



## AVARIYA REJIMLARIDA PODSTANSIYALARDA ZAXIRANI AVTOMATIK ULASH.

**Mirzoyev N.N.**, Buxoro muhandislik-texnologiya instituti, "Energoaudit" kafedrasini mudiri.

**Mamatqulov T.Ch.**, TIQXMMI MTU BTRBI tayanch doktoranti

**Annotasiya.** Podstansiyalar avariya rejimlari yuzaga kelganda qurilmalarga zarar yetkazishdan asrash va istemolchilarga ishonchli elektr energiya yetkazib berishda ishonchlilikni oshirish va ta'minlashda zaxira energiya manbaini ulash muhim ahamiyatga egadir. Ushbu maqolada zaxirani avtomatik ulash masalalari bir necha holatda ko'rib o'tiladi.

**Annotation.** In substations, the plant is an important source of reserve energy to keep the damage to the devices and supply reliable electricity to consumers in the emergence of emergency regimes. The fact that the reserves automatically connect the reserves will be considered in several cases.

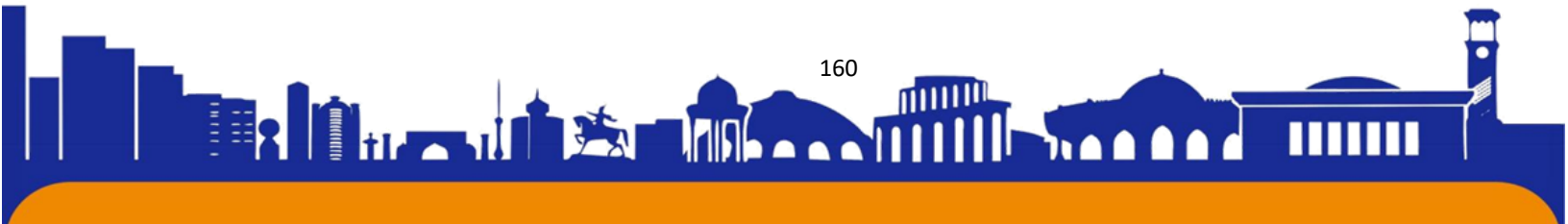
**Аннотация.** В подстанциях завод является важным источником энергии резерва, чтобы сохранить ущерб устройствам и поставлять надежную электроэнергию для потребителей в результате появления аварийных режимов.

**Kalit so'zlar:** zaxirani avtomatik ulash, avariya rejimlari, transformator, podstansiya.

**Keywords:** Automatically connect the reserves, emergency modes, transformer, substation.

**Ключевые слова:** автоматически подключить резервы, режимы экстренных случаев, трансформатор, подстанцию.

Podstansiyalar ikki va undan ko'proq manbalardan ta'minlansa, iste'molchilar ta'minotining ishonchliligi jiddiy ravishda ko'tariladi.



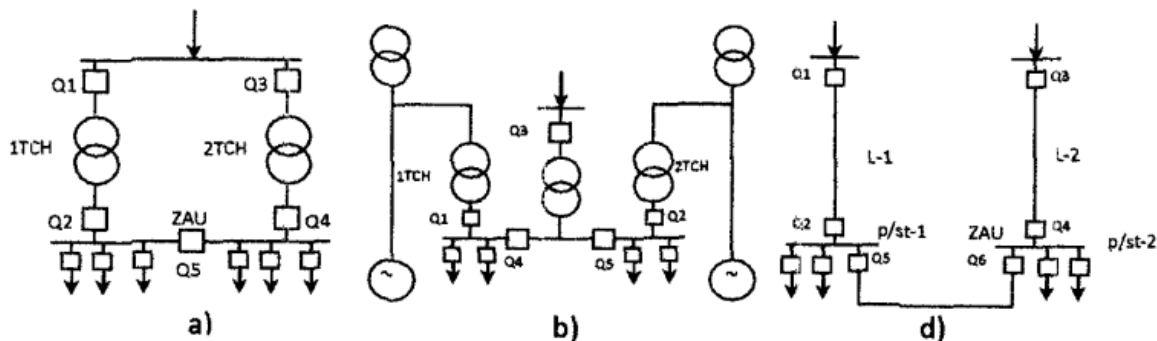


ISSN (E): 2181-4570 ResearchBib Impact Factor: 6,4 / 2023 SJIF 2024 = 5.073/Volume-2, Issue-9

Lekin bir qator hollarda ikki va undan ko'proq manbalardan bo'lishiga qaramasdan elektr ta'minotini bir manbadan bajarish ma'qulroq bo'ladi. Buning hisobiga qisqa tutashuv toklarini kamaytirishga, releli himoyani soddalashtirishga, toklar nojo'ya taqsimlanishining oldini olishga erishish mumkin.

Manbalardan biri avariya o'chganda iste'molchilar ta'minoti uzilmasligi uchun shinalarda kuchlanish yo'qolishi bilan avtomatik holda uzgichlar qo'shib, iste'molchilarga boshqa manbadan ta'minot berish zanjirlarini ulaydi.

Buni bajaruvchi qurilmalar zaxirani avtomatik ulash (ZAU) qurilmalari deb ataladi. Quyida ZAU sxemalarining bir nechta turlari ko'rsatilgan.

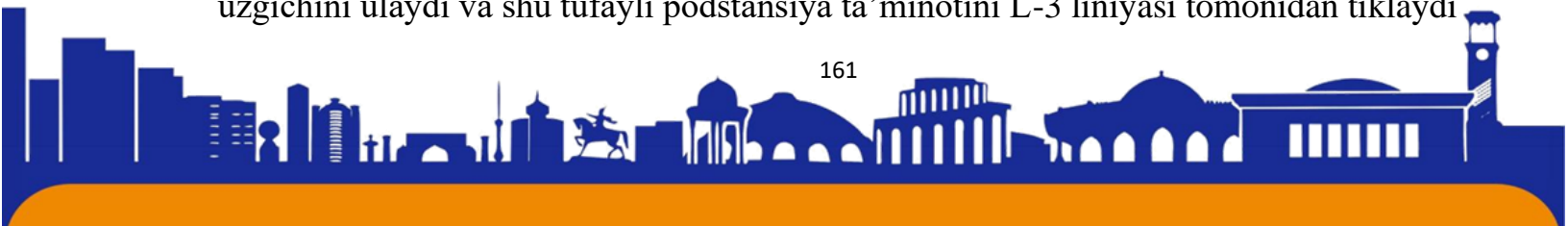


1-rasm .Zaxirani qayta ulash sxemalari.

a: Seksion uzgich Q5 normal holatda o'chirilgan. 1TCH va 2TCH o'z ehtiyojlar transformatorlari o'zining seksiyalariga ta'minot beryapti. Birorta seksiyada kuchlanish yo'qolsa, ZAU qurilmasi Q5 uzgichini ulaydi va shu seksiyaga ta'minot berilishini tiklaydi. Q5 ulangunga qadar ZAU qurilmasi Q2 (yoki Q4)ni o'chiradi.

b: Elektr stansiyasining o'z ehtiyojlar shinalarining birinchi seksiyasida kuchlanish yo'qolsa, ZAU qurilmasi Q1ni uzib, Q3 va Q4 larni ulaydi. Kuchlanish ikkinchi seksiyada yo'qolsa, Q2ni o'chirib, Q3 va Q5 larni ulaydi.

d: 2-podstansiyada kuchlanish yo'qolsa, ZAU qurilmasi Q4 uzgichini o'chirib, Q6 uzgichini ulaydi va shu tufayli podstansiya ta'minotini L-3 liniyasi tomonidan tiklaydi



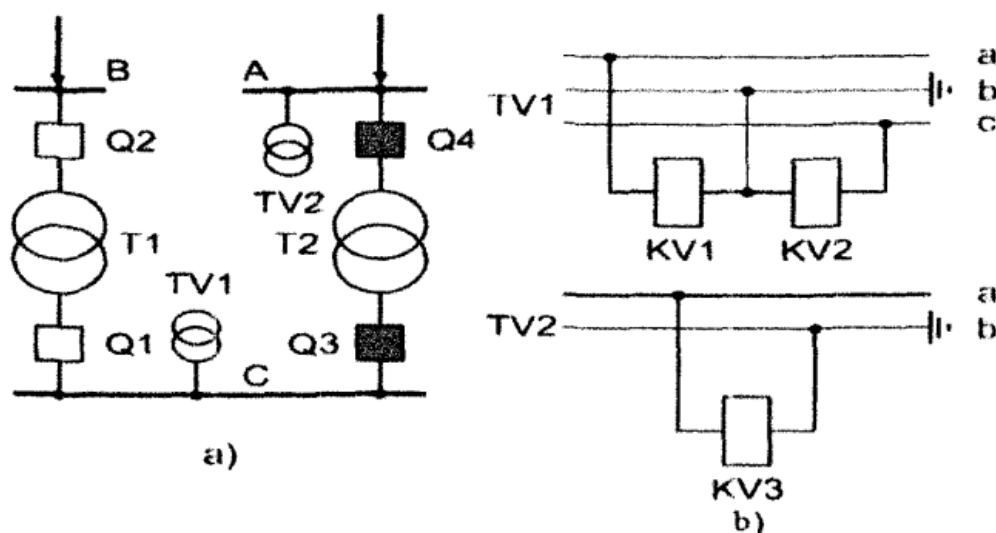


## 1. ZAU qurilmalariga qo'yilgan talablar

- Shinalarda kuchlanish yo'qolishining sababiga bog'liq bo'lmagan holda, har qanday kuchlanish yo'qolishida zaxirani avtomatik ulash bajarilishi shart.
- ZAU bir karra ishlashi shart.
- Tez ishlash. ZAU qurilmasidagi vaqt relesining o'rnatmasi odatda 0,3-0,8 soniyadan oshmaydi.
- Zaxira tarafida kuchlanish bo'lmasa, ZAU ishlamasligi shart.

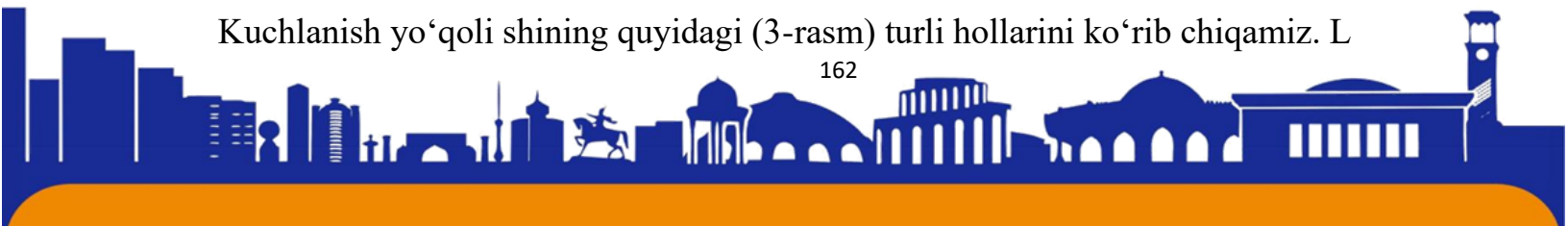
Ikki transformatorli podstansiya misolida ZAUning ishlash prinsipi bilan tanishib chiqamiz (2-rasm).

Normal holatda iste'molchilarning ta'minoti T1 ishchi transformator orqali bajariladi. T2 zaxira transformatori o'chirilgan va avtomatik zaxira holatidadir.



2-rasm. Ikki transformatorli podstansiya uchun ZAU sxemasi.

Kuchlanish yo'qoli shining quyidagi (3-rasm) turli hollarini ko'rib chiqamiz. L





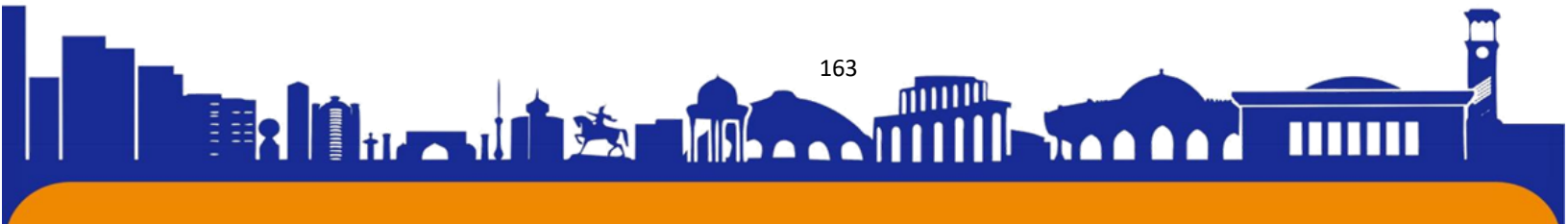
ISSN (E): 2181-4570 ResearchBib Impact Factor: 6,4 / 2023 SJIF 2024 = 5.073/Volume-2, Issue-9

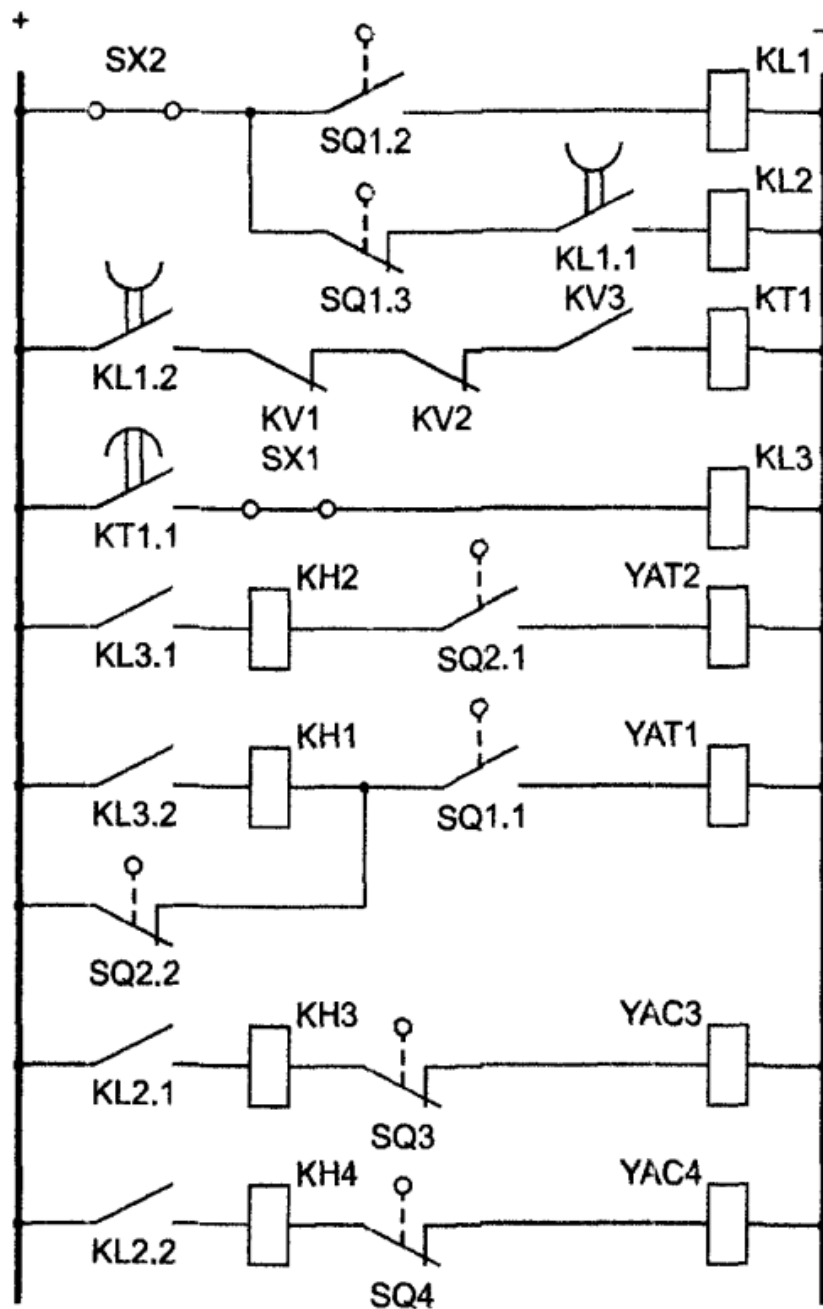
T1 transformatorining Q1 uzgichi turli sabablar bo'yicha o'chganda, uning SQ1.2 blok-kontakti KL1 oraliq relesi chulg'amining zanjirini uzadi. Buning oqibatida uzgich ulangan paytida o'zakga tortilib turgan KL1 relesining yakori qo'yib yuboriladi, lekin uning kontaktlari bir qancha sabr vaqtdan so'ng ajraydi.

Q1 uzgichi o'chganda uning SQ1.3 ikkinchi blok-kontakti KL2 oraliq relesining hali uzilishga ulgurmagan KL1.1 kontakti orqali KL2 oraliq relesining chulg'amiga operativ tokning "plyusini" beradi. U o'z navbatida qo'shilib, o'zining kontaktlari orqali YAC3 va YAC4 uzgichlarining ulash kontaktlariga ta'sir qiladi va zaxiradagi transformatorning Q3 va Q4 uzgichlarini ulaydi. Belgilangan sabr vaqti o'tgach, KL1 oraliq relesi kontaktlarini ajratadi va KL2 relesining chulg'am zanjirini uzadi.

Shu tufayli, mabodo, ZAU qurilmasi yordamida zaxira transformatori turg'un qisqa tutashuvga ulansa, u himoyadan o'chadi, lekin qayta ulanmaydi. Demak, KL1 relesi ZAU ning bir karra ishlashini ta'minlab berar ekan va shuning uchun uni bir karra ulab berish relesi deb atashadi.

Faqatgina normal sxema tiklanib, ya'ni Q1 uzgichi ulanib, uning SQ1.2 blokkontakti qo'shilgandan so'ng, KL1 relesi o'zining kontaktini qayta qo'shadi va ZAU sxemasini qayta ishlashiga tayyorlab qo'yadi Q3 va Q4 uzgichlari ishonarli ulanishga ulgurishi uchun KL1 relesi kontaktlarining ajralishga sabr vaqti uzgichlarining ulanish vaqtiga nisbatan kattaroq bo'lishi kerak. Yuqorida ishchi transformatorning Q1 uzgichi o'chganda ZAU sxemasining ishlashi ko'rib chiqildi.





3-rasm.Kuchlanish yo'qolishining turli hollarida ZAU sxemasi.







ISSN (E): 2181-4570 ResearchBib Impact Factor: 6,4 / 2023 SJIF 2024 = 5.073/Volume-2, Issue-9

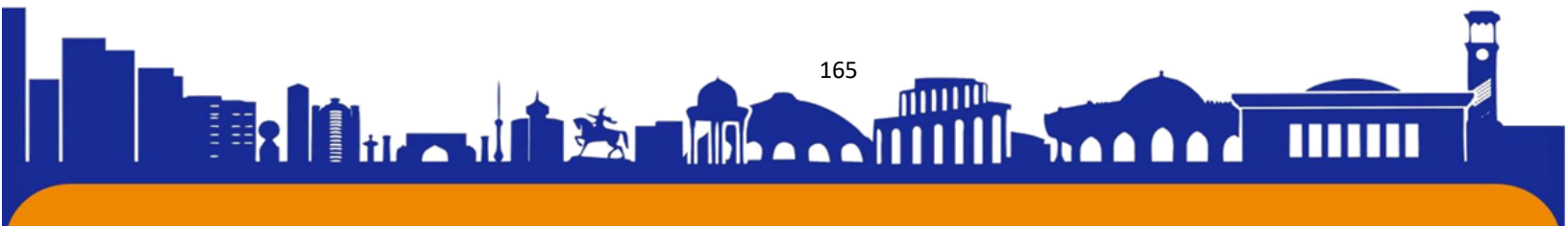
2. Shu bilan birga ishchi transformatorning yuqori tarafidagi Q2 uzgichi o'chib qolish ehtimoli borligini ham e'tiborda tutish kerak. Bunday holatda ham C podstansiyasi iste'molchilari ta'minotini yo'qotishadi.

ZAU sxemasining bu holatda ham ishlashi uchun Q2 o'chganda uning SQ2.2 blok-kontakti orqali Q1 uzgichining YAT1 o'chirish chulg'amiga impuls beriladi. Ishchi T1 transformatorning Q1 uzgichi o'chgandan so'ng ZAU sxemasi ishga tushib ketib, yuqorida ko'rib chiqilgan ketma-ketlikda ishlaydi.

3. Birorta sababga ko'ra B podstansiyasining yuqori kuchlanish shinalari kuchlanishsiz qolsa, iste'molchilar bu holatda ham ta'minotsiz qoladi. Bunda ZAU sxemasi ishlamaydi, chunki ishchi transformatorning ikkala uzgichi ulanganligicha qoladi. Bu holatda ham ZAU ni ishlatish uchun KV1, KV2, KV3 va KL3 relelarini tarkibiga olgan minimal kuchlanish bo'yicha ishga tushish maxsus organi ko'zda tutilgan.

B podstansiyasining shinalarida kuchlanish yo'qolganda (demak, C podstansiyasida ham kuchlanish yo'q), TV1 kuchlanish transformatoriga ulangan KV1 va KV2 kuchlanish relelari o'z kontaktlarini ulab, KV3 relesining kontakti orqali KT1 vaqt relesining chulg'amiga operativ tokning plyusini yetkazib beradi. KT1 relesi ishga tushib, belgilangan sabr vaqti o'tgach, KL3 chiqish oraliq relesi chulg'amiga ta'minot beradi va u ishchi transformatorning Q1 va Q2 uzgichlarini o'chiradi. Q1 o'chgach, ZAU sxemasi yuqorida ko'rib chiqilgan ketma-ketlikda ishlaydi.

Agar A podstansiyasida T2 zaxira transformatorning yuqori kuchlanish shinalarida kuchlanish bo'lmasa, unda oldindan ma'lumki, ZAU ishlashi behuda bo'ladi. Minimal kuchlanish bo'yicha ishga tushish organidan T1 transformatori bekorga o'chirilishining oldini olish maqsadida, sxemada KV3 kuchlanish relesi ko'zda tutilgan. KV3 relesi T2 kuchlanish transformatoriga ulangan va kuchlanish bo'lmaganda u o'zining kontaktini ajratib yuboradi. Shu tufayli KV1 va KV2 relelaridan KT1 vaqt relesi chulg'amiga zanjir uziladi. ZAU sxemasi ishga tushmaydi.



### Foydalanilgan adabiyotlar

1. “Elektr tizimlarining avtomatikasi” “Aktiv print” X.A.Shamsiyev, Sh.M.Mirzabekov, G.F.Mo‘sinova
2. R. D, “Protective relaying for power generation systems,” in CRC Press, Taylor and Francis group, pp.
3. Шамсиев Х.А. Автоматика электрических станций и энергосистем. ТошДТУ.,