

## KURSANTLAR ONGIDA ZAMONAVIY ELEKTROMAGNIT QUROLLARNING FIZIK ASOSLARI BO‘YICHA KOMPITENTLIKNI SHAKLLANTIRISH

**Israilov M.**

O‘R QK Akademiyasi Tabiiy fanlar kafedrası professorı, t.f.n., dotsent

**Annotatsiya:** Ushbu maqola zamonaviy elektromagnit qurollar, ularning fizik asoslarini tahlil qilish hamda ular bo‘yicha kursantlarda kompetentlikni shakllantirishga bag‘ishlangan.

**Kalit so‘zlar:** elektromagnit qurol, elektromagnit pushka, relsli pushka, gipertovushli pushka, relsotron, kondensator-ionistor, unipolyar generator, kompulsator.

**Аннотация:** Данная статья посвящена анализу современного электромагнитного оружия, его физической основы и формирования компетентности у курсантов.

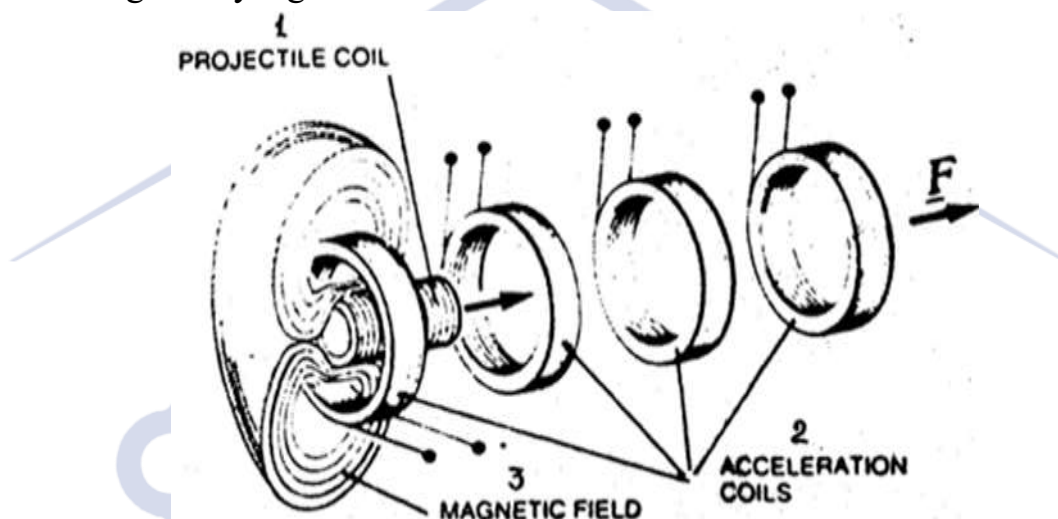
**Ключевые слова:** электромагнитное оружие, электромагнитная пушка, рельсовая пушка, гиперзвуковая пушка, рельсатрон, конденсатор-ионистор, униполярный генератор, компульсатор.

**Abstract:** This article is devoted to the analysis of modern electromagnetic weapons, their physical basis and the formation of competence among cadets.

**Key words:** electromagnetic weapon, electromagnetic gun, rail gun, hypersonic gun, railgun, capacitor-ionistor, unipolar generator, compulsator.

Ushbu qurolning ikkita turi bo‘lib, birinchisida elektromagnit maydon snaryadga boshlang‘ich tezlik bersa, ikkinchisida elektromagnit nurlanishning o‘zi nishonning elektron miyasini va insonning miyasini karaxt qilishda qo‘llaniladi. Birinchi holatda magnit maydonidan poroxning o‘rnida foydalanilsa, ikkinchisida, katta kuchlanishdan foydalangan holda, elektr va elektron jihozlar ishdan chiqariladi yoki insonda og‘riq yoki boshqa effektlar hosil qilinadi, ya‘ni insonning ish qobiliyati yo‘qotiladi. Aniqroq aytadigan bo‘lsak, birinchisida insonga zarar qilmasdan dushman texnikasini ishdan chiqarsa, ikkinchi holatda shaxsiy kuchning jangovar holatini yo‘qotadi, buni o‘limga olib kelmaydigan qurolga kiritish mumkin.

**Elektromagnit pushkalar.** Snaryadga tezlik berishga asoslangan elektromagnit pushkaga XIX asrdayoq asos solingan bo‘lib, ularning eng sodda turi bu g‘altakli usulidir. 1-rasmda uning prinsipial sxemasi tasvirlangan bo‘lib, pushka stvoldan, tezlanish beruvchi g‘altakdan, ular bir qancha bo‘lib, navbat bilan elektrlanganda ko‘chib yuruvchi magnit maydoni hosil bo‘ladi va snaryad katushkasida tokni induksiyalaydi. Ko‘chib yuruvchi magnit maydonining snaryad chulg‘ami tokiga ta’siri evaziga snaryadga tezlanish beriladi.



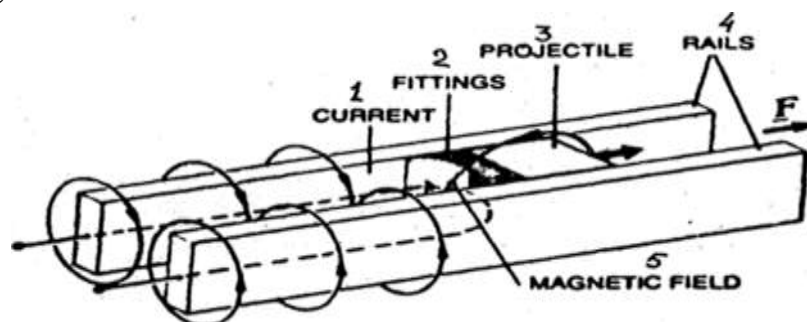
1-rasm. Chulg‘am tipidagi e/m pushkasining ish tamoyili: 1-snaryad chulg‘ami, tezlanish beruvchi chulg‘amlar, 3-magnit maydoni, F-Amper kuchi.

Chulg‘am tipidagi elektromagnit pushkaning boshqa variantlari ham mavjud. Ularning ba’zilarida snaryad chulg‘amining o‘rniga magnit materialli snaryaddan foydalaniladi. Ba’zi hollarda snaryad o‘rniga bir necha metr uzunlikdagi sterjenni ham otish mumkinki, bu kabi og‘ir snaryadlarni 400 km gacha otish mumkin. Bu turdagi e/m pushka bilan 1 g atrofidagi massali yadroga 4,9 km/s gacha tezlik berish mumkin bo‘ladi.

**Relisli pushka.** Bu elektromagnit pushkaning yana bir turi. Bunda ikkita parallel yo‘naltiruvchi relslar bo‘lib, ular orasida snaryad harakat qiladi. Tok manbai yo‘naltiruvchi relslarga ulanganda snaryad asosidagi yakor orqali va yana ikkinchi rels orqali tok o‘tib, magnit maydonini hosil qiladi va u yakorga Amper kuchi bilan ta’sir qilib, snaryadga tezlanish beradi. 1944-45 yillar xuddi shu relisli

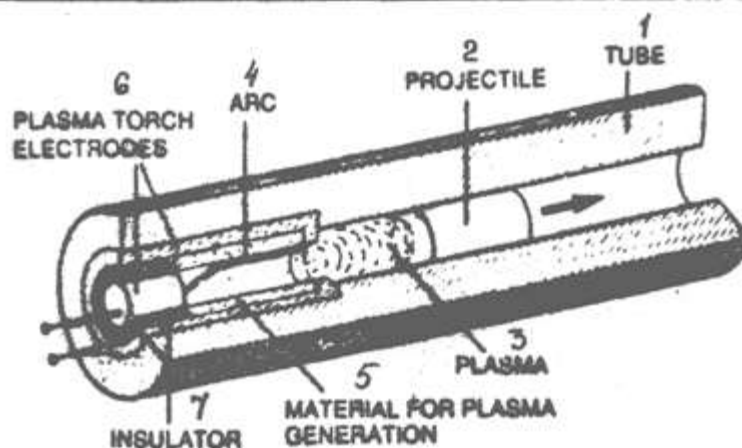


elektromagnit pushka tajribadan o‘tkazilib, 10 g massali alyumin silindrga 1210 m/s tezlik bera olgan.



2-rasm. Relsli pushkaning ish tamoyili: 1-tok, 2-ulovchi qismi, 3-snaryad, 4-yo‘naltiruvchi relslar, 5-magnit maydoni, F-Amper kuchi.

### Elektrotermik pushka.



3-rasm. Elektrotermik pushkaning ish tamoyili: 1-stvol, 2-snaryad, 3-plazma, 4-duga, 5-plazmani hosil qiluvchi material, 6-plazmani yoquvchi elektrodlar, 7-izolyator.

**Elektromagnit pushkaga energiya berish muammolari.** Bu kabi pushka bilan snaryadlarga poroxlilarga qaraganda ancha katta tezlik berish mumkin ekan, ammo elektromagnit pushkaga talab qilingan energiyani berish ancha muammo. Ushbu energiya shunchalik kattaki, uning quvvati million kW, talab qilingan tok esa million Amper atrofida bo‘lishi kerak. Olib borilgan tadqiqotlar natijasida bunga ham erishildi.



**Elektromagnit pushkalarining qo‘llanilishi.** Odatdagi pushkalarining berayotgan tezliklari zamon talabiga juda ham javob beraolmaganligi uchun ham elektromagnit pushkalarga bo‘lgan talab kuchli. Odatdagi pushkalardan otilgan snaryadlar bilan biz uzoq masofadagi va balanddagi nishonlarni mo‘ljalga olaolmaymiz. Zamon talabidagi snaryadlarning tezligi kamida 2000 m/s bo‘lishi lozim. Zenit pushkalarining tezligi 3000-4000 m/s bo‘lishi kerak. Urushning taqdirini ana shu zenit raketalari hal qilmoqda. Bugungi kundagi asosiy masala bu havo hujumiga qarshi kurasha olish muammosidir. Boshlang‘ich tezlikni oshirish o‘qqa tutish vaqtini kamaytiradi, bu tez harakatdagi nishon bilan kurashish samaradorligini oshiradi.

Faqat tezlikning 1300 dan 4000 ga ortishining o‘zi uzoqlik bo‘yicha xatolikni 60% ga kamaytiradi. Chunki, uzoqlik bo‘yicha xatolik uchish vaqtining kvadratiga bog‘liq. Umumiy holda aytganda katta boshlang‘ich tezlikli elektromagnit pushka bilan nishonga olinganda xatolik 80-90 % ga kamayadi.

**Gipertovushli elektromagnit pushka.** Relsotronli tezlashtiruvchining yuqori darajasi Amporning elektromagnit ta’sir kuchi bilan belgilanadi. Bu kuch ikkita parallel relslar orasida qisqa tutashuvni hosil qilish uchun beriladigan katta quvvatli, qisqa impulsli tokning berilishiga bog‘liq. Snaryadning tezlik olishida nafaqat Amper kuchining balki hosil bo‘lgan plazmaning ham xissasi katta. Yana shuni ham aytib qo‘yish kerakki, Amerika tajribasida elektromagnit quroli sifatidagi armatura o‘rnida “basmak” deb nomlangan maxsus shakl qo‘llaniladiki, unga snaryad maxkamlangan bo‘ladi. Bu konstruksiya snaryadning rels bilan kontaktining oldini oladi. Bunda shunchalik ishqalanish va iznos degan narsalar katta bo‘ladiki, natijada relslarni ikki-uch otishdan so‘ng almashtirish kerak bo‘ladi. Mana shuning uchun ham ko‘pincha snaryad qiyin eruvchi volframdan tayyoprlanadi. Undan tashqari, ushbu metall zichligining kattaligi snaryad jussasining kichik bo‘lishiga va unga ajratilgan kichik joyga joylashtirishni osonlashtiradi.





4-rasm. AQSh da 2005 yilda boshlanib, 2011 yilda tugallangan ushbu qurolni ikkita treylarga zo‘rg‘a joylashtirilgan, bittasida pushka bo‘lsa, energetik qurilmasi ikkinchisida bo‘lgan.

Ushbu qurolni tank shossisiga joylashtiriladigan bo‘lsa va janga 78 tonnalik yukni eltishga to‘g‘ri kelsa, uning energetik tizimini yana bir avtomobilda olib yurish lozim bo‘ladi. Ushbu energiya manbai snaryadni 2000-2500 m/s tezlikkacha tezlatishga, 64 MJ chiqish energiyasini olishga, 400 km uchgandan keyin ham 20 MJ energiyani saqlagan bo‘lishi kerak. Shunda u nishonga kuchli kinetik tepki bera oladi. 18-20 kg lik snaryad avianosetsga yadro quroli tepkisini bergandek bo‘ladi. Relsatronga yana bir misol keltiradigan bo‘lsak, chiqish energiyasi 32 MJ bo‘lgan 10 kg lik snaryad 2500 m/s tezlikda uchta beton devorni, 12 mm lik po‘lat listni teshib o‘tishi mumkin va u samaradorlik bo‘yicha 150 kg trotil ekvivalentga teng bo‘ladi. Xuddi shu kabi otishlar soni minutiga 10 gacha chiqarilmoqda.

Faqatgina relsdagi iznosgina elektromagnit qurolning superqurol bo‘lishining oldini olmasdan undagi boshqa sabablar ham muhimdir. Masalan, ta‘minlash manbai. Bu degani undagi relsatron, unipolyar generator, kompulsator, megavattli kondensator-ionistor kabilar kuchli elektr manbai tizimini talab qiladi. Faqat mana

shu kabi manbalar relslarga beriladigan qisqa va katta quvvatli elektr impulsini shakllantira oladi.

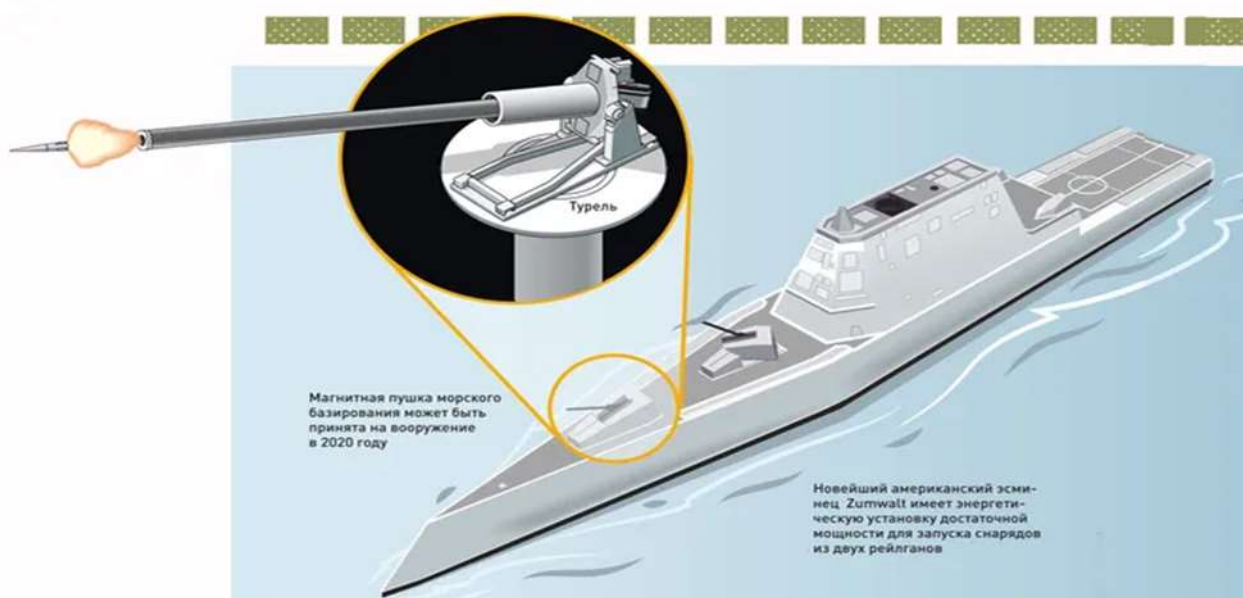


5-rasm. Relsotronning minimal otish masofasi 80-160 km ni tashkil etadi.

Gipertovush tezligi uchun snaryad suyri shaklga ega bo‘lishi kerak. Stabilizator uchish trayektoriyasi davomida o‘zining dum tomonida snaryadni olib yuradi. Buni amalga oshirishning o‘zi ham relsatronidagi yana bir muammolardan biri hisoblanadi. AQShda 2012 yildan buyon gipertovush snaryadni unifikatsiya qilish bo‘yicha ishlar olib borilib, hozir uning sinovi bo‘yicha ishlar olib borilmoqda. Bu kabi snaryadlar shunchalik darajada unifikatsiyalandiki, ulardan odatdagi pushkalarda ham foydalanilmoqda.

Amerikaliklarning snaryadida ish beradigan elektron boshqaruv tizimi qo‘llanilmoqdaki, u tezlanish olishdagi 30000-40000 g yuklanishga, plazmaning 20000-25000 gradusli haroratiga va o‘tayuqori quvvatli elektromagnit maydonga chidashini ta’minlaydi.





6-rasm. Dengizda otishga mo'ljallangan elektromagnit pushka: snaryad vazni 18 kg, chiqish tezligi 2,5 km/s (7,5 max), uchish masofasi 400 km, nishonni tepish energiyasi orqali yo'q qiladi, portlatuvchi moddasi mavjud emas, stvoli uzunligi 10 m.

#### Xulosalar:

- Odatdagi pushkalarning berayotgan tezliklari zamon talabiga juda ham javob beraolmaganligi uchun ham elektromagnit pushkalarga bo'lgan talab kuchli;
- Boshlang'ich tezlikni oshirish o'qqa tutish vaqtini kamaytiradi, bu tez harakatdagi nishon bilan kurashish samaradorligini oshiradi;
- Faqat tezlikning 1300 dan 4000 ga ortishining o'zi uzoqlik bo'yicha xatolikni 60% ga kamaytiradi. Chunki, uzoqlik bo'yicha xatolik uchish vaqtining kvadratiga bog'liq. Umumiy holda aytganda katta boshlang'ich tezlikli e/m pushka bilan nishonga olinganda xatolik 80-90 % ga kamayadi;
- Zamonaviy elektromagnit qurol snaryadni, o'rtacha, 2000-2500 m/s tezlikkacha tezlashtirsa, u 64 MJ chiqish energiyasiga ega bo'ladi, 400 km uchgandan keyin ham 20 MJ energiyani saqlashi mumkin, shunda u nishonga kuchli kinetik tepki beraoladi. Natijada uning samaradorligi 150 kg trotil ekvivalentga teng bo'ladi;
- Bugungi kunda asosiy masalani havo hujumiga qarshi kurasha olish hal qilar ekan, boshlang'ich tezlikni oshirish o'qqa tutish vaqtini kamaytiradi, bu tez harakatdagi nishon bilan kurashish samaradorligini oshiradi;

-Bugungi kunda elektrotermik qurollar ham yaratilganki, ularda elektron boshqaruv tizimi qo'llanilmoqdaki, u tezlanish olishdagi 30000-40000 g yuklanishga, plazmaning 20000-25000 gradusli haroratiga va o'tayuqori quvvatli elektromagnit maydonga chidaydi;

-Rossiya Federatsiyasida ham bu kabi ishlar olib borilayotgan bo'lib, 2017 yilda zich 15 g plastikdan tayyorlangan snaryad 3000 m/s tezlik olib ko'p sm qalinlikdagi metalni teshib o'tgan. Undan oldin 3 g lik snaryad 6250 m/s tezlik olib, po'lat nishonni bug'latib yuborgan.

#### Foydalanilgan adabiyotlar:

1. Электромагнитное оружие (Википедия)
2. Витт В., Лиффлер М. Электромагнитная пушка становится системой вооружения (Википедия)
3. Аксенова Е.Н. Общая физика. Электричество и магнетизм (главы курса): Учебное пособие-2-е изд., испр.-СПб-Издательство «Лань»,2018.-112 с.
4. Гиперзвуковая электромагнитная пушка (Википедия)

---

# Research Science and Innovation House