

**PNEVMOMEXANIK YIGIRISH MASHINASINING KONSTRUKTIV
ELEMENTLARINI O'ZGARTIRISH ASOSIDA IPNING FIZIK MEXANIK
XOSSALARINI YAXSHILASH**

**katta o'qituvchi Sh.R.Aripova,
magistr Y.R.Kobiljonova**

Toshkent to'qimachilik va yengil sanoat instituti

Annotatsiya. Maqolada nazariy tadqiqotlar va tajribalardan kelib chiqib, pnevmomexanik ipning fizik-mexanik xossalarini yaxshilash maqsadida ip o'tkazgich varonkasini yangi konstruksiyasini yaratilganligi haqida ma'lumotlar keltirilgan.

O'zbekistonda faoliyat ko'rsatayotgan yigirish korxonalarining uskunalari fan va texnikaning so'ngi yutuqlari kesimida tayyorlangan bo'lib, ularda yuqori texnologiyaga mansub jarayonlar yordamida sifatli va haridorgir iplar tayyorlanmoqda.

Yigirish korxonalarining yakuniy mahsuloti yigirilgan ip bo'lib, turli assortimentdagi yigirilgan iplar ishlatilish sohasiga va turiga qarab turli xildagi yigirish mashinalari ishlab chiqariladi.

Tadqiqotlar, izlanishlar asosida ipni shakllantirish va o'rash jarayonlarini alohida amalga oshirish imkoniyatiga ega bo'lgan yigirish usullari yaratildi va ular "ochiq uchli yigirish", deb atalmoqda.

Ochiq uchli yigirishda halqali usuldan farqli o'laroq quyidagi qo'shimcha texnologik jarayonlar bajariladi:

1. Ta'minlanuvchi piltani diskretlash (bir-biriga bog'liq bo'lmagan alohida tolalar oqimini hosil qilish);
2. Diskret tolalar oqimini ip shakllantirish zonasiga transportirovka qilish;
3. Belgilangan ipning chiziqiy zichligini shakllantirish uchun diskret tolalarni siklik qo'shish.

Ochiq uchli yigirishning pnevmomexanik turi dunyo to'qimachilik korxonalarida yuqori samara bilan ishlatilmoqda.

Pnevmomexanik yigirish mashinasining konstruktiv elementlarini o'zgartirish yo'li bilan ipning sifat ko'rsatkichlarini yaxshilash maqsadida quyidagi ilmiy tadqiqot ishlari olib borildi.

Pnevmomexanik usulda yigirilgan iplarni shakllantirishda yakka ipga buram berish, ayniqsa ipdagi buramlarni bir xil taqsimlanishi juda katta ahamiyatga ega. Yigirish kamerasi ichida shakllanayotgan ipning kamera yuzasi bo'ylab aylanish harakati xamda ip chiqish moslamasining ichki yuzasi bilan ishqalanishi natijasida ip o'z o'qi atrofida aylanib yigirish kamerasida joylashgan ipning radial qismiga

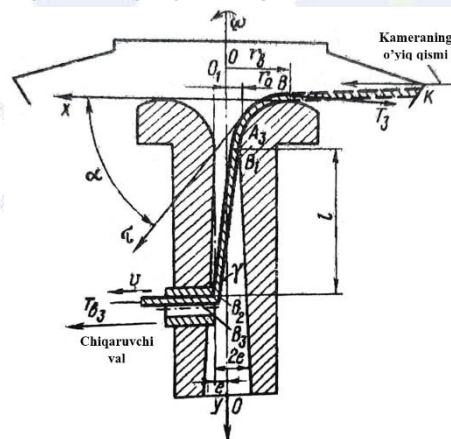
qo'shimcha buram beradi. Qo'shimcha buram shakllanayotgan ipning mustaxkamligini oshishiga jarayonini yanada barqaror o'tishiga, iplardagi uzilishlari soni kamayishiga olib keladi.

Ma'lumki ip o'tuvchi zichlagichning profili ipning tashqi ko'rinishiga katta ta'sir ko'rsatadi. [1]

Ip yigirish kamerasidan chiqaruvchii kanal orqali tortib chiqariladi. Separatorning chiqaruvchi kanalining mavjud konstruksiyasida ipni pishitishda markazdan qochma kuch ta'sirida hosil bo'ladigan ip ballonida har xil o'zgarishlar hosil bo'ladi, chunki ip pishitish konusi o'zgaradi. Yigirish kamerasing ajratuvchi sirt o'qi va chiqaruvchi kanalning pishitish konus uchini shunday eksentrik joylashuvi tolali piltachani kameraning ajratuvchi sirtidan notekis ajralishiga sabab bo'ladi. Notekis ajralishni bartaraf etish uchun, ip chiqaruvchi naycha markazga tushirilib ip o'tuvchi zichlagich bilan ulangan. Bu esa pishitish konusini teng tomonli bo'lishini ta'minlaydi, ip tarangligi bir tekis bo'lib, natijada ip kanal devorlariga urilmaydi.

Ip zichlagichlari rotorning o'qi va voronka o'qi atrofida ipning burchak tezligi bilan aylanishi harakatidan ko'ndalang yo'nalishda siljiydi va ipni yigirish qurilmasidan chiqishi chiziqli tezlik bilan bo'ylama yo'nalishda harakatlanadi.

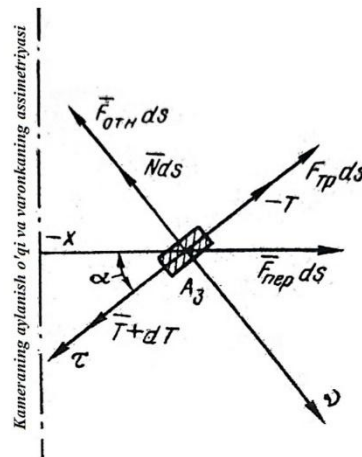
Ipning zichlagichga kirishida zichlagich kanalining yuqori egriligida qarshi ipning yoyilishi va yig'ilib qolishi kuzatiladi. Ip chiqarish trubkasida (1-rasmga qarang) ipning qurilma o'qiga nisbatan doimiy bo'lmagan egilish burchagiga ega bo'ladi, buning natijasida ipning tarangligi o'zgarmas bo'lmaydi.



1-rasm. Ip o'tuvchi qurilmada ipning harakati

Ip o'tkazuvchi qurilma yuzasidan o'tuvchi ip elementiga (2-rasm) ipning ichki taranglik kuchlari T va $T + \Delta T$, bo'ylama va ko'ndalang ishqalanish kuchlari, Nds yuzaning normal bosim kuchi, ipning aylanish $Ftrdz$ massasi va ipning bo'ylama $Fperds$ harakatlarining markazdan qochma inersial kuchlari shuningdek, ip elementi massasining Karnolis inersiya kuchi ta'sir qiladi [2].

Zichlagichning konstruktiv o'zgarishi ipga sezilarli ta'sir ko'rsatadi. SHuning uchun zichlagichning shakli, zichlagichning tashqi radiusi, ipning zichlagich yuzasiga ishqalanish koeffitsienti, zichlagich yuzasini ip bilan o'rash burchaklari katta ahamiyatga ega.



2-rasm. Ip elementiga ta'sir qiluvchi kuchlar

Ishqalanish koeffitsientini kamaytirish uchun zichlagichni boshqa turli, ya'ni chiqish o'yiqlari turlicha profilli keramik, po'lat, xromli sirt qoplamalari qo'llaniladi. Silliqliq yuzali zichlagichlar ipni tukdorligini kamaytiradi va yigirishda yuqori buram berilganda qo'llaniladi. O'yiqli zichlagichlar ip tukdorligini oshiradi (zichlagich o'yiqlarida girdob hosil qilishi hisobiga), lekin yigiruv barqarorligi oshirish uchun ishlatiladi. Spiral sirtli zichlagichlar ip notekisligini pasaytiradi va silliqlikini ta'minlaydi (to'quv iplari uchun ishlatiladi) [3].

Zichlagichlarni modernizatsiyalash ipni shakllantirish jarayonini yaxshilash imkonini beradi.

Ip rotordan chiqarilganda, unga ma'lum bir o'zgaruvchan o'q bo'ylab kuchi ta'sir qiladi va bu ipning tarangligi deb ataladi. Agar ip voronkaga kiringunga qadar o'q bo'ylab kuchini R_0 deb belgilansa, u holda ishqalanish ta'sirida va chiqarish mexanizmining detallariga o'rash burchaklariga qarab, o'q bo'ylab kuch quyidagi tenglamalarga muvofiq ortadi:

$$R_1 = R_0 \cdot l^{M_1 \alpha_1} \quad R_2 = R_1 \cdot l^{M_2 \alpha_2} \quad R_3 = R_2 \cdot l^{M_3 \alpha_3} \text{ va b.}$$

bu erda M - ishqalanish koeffitsienti;

α - qurilmaning alohida uchastkalariga qarashli o'rash burchaklari.

Ya'ni, ishchi organlar bilan har bir uchastkadagi o'zaro ta'sirdan o'q bo'ylab kuch sezilarli darajada oshadi. O'q bo'ylab kuch ipning minimal mustahkamligi qiymatiga etishi mumkin va bu holatda ip uziladi.

Barcha uchastkalarda ip harakatidan, ya'ni yig'ish sirtidan ipni echish nuqtasidan tortib to chiqaruvchi vallarigacha bo'lgan ip tarangligi natijalari F.M.Plexanov [2] ishlarida keltirilgan va 1-jadvalda aniq ko'rinadi. Natijalar

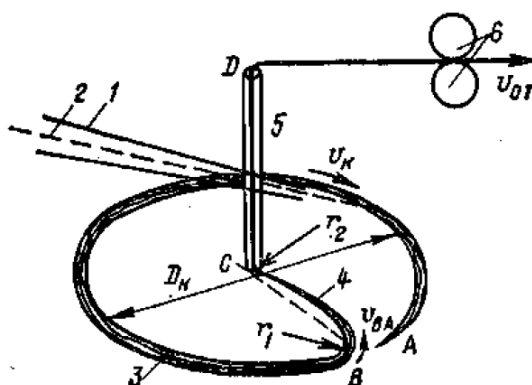
chiziqli zichligi 25 teks bo'lgan iplar uchun amalga oshirilgan. Ipni har bir uchastkada tortib olishdagi o'q bo'ylab kuchini kamaytirish maqsadida tegishli qurilmalarni modernizatsiya qilish bo'yicha ishlar olib borilishi kerak.

1-jadval

Taranlik uchastkasi	aniqlanadigan ip harakati	Chiziqli zichligi 25 teks bo'lgan ipning tarangligi
	Ipni yig'ish yuzasidan echish nuqtasi, T_k	$T_k=0,5$ sN
	Ipni voronka yuzasiga kirishida, T_v	$T_v=13,7$ sN
	Ipni voronka yuzasidan chiqishida, T_{v1}	$T_{v1}=18,2$ sN
	Ipni varonka ko'zchasiga kirishida, T_{v2}	$T_{v2}=18,2$ sN
	Ipni ip chiqaruvchi trubkadan chiqishida, T_{v3}	$T_{v3}=24,3$ sN

Ipni pishitish jarayonini tahlil qilish uchun 3-rasmda keltirilgan tolali piltadan ip shakllantirish sxemasini ko'rib chiqamiz.

Ip tortilganda hosil bo'lgan tolali piltasimon halqacha V nuqtada rotor eng chetki uyig'idan uzoqlashadi, r_1 radius bo'ylab burilish qiladi va rotor radiusi yo'nalishi bo'yicha rotorning markazida joylashgan chiqaruvchi trubka voronkasi 5 tomon harakatlanadi. Havoning qarshiligi va tolalarning qayishqoqlik kuchlari tufayli bu uchastkada piltaning joylashuvi rotorning aylanishiga qarama-qarshi yo'nalishda engil egilish bilan egri chiziq bo'ylab amalga oshiriladi.



3-rasm. Ip shakllanish sxemasi

Chiqaruvchi trubka zichlagichidan o'tayotganda ip zichlagich radiusiga teng bo'lgan r_2 radius bo'ylab aylanadi. Shundan so'ng, ip rotorning aylanish o'qi bo'ylab harakatlanadi (SD uchastkasi), yana D nuqtada burilish qiladi va tortish valiklari 6 tomonidan ushlab olinadi va tortish tezligi U_{ot} bilan harakatlanadi. Uchastka 5 da ip o'z o'qi atrofida rotor aylanish chastotasi bilan aylanadi va buram oladi. Ushbu uchastka aylanganda, aylanuvchi qayishqoq moment yuzaga keladi, uning ta'siri ostida buram qisman ip uchastkasiga 4 o'tadi, ipni echish joyi V gacha etib boradi va echib olinadigan tolali piltaga buram beradi.

Chiqish kanalining mavjud konstruksiyalarida pishitish ballonida buzilishlar kuzatiladi, bunda normal yigirish jarayoni buziladi. Buning sababi, chiqish kanalidagi ipning pishitish konusi markazdan yuqori V_2 (1-rasm) qarab siljishidir. Ip pishitish ballonining eksentrikligi sababli uning aylanish jarayonida zichlagich va tirqish yuzasining o'rash burchaklari o'zgaradi, bu esa ip tarangligining pulsatsiyasiga olib keladi. Buning natijasida pishitish balloni buzilib buramning taqsimlanishini oldini oladi va bu yigiruv jarayoniga salbiy ta'sir qiladi. Natijada ipda parchalanish va uzilishlar hosil bo'luvchi bo'sh uchastkalar yuzaga keladi.

Pishitish balloni konusi siljishining bartaraf etish va shu bilan yigirish jarayonini barqarorlashtirish va ipning sifatini oshirish kerak. Buning uchun AUTOCORO mashinalarida ipni chiqarish moslamasi ipning chiqish burchagi o'zgartirildi, endi u 30^0 ga teng (90^0 BD-mashinalarida).

Pnevmomexanik usulda ip shakllantirish texnologiyasi ipga ko'p buram berishni talab qiladi, boshqa tomondan esa ipning buramlar soni ko'payishi matoning iste'mol xossasiga salbiy ta'sir ko'rsatadi.

Ushbu qarama-qarshilikni bartaraf qilish uchun turli ip o'tkazgich qurilmalar, buram intensivatorlar, ya'ni yigiruv rotoridan ipni ajratish nuqtasida ipga buram berishni oshirish uchun mo'ljallangan moslamalar tavsiya etilgan [30].

Shuningdek, chiqish moslamasiga turli xil kompensatorlar, ya'ni teng tomonli buram konuslarini, ipda bir xil taranglikni ta'minlovchi buram stabilizatorlarini (Torque Stop) o'rnatmoqdalar. Bunda ip kanal devorlariga urilmaydi va yigirish barqarorligi oshadi.

Yuqorida keltirilgan nazariy va tajribalardan kelib chiqib pnevmomexanik ipning fizik-mexanik xossalarini yaxshilash maqsadida ip o'tkazgich varonkasini yangi konstruksiyasi yaratildi.

Adabiyotlar:

1. К.Г.Гафуров, С.Л.Матисмаилов, Ш.Р.Файзуллаев, Ш.Ф. Махкамова. Технология и оборудование текстильных изделий (производство пряжи). Ташкент 2018г. Издание “Адабиёт учыунлари”-2018. 111-127 стр.

2. Плеханов Ф.М. Технологические процессы пневмомеханического прядения. Москва. Легпромбытиздат.1986г. 58-67 стр.

3. Booklet. Open-End. Premium Parts issued by SUSSEN. Publicity Department, Germany, 1999

