

УДК: 667.21.021

Пахта хомашёсини ташувчи қурилмадан пахтани ҳаводан ажратиб олиш жараёнини ресурс тежамкор усулда моделлаштириш

Турсунов Иброхим Турғунович

доцент

техника фанлари бўйича (PhD) фалсафа доктори

Тўқимачилик тоналари муҳандислиги кафедраси

Наманган тўқимачилик саноати институти

Наманган, Ўзбекистан

Tursunov_ibroximjon@mail.ru

+998934450361

Аннотация

Мазкур мақола иш жараёнида сепараторнинг ишчи камерасига пахта ҳаво оқими билан кириб келиши ве ҳаводан ажралиш жараёнини амалий ўрганиб унга янгича конструкция ишлаб чиқилиб ва амалда синов ишлари олиб борилиб, янги конструкцияни моделлаштирилган. Шу конструкцияни яратиш ишлари моделлаштирилиб амалий ишлар баён этилган. ишчи камерасидаги ўзгаришлар ва тикилган пахтани шикастланиши, бошқа ҳолатлар ўрганилиб унга ечим топилган

Таянч сўзлар: сепаратор, ишчи камера, сидирғич, тўрли юза, вакуум клапн, ишқаланиш кучи, оғирлик кучи.

Кириш. Иш жараёнида сепараторнинг ишчи камерасига пахта ҳаво оқими билан кириб келади. Асосий қисми сепараторнинг ишчи камерасида тўғри ҳаракатланиб, унинг деворларига урилади, ўз оғирлиги таъсирида вакуум-клапанга келиб тушади [1]. Қолган қисми тўрли сиртга урилади. Доира шаклдаги тўрли сиртлар сепаратор ишчи камераси ён томонларига ҳаво оқими йўлига ўрнатилган. Пахтанинг маълум бир қисми бу юзаларга ёпишиб қолади. Тўрли юзадан пахтани эластик сидирғич ёрдамида ажратиб олинади. [2]

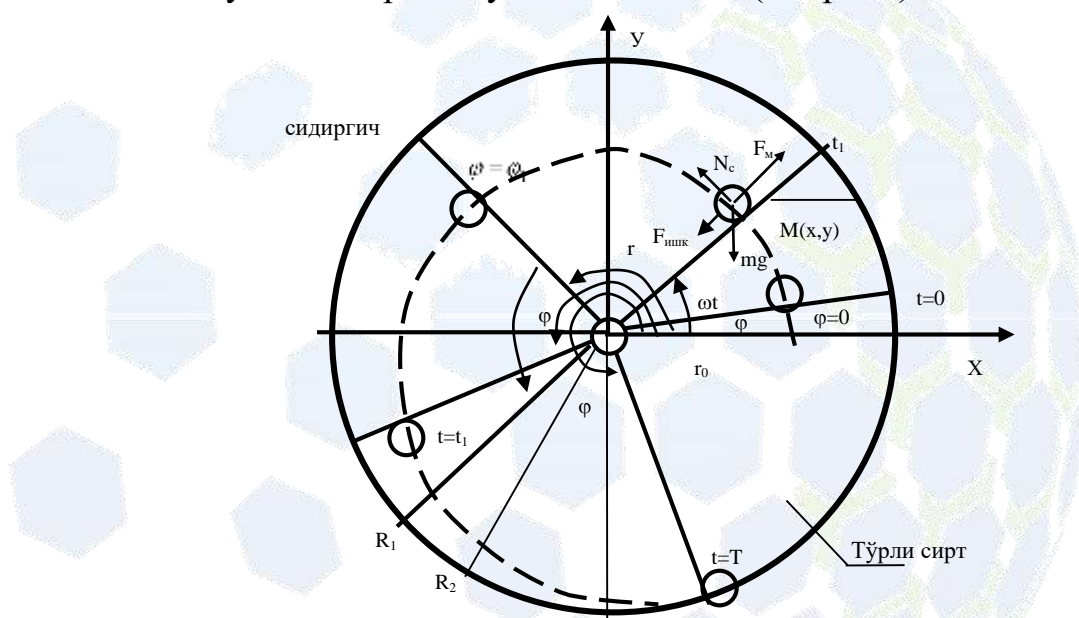
Тўрли сиртдан пахта бўлакчасини ажратиб олиш пахтанинг сидирғич юзаси бўйлаб радиал ҳаракатининг юзага келиши сабабли амалга ошади. Маълумки, ҳаво оқими пахта бўлакларини тўр юзасига P_x куч билан сиқиб туради. Айни шу вақтда ушбу бўлакларни тўрли сиртдан ажратиб олиш учун сидирғич томонидан N_c бўйлама куч ҳосил қилинади [3].

Шундай қилиб, пахта бўлаклари тўрли юзада N_c ва P_x кучлар таъсирида бўлади. Сидирғич томонидан ҳосил қилинадиган N_c кучнинг миқдори валга яқинлашган сари камайиб боради. Сидирғичнинг вал билан уланган жойида у минимал қийматга эга бўлади [4]. Бу эса пахтани тўрли юзадан ажратиб олишга етарли эмас. Узатиш пайтида сепараторда тез-тез пахтанинг тўрли

юзда тўсилиб қолиш ҳоллари кузатилди. Бу ҳолат босимнинг камайишига ва кейинчалик сепараторда пахтанинг тиқилиш ҳоллари юз беришига сабаб бўлади. Пахтани сепараторнинг тўрли юзасидан сидиргич ёрдамида ажратиб олиш пайтида вал атрофида хомашё ўрама пайдо бўлади. У секин-аста катталашиб бориб, оқибатда бутун юзани тўсиб қўяди. Бунинг оқибатида тўрли юзани қўл билан тозалашга тўғри келади [5].

Материал ва методлар. Назарий таҳлиллар натижасида пахта ўрамининг ҳосил бўлиши сабабларини аниқлаш имкони пайдо бўлди ва уни йўқотиш борасида аниқ тавсиялар ишлаб чиқилди [6].

Пахта бўлагини сепараторнинг тўрли сирти бўйича бир хил бурчак тезликда айланувчи материал нукта деб оламиз (2.3-расм).



1-расм. Сепараторнинг доира шаклидаги тўрли сиртида жойлашган пахта бўлагига таъсир қилаётган кучлар схемаси

1-пахта бўлакчаси, 2-сидиргич, 3-тўрли сирт, R1-сидиргич валининг радиуси, R2-доира шаклидаги тўрли сиртнинг радиуси, N_c-сидиргичнинг уриладиган кучи, F_{ишк}- ишқаланиш кучи, F_м-марказдан қочма куч, m-пахта бўлагининг массаси, q-эркин тушиш тезланиши, ω-сидиргичнинг бурчак тезлиги, t-вақт, r-пахта бўлакчасининг жойлашиш нуктасидаги бошланғич радиуси.

Пахта бўлакчасининг қутб координаталар системасидаги ҳаракати тенгламаси қуйидагича кўринишда бўлади:

$$mr^2\ddot{\phi} = rN - fP_x \frac{r^2\dot{\phi}}{\sqrt{\dot{r}^2 + r^2\dot{\phi}^2}} - mg \cdot r \cos \phi \quad (1)$$

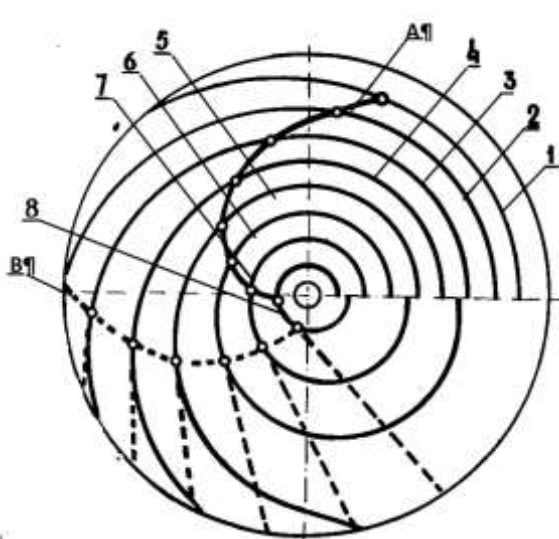
(1) тенгламадан $\varphi=0$ да сидиргичнинг пахтага урилиш кучи N ни, аниқлаймиз:

$$N = mg \cos(\omega t + \phi) f_1 P_x \frac{r\omega}{\sqrt{\dot{r}^2 + r^2 \dot{\phi}^2}} \geq 0 \quad (2)$$

(1) дифференциал тенгламани компьютерда Рунге-Кутта усулида, $t=0$ бўлганда $r=r_0$; $r=0$ бўладиган шартларда интеграллаб, сидиргичнинг бир хил бурчак тезлигида турли сирт бўйлаб пахта бўлакчаси билан бирга ҳаракатини ифодаловчи траекторияларини оламиз (2-расм).

$$m\ddot{r} = r^2 m\dot{\phi} - mg(\sin \phi + f \cos \phi) - f_1 P_x \frac{\dot{r} + fr\dot{\phi}}{\sqrt{\dot{r}^2 + r^2 \dot{\phi}^2}} \quad (3)$$

2-расмга кўра сидиргичнинг доимий бурчак тезлигида r_0 ва φ_0 нинг турли қийматларида пахта бўлакчаси билан бирга ҳаракатини ифодаловчи траекторияси тасвирланган.

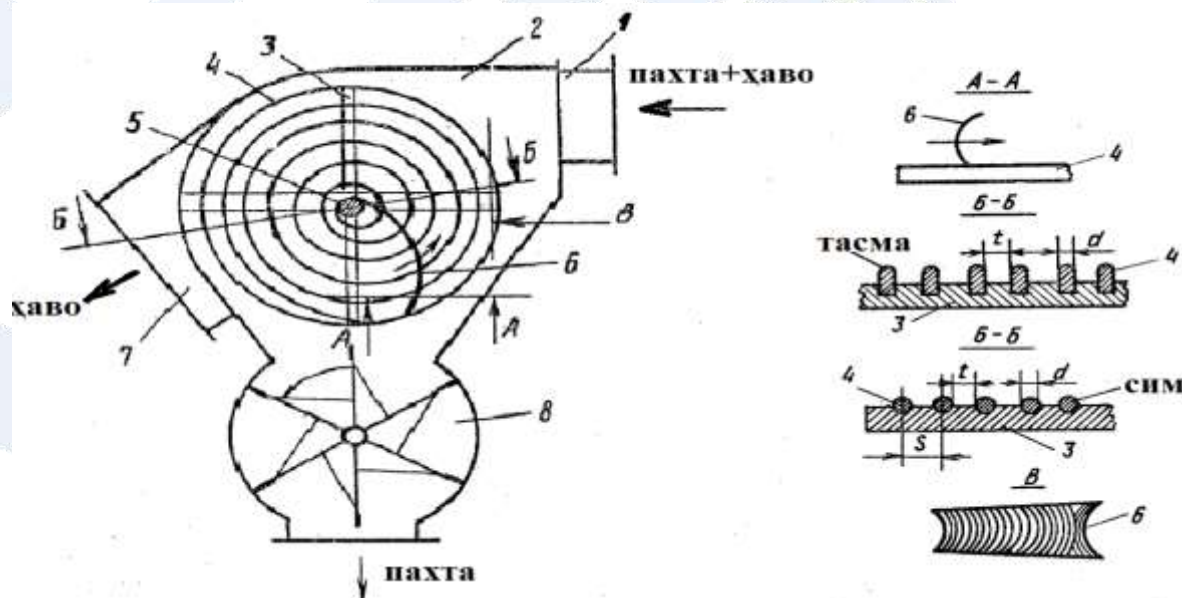


2-расм. Сидиргичнинг турли юза бўйлаб ҳаракатини ифодаловчи траекторияси (ҳар хил радиусда, 8 та нуқтада).

Тадқиқот натижалари. Бундан ташқари схема таҳлилидан қуйидагилар аниқланди: ҳар бир эгри чизиқ $t=t_0$ да сидиргич томонидан таъсир қилувчи куч N нолга тенглашади. Бу нуқталарнинг геометрик жойлашиши B эгри чизиғини ҳосил қилади. Бу эгри чизиқ орқали пахта бўлаги бир вақтнинг ўзида радиал ва уринма йўналишларда ҳаракат ҳосил қилади. Бу (3) тенглама орқали ифодаланади. Буларни интеграллаш урилиш кучи нолга тенг вақтда, (3) тенглама ҳам r нинг барча қийматлари учун $\varphi=180$ ва $P_x=0$ қўшимча шартда интегралланади. Пахта бўлагининг траекторияси ва эгрилиги пунктир чизиқлар ёрдамида кўрсатилган [7].

Эгри чизикларнинг солиштирма таҳлили шуни кўрсатадики, тўр юзасидаги босим нолга тенг бўлган қисмида пахтанинг тўла ажралиши таъминланиши мумкин ва тўрли юзада пахта тиқилиб қолиши олди олинади. Шунингдек, бу траектория чизиклари шуни кўрсатадики, агар, тўрли сиртда шу траекторияларга мос ўйиқлар ҳосил қилинса, уларнинг ҳаракатига қаршилиқ кескин пасаяди. Шу нуқтаи-назардан, сепаратор тўрли сиртини пўлат сим ёки тасмадан марказдан радиал йўналишда кенгайиб боровчи спирал шаклида шакллантириш гоёси туғилди ва шунга асосланган техникавий ечим ишлаб чиқилди [8]

Тадқиқот натижалари таҳлили. 3-расмда ушбу техникавий ечим асосида ишлаб чиқилган спираль шаклидаги тўрли сиртга эга бўлган сепаратор схемаси келтирилган.



**3-расм. Спираль шаклидаги тўрли сиртга эга бўлган сепаратор
1-кирувчи қувур, 2-ишчи камера, 3-крестовина, 4-тўрли сирт, 5-вал,
6-сидиргич, 7-хаво қувури, 8-вакуум-клапан**

Сепараторга пахта кириш қувури 1 орқали киради. Цилиндрсимон ажратиш камераси 2 нинг икки ён томонида крестовина 3 га маҳкамланган тўрли сиртлар 4 бўлиб, улар спирал шаклида ўралган пўлат сим ёки тасмадан ҳосил қилган ва 5-валга тангенциал равишда ўрнатилган. тўрли сирт ортида хаво камераси бўлиб, у сўрувчи қувур 7 уланган. Тўрни пахтадан тозаловчи сидиргич 6 вал билан қўшилиб, айланиш имкониятига эга бўлиб, у айланиш йўналишида узунлиги ва кўндаланг кесими бўйлаб спирал равишда эгилган.

Сидирич 6 ўзгарувчан кенгликда ва тўрли сирт атрофига қараб ортиб борувчи эгрилик радиуси билан ясалган [9].

Шунингдек, сепараторнинг паст томонида қанотли барабан 8 (вакуум клапан) ўрнатилган бўлиб, у пахтани ишчи камерадан ташқарига чиқаришга хизмат қилади. 6 қирғични тайёрлаш штамплаш ёки қуйиш йўли билан амалга оширилади, сўнгра унинг ёйсимон эгилган юзасига эластик материал ўрнатилиши мумкин. Тўрли сиртини думалоқ диаметри $d = 3-4$ мм бўлган симдан ёки ишчи томони силлиқланган тасмадан тайёрлаш мумкин [10] [11] [12] [13].

Хулосалар. Бунда, тўрли дискни тайёрлаш осон, аммо унинг мустаҳкамлиги пастроқ бўлади ва мустаҳкамликни таъминлаш учун дискка унинг орқа томонидан қўшимча равишда радиал стерженлар пайвандлаш керак бўлади. Шунда, дискнинг ишончли ишлашига эришилади. Тўрли сиртни диаметри катта бўлган симдан тайёрлаш ҳам мумкин, аммо бунда унинг фойдали юзаси камаяди. ушбу юқаридса келтирилган конструкциялар ресурс тежамкор усулда ясалган бўлиб, махсулотни ясалиш нархи пасайган ва чидамлилиги сезиларли даражада оширилган. Олиб борилган илмий ишлар натижасида аниқ хулосалар келтириш керакки, ушбу моделдаги ускуналар пахта хомашёсини хаводан ажратиш ва қисман тозаланашига ҳам эришилган.

Фойдаланилган адабиётлар рўйхати

- [1] X. T. Axmedxodjaev, D. A. Adashboyev, X. S. Yo'ldashev and S. S. To'xtaev, "INVESTIGATION OF FOREIGN LINT CLEANING SYSTEM," in *"Paxta to'qimachilik klasterlarida xomashyoni chuqur qayta ishlash asosida maxsulot ishlab chiqarish samaradorligini oshirishning iqtisodiy, innovatsion, texnologik muammolari va xalqaro tajriba"* xalqaro ilmiy konferensiya, Namangan, Uzbekistan, 2022.
- [2] I. D. Madumarov, O. X. Xoshimov, A. T. Qurbanov and X. S. Yo'ldashev, "STUDY OF CLEANING PROCESSING OF SEED COTTON IN FOREIGN," in *"Paxta to'qimachilik klasterlarida xomashyoni chuqur qayta ishlash asosida maxsulot ishlab chiqarish samaradorligini oshirishning iqtisodiy, innovatsion, texnologik muammolari va xalqaro tajriba"* xalqaro ilmiy konferensiya, Namangan, 2022.
- [3] S. R. Madumarov, Y. Y. Jurayev and K. S. Yuldashev, "GENERAL INFORMATION ON THE IMPORTANCE OF FEEDSTOCK DENSITY AND SPEED IN THE FIBER SEPARATION

PROCESS," *ACADEMIC RESEARCH IN MODERN SCIENCE, International scientific-online conference*, vol. 8, no. 15, pp. 55-59, 20 October 2022.

- [4] Sarimsakov O. SH., *Aerodinamika va Pnevmotransport*, Namangan: "Namangan" Nashiryoti, 2021, pp. 98-116.
- [5] Sarimsakov O. SH., *Paxtani pnevmotransportga uzatish va xavo yordamida tashish jarayonini takomillashtirish*, Namangan: "Namangan" nashiryoti, 2018, p. 40.
- [6] O. S. Sarimsakov, D. M. Kurbanov, X. S. Yo'ldashev and Y. Y. Jurayev, "INVESTIGATION OF LOSING FIBER DURING CLEANING COTTON," in *Zamonaviy dunyoda amaliy fanlar: muammolar va yechimlar*, Uzbekistan, 2022.
- [7] X. N. Sharipov, X. S. Yo'ldashev, Y. Y. Jurayev and Urinboyev B. B., "RESEARCH OF LOSING FIBER CLEANER TECHNOLOGIES AND FOREIGN LINT CLEANER TECHNOLOGIES," in *Zamonaviy dunyoda amaliy fanlar: muammolar va yechimlar*, Uzbekistan, 2022.
- [8] A. Sulaymonov, M. Inamove and K. Yuldashev, "THEORETICAL STUDIES OF THE NATURE OF THE INTERACTION OF COTTON SEEDS IN THE GAP BETWEEN THE AGITATOR BLADE AND THE SAW CYLINDER," *EURASIAN JOURNAL OF ACADEMIC RESEARCH*, vol. 2, no. 11, pp. 666-672, 15 May 2022.
- [9] I. Tursunov, X. S. Yuldashev and O. G. ' . Madiyarov, "ANALYSIS OF CHANGES IN AIR PARAMETERS IN A COTTON SEPARATOR," in "*Paxta to'qimachilik klasterlarida xomashyoni chuqur qayta ishlash asosida maxsulot ishlab chiqarish samaradorligini oshirishning iqtisodiy , innovatsion, texnologik muammolari va xalqaro tajriba*" *xalqaro ilmiy konferensiya*, Namangan, Uzbekistan, 2022.
- [10] Yo'ldashev X. S., "INVESTIGATING OF MOISTURE CONTENT IN STORING, DRYING AND CLEANING THE SEED COTTON," in "*Paxta to'qimachilik klasterlarida xomashyoni chuqur qayta ishlash asosida maxsulot ishlab chiqarish samaradorligini oshirishning iqtisodiy , innovatsion, texnologik muammolari va xalqaro tajriba*" *xalqaro ilmiy konferensiya*, Namangan, Uzbekistan, 2022.
- [11] X. S. Yo'ldashev, O. X. Xoshimov and B. B. O 'rinboyev,

VOLUME-1, ISSUE-3

"STUDY OF CLEANING PROCESSING OF SEED COTTON,"
Ijodkor O'qtuvchi, vol. 5, no. 12, pp. 209-213, 13 10 2021.

- [12] K. S. Yuldashev, M. D. Inamova, M. A. Qobilov and A. A. Abduxaliqov, "Effect Of Moisture Continent In The Process Of Storing, Drying And Cleaning The Seed Cotton," in *SCIENCE, EDUCATION, INNOVATION IN THE MODERN WORLD*, USA, 2021.
- [13] K. S. Yuldashev, K. A. Abduraximov, M. D. Inamova and K. A. Mirgulshanov, "DEVELOPMENT OF THE DESIGN OF A FEEDER OF VIBRATION ACTION FOR SUPPLYING COTTON SEEDS TO LINTER MACHINES," in *SCIENCE, EDUCATION, INNOVATION IN THE MODERN WORLD*, USA, 2021.
- [14] А. Гробер, Закономерности формирования вероятностных характеристик длины хлопкового волокна в процессе джинирования, *Uzбекистан: Хлопковая промышленность*, 1970, pp. 172-200.
- [15] Г. Мирошниченко, Основы проектирования машин первичной обработки хлопка, *Uzbekistan: «Машиностроение»*, 1972, pp. 50-62.
- [16] А. У. Саримсаков, "ПАХТАНИ ДАСТЛАБКИ ИШЛАШ ТЕХНОЛОГИЯСИДА ЖИН МАШИНАСИНИНГ САМАРАДОРЛИГИНИ ОШИРИШНИ НАЗАРИЙ ВА АМАЛИЙ ЙЎЛЛАРИ БИЛАН АСОСЛАШ," Диссертация на соискание ученой степени кандидата технических наук., Namangan, 2017.
- [17] А. А. Умаров, *Тола сифатини яхшилаш мақсадида аррали жинни таъминлаш жараёнини такомиллаштириш. Техника фанлари бўйича фалсафа доктори (PhD) диссертация.*, Наманган: Наманган., 2018 й, pp. 77-95.
- [18] Х. Т. Ахмедходжаев, А. М. Салимов and Т. О. Туйчиев, "Табиий толаларни дастлабки ишлаш технологияси", Наманган: "Наманган" наширёти, 2020, pp. 102-120.
- [19] Sarimsakov O. SH., Paxtani uzatish va pnevmotransport yordamida tashish jarayonlarini nazariy asosalari, Namangan: "Usmon Nosir Media" nashiryoti, 2021, pp. 35-50.