

IN VOLUME #2
ISSUE #4
APRIL 2024

ISSN: 2992-8869

JOURNAL OF SCIENCE-INNOVATIVE RESEARCH IN UZBEKISTAN

- Exact Sciences
- Natural Sciences
- Technical Sciences
- Pedagogical Sciences
- Social Sciences
- Philosophical Sciences
- Philology
- Economics
- Agriculture
- Psychological Sciences
- Medical Sciences



Research Science and
Innovation House



SJIF 2024 = 5.047

ResearchBib Impact faktor: 8,642 / 2023



www.universalpublishings.com

«Journal of science-innovative research in Uzbekistan» ilmiy-uslubiy jurnali:
30.04.2024-yil.

Ushbu to‘plamda « Journal of science-innovative research in Uzbekistan » ilmiy-uslubiy jurnali 2024-yil 2-soni 4-qismiga qabul qilingan maqolalar nashr etilgan.

Jurnal tarkibidagi barcha maqolalarga DOI unikal raqami biriktirilib, **Directory of Research Journals Indexing, Researchbib, Index Copernicus, Zenodo, Open Aire, Google Scholar** xalqaro ilmiy bazalarida indekslandi.

OAK tomonidan dissertatsiyalar asosiy ilmiy natijalarini chop etishga tavsiya etilgan jurnallar ro‘yxatidagi milliy jurnallarda chiqarilgan maqolalar sifatida rasman tan olinadi.

Asos: O‘zbekiston Respublikasi Oliy attestatsiyasi komissiyasining dissertatsiyalar asosiy ilmiy natijalarini chop etish tavsiya etilgan ilmiy nashrlar ro‘yxati 3-sahifasi. – Toshkent: 2019. – 160 b.

Jurnal materiallaridan professor-o‘qituvchilar, mustaqil izlanuvchilar, doktorantlar, magistrantlar, talabalar, litsey-kollejlar va maktab o‘qituvchilari, ilmiy xodimlar hamda barcha ilm-fanga qiziquvchilar foydalanishlari mumkin.

— **Eslatma!** Jurnal materiallari to‘plamiga kiritilgan ilmiy maqolalardagi raqamlar, hisobotlar, ma’lumotlar haqqoniyligiga va keltirilgan iqtiboslar to‘g‘riligiga mualliflar shaxsan javobgardirlar.

“RESEARCH SCIENCE AND
INNOVATION HOUSE” MCHJ



TAHRIRIYAT

Bosh muharrir, Matsaidova Sayyora Xudayberganovna, Urganch davlat universiteti, Geografiya kafedrası, pedagogika fanlari nomzodi, dotsent

Mas’ul kotib: Sobirov Javoxir Xayrulla o‘g‘li Urganch davlat Universiteti talabasi

Nashrga tayyorlovchi: Eshqorayev Samariddin Sadridin o‘g‘li Termiz muhandislik-texnologiya instituti talabasi.

TAHRIR KENGASHI A’ZOLARI

1. **Rahimov Rahimboy Atajanovich,** Urganch davlat universiteti professori, Texnika fanlari doktori, Rossiya tabiiy fanlar akademiyasining Akademigi.
2. **Isayev Sabirjan Xusanbayevich,** “Toshkent irrigatsiya va qishloq xo‘jaligini mexanizatsiyalash muxandislari instituti” milliy tadqiqot universiteti, Irrigatsiya va melioratsiya kafedrası, qishloq xo‘jaligi fanlari doktori, professor.
3. **Matyakubov Baxtiyar Shamratovich,** “Toshkent irrigatsiya va qishloq xo‘jaligini mexanizatsiyalash muxandislari instituti” milliy tadqiqot universiteti, “Irrigatsiya va melioratsiya” kafedrası professori, qishloq xo‘jaligi fanlari doktori, professor.
4. **Norboyeva Umida Toshtemirovna,** Buxoro davlat universiteti, Ekologiya va geografiya kafedrası professori, DSc (Biologiya fanlari), professor.
5. **Matsaidova Sayyora Xudayberganovna,** Urganch davlat universiteti, Tabiiy va qishloq xo‘jaligi fanlari fakulteti, Geografiya kafedrası, pedagogika fanlari nomzodi, dotsent.
6. **Xamroyev Muxtor Ozodovich,** Urganch davlat universiteti, Geografiya kafedrası, Geografiya fanlari nomzodi, dotsent.
7. **Matchanov Otabek Jumanazarovich** Urganch Davlat Universiteti, Texnika fakulteti Geodeziya, Kartografiya, kafedrası Dotsenti. Yo‘nalish - Tabiiy Geografiya.
8. **Djumaniyazava Muhayyo Xusinovna,** Urganch davlat Universiteti Pedagogika fakulteti Pedagogika va psixologiya kafedrası dotsenti, psixologiya fanlari bo‘yicha falsafa doktori (PhD).
9. **Djumayev Mamanazar Irgashevich** Pedagogika fanlari nomzodi, professor Nizomiy nomidagi Toshkent davlat pedagogika universiteti Boshlang‘ich ta’limda matematika va uni o‘qitish metodikasi kafedrası, professori p.f.n.
10. **Qandov Bahodir Mirzaevich** Falsafa fanlari bo‘yicha falsafa doktori (PhD) Chirchiq davlat pedagogika universiteti gumanitar fanlar fakulteti milliy g‘oya, ma’naviyat asoslari va huquq ta’limi kafedrası PhD, dotsenti.

11. **Samandarov Ergash Iskandarovich**, Urganch davlat universiteti Tabiiy va qishloq xo‘jaligi fanlari fakulteti Ekologiya va xayot faoliyati xavfsizligi kafedrası, qishloq xo‘jaligi fanlari nomzodi, dosent.
12. **Egamov Baxtiyor Nurmetovich**, Urganch davlat universiteti, “Iqtisodiyot” kafedrası dotsenti, iqtisod fanlari nomzodi.
13. **Rajabov Alibek Xushnodbekovich**, Urganch davlat universiteti, Iqtisodiyot kafedrası, iqtisodiyot fanlari bo‘yicha falsafa doktori (PhD).
14. **Babajanova Sanabar Yuldashbayevna**, Urganch davlat universiteti Tabiiy va qishloq xo‘jaligi fanlari fakulteti “Ekologiya va hayot faoliyati xavfsizligi” kafedrası, qishloq xo‘jalik fanlari bo‘yicha falsafa doktori-PhD., dotsent.
15. **Masharipov Adamboy Atanazarovich**, Urganch davlat universiteti Tabiiy va qishloq xo‘jaligi fanlari fakulteti “Ekologiya va hayot faoliyati xavfsizligi” kafedrası dotsenti.
16. **Ismoilova Himoyat Matnazarovna**, Urganch davlat universiteti, Kimyo kafedrası, kimyo fanlari falsafa doktori (PhD), dotsent.
17. **Ismayilova Intizar**, Urganch davlat Universiteti Tabiiy va qishloq xo‘jaligi fanlari fakulteti Biologiya kafedrası, qishloq xo‘jaligi fanlari nomzodi, dotsent.
18. **Razakova Rayxan Saylaubekovna** Urganch davlat universiteti Pedagogika fakulteti Pedagogika va psixologiya kafedrası dotsenti, psixologiya fanlari bo‘yicha falsafa doktori, PhD.
19. **Ataullayev Zokir Maxsudovich**, Urganch davlat universiteti, kimyo kafedrası, pedagogika fanlari falsafa doktori (PhD), kimyo kafedrası dotsenti.
20. **Raximova Xolisxon Maksudovna**, Urganch davlat universiteti, Biologiya kafedrası, biologiya fanlari falsafa doktori (PhD), dotsent.
21. **Axmedova Ma‘rifat Abdullayevna** Urganch davlat universiteti Tarix fakulteti O‘zbekistonda demokratik jamiyat qurish nazariyasi kafedrası dotsenti.
22. **Raximova E‘tibor Rustamovna**, Urganch davlat universiteti, “Pedagogika va psixologiya” kafedrası o‘qituvchisi, psixologiya fanlari bo‘yicha falsafa doktori (PhD).
23. **Parda Alimov**, Termiz davlat pedagogika instituti, O‘zbek tili va adabiyoti kafedrası dotsenti, filologiya fanlari nomzodi.
24. **Mardonova Lobar Umaraliyevna**, Termiz davlat pedagogika instituti, O‘zbek tili va adabiyoti kafedrası mudiri, filologiya fanlari bo‘yicha falsafa doktori (PhD).
25. **Tajiyev Zokirjon Rajabovich**, Urganch davlat universiteti Tabiiy va qishloq xo‘jaligi fanlari fakulteti “Biologiya” kafedrası, qishloq xo‘jaligi fanlari nomzodi, dotsent.
26. **Atadjanov Ilhom Sharipovich** Urganch davlat universiteti, Tabiiy va qishloq xo‘jaligi fanlari fakulteti. Geografiya kafedrası dotsenti.
27. **Raximova Go‘zal Yuldashovna**, Urganch davlat universiteti, Tarjima nazariyasi va amaliyoti kafedrası mudiri, PhD.

28. **Atabayeva Mavjuda Rustamovna**, Urganch Davlat Universiteti qoshidagi akademik liseyi Oliy toifali geografiya fani o'qituvchisi.
29. **Xamidov Abdumalik Kironovich**, Termiz davlat pedagogika instituti, o'zbek tili va adabiyoti kafedrasini, filologiya fanlari bo'yicha falsafa doktori (PhD), dotsent.
30. **Matchanova Aybibi Erkinovna**, Urganch davlat universiteti, Geografiya kafedrasini, geografiya fanlari falsafa doktori (PhD).
31. **Ashurbayeva Rukiya Kaxxorovna**, Pedagogika fanlari nomzodi (PhD) Buxoro davlat tibbiyot instituti o'zbek tili va adabiyoti, rus tili, pedagogika, psixologiya kafedrasini PhD assistenti.
32. **Narzullayeva Dilfuza Saitovna** Filologiya fanlari bo'yicha falsafa doktori (PhD) Buxoro muhandislik-texnologiya instituti O'zbek tili va adabiyoti kafedrasini dotsenti.
33. **Kazimova Gulnora Xakimovna** falsafa fanlari nomzodi, Buxoro muxandislik- texnologiya instituti Ozbek tili va adabiyoti kafedrasini dotsenti.
34. **Sapayeva Rayxon Bobojonovna** Filologiya fanlari bo'yicha falsafa doktori (PhD) Urganch davlat universiteti, “Roman-german filologiyasi” kafedrasini katta o'qituvchisi (PhD).
35. **Bahodirova Feruza Bahodir qizi** Falsafa fanlari bo'yicha falsafa doktori (PhD) UrDU Roman-german filologiyasi kafedrasini PhD, dotsenti
36. **Eshchanova Aziza Karriyevna**, Urganch davlat universiteti, Tabiiy va qishloq xo'jaligi fanlari fakulteti, Kimyo kafedrasini, kimyo fanlari falsafa doktori (PhD), katta o'qituvchi.
37. **Sadikova Saboxat Babayevna**, Urganch davlat universiteti, Kimyo kafedrasini, kimyo fanlari bo'yicha falsafa doktori (PhD), dotsent v.b
38. **Azizjanov Xushnud Maksudovich**, Urganch davlat universiteti, Kimyo kafedrasini, kimyo fanlari nomzodi, dotsent.
39. **Baxronov Jur'at Djurakulovich** Tibbiyot fanlari bo'yich falsafa doktori (PhD), Gistologiya, sitologiya va embriologiya kafedrasini mudiri.
40. **Hakimov Sherali Qo'zievich**. Tibbiyot fanlari bo'yicha falsafa doktori. Buxoro davlat tibbiyot instituti, travmatologiya va neyroxirurgiya kafedrasini v.b. dotsenti.
41. **Samadova Shaxzoda Isoqovna** Tibbiyot fanlari bo'yicha falsafa doktori (PhD), Buxoro davlat tibbiyot instituti Terapevtik stomatologiya kafedrasini v.b. dotsenti.
42. **Azimov Sardorbek Ilhomovich** Tibbiyot fanlari bo'yicha falsafa doktori (PhD), Buxoro Davlat Tibbiyot Instituti Urologiya, nefrologiy va gemodializ kafedrasini mudiri, dotsent.
43. **Hamroyeva Dilafro'z Shukurovna** Tibbiyot fanlari bo'yicha falsafa doktori (PhD), Buxoro davlat tibbiyot instituti Terapevtik stomatologiya kafedrasini assistenti.

44. **Xodjayeva Gulshod Baxadirovna**, Urganch davlat universiteti, Fakultetlararo chet tillar kafedrasini, PhD, kafedra dotsenti.
45. **Jonibekov Jasurbek Jonibekovich** Tibbiyot fanlari bo'yicha falsafa doktori (PhD) Buxoro davlat tibbiyot instituti, Yadro tibbiyoti va tibbiy radiologiya kafedrasini mudiri.
46. **Tursunov Burxon**, O'zbekiston Respublikasi jamoat Xavfsizligi universiteti Xarbiy Vatanparvarlik ma'naviy-ma'rifiy tarbiya va yoshlar bilan ijtimoiy ishlash kafedrasini boshlig'i podpolkovnik
47. **Raxmatova Dilbar Baxriddinovna**, Ichki kasalliklar kafedrasini dotsenti (kardiologiya ixtisosligi bo'yicha), PhD (profilaktik tibbiyot va kardiologiya ixtisosligi).
48. **Davronova Shohsanam Gaybulloyevna** Buxoro davlat universiteti Buxoro davlat universiteti. Filologiya fakulteti O'zbek tili va adabiyoti kafedrasini, DSc, dots.
49. **Nusratov Umid G'olibovich** Tibbiyot fanlari bo'yicha falsafa doktori (PhD) Buxoro Davlat tibbiyot instituti Ortopedik stomatologiya va ortodonti kafedrasini assistenti.
50. **Radjapova Feruza Abdullaevna**, Urganch davlat universiteti, Fakultetlararo chet tillar kafedrasini mudiri, PhD (Filologiya fanlari), dotsent.
51. **Saidmuratova Malohat Baxtiyorovna**, UrDU pedagogika fakulteti "pedagogika va psixologiya" kafedrasini katta o'qituvchi, psixologiya fanlari bo'yicha falsafa doktori (PhD). v.b. dots.
52. **Choriyev Faxriddin Abdig'apparovich** O'zbekiston Respublikasi jamoat xavfsizligi universiteti "Xarbiy vatanparvarlik ma'naviy-ma'rifiy tarbiya va yoshlar bilan ijtimoiy ishlash" kafedrasini dotsenti
53. **Baxranov Sherzad Tashtursunovich** O'zbekiston Respublikasi jamoat xavfsizligi universiteti "Xarbiy vatanparvarlik ma'naviy-ma'rifiy tarbiya va yoshlar bilan ijtimoiy ishlash" kafedrasini O'qituvchisi
54. **Xaitov Abror Uralovich** O'zbekiston Respublikasi jamoat xavfsizligi universiteti "Xarbiy vatanparvarlik ma'naviy-ma'rifiy tarbiya va yoshlar bilan ijtimoiy ishlash" kafedrasini O'qituvchisi
55. **Xujaniyozova Oygul Rajabovna** Urganch davlat Universiteti Pedagogika fakulteti Pedagogika va psixologiya kafedrasini dotsenti
56. **Dexqonov Maxmud Roxataliyevich** Islom Karimov nomidagi Toshkent Davlat texnika universiteti falsafa fanlari doktori (PhD) dotsenti
57. **Berdiyev Xayriddin Abdulloyevich** Islom Karimov nomidagi Toshkent davlat texnika universiteti "O'zbekiston tarixi" kafedrasini tarix fanlari bo'yicha falsafa doktori (PhD), dotsent
58. **Rashidov Azizbek Ulugbekovich** PhD, dotsent, O'zbekiston davlat jismoniy tarbiya va sport universiteti
59. **Maxmudjon Ochilovich Shoniyozov** Toshkent davlat iqtisodiyot universiteti, Tillar kafedrasini filologiya fanlari nomzodi, dotsenti

60. **Atayeva Mexriniso Farxodovna**, Buxoro davlat universiteti dotsenti, pedagogika fanlari falsafa doktori (PhD).
61. **Boltayeva Zarina Azamatovna**, Buxoro davlat universiteti, Tabiiy fanlar fakulteti, Ekologiya va geografiya kafedrasida dotsenti, PhD (Biologiya fanlari), Dotsent
62. **Ibragimova Ra'no Isakovna** Filologiya fanlari falsafa doktori(PhD), Qoraqalpogiston qishloq xojaligi va agrotexnologiyalar instituti
63. **Kabulova Lola Tolibaevna** Qoraqalpoq davlat universiteti rus tili va adabiyoti kafedrasida dotsenti, filologiya fanlari namzodi.
64. **Kuryazov Rustamxon Shonazarovich** Urganch davlat Universiteti Tabiiy va qishloq xo'jaligi fanlari fakulteti Kimyo kafedrasida Kimyo fanlari nomzodi dotsent
65. **Ollaberganova Sanobar Xamidovna** Filologiya fanlari nomzodi, Urganch davlat universiteti “Boshlang'ich ta'lim metodikasi” kafedrasida dotsenti
66. **Nafisa Zaribova Umirboy qizi**, Urganch davlat universiteti biologiya kafedrasida o'qituvchisi, qishloq xo'jaligi fanlari falsafa doktori (PhD). nafisazaripova299@gmail.com
67. **Annamuratova Dilorom Raxmanovna** Urganch davlat universiteti "Biologiya" kafedrasida dotsenti, biologiya fanlari nomzodi, dotsent. dannamuratova@mail.ru
68. **Xudayberganova Ogiljan Batirovna** O'zbekiston Respublikasi Urganch davlat universiteti Ekologiya va hayot faoliyati xavfsizligi kafedrasida pedagogika fanlari nomzodi professori, Dotsent. Urganch, O'zbekiston. Elektron pochta: xydayberganova66@mail.ru
69. **Dusimov Zaribboy**, filologiya fanlari doktori (DSc), Urganch davlat universiteti, O'zbekiston
70. **Amanov Allabergan Kutlimuratovich**, Urganch davlat universiteti, Tabiiy va qishloq xo'jaligi fanlari fakulteti, Geografiya kafedrasida o'qituvchisi.
71. **Kuchkarova Dilbar Pirlapasovna**, Urganch davlat universiteti geografiya fani o'qituvchisi.
72. **Raximova Anamoy**, Qo'shko'pir tumani 25-son umum ta'lim maktabi Manaviy ma'rifiy ishlar direktori o'rinbosari. Geografiya fani o'qituvchisi.

TA'LIMNING HOZIRGI KUNDAGI YUTUQLARI VA KAMCHILIKLARI YOSHLAR NIGOHIDA

Karimova Nozira Doniyorovna¹

Nizomiy nomidagi Toshkent davlat pedagogika universiteti
3-bosqich talabasi

[nozirakarimova@gmail.com¹](mailto:nozirakarimova@gmail.com)

Mamadaliyeva Nodira Isakovna²

Nizomiy nomidagi Toshkent davlat pedagogika universiteti dotsenti

ORCID ID: [https://orcid.org/0000-0001-7074-4126²](https://orcid.org/0000-0001-7074-4126)

n.mamadaliyeva@yandex.ru

ANNOTATSIYA

Ushbu maqolada bugungi kunda ta'lim sifatini oshirish yo'lidagi muammolar, ularni bartaraf etish hamda istiqbolini belgilash yo'lidagi fikr va mulohazalar, jumladan, o'quv dasturlarni takomillashtirish, o'quv mashg'ulotlarini loyihalash, ilmiy tadqiqot ishlarini davr talablari asosida tashkil etish, bu borada xorij tajribalaridan foydalanish, ta'lim oluvchilarning kasbiy sifatleri hamda mantiqiy fikrlash operatsiyalarni rivojlantirish kabilar haqida so'z yuritiladi. O'zbekistondagi umumta'lim maktablarining 9 yillik ta'limdan 11 yillik ta'limga o'tishlari hamda oliy ta'lim muassasalardagi kredit-modul tizimini joriy etilib, uning talabalarning tahsil olishlaridagi yutuq-kamchiliklari va ushbu ta'lim tizimi joriy etilishidan oldingi tizim bo'lgan an'anaviy ta'lim tizimining kamchiliklari haqida ham biroz fikr bildirilib ketiladi.

Kalit so'zlar: ta'lim tizimi, ECTS, kredit-modul, modernizatsiyalash, bakalavr, magistrature

АННОТАЦИЯ

В данной статье рассмотрены проблемы повышения качества образования сегодня, идеи и мнения о том, как их устранить и определить будущее, включая совершенствование образовательных программ, проектирование учебных занятий, организацию научно-исследовательских работ на основе требования времени, использование зарубежного опыта в этом отношении, профессиональные качества обучающихся и логика идет речь о развитии мыслительных операций. Переход общеобразовательных школ

Узбекистана с 9-летнего обучения на 11-летнее и внедрение кредитно-модульной системы в высших учебных заведениях, ее достижения в обучении студентов и система до введения этой системы образования. Некоторые высказываются замечания о недостатках традиционной системы образования.

Ключевые слова: система образования, ECTS, кредитный модуль, модернизация, бакалавриат, магистратура.

ABSTRACT

In this article, the problems of improving the quality of education today, the ideas and opinions on how to eliminate them and determine the future, including the improvement of educational programs, the design of training sessions, the organization of scientific research works based on the requirements of the time achievement, use of foreign experiences in this regard, professional qualities of learners and logic there is talk about the development of thinking operations. The transition of general education schools in Uzbekistan from 9-year education to 11-year education and the introduction of the credit-module system in higher education institutions, its achievements in the education of students and the system before the introduction of this education system. Some comments are made about the shortcomings of the traditional education system.

Key words: educational system, ECTS, credit module, modernization, bachelor's degree, master's degree

KIRISH

Ma'lumki, mamlakat ijtimoiy-iqtisodiy taraqqiyotiga hissa qo'shadigan malakali mutaxassis kadrlar tayyorlash bevosita ta'lim tizimining rivojiga bog'liq bo'lib, bu borada mustaqil fikrlaydigan, ijodkor, tadbirkor, tashabbuskor hamda ilmi shaxsni voyaga yetkazish bugungi kunda davlat siyosatining ustuvor yo'nalishlaridan biri bo'lib qolmoqda. Bu vazifalar respublikamiz Prezidentining qator farmon va qarorlari [1-5] da o'z aksini topgan.

Mamlakatning ijtimoiy-iqtisodiy rivojlanishida zamonaviy bilim va yangicha yondashuvlarga ehtiyoj mavjud. Shu bois, ta'lim sifatini oshirishda o'quv jarayonini davr talablariga mos holda tashkil etish, davlat ta'lim standarti va o'quv dasturlarini takomillashtirish, yangi avlod o'quv adabiyotlarini yaratish, zamonaviy innovatsion pedagogik va axborot texnologiyalaridan foydalanish, mavjud muammolarni bartaraf qilish ertangi istiqboldagi yutuqlarimiz kafolatidir.

Hozirgi vaqtda ta'lim jarayonida pedagogik innovatsiyalardan foydalanish jahon taraqqiyotining global tendensiyasi hisoblanadi. Bu o'z navbatida, mamlakatda modernizatsiya jarayonining tez sur'atlarda rivojlanayotganligi sababli ayni davrda ta'lim sohasiga yangiliklarni tizimli ravishda kiritishga alohida e'tibor qaratishni taqozo etadi. Ammo, bu sohaga o'qitishning yangi mazmun, shakl, metod va vositalarini joriy etish bo'yicha pedagogik ilmiy-tadqiqotlarning joriy etish darajasini hozircha yetarli deb bo'lmaydi.

MUHOKAMA VA NATIJALAR

2017 – yilning 16-iyun sanasida O'zbekiston prezidenti Shavkat Mirziyoyev Toshkent shahrining Uchtepa tumanidagi 78-umumta'lim maktabini borib ko'rdi. Unda maktab va kollejlarda o'rtasidagi bog'liqlikni mustahkamlash, xususan, tajriba sifatida ushbu ta'lim maskanida 11 yillik ta'limni qayta tiklash, uning qoshida o'quv-kasb korxonasi tashkil etish zarurligini ta'kidladi. Jumladan, prezident shunday dedi: «Yuqori sinflarda bolalar shaxs bo'lib, jamoa bo'lib shakllanadi. Ayni o'sha paytda ularni o'zlari o'rgangan muhitdan ajratib qo'ymaslik kerak. Bu yoshlarning ruhiyatiga, davomatiga, oxir-oqibat ta'lim-tarbiyasiga salbiy ta'sir qilishi mumkin. Shu bois ta'lim jarayonining uzluksizligini ta'minlash, o'quv dasturlarini takomillashtirish zarur...»

Bu ta'lim tizimidagi ulkan qadamlardan bo'ldi deyish mumkin. Bir qator internet saytlari hamda Xalq ta'limi vazirligidagi manbaga asoslanib aytadigan bo'lsak, poytaxt maktablaridagi bitiruvchilarning ota-onalari o'rtasida so'rovnoma o'tkazilgan edi. So'rovnomada ota-onalardan farzandlar ta'limni 10-11 sinflar negizida davom ettirishi yoki kollej-litseylarga yo'l olishi bo'yicha fikrlari so'raldi. Natija esa ota-onalarning 70 foizi 11 yillik ta'lim qayta tashkil etilishi tarafdori ekanini ko'rsatdi. Bu holat yuzasidan kelgusida viloyatlar miqyosida ham keng jamoatchilik fikri o'rganiladi. O'zbekiston Respublikasi bosh vazirining ko'rsatma berishicha, 2017-yil sentabridan Toshkent shahridagi har bir tumandan 4 tanadan maktabda tajriba-sinov tariqasida 10-11 sinflar ochilishi ko'zda tutilgan va hozirda 2024-yilga kelib deyarli hamma umumta'lim maktablar 11 yillik ta'limga o'tgan deya olamiz.

11 yillik ta'limning afzalliklari

- ko'pchilik ta'kidlaganidek, o'quvchi-yoshlarni nazorat qilish, ta'lim-tarbiya berish birmuncha osonlashadi (ammo baribir muammolar bo'lishi tabiiy). Jumladan,

mahalla-ko‘y, maktab va ota-onalar o‘rtasidagi o‘zaro hamkorlik va jipslik yanda mustahkam bo‘ladi (albatta, ba‘zi istisnolarni hisobga olmasak).

- Maktablarda kollej yoki litseylardagi kabi fanlar ko‘p emas. Maktablarda faqat umumta‘lim fanlari o‘qitiladi. Kollejlarda esa bunga qo‘shimcha ravishda mutaxassislik fanlari ham o‘tiladi. Fanlar kamligi o‘quvchiga darslarni yaxshi o‘zlashtirish imkonini berishi mumkin (o‘quvchining salohiyatidan kelib chiqib).

- 10-11 sinfda o‘qiyotgan o‘quvchi oliy o‘quv yurtiga kirishda nisbatan yaxshiroq tayyorlanishi mumkin. Sababi, bunda sessiya, semestr degan tushunchalar o‘z ahamiyatini yo‘qotadi. Endi ulg‘ayayotgan o‘quvchi sessiyalar haqida qayg‘urmaydi, balki darslarda faol qatnashib, uyga vazifani ham zo‘r tayyorlab, umumta‘lim fanlarini yaxshi o‘zlashtirish orqali oliy o‘quv yurtiga kirish imkoniyatini birmuncha oshiradi.

11 yillik ta‘limning kamchiliklari

- 11 yillik ta‘limni tugatgandan so‘ng diplom emas, shahodatnoma (attestat) beriladi. Tabiiyki, shu joyiga kelganda diplomning salmog‘i bosadi. Kollejni bitirgan-ku, har holda, diplomi orqali biror joyga ishga joylashadi, ammo 11 sinfni bitirganlarchi, ularning taqdiri ne kechadi? Bordi-yu, oliy ta‘limga o‘qishga kira olmasa, vaziyat yanada murakkablashadi. (O‘ylashimizcha, yangi tizimda o‘quv-kasb ustaxonasi ochilishi shuni inobatga olgan holda tuzilsa kerak).

- Tan olish kerak, to‘qqiz yillik ta‘limdan keyingi yana uch yillik ta‘limga deyarli barchamiz o‘rganib, moslashib bo‘lgan edik. Agar birdaniga 11 sinfga qaytilsa, ikki yillik muddat ko‘p narsaga ozlik qilib qolmaydimi? Ya‘ni bunda ham nazariy, ham amaliy bilimlarni egallashga ulgurish yo biror kasbning etagini tutish kerak.

Xullas, shu kabi yutuq va kamchiliklar ko‘zga tashlanadi. Yuqoridagilar, albatta, bizning o‘zaro fikrlarimiz. Yana qanchalab aytilmagan va qolib ketgan jihatlarni sanab o‘tish mumkin. Gap davlatimizning ta‘lim sohasini yanada rivojlantirishi, uni zamon talabiga moslashi to‘g‘risida ketar ekan, turli fikrlar yuzaga chiqishi tabiiy.

Oliy ta‘lim tizimidagi kredit-modul tizimi

O‘zbekiston Respublikasi prezidentning 2019-yil 8-oktabrdagi farmoni bilan tasdiqlangan «O‘zbekiston Respublikasi oliy ta‘lim tizimini 2030-yilgacha rivojlantirish konsepsiyasi»ga ko‘ra, mamlakatdagi OTMlarning 85 foizi 2030-

yilgacha bosqichma-bosqich kredit-modul tizimiga o‘tishi rejalashtirilgan. Masalan, kelayotgan 2020-2021 o‘quv yilining o‘zida mamlakatimizdagi 33dan ortiq yirik oliy ta‘lim muassasalar kredit-modul tizimiga o‘tishgan edi. Mazkur oliy ta‘lim muassasalarda asosan [ECTS](#) (Evropen Credit Transfer System) [kredit-modul](#) tizimi joriy etilishi ko‘zda tutilgan.

Kredit – modul tizimining imkoniyatlari va afzalliklarini bayon qilishdan avval uning asosiy tushunchalariga to‘xtalib o‘tish lozim:

– o‘qitishning kredit-modul tizimi modulli o‘qitish texnologiyalari va ECTS (inglizcha. Evropen Transfer and Accumulation System - kursdan- kursga o‘tish va ball to‘plashning Yevropa tizimi) sinov kreditlari birligida amalga oshiriladigan o‘quv jarayonini tashkil etish modeli;

– ECTS (Evropen Credit Transfer System) – Yevropaning 45 davlati tamonidan ishlab chiqilgan, tekshirilgan va takomillashtirilgan kreditlarni taqsimlashni Yevropa tizimi;

– “kredit” tushunchasi o‘zida kasbiy tayyorgarlik mazmunida o‘quv fanlari ulushini hisobga olish imkonini beruvchi miqdoriy tavsifini o‘zida ifoda etadi. Kredit u yoki bu kursni yoki yaxlitlikda ma‘lum bir ta‘lim dasturini o‘zlashtirish uchun zarur o‘quv yuklamasi va unga ajratilgan vaqtni aniqlash uchun zarur.

Sinov krediti – talabanning o‘quv yuklamasini o‘lchash birligi. U talabanning individual rejasida ko‘zda tutilgan va tasdiqlangan barcha turdagi o‘quv ishlarini hisobga oladi. Oliy ta‘limga nisbatan qo‘llanilganda “modul” deganda o‘quv fanlari bo‘yicha ta‘lim dasturlarini mustaqil, mantiqiy tugallangan qismi nazarda tutiladi. Modul fanning ma‘lum tugallangan qismi yoki yaxlitlikda fanning o‘zi; Modul tuzilmasida majburiy tayanch komponent va variativ qism mavjud bo‘ladi.[3]

O‘zbekistondagi oliy ta‘lim muassasalarida o‘qitish amaliyotida kredit-modul tizimini joriy etish nima uchun kerak?

Bu savolimizga O‘zbekistonda hozirgacha faoliyat yuritib borayotgan oliy ta‘lim muassasalarida amalda qo‘llanilib kelinayotgan an’anaviy tizimimizning ko‘zga ko‘rinadigan kamchiliklarini ko‘rsatish orqali javob topishimiz mumkin.

-O‘zbekiston oliy ta‘lim muassasalaridagi faoliyatida hozirgacha amalda qo‘llanilib kelinayotgan an’anaviy tizim hozirgi tezkor axborot asri talablarini bajara olmayotganligi;

- O‘zbekiston oliy ta‘lim muassasalarida tahsil olayotgan talabalar asosan, tinglovchi bo‘lib qolayotganligi, natijada amaliyotning sustligidan yetishib chiqqan kadrlarning sohalarda yaxshi natijalar bera olmayotganligi;

- Baholash tizimidagi bo‘shliqlarning ko‘pligi va buning natijasida baholash jarayonlarida korrupsiyaning ildiz otishi;

- Talabaning novatorligi sustligi. Ya‘ni, bu tizimda talabaga vazifa beriladi, talaba esa uni bajaradi va shu orqali baho oladi. Talabaning ijodiy, mustaqil ishlarga kam urg‘u beriladi;

- Eng muhimi, bu tizimning jahonning rivojlangan ta‘lim tizimlariga mos emasligi. Bu esa, ular bilan raqobatga tayyor emasligimizga asosiy sabab bo‘lmoqda.

Bunday sharoitda biz, O‘zbekiston oliy ta‘lim muassasalardagi faoliyatini kuchli isloh etish, ularni jahonning nufuzli universitetlari qatoriga kiritish, erkin va ijodiy ta‘lim berish mukammal sturukturalarini ishlab chiqish, jahon standartlariga to‘laligicha mos keluvchi sifatli ta‘limni amalga oshirish uchun dunyo tajribasiga asoslangan – kredit-modul tizimini tanladi.

ECTS kredit-modul ta‘limning belgilangan vazifalaridan biri yuqori saviyada o‘qitishni ta‘minlash va malakali kadrlarni zamonaviy ta‘lim dasturlari asosida tayyorlashdan iborat. Modul-kredit – har bir o‘quv fani (moduli) ning talabalar tomonidan ma‘lum miqdordagi kredit birliklari asosida o‘zlashtirishini ta‘minlovchi tizimdir. Kredit birliklarining soni talabalar tomonidan sarflanadigan mehnat sarfiga mos holda belgilanadi. Talabaning mehnat sarfi- auditoriya mashg‘ulotlari, mustaqil ishlar va o‘quv rejasida ko‘zda tutilgan boshqa faoliyatlarni o‘z ichiga oladi [5] ECTS kredit-modul tizimida bir yillik kreditlar miqdori 60 tani tashkil etadi. Bir o‘quv yili 2 semestr dan iborat ekanligini hisobga olsak, talaba o‘qishi davomida har semestr 30 kredit to‘plab borishi zarur. Bakalavr dasturi odatda 4 yil ekanligini hisobga olsak, talaba ushbu darajani qo‘lga kiritish uchun jami 240 kredit, magistratura dasturini tugallash uchun esa 120 kredit to‘plashi kerak bo‘ladi. Kreditlar shunchaki raqamlar emas. Har bir kredit talaba bajarishi kerak bo‘lgan ma‘lum miqdordagi o‘qish yuklamasini va talaba buning natijasida muayyan o‘qish natijalariga erishganligini bildiradi. Ya‘ni, ECTS kredit-modul tizimi tarkibi ikki zaruriy elementdan iborat:

a) o‘qish yuklamalari



b) o‘qish natijalari.

Talaba shu elementlarni bajargandagina o‘sha fan bo‘yicha belgilangan miqdordagi kreditlarni qo‘lga kiritishi mumkin [6].

Xulosa

Fan va texnika jadal sur‘atlar bilan rivojlanayotgan bugungi kunda ko‘plab ilmiy bilim, tushuncha va tasavvurlar hajmi keskin ortib boradi. Bu, bir tomondan, fantexnikaning yangi sohalari rivojlanishi tufayli uning differensiallashuvini ta‘minlayotgan bo‘lsa, ikkinchi tomondan, fanlar orasida integratsiya jarayoni vujudga keladi. Bunday sharoitda malakali pedagoglarga bo‘lgan talab ortib, fanning fundamental asoslari, pedagogika va psixologiya metodlarini mukammal egallagan, kasbiy tayyorgarligi yuqori bo‘lgan hamda zamonaviy innovasion pedagogik va axborot texnologiyalarini amaliyotda qo‘llay oladigan ijodkor pedagoglarni tayyorlash talab etiladi.

Hozirgi vaqtda ta‘lim jarayonida pedagogik innovatsiyalardan foydalanish jahon taraqqiyotining global tendensiyasi hisoblanadi. Bu o‘z navbatida, mamlakatda modernizatsiya jarayonining tez sur‘atlarda rivojlanayotganligi sababli ayni davrda ta‘lim sohasiga yangiliklarni tizimli ravishda kiritishga alohida e‘tibor qaratishni taqozo etadi. Ammo, bu sohaga o‘qitishning yangi mazmun, shakl, metod va vositalarini joriy etish bo‘yicha pedagogik ilmiy-tadqiqotlarning joriy etish darajasini hozircha yetarli deb bo‘lmaydi.

Darhaqiqat, yangilangan ta‘lim tizimini joriy etishda har bir pedagog ta‘limga oid yangiliklarni muntazam o‘rganib, ularni o‘z mehnat faoliyatida izchil qo‘llay bilish mahoratiga ega bo‘lishi muhim.

Foydalanilgan adabiyotlar.

1. O‘ZBEKISTON RESPUBLIKASINI YANADA RIVOJLANTIRISH BO‘YICHA HARAKATLAR STRATEGIYASI TO‘G‘RISIDA – O‘zbekiston Respublikasi Prezidentining “Oliy ma‘lumotli mutaxassislar tayyorlash sifatini oshirishda iqtisodiyot sohalari va tarmoqlarining ishtirokini yanada kengaytirish chora-tadbirlari to‘g‘risida” gi (O‘zbekiston Respublikasi qonun hujjatlari to‘plami, 2017-y., 6-son, 70-modda).

2. Oliy ta‘lim muassasalarining o‘quv jarayonida ilg‘or pedagogik va zamonaviy axborot kommunikatsiya texnologiyalarining joriy etilishi amaliyot va

istiqbollar mavzusidagi ilmiy-amaliy konferensiya materiallari. Toshkent – 2018 228-bet.

3. O‘ZBEKISTON RESPUBLIKASI OLIY TA’LIM TIZIMINI 2030-YILGACHA RIVOJLANTIRISH KONSEPSIYASINI TASDIQLASH TO‘G‘RISIDA – O‘zbekiston Respublikasi Prezidentining “O‘zbekiston Respublikasi oliy ta’lim tizimini 2030-yilgacha rivojlantirish konsepsiyasini tasdiqlash to‘g‘risida”gi 08.10.2019-y

4. O‘zbekiston Respublikasi Prezidentining 2020-yil 23-sentrabrdagi “Ta’lim to‘g‘risida” gi Qonun. (Qonun hujjatlari ma’lumotlari milliy bazasi, 24.09.2020 y, 03/20/637/1313-son).

5. O‘ZBEKISTONNING YANGI TARAQQIYOT DAVRIDA TA’LIM-TARBIYA VA ILM-FAN SOHALARINI RIVOJLANTIRISH CHORA-TADBIRLARI TO‘G‘RISIDA – O‘zbekiston Respublikasi Prezidentining “O‘zbekistonning yangi taraqqiyot davrida ta’lim-tarbiya va ilm-fan sohasini rivojlantirish chora-tadbirlari to‘g‘risida”gi PF-6108-son Farmoni. (Qonun hujjatlari ma’lumotlari milliy bazasi, 07.11.2020y., 06/20/6108/1483-son).

6. TA’LIM-TARBIYA TIZIMINI YANADA TAKOMILLASHTIRISHGA OID QO‘SHIMCHA CHORA-TADBIRLAR TO‘G‘RISIDA – O‘zbekiston Respublikasi Prezidentining “Ta’lim-tarbiya tizimini yanada takomillashtirishga oid qo‘shimcha chora-tadbirlar to‘g‘risida”gi (Qonun hujjatlari ma’lumotlari milliy bazasi, 07.11.2020 y., 07/20/4884/1484-son).

7. O‘rinov V. Akimov A .O‘zbekistonda kredit-modul tizimi. “El-yurt Umidi” jamg‘armasi va Respublika Oliy Ta’lim Kengashi bilan hamkorlikda qilingan videotaqdimot. 2020-yil 12-iyul

8. Sattarov Sh. Yangi model eskisidan nimasi bilan farq qiladi – AOKA Press-xolida o‘tgan brifing 2020-yil 13-noyabr

9. Oliy ta’lim muassasalarining o‘quv jarayonida ilg‘or pedagogik va zamonaviy axborot kommunikatsiya texnologiyalarining joriy etilishi amaliyot va istiqbollar mavzusidagi ilmiy-amaliy konferensiya materiallari. Toshkent – 2018 228-bet.

10. Xodjayev B. Kredit-modul tizimi imkoniyatlari va afzalliklari – maqola.

Ways to expand the worldview and develop it psychologically and scientifically through language learning

Xudayorova Sevara Jamalbek qizi

The student of Turtkul faculty of Tashkent state university of Economics

Tel:+998919145108

E-mail:sxudayarova5108@gmail.com

Abstract: At a time when the world is developing, people's thoughts about critical thinking are also becoming more positive. Yes, there is no development without critical thinking. It works out much better. This should be included in the education system as a subject. In this theme, foreign countries are well ahead of us. So that, we should learn also languages of the most developed countries. In this essay, you will learn about the benefits of critical thinking, how it has proven to work in foreign countries, and how you can advance through critical thinking. Critical thinking makes a great positive contribution to global development, of course. In addition, critical thinking develops other skills in a person.

Keywords: Development, information, language learning, benefit, critical thinking, ability, learning, future generation, effective, analyze.

Introduction: In this day and age learning languages is the most popular and useful action among people who want to live in a modern life. It helps people to improve knowledge, development of the worldview and easy travelling to foreign countries and conversation with citizens. Especially English language is becoming world language, as you know. if we attribute this to the development of critical thinking, we will achieve the best result.

Of course, I am going to give you some information about critical thinking and its benefits. you can also learn about impact of the younger generation's critical thinking on the development of the state.

Critical thinking is the ability to effectively analyze information and form a judgment.¹

¹ [Eoghan Ryan](#). What Is Critical Thinking? | Definition & Examples. May 30, 2022

To think critically, you must be aware of your own biases and assumptions when encountering information, and apply consistent standards when evaluating sources.

Critical thinking skills help you to:

- Identify credible sources
- Evaluate and respond to arguments
- Assess alternative viewpoints
- Test hypotheses against relevant criteria

Critical thinking is important for making judgments about sources of information and forming your own arguments. It emphasizes a rational, objective, and self-aware approach that can help you to identify credible sources and strengthen your conclusions. It also important for making judgments about sources of information and forming your own arguments. It emphasizes a rational, objective, and self-aware approach that can help you to identify credible sources and strengthen your conclusionse, in all disciplines and throughout all stages of the research process. The types of evidenc used in the sciences and in the humanities may differ, but critical thinking skills are relevant to both.²

Critical thinking in academic writing

- Is free from research bias
- Provides evidence to support its research findings
- Considers alternative viewpoints

Outside of academia, critical thinking goes hand in hand with information literacy to help you form opinions rationally and engage independently and critically with popular media.

Critical thinking is the process of actively and skillfully analyzing, synthesizing, and evaluating information or arguments to make reasoned judgments

² Alison Doyle. Critical Thinking Definition, Skills, and Examples. March 15, 2022

or decisions. It involves questioning assumptions, considering evidence, recognizing biases, and applying logical reasoning to reach well-founded conclusions.

Is critical thinking beneficial for future?

Yes, of course. In the future, we can enhance our critical thinking skills by actively seeking out diverse perspectives, engaging in debates or discussions on complex topics, regularly evaluating the reliability and credibility of sources, practicing problem-solving exercises, and continually questioning your own assumptions and biases. Additionally, embracing uncertainty and being open to new ideas can help cultivate a more flexible and adaptable mindset, which is crucial for effective critical thinking in an ever-changing world.

Why critical thinking is important?

1. Navigating Information Overload: In a world where we are bombarded with vast amounts of information from various sources, critical thinking helps us discern reliable information from misinformation or propaganda.
2. Problem Solving: Complex problems require analytical thinking and the ability to evaluate different options critically. Critical thinking enables individuals to identify and implement effective solutions.
3. Decision Making: Whether in personal or professional contexts, critical thinking aids in making informed decisions by weighing evidence, considering implications, and anticipating consequences.
4. Innovation and Adaptability: Critical thinking fosters creativity and innovation by encouraging individuals to question norms, challenge assumptions, and explore alternative perspectives. In rapidly evolving industries and global challenges, adaptability is crucial.
5. Effective Communication: Critical thinking skills enable individuals to articulate their ideas persuasively, engage in constructive dialogue, and collaborate effectively with others.

6. Ethical Considerations: Critical thinking prompts individuals to reflect on ethical implications and moral principles, fostering responsible decision-making and ethical behavior in various domains.

Overall, in a world characterized by complexity, uncertainty, and rapid change, critical thinking is indispensable for navigating challenges, seizing opportunities, and contributing positively to society.³

Critical thinking in other countries

1. United States: Critical thinking has played a significant role in scientific advancements, technological innovations, and academic research. The US education system also emphasizes critical thinking skills to foster independent and analytical thinking among students.

2. Finland: Finland's education system is often cited for its emphasis on critical thinking, creativity, and problem-solving skills rather than rote memorization. This approach has contributed to Finland's success in educational outcomes and innovation.

3. Singapore: Singapore places a strong emphasis on critical thinking in its education system to prepare students for the challenges of the modern economy. Critical thinking skills are integrated into various subjects and assessments to promote deeper understanding and analytical thinking.

4. South Korea: South Korea has invested heavily in education reforms that prioritize critical thinking skills alongside academic achievements. This focus has helped South Korea become a leader in technology and innovation.

³ University of the People, “[Why is Critical Thinking Important?: A Survival Guide](https://www.uopeople.edu/blog/why-is-critical-thinking-important/),
[https://www.uopeople.edu/blog/why-is-critical-thinking](https://www.uopeople.edu/blog/why-is-critical-thinking-important/)

important/.” Accessed May 18, 2023.

These are just a few examples, but many other countries recognize the importance of critical thinking in driving societal progress and development.

Eight most important critical thinking skills:

1. Analytical thinking. Part of critical thinking is evaluating data from multiple sources in order to come to the best conclusions.

2. Open-mindedness. This critical thinking skill helps you analyze and process information to come to an unbiased conclusion.

3. Problem solving. Because critical thinking emphasizes coming to the best conclusion based on all of the available information, it's a key part of problem solving.

4. Self-regulation. Self-regulation refers to the ability to regulate your thoughts and set aside any personal biases to come to the best conclusion.

5. Observation. Observation skills help critical thinkers look for things beyond face value.

6. Interpretation. Not all data is made equal—and critical thinkers know this. In addition to gathering information, it's important to evaluate which information is important and relevant to your situation.

7. Evaluation. When you attempt to answer a hard question, there is rarely an obvious answer.

8. Communication. Once a decision has been made, you also need to share this decision with other stakeholders.⁴

⁴ [Julia Martins](#). How to build your critical thinking skills. January 20th, 2024

Conclusion: Enhancing critical thinking through English language teaching involves incorporating activities that encourage students to analyze, evaluate, and synthesize information. This can include discussing controversial topics, analyzing persuasive texts, engaging in debates, and solving problems through language activities. Encouraging students to question assumptions, consider multiple perspectives, and support their arguments with evidence fosters critical thinking skills within the context of language learning. Indeed, critical thinking is fundamental to development in various aspects of life, including personal growth, education, professional success, scientific advancements, technological innovations, and societal progress. By questioning assumptions, evaluating evidence, and reasoning logically, individuals and societies can overcome challenges, generate new ideas, and make informed decisions that lead to meaningful development and improvement. Without critical thinking, progress would be limited, and advancements would be difficult to achieve. Therefore, fostering critical thinking skills is essential for sustainable development and progress in any context.

Internet resources:

1. <https://www.scribbr.com/working-with-sources/critical-thinking/info@scribbr.com>
2. [info@scribbr.com](https://www.scribbr.com/working-with-sources/critical-thinking/info@scribbr.com)
3. <https://www.uopeople.edu/blog/why-is-critical-thinking-important/>
4. Paul, R., & Elder, L. (2006). Critical thinking: The nature of critical and creative thought. *Journal of Developmental Education*, 30(2), 34-35.
5. Paul, R., & Elder, L. (2008). *Critical thinking: Tools for taking charge of your learning and your life*. Pearson Education.
6. Elder, L., & Paul, R. (2007). *The miniature guide to critical thinking concepts and tools*. The Foundation for Critical Thinking.
7. Elder, L., & Paul, R. (2009). *The Thinker's Guide to Analytic Thinking*. Foundation for Critical Thinking.
8. Paul, R., & Elder, L. (2013). *Critical thinking: Tools for taking charge of your professional and personal life*. Pearson Higher Ed.

**THE ATTITUDE OF THE DESCENDANTS
OF GENGHIS KHAN TO THE SUFI MEN**
(or Mughal rulers who converted Islam and became Muslims)

Ismoilov Kakhramonjon Abdumuminovich

Senior teacher, PhD, Kokand State Pedagogical institute, Uzbekistan

E-mail: ismoilovqahramon9@gmail.com

Abstract. The article discusses Genghis Khan's invasion of Central Asia, the overthrow of the Khorezm Shahs, and the fact that Genghis Khan's descendants embraced Islam and even became Sufis. Quotations from the book «History of Four Nations» by Mirzo Ulugbek clarify this small study.

Key words: Chenghis Khan, mughal, invader, destroy, burn, Central Asia, religion, Islam, Sufi man, local population, Shaykh Najmiddin Kubra, Khorazmshah, Jaloliddin Manguberdi, holy man, fate, Amir Temur, Babur.

Introduction. It is known from history that the invasion of Mughals in Central Asia in the 13th century brought a great calamity and suffering to the local population. Genghis Khan (Temujin), the leader of the Mughal invaders, spared no one, put everyone to the sword, looted the country, and there was a disaster after a disaster.

But until this time, and even after that, it was a rare situation in history, that the descendants of the emigrants were able to show their loyalty to the holy religious population of the indigenous population – Islam. No matter who the invader was, first of all, by propagating his religion, he destroyed the religion of the local population, destroyed the rituals and traditions of the same religion, burnt the rare resources to ashes, and killed its followers one by one.

Methods and materials. In the article the methods of literature studies, observing, analyzing and comparative literature are used to discuss the issues. The works of Najmiddin Komilov's "Najmiddin Kubro" and Mirza Ulugbek's "The History of Four Nations" and Uzbek Academician B.Ahmedov's "Temur rules" are chosen as the literary materials of the article.

Results and Discussion. Jalaluddin Manguberdi, the great commander of the Khorazmshah state, and the great Sheikh Najmuddin Kubro (r.a.) also caused a lot of casualties to the army of Genghis Khan. But the fate of the past, i.e. the written fate, was that the occupation of the Central Asian countries by Genghis Khan at that time. No force could stop it. Because the great masters Amir Temur and the Timurid dynasty and the Great Babur and the Babur dynasty (in Europe, unfortunately, they are called the Mongols, and their dynasties are called the "Mongol Empire". It is known from history that Amir Temur was born to Genghis Khan from his mother's side. — K.I.) were in the fate to come to the world. Even a holy Sufi man Najmuddin Kubra was not aware of this fate.

It is said that when Genghis Khan's army led by a general named Khulagu came to the residence of Khorazmshahs, for some reason the residence disappeared from its place. Every time the Mughals who came with a large army were shocked by this situation and kept going back. Later it became known that this is happening because of the blessings of Shaykh Najmuddin Kubra. By the time the enemy arrived at the camp, Najmuddin Kubro had stretched one leg to the gate of the castle. One day Najmuddin Kubra saw with his own eyes that Hizr (peace be upon him) would be coming in front of the Mughal army. Then he asked in surprise: "What is this?" "This is the verdict of fate and I have come to save you", said Hizr. After that, Shaikh Najmuddin Kubro accepted this fate and gathered his feet. The murids of the sheikh were unaware of this situation and pray for him to avert the calamity. Then the Shaykh confesses the fate of his disciples and answers, as follows: "This is a grave punishment – an unchangeable punishment, it cannot be averted by prayer... This is the punishment of God's zeal sent to his sinful servants"¹ ...

After that, the Mughals destroyed the country and took over the rule. Years later, the rulers of the third generation after Genghis Khan began to show favor to the people of Islam and Sufism. It is well known and clear to scholars that the warm relations of the Mughal rulers towards Muslims and mystics were also reflected in historical sources.

The work "The History of Four Nations"² by the grandson of Amir Temur, the great astronomer scientist Mirzo Ulug'bek is proof of our opinion. "The History

¹ N.Komilov. Najmuddin Kubro. Abdulla Qodiriy nomidagi Xalq merosi nashriyoti. - T.: 1995. – Pp. 27-28.

² Mirzo Ulug'bek. "To'rt ulus tarixi". Akademik B.Ahmedov tahriri ostida. - Toshkent. Cho'lpon nashriyoti. 1994. – P. 352.



of Four Nations" is a major historical work, and this work is the product of Mirzo Ulugbek's work in the field of history.

It can be understood from the work that many of Genghis Khan's descendants accepted Islam and had high respect for Sufism. One of Genghis Khan's grandsons, Baraka Khan (Berka Khan) ibn Jochi Khan, became a Muslim. According to historical works, he was born to a Muslim woman. He did not nurse his mother when he was born. Finally, a Muslim woman nursed him and took care of him. Baraka Khan became a disciple to Sheikh Saifuddin Boharzi in Bukhara, the half-brother of Sheikh Najmuddin Kubra³.

A similar incident happened when the Mughalian ruler Karakhan had a son. That baby also refused to suckle his mother. At night, he entered his mother's dream and told her that he can suckle her only if she is a Muslim⁴. This child was Oguz Khan, and during his time, all the people, from the oldest to the youngest ones, became Muslims.

After the Mughal ruler Toqtai Khan, Hazrat Sultan Muhammad Uzbek Khan (Mirza Ulugbek calls him "Uzbek" - K.I.) sat on the throne, and the author emphasized that the "Uzbek" nation is attributed to him.

The following lines are found in Academician B.Ahmedov's study of the work: "...In the place where the history of the Uzbek Khan kingdom is described, in 720 AH (1320 AD) with the efforts of this king, with the help of Zangi Ata and his assistant Sayyid Ata, Dashtu Kipchak was founded. "It is told that the wandering Turko-Mughal people were worthy of the honor of being Muslim"⁵.

It is said in the work that Jonibek Khan, the son of Uzbek Khan, was an extremely pious person. In the work, it is necessary to pay attention to the fact that Mirzo Ulugbek glorifies Genghis Khan as "Great Master Genghis Khan the Glorified"⁶...

Conclusion. It should be said that the Mughal kings, after physically conquering Central Asia, heartily recognized the religion of the local population, later accepted this religion and appreciated the people of Sufism and followed them.

³ Ibid . -P. 223.

⁴ Ibid. -P. 42.

⁵ Ibid. -P. 10. See also full information on pages 225-226.

⁶ Mirzo Ulug'bek. "To'rt ulus tarixi". Akademik B.Ahmedov tahriri ostida.: - Toshkent. Cho'lpon nashriyoti. 1994. - P. 227.

This means that the Mughal did not conquer Central Asia, but were defeated. This defeat contributed to the prosperity of our holy religion, to the development of mature leaders and statesmen, scientists and scholars, and great saints.

References

1. Temur tuzuklari. B.Ahmedov tahriri ostida. - T.: G'.G'ulom nomidagi "Adabiyot va san'at" nashriyoti., 1996. 344 b.
2. Mirzo Ulug'bek. "To'rt ulus tarixi". Akademik B.Ahmedov tahriri ostida.: - Toshkent. „Cho'lpon" nashriyoti. 1994. 352 b.
3. N.Komilov. Najmiddin Kubro. Abdulla Qodiriy nomidagi "Xalq merosi" nashriyoti. - T.:1995.
4. S.S.Buhoriy., S.Azimov. Buyuk G'ijduvoniylar. "Buhoro" nashriyoti. 2006.118 b.
5. Ismoilov Kahramonjon. (2022). SUFI WOMEN IN ISLAM (on the basis of foreign researches). INTERNATIONAL JOURNAL OF SOCIAL SCIENCE & INTERDISCIPLINARY RESEARCH ISSN: 2277-3630 Impact Factor: 8.036, 11(12), 429–431. Retrieved from <https://www.gejournal.net/index.php/IJSSIR/article/view/1475>
6. Ismoilov Kahramonjon. (2022). COMPARATIVE ANALYSIS OF SULAYMAN BAKIRGANI AND "BOOK OF BAKIRGAN" BASED ON FOREIGN SOURCES. INTERNATIONAL JOURNAL OF SOCIAL SCIENCE & INTERDISCIPLINARY RESEARCH ISSN: 2277-3630 Impact Factor: 8.036, 11(09), 402–405. Retrieved from <https://www.gejournal.net/index.php/IJSSIR/article/view/1318>

Research Science and
Innovation House



FORM AND CONTENT OF LITERARY WORK

(on the basis of Uzbek and English literary works (fictions))

Ismoilov Kakhramonjon Abdumuminovich

Senior teacher, PhD, Kokand State Pedagogical institute, Uzbekistan

E-mail: ismoilovqahramon9@gmail.com

Abstract. In the article the forms and contents of the literary works of some Uzbek and English writers' literary works (fictions) are analyzed by means of some examples taken from the works of “Utkan kunlar” (“Bygone days”) and “Robinson Crusoe”.

Key words: form, content, sonnet, free verse, limerick, haiku, "flattering, love, ghazal, novella, artistic language, style, poem structure, poem, hythm, meter, plot, construction, composition of the literary work, message, story, theme, setting and/or characters, approaches, A.Qadiri, D.Defoe, Uzbek and English scholars, Kokand Khanate, imperialism, colonialism, Alexander Selkirk, epistolary.

Introduction. The key difference between form and content in literature is that the content is what a text or a fiction says while the form is the way of arrangement of the content. Form and content are two very important aspects of a fiction. In literature, the form refers to the style and structure of a literary work whereas the content refers to the plot, characters, setting, and themes.

These two occasions can be seen together in the works of Uzbek and English writers. However, in the following article “Utkan kunlar” (“Bygone days”) and “Robinson Crusoe” are not analyzed as the close novels, their forms are taken into account.

Methods and materials.

In the article the methods of literature studies, observing, analyzing and comparative literature are used to discuss the issues. The works of Uzbek and English writers, such as A.Qadiri and D.Defoe are chosen as the literary materials of the article. And some Uzbek and English scholars' attitudes to the very issue are called as the scientific materials of the article, as well.

Result and discussion.

In a literary work, the form can refer to the style, structure or tone of a work. There are different forms in literature; for example, novels, novellas, short stories,

and poems. These forms also have sub-forms; for instance, a poem can take different forms such as narrative, ballad, epic, elegy or sonnet. Division of a novel into chapters, the division of a play into various acts and scenes are also examples of the form in literature.

Content is a literary piece of work, the content refers to the message, story, theme, setting and/or characters. For example, if you are looking at a novel, the content refers to the plot, characters, theme, and setting of that novel. Similarly, if you are looking at a poem, it expresses the ideas of the poem. Further, there are different forms in use to present the content. For example, a poem can take the form of a sonnet, free verse, limerick, haiku, etc. In some works, the content may decide the form of the work. However, some writers also let the form of the work influence the content.

Form and content are dependent on each other. To fully appreciate a work of literature, they cannot be separated from each other.

A poetic work with the content of "flattering, love to women" is called a ghazal. It didn't have a form initially.

The same can be said about "novella", it derived from the Italian word "news" was originally a genre, that is, it was not a form event, but a content event.

The Russian scholars V.Shklovskiy, V.Jirmunskiy, Yu.Tinyanov, G.Vinokur and B.Eyxenbaum worked on the following matters in the literature, such as artistic language, style, poem structure, poem composition, rhythm, meter, plot construction, composition of the literary work. 1920s in Soviet literary studies supporters of "vulgar sociology" who came to the field of literature studies. The representatives of this trend observed the literary work (fiction) only on its ideological content and evaluation practice according to the class essence. It was not fully accepted later by the scholars of literary studies, as well. It seems that a literary critic who is determined to study a fiction, first of all, it is necessary to examine the aspects, such as its origin, the form and content of the work together.

As a category from in Literary Studies "Form" and "content" began to study at the end of the XVIII century to the beginning of the XIX century, but this issue has not been fully resolved yet.

If you look through the literary works, you will witness the diversity of approaches related to the form and content.

We have some examples, such as:

1) theme, problem, idea - content elements; plot, composition, language, rhythm, system of images – elements of form (Shepilova);

2) theme, idea, character - elements of content; plot, composition, language – form of elements (L.Timofeev);

3) theme, idea - content elements; image, plot, composition, rhythm, language - form elements (V.Gulyaev, G.Abramovich);

4) theme, idea - meaningless ones; an image is both a form and a form meaningful event; language, visual composition, conflict music, type, genre, poem construction - not forms (T.Boboev)

5) style, genre, composition, language, rhythm – are not forms; topic, fable, conflict, characters, artistic idea, tendency – are content elements; the plot is a phenomenon of both form and content (V.Kozhinov);

6) plot - form and content; theme, fable, images system, conflict - internal form; composition - external form; ideological content – is a content¹...

According to the Uzbek scholar D.Quronov the form and content consist of the following elements, such as: Problem, theme, tendency (lat. to strive, to direct), idea are — content elements; language, image system, plot, conflict, composition, rhythm are – elements of form².

First Uzbek novel writer A.Qadiri in his novel "Utgan kunlar" ("Bygone days") tried to expose the social problems of time (the root of the nation's tragedies, national issues of freedom). Later, the work in the 60s its content fell away, but its other layer (parental dream, love and loyalty) has become actualized. At the end of the 80s, the socio-historical conditions were essentially close to the time when the work was created. In the work, the main characters of the novel Otabek and Kumushs' writings (letters) come to the area. It is called in literature studies as epistolary. They are the forms of the novel.

The main content of the work is the time of Kokand Khanate and the events surrounding it. According to the author, in the introduction of the novel, A.Qadiri says: They say that it is good to do returning to the past. Accordingly, I have chosen the topic from modern times, from recent days, from the darkest days of our history – the next to the "Khanate times". The work describes the life of Central Asian

¹ Quronov D. Adabiyotshunoslikka kirish. www.ziyouz.com kutubxonasi. P. – 97-98.

² Ibid. P. – 98.



peoples in the first half of the 19th century. Feudalism tyranny, rulers' discord between peoples and tribes, making them fight each other, that's it tragic consequences, seeing this tragedy, the self-interested khans and begs of the country, the problems faced by the advanced people who dreamed of getting rid of poverty are the content of "Utkan Kunlar" ("Bygone days")³.

English novel writer Daniel Defoe's novel "Robinson Crusoe" (was first published in 1719) takes place in the context of 17th-century European imperialism and colonialism, as different countries explored the Americas, establishing colonies and exploiting natives. More specifically, Defoe was likely inspired or influenced by the real-life adventures of Alexander Selkirk. This is the content of the novel.

Written with a combination of epistolary, confessional, and didactic forms, the book follows the title character (born Robinson Kreutznaer) after he is cast away and spends 28 years on a remote tropical desert island near the coasts of Venezuela and Trinidad, encountering cannibals, captives, and mutineers...⁴ This is the form of the novel.

Conclusion. Form and content in literature are linked together. It is impossible to study one without the other. The form explains the arrangement or structure of information while the content refers to the information presented in the literary work.

Each writer or poet/poetess depicts his/her work by means of form and content and they try to depict their inner aims in order to say what they want.

A.Qadiri's novel of "Utkan kunlar" ("Bygone days") and D.Defoe's "Robinson Crusoe" differ in form and content, but when they are analyzed separately, there can be seen the instances of letter writing.

In general, the form and content, which represent the essence of the work, complete each other.

Research Science and
Innovation House

³ A.Qodiriy. O'tkan kunlar. www.ziyouz.com 2008.

⁴ D.Defoe. Robinson Crusoe. This eBook was designed and published by Planet PDF. For more free eBooks visit our Web site at <http://www.planetpdf.com/>

References

1

Quronov D. Adabiyotshunoslik nazariyasi asoslari –T.: Akademnashr, 2017.

Q

1. A.Qodiriy. O'tkan kunlar. www.ziyouz.com 2008.

2. Daniel Defoe. Robinson Crusoe. This eBook was designed and published by Planet PDF. For more free eBooks visit our Web site at <http://www.planetpdf.com/>

3. R.Stiven. Robinson Crusoe and the form of the New Novel. Published online by Cambridge University Press: 04 May 2018

4. https://en.wikipedia.org/wiki/Robinson_Crusoe

5. Ismoilov Kahramonjon. (2022). SUFI WOMEN IN ISLAM (on the basis of foreign researches). INTERNATIONAL JOURNAL OF SOCIAL SCIENCE & INTERDISCIPLINARY RESEARCH ISSN: 2277-3630 Impact Factor: 8.036, 11(12), 429–431. Retrieved from

<https://www.gejournal.net/index.php/IJSSIR/article/view/1475>

6. Ismoilov Kahramonjon. (2022). COMPARATIVE ANALYSIS OF SULAYMAN BAKIRGANI AND "BOOK OF BAKIRGAN" BASED ON FOREIGN SOURCES. INTERNATIONAL JOURNAL OF SOCIAL SCIENCE & INTERDISCIPLINARY RESEARCH ISSN: 2277-3630 Impact Factor: 8.036, 11(09), 402–405. Retrieved from

<https://www.gejournal.net/index.php/IJSSIR/article/view/1318>

S

N

K

r

ä

h

i

y

p

v

á

M

A

ä

w

b

z

y

o

Research Science and
Innovation House

METHODS OF TEACHING ECONOMIC DISCIPLINES IN HIGHER EDUCATION SYSTEM

Davronov Nodirbek Khalimjanovich

Tashkent State Transport University undergraduates in the direction of “accounting
(in branches and fields)”

E-mail: davronov.nodir2306@gmail.com

N.E. Babakhalov

Department of “Accounting and business” of Tashkent State transport University
i.f.D., prof.

A.B. Djumanova

Department of “Accounting and business” of Tashkent State transport University
i.f.n., prof.

Annotation

The article deals with the issues of economic education in higher educational institutions and modern requirements for teaching economic disciplines.

Key words: economic disciplines, teaching methods, education level, test control.

The problem of economic education in higher education institutions, as well as the problem of higher education in general, is revealed in various aspects. Most of the humanities disciplines, unlike the natural sciences, react very keenly to the changing dynamics of social life. To no small extent, this also applies to economic education. Nevertheless, whatever the circumstances, higher education has always stood out for its stability, thoroughness and solidity.

Translated with DeepL.com (free version) One of the urgent at the present moment is the problem of methodology of teaching economic disciplines. In the conditions of reforming the system of higher education, more and more attention is paid to students' independent work.

This article analyzes the main directions of development of higher economic education in Russia, and pays special attention to the methodology of teaching economic disciplines.

It is well known that teaching methods determine the effectiveness of the educational process. However, the transition to test-based control of students' mastery of the content

of disciplines and the use of standardized methods significantly reduces the role of the teacher in the learning process. At the same time, the degree of training and the effectiveness of education are in direct dependence on the interaction between teacher and student.

Both teacher and student should approach the learning process creatively. It is very important for a student to learn to navigate freely not only in simulated, but also in real economic processes. It is necessary to get away from the so-called template training, when students are "trained" to solve a certain type of problems, and the formation of their economic thinking is sacrificed to the number of considered problems.

In the training of students, not the least role is played by independent work, because it is the development of their personal search skills in the implementation of control, term papers and essays on economic disciplines, the use of methodological materials and educational literature will give a tangible result, especially with the active introduction of the Internet in the educational process. Communication between students and teachers with the help of the Internet moves not only in space, but also in time.

Paying attention to the set of special courses and economic disciplines of students' choice, it should be noted that it should not be an end in itself, because any choice should coincide with the main direction of training. It should also be noted that alternative disciplines, which are in the block of the curriculum as disciplines of choice, should be formed at an equivalent level of complexity.

It should be said that the role of methodology in the modern world is not only not decreasing, but also constantly increasing, so the very content of economic disciplines depends on what kind of methodology we apply. This can be indicated by the following points presented in Fig. 1.

Consequently, methodology is not only a science and academic discipline, but also a valid lever of comprehension of modern economic reality.

The methodology of teaching economic disciplines is designed to ensure clarity and accessibility of presentation of material, as well as a high theoretical level of teaching, because it is inextricably linked with the content of economic science and its methodology.

The relationship between methodology and teaching methodology can be seen in many examples. Thus, for example, an untested methodology will certainly have a negative impact on the level of lectures and seminars.

Teaching of all economic disciplines is based on general methodological requirements. But for training in certain disciplines requires its own, special, methodology, which will be able to reflect the specificity of the content of the subject. Thus, the methodology conveys the inherent and dialectical combination of the general, special and singular. Methodology is designed to ensure the realization of the most essential principles of didactics in the sequence presented in Fig. 2.

The scientific foundations of methodology permeate all links of educational work.

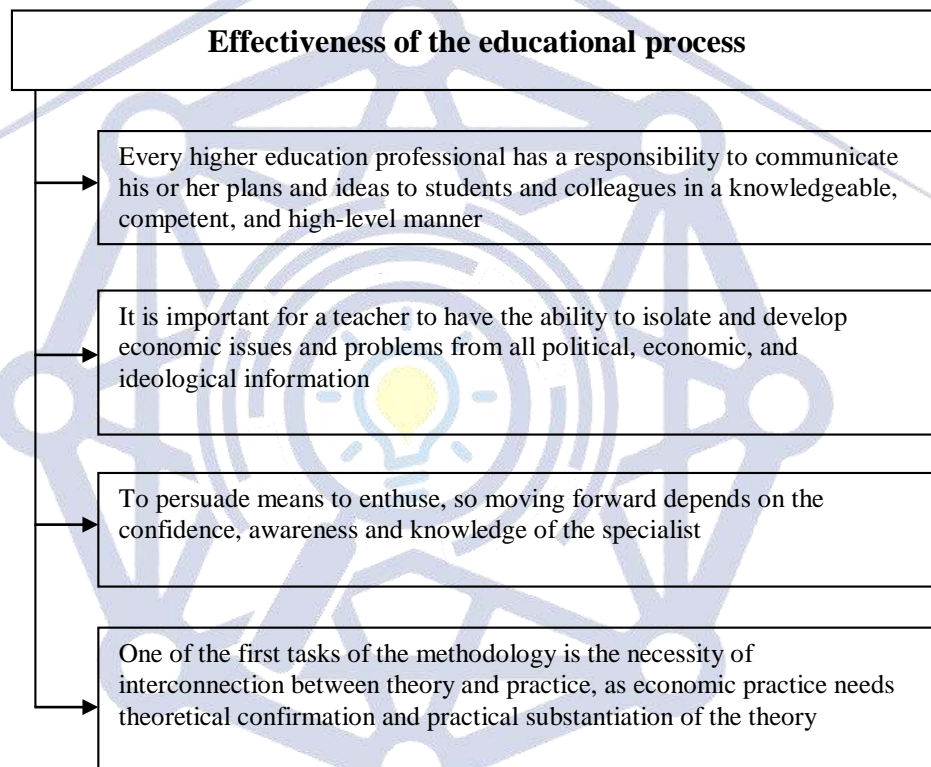


Fig. 1. Efficiency of the educational process

The following forms of educational process in teaching economic disciplines have been formed in university educational practice for a long time: lectures, seminars, independent work of students, consultations, credits, exams, various forms of extracurricular work.

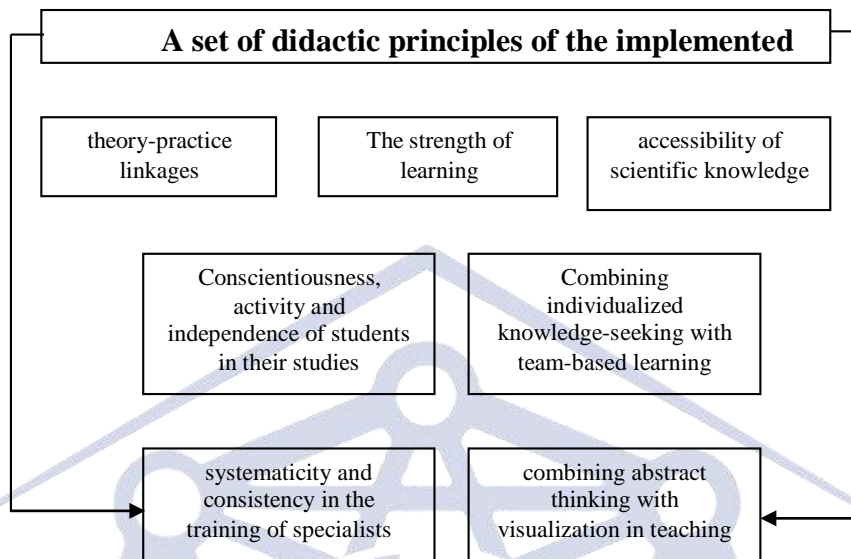


Fig. 2. Set of didactic principles of the implemented methods

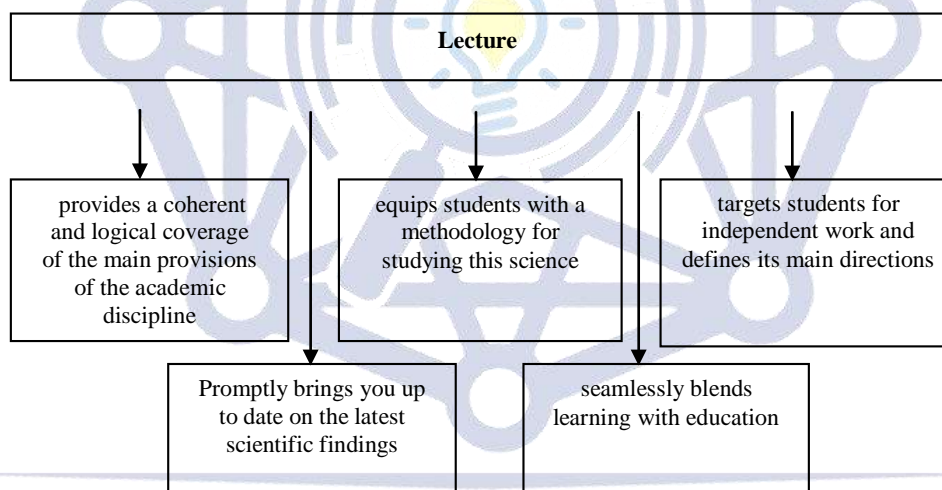


Fig. 3. Pedagogical requirements for lecture content

Research Science and
Innovation House



Let us consider the lecture form of teaching. It has a number of advantages, presented in Fig. 4.

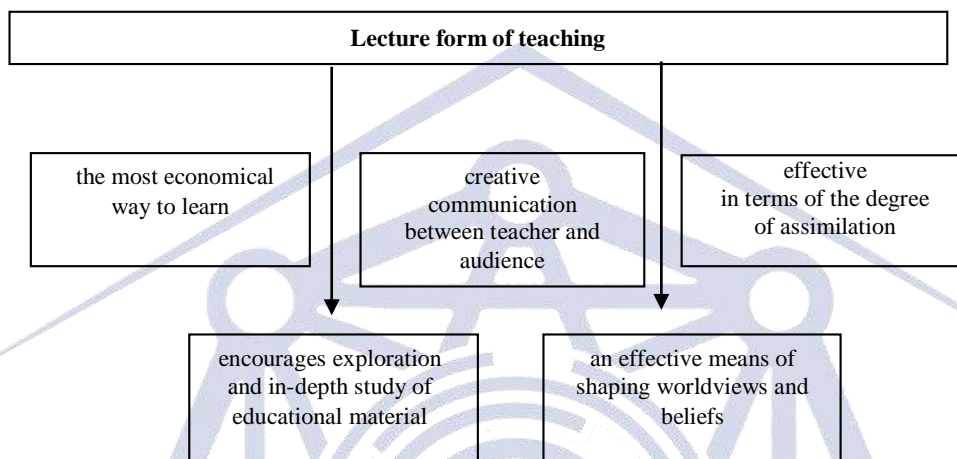


Fig. 4. Advantages of the lecture form of teaching

From the methodological point of view, it would be wrong for some departments to disconnect separate parts of the educational process, since none of them can replace the others. The most essential requirements for a lecture are shown in Fig. 3.

However, the lecture has its disadvantages, for example: it accustoms to passive perception of other people's views and opinions, which inhibits independent thinking; it discourages the taste for independent work; many students mechanically write down the lecturer's words, not having time to comprehend them; it provides only minimal feedback from the student to the lecturer.

There is some truth in the arguments of opponents of lectures, but at the same time, as the experience of higher school shows, the refusal of lectures leads to a decrease in the scientific level of students' training, violation of comprehensiveness and uniformity in their work. In view of this, the lecture continues to be the main form of organization of the educational process in higher education. With the right methodology and appropriate construction of the lecture course, these shortcomings of the lecture form can be overcome.

The leading place of the lecture in the learning process is determined by the fact that:

- course of lectures on the subject conveys its main content;



- lectures determine not only the essence, but also the professional and theoretical orientation of the entire educational process;
- the direction, content and effectiveness of other forms of learning process depend on lectures.

This is supported by the fact that lectures account for at least 50% of the time of each economic discipline.

Modern educational lectures are usually divided into three types: review, problem and subject lectures (Fig. 5)

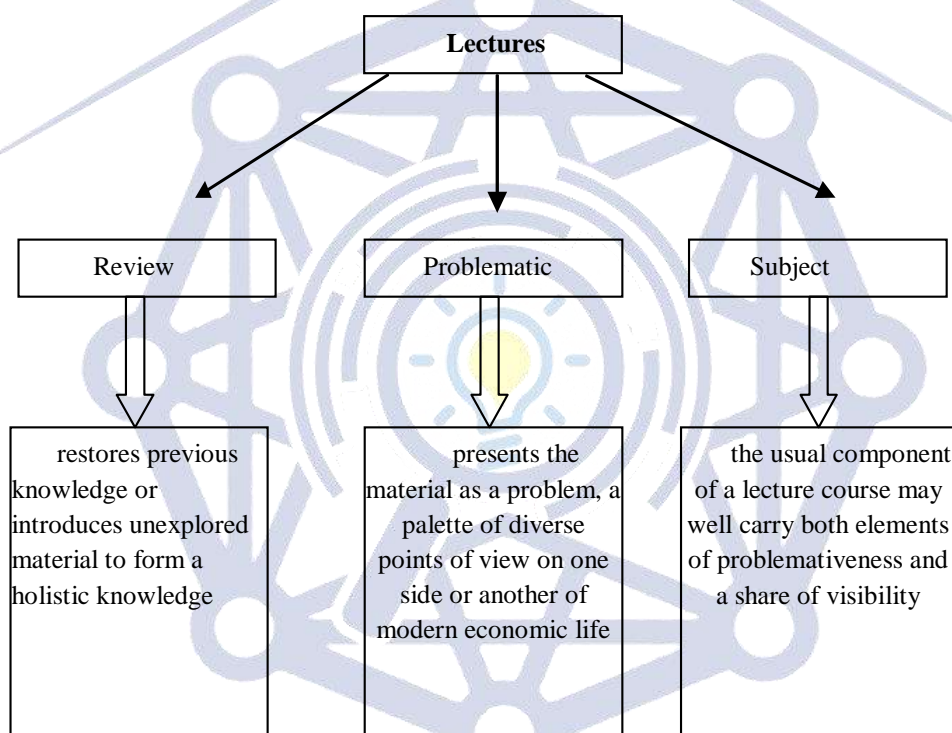


Fig. 5. Overview, problem and subject lectures

Research Science and
Innovation House



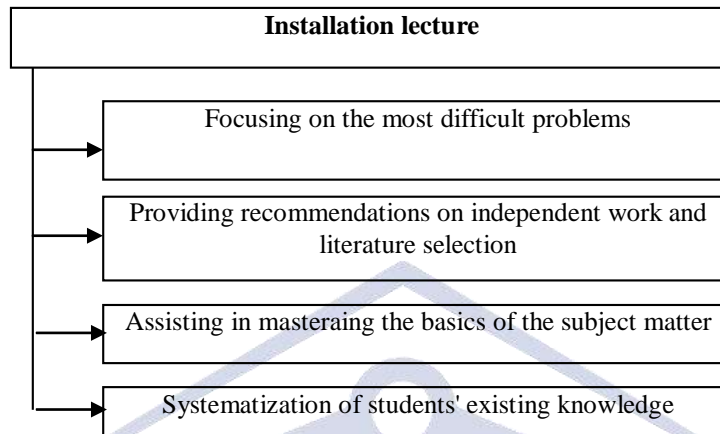


Fig. 6. Objectives of the introductory lecture

To the maximum extent, the features of a review and a subject lecture are combined in introductory lectures, read most often for part-time students. The main tasks of the installation lecture are shown in Fig. 6.

However, however different the form and type of educational lectures may be, they are united by their common content requirements:

1. Scientific impeccability.
2. Going beyond even the most recent and successful textbook.
3. Stimulating independent thinking.
4. Literacy and logicity.
5. Brightness and persuasiveness.

The lecture should provide the main focus for independent work or summarize the study of issues by students, give an overview that would help to systematize knowledge and accumulated information to later draw certain conclusions based on it.

What is the place of practical training in the educational process? The place of the seminar in the system of the educational process can be defined by the following features:

- firstly, from 1/3 to 1/2 of the total time allocated to the study of economic disciplines is allocated to seminars and practical classes;
- secondly, seminars of all forms of educational work provide the most convenient

ways for thorough study of economic theory, development of independent creative thinking in students;

- thirdly, it is with workshops that the pedagogical work of young teachers begins;
- fourth, the success of the workshop depends not only and not so much on the instructors as on the students.

It seems to us that the main functions of the workshop (in order of priority) can be outlined in the following sequence (Fig. 7).

Preparation for practical training for students includes not only collecting information and materials for reports, but also a thorough study of the topic and lesson plan with an understanding of its goals, objectives and methodological features. All questions in case of problems with the preparation students can ask the teacher at consultations, which are held both in groups and individually.

Practical work on mastering certain material can be accompanied by business (role-playing) games and solving various economic situations with the help of a computer, as well as by excursions or meetings with practitioners, teachers and students of other universities.

A business game can consist in solving various economic problems, with real problems identified in them, which are as close to reality as possible. Students should analyze the situation, discuss the essence of the problem and propose possible solutions, and choose the best of them. The work should involve as many participants as possible. Special computer programs can be used for this purpose. Since not all students at the practical training session are ready to immediately get involved in the game, it is not superfluous to conduct a warm-up first, and then encourage students for active participation in the work. Particular attention should be paid to the number of participants involved in the business game - they should not be more than 20 people, as well as the rules of conduct, as all participants should be tolerant of any point of view and respect the right of everyone to freedom of speech.

Research Science and
Innovation House



The main functions of the seminar

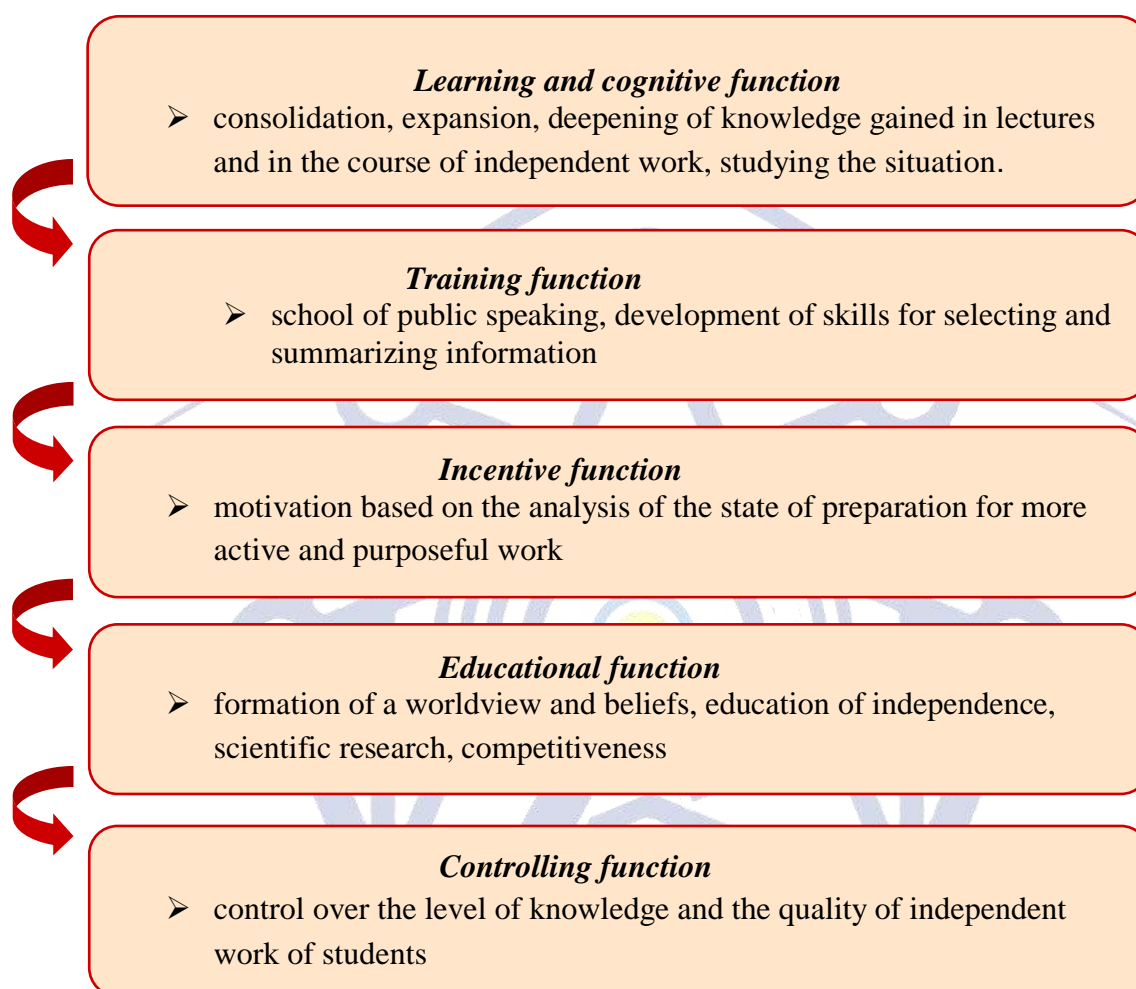


Fig. 7. Main functions of the workshop

Thus, a practical training session or seminar provides an opportunity to exchange opinions in a free environment, to clarify not completely clear and assimilated, as well as to independently study the recommended scientific literature.

One of the important parts of the educational process is the current and semester control of academic progress. Detailed consideration of the results of the control allows to fully assess the educational process in a given institution of higher education. The semester control allows:



- encourage students to work independently;
- to minimize the number of unexcused absences by students;
- to reduce the student's psychological burden when preparing for an exam or credit;
- improve feedback to further improve the learning process and teaching methodology.

➤ Столь многообразные функции контроля выдвигают и многоплановые требования к нему (рис. 8).

According to types and forms of control is divided into:

- current (seminar, practical training, test session, test paper);
- intermediate (individual interview, credit, exam if it is not the only one);
- final (final exam on the subject, state exam, thesis defense).

According to the methodology of carrying out the control can be:

- oral (oral questioning method);
- written (through written responses);
- in the form of defense of developed abstracts;
- in the form of a business game.

The correct method of control encourages the student to study more information and improve himself.

Research Science and Innovation House

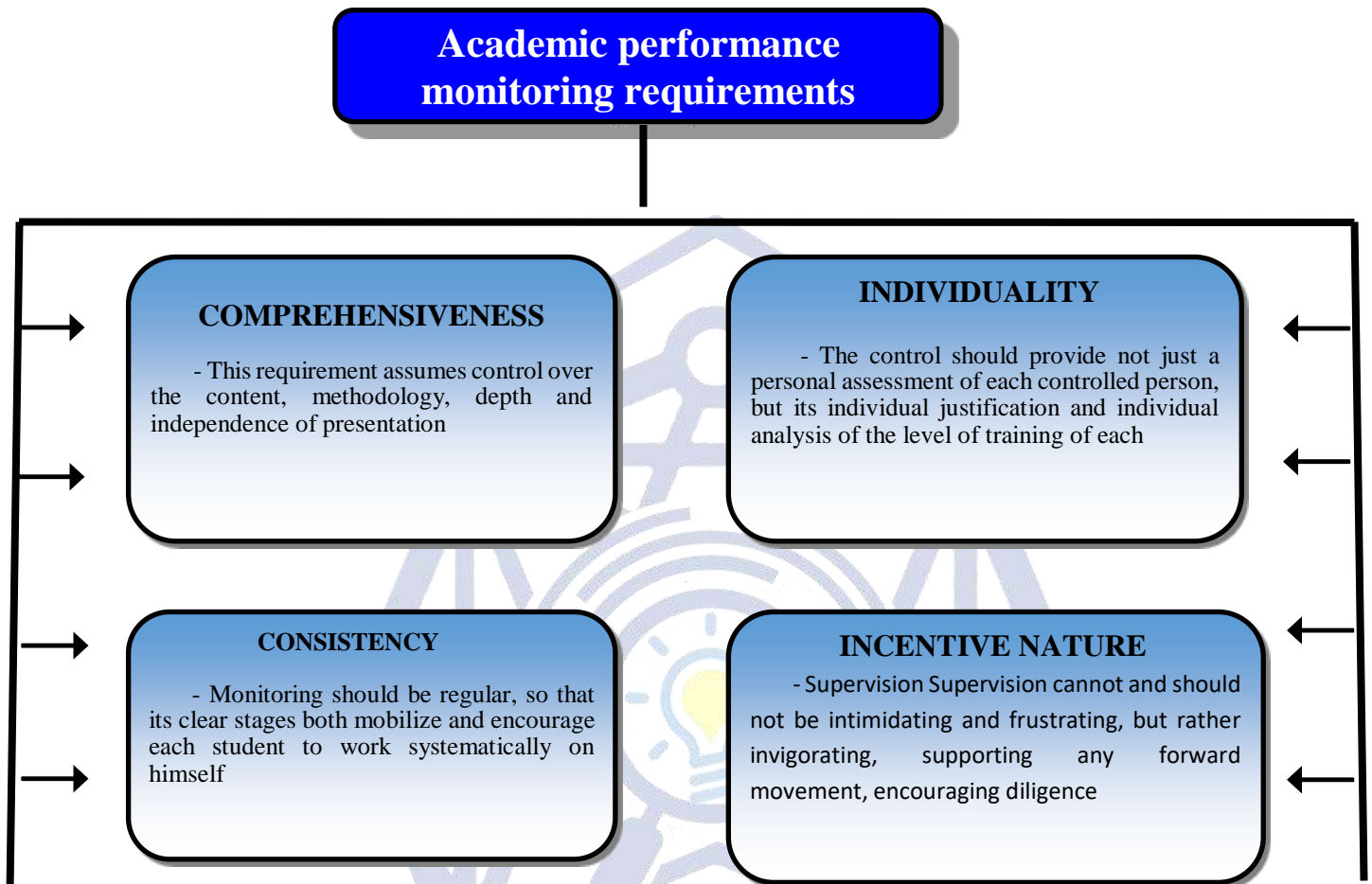


Fig. 6. Requirements for the control of learning progress

Summarizing, we can make the following main conclusions about the system of modern requirements to the quality of teaching quality of economic disciplines:

1. The effectiveness of the educational process is largely determined by the teaching methodology.
2. Methodology is a branch of pedagogical science, which studies the regularities of teaching a certain educational subject(s).

3. The subject of teaching methodology is the very process of teaching a certain academic discipline.
4. At the moment lecture is the leading form of educational process in higher education, determining its content.
5. A practical training session or seminar is the result of an independent study of the recommended literature, allows in a free environment to exchange opinions, to clarify not yet fully clear and assimilated.
6. The role of independent work in higher education is growing.
7. Quality organization of control is the key to stimulating the student to obtain the necessary knowledge.

Used literature:

1. Nazarova I.B. Teachers of economic disciplines: professional potential, peculiarities of employment and labor motivation. - Moscow: MAKS Press, 2005.
2. Prakhov I.A. Teaching Economics: Is There an Alternative to Lectures? // Issues of Education. - M., 2011. - №1.
3. Savelyev V.P., Tulyakov Y.T. Independent work - an important part of the educational process. - Simferopol, 1993.
4. Problems of economic education. URL: <http://www.economicus.ru>.
5. Ugli, A. S. O., Ganiyevich, N. O., Ugli, Y. S. Z., & Ugli, K. R. A. (2021). About how cheap (actually very expensive) loans may not enrich the poor. *ACADEMICIA: An International Multidisciplinary Research Journal*, 11(10), 2191-2193.
6. —Nabijonov Otabek Ganiyevich, & Shavkatova Shakhnoza Pulot Qizi. (2021). THE ROLE OF UNIVERSITIES IN BUILDING A REGIONAL INNOVATION SYSTEM. *Eurasian Journal of Academic Research*, 1(8), 102–106. <https://doi.org/10.5281/zenodo.5709174>
7. Otabek Ganiyevich Nabijonov, Shokhzod Otabek ugli Abdurazzokov, Sanjarbek Zokhidjon ugli Yuldashaliyev Academic research in modern science 1 (1), 220-222, 2022

8. Shaxnoza Po‘Lot Qizi Shavkatova, & Otabek Ganiyevich Nabijonov (2023). PSIXOLOG FAOLIYATINING ETIK MUAMMOSI, KASBIY ME‘YORLARNING O‘ZIGA XOSLIGI. Scientific progress, 4 (5), 378-380.
9. Nabijonov, O. G., ugli Abdurazzokov, S. O., & ugli Yuldashaliyev, S. Z. (2022). DO WE WANT TO LIBERALIZE TRADE OR VICE VERSA. Academic research in modern science, 1(1), 220-222.



Research Science and Innovation House



CURRENT PROBLEMS OF MUSIC EDUCATION AND PROPOSALS FOR THEIR SOLUTION

Tojiboyeva Sharofat Ergashovna

State Institute of Art and Culture of Uzbekistan

Associate Professor of the “National Singing” Department

Annotatsiya: Ushbu maqolada bugungi kunda milliy musiqa merosimiz targ‘iboti, musiqa ta‘limiga oid mavjud muammolar va ularni yechimiga oid amaliy takliflar, tahlillar keltirilgan. Bundan tashqari maqolada davlatimiz tomonidan soha rivoji yo‘lida amalga oshirilayotgan islohotlarga ham alohida urg‘u berilgan.

Kalit so‘zlar: Musiqiy madaniyat, ma‘naviy kamolot, milliy cholg‘u asboblari, milliy madaniyatni yanada rivojlantirish konsepsiyasi, umummilliy.

Аннотация: В данной статье представлены практические предложения и анализ актуальных проблем, связанных с пропагандой нашего национального музыкального наследия, музыкального образования и их решения. Кроме того, в статье акцентируются реформы, реализуемые нашим государством в направлении развития отрасли.

Ключевые слова: Музыкальная культура, духовная зрелость, национальные музыкальные инструменты, концепция дальнейшего развития национальной культуры, общенародный масштаб.

Annotation: This article presents practical suggestions and analyzes of current problems related to the promotion of our national musical heritage, music education, and their solutions. In addition, the article emphasizes the reforms implemented by our state in the direction of the development of the industry.

Key words: Musical culture, spiritual maturity, national musical instruments, the concept of further development of national culture, nationwide.

In our republic, young people are given all the opportunities to grow up healthy, physically and spiritually mature. In particular, in general education schools, which are considered the most important formative stage of education, educating students to be physically, mentally, morally, spiritually, ideologically and aesthetically well-rounded individuals, instilling in them national pride, national it is noteworthy that the formation of consciousness, thinking and sophistication is considered as the most urgent task of national education.

National consciousness, national pride and thinking are formed primarily on the basis of studying, loving, preserving, and developing our national values, history, unique cultural and material wealth of our people. Therefore, the role and importance of the heritage of folk music, which occupies an important place in the system of national values of our people, in the education of young people is incomparable.

The heritage of Uzbek folk music, which is a mirror of folk wisdom, is distinguished by its potential for educational influence. Our nation has created many songs for each stage of its historical development, various social, political, cultural manifestations, customs and ceremonies. This has been passed down from generation to generation as an artistic-aesthetic expression of people's life, which has become a tradition from the past, and has directly or indirectly had a strong artistic-emotional impact on people's education.

As we know, in the treasury of the Uzbek folk music heritage, children's folklore music works, which combine the world of adults with the spiritual and aesthetic world of young children, have an important place. Such songs are unique due to the fact that they express children's life, worldview, various games, sayings and processes related to a certain reality. Children's folk songs have an artistic and ideological content, like popular types of folk music, and have a simple form, very compact, play-dance character. Such songs are convenient for wide use in the educational system due to their simplicity and comprehensibility, suitable for children's mental, spiritual and aesthetic outlook, ease of singing and the ability to quickly attract children's attention.

That is why, in accordance with the main goals and tasks of national musical education, to arouse a conscious attitude, interest, passion and passion for the heritage of folk music in students from the primary grades of general education schools, to introduce folk songs to various oases of our republic. to study specific samples, sayings and to understand, perceive and describe their ideological and artistic content, and on this basis to form an active creative attitude to serious and complex types of music at higher levels (classes) It is one of the important tasks facing educators-pedagogues responsible for education and training.

Acquainting students with the heritage of folk music, in particular, children's folk songs, in the elementary grades of general education schools to the extent that satisfies the necessary needs, first of all requires dedication to their profession, deep love for folk music and high level of creativity from music teachers. professional

(singing, musicianship, musical analysis) requires professional skills. Children's learning of folklore songs in the course of the lesson requires unique pedagogical and methodical approaches, in which the teacher should first of all take a serious approach to the choice of the studied song. It is important that elementary school students are more inclined to play according to their psychological and physiological characteristics, and that they pay attention to the characteristics of singing songs through fun, dance, and certain game actions. . Here, another important point is that the teacher should constantly pay attention to the compatibility of the songs with the children's vocal singing abilities (voice range, voice power, comprehensibility of the lyrics, quick memorability).

Increasing attention to modern songs created on the basis of folk songs (there are currently many such examples created by Uzbek composers) is of positive importance in strengthening the national basis of musical education.

It is worth noting that it is appropriate to implement the basis of national musical education in the primary classes of general education schools based on the principle of formation of national thinking. After all, unlike other specific sciences, music is distinguished by having wider opportunities for the formation of national thinking.

National musical perception begins to develop in students by perceiving the tone, rhythm and forms of national musical folklore (especially children's folklore) samples with inner feelings. Of course, in order to develop students' interest, abilities, talents, practical performance skills and qualifications in this area, it is necessary to use every activity of music lessons wisely. We consider it permissible to dwell on the principles of effective study of folklore samples in the process of "singing as a group", which is the main logical and practical stage of these activities:

1. Forming initial emotional impressions through the selected sample.
2. Analysis of the ideological and artistic content of the musical work.
3. Analytical discussion and explanation about the tone, curtain structure, form, character, performance status of the work.
4. Learning the song in small pieces.
5. Singing the musical-artistic image of the piece to the listener.
6. Explain the national (or local styles) features of the sample (it will be more effective if it is determined together with the students).

7. Artistic performance of the song accompanied by the sounds of national instruments, recording it using technical means and listening to the students.

8. Conversation, discussion, evaluation of students' work on the ideological content of the song, history of creation, performance traditions, impressions of the students about the work.

Doing this, i.e. applying the heritage of folk music, especially children's folklore samples to the educational process of the primary classes of general education schools, based on the principles emphasized, guarantees the strengthening of the basis of national musical education and its sustainable development.

LIST OF REFERENCES:

1. I. Karimov. High spirituality is an invincible power. - Tashkent, Spirituality, 2008.
2. State educational standard and curriculum for music of general secondary education. - Tashkent, Educational Development. 1997.
3. Gudratov I. Aesthetic education of students through folk songs (monograph)-T.: Fan, 2009y, 164b.
4. Uzbek folk music. Collector and note taker Y. Rajabiy, 1- Tom. - T.: State Publishing House of Fiction, 1955y.567b.
5. Hamidov H. History of Uzbek traditional singing culture. - T.: Teacher, 1996.

Research Science and Innovation House

O‘ZGARMAS KOEFFITSIYENTLI CHIZIQLI BIR JINSLI DIFFERENSIAL TENGLAMALARNI YECHISH JARAYONIDA AKTDAN FOYDALANISH

Tog‘aynazarov Sirojiddin Olimovich

“TIQXMMI”MTU Oliy matematika kafedrasi o‘qituvchisi

Annotatsiya

Ushbu maqola o‘zgarmas koeffitsiyentli 2-tartibli chiziqli bir jinsli tenglamalar masalalarini yechishda ta’riflar, uning rivojlanish bosqichlari hamda masalalarning soda yechish usullari haqida ma’lumotlar berilgan. Integral chiziqlarni maple matematik paketida chizish usullari ko‘rsatilgan.

Kalit so‘zlar: differensial tenglamalar haqida tushuncha. O‘zgarmas koeffitsiyentli 2-tartibli chiziqli bir jinsli tenglamalar. Differensial tenglamalarning fizikaga tadbiqu.

Абстрактный

В данной статье представлена информация об определениях, этапах ее развития и методах решения задач по решению задач линейных однородных уравнений 2-го порядка с постоянными коэффициентами. Показаны методы рисования целых линий в математическом пакете Maple.

Ключевые слова: понимание дифференциальных уравнений. Линейные однородные уравнения 2-го порядка с постоянными коэффициентами. Применение дифференциальных уравнений в физике.

Annotation

This article provides information on the definitions, stages of its development, and methods of solving problems in solving problems of 2nd-order linear homogeneous equations with constant coefficients. Methods of drawing integral lines in the Maple math package are shown.

Key words: understanding of differential equations. Linear homogeneous equations of the 2nd order with constant coefficients. Application of differential equations to physics.

Erkli o‘zgaruvchi, erksiz o‘zgaruvchi hamda ularning hosilalari (differensiallari) qatnashgan munosabat differensial tenglamada deyiladi.

Agar funksiya bitta o‘zgaruvchiga bog‘liq bo‘lsa, bunday differensial tenglama oddiy differensial tenglama deyiladi. Differensial tenglamada qatnashgan xosilalarning eng yuqori darajasi differensial tenglamaning tartibi deyiladi.

Differensial tenglamalar nazariyasi XVII asr oxirida differensial va integral hisobning paydo bo‘lishi bilan bir vaqtda rivojlana boshlagan. Differensial tenglama matematikada ayniqsa, uning tadbirlarida juda katta ahamiyatga ega. Fizika, mexanika, iqtisodiyot, texnika va boshqa sohalarining turli masalalarini tekshirish differensial tenglamani yechishga olib keladi. Biz differensial tenglamani yechish orqali o‘zimizni qizqitirgan kattalik yoki taqsimotni topishimiz mumkin.

Birinchi tartibli differensial tenglama umumiy ko‘rinishda

$$F(x, y, y') = 0$$

yoziqadi. Agar bu differensial tenglamani y' ga nisbatan yechish mumkin bo‘lsa, $y' = f(x, y)$ ko‘rinishda yozishimiz mumkin.

Birinchi tartibli differensial tenglamani

$$M(x, y)dx + N(x, y)dy = 0$$

shaklda yozish simmetrik yozish deyiladi (bunda x va y o‘zgaruvchilar teng xuquqlidir, M va N x, y ning funksiyalari).

Differensial tenglamani bitta funksiya emas, balki funksiyalarning butun bir to‘plami qanoatlantirilishi mumkin. Ulardan birini ajratib ko‘rsatish uchun argumentning birorta qiymatiga mos qiymatini ko‘rsatish kerak, ya‘ni

$x = x_0$ bo‘lganda, $y = y_0$ shart bajariladi, bu shart boshlang‘ich shart deyiladi.

Differensial tenglamalarni yechishning aniq bir usuli yo‘q, biz ma‘lum bir tipdagi differensial tenglamalarnigina yecha olamiz.

2. Birinchi tartibli differensial tenglamalarning yechishning bir qancha usullari mavjud, masalan o‘zgaruvchilari ajraladigan, o‘zgaruvchilari ajraladiganga keltiriladigan, Bernulli tenglamasi, Rikkati tenglamasi, Klero tenglamasi va xokazolar.

Yuqorida ta‘kidlab o‘tganimizdek, differensial tenglamada qatnashgan eng yuqori tartibli hosila differensial tenglamaning tartibi bo‘ladi. Ikkinchi va undan

ortiq tartibli hosilalar qatnashgan tenglamalar yuqori tartibli differensial tenglama deyiladi. Yuqori tartibli differensial tenglama $y^{(n)} = f(x, y, y', \dots, y^{(n-1)})$

ko‘rinishda yoziladi.

Endi o‘zgarmas koeffitsiyentli chiziqli bir jinsli tenglamani ko‘rib chiqamiz:

$$y'' + py' + qy = 0 \quad (1)$$

(bunda p va q o‘zgarmas haqiqiy sonlar). Chiziqli bir jinsli tenglamalarning umumiy nazariyasidan bunday tenglamaning umumiy yechimini topish uchun xususiy yechimlarining fundamental sistemasini topish yetarli.

(1) tenglamaning xususiy yechimini quyidagicha izlaymiz, bu yerda k —o‘zgarmas son.

Bu funksiyani ikki marta differensiallaymiz:

$$y' = ke^{kx}, \quad y'' = k^2 e^{kx}$$

y, y', y'' larni (1) tenglamaga olib borib qo‘yamiz, shunda quyidagi tenglama xosil bo‘ladi:

$$e^{kx} (k^2 + pk + q) = 0$$

bu yerda qavs oldidagi ko‘paytuvchi nolga teng bo‘lmaganligi uchun qavs ichidagi ifoda nolga teng bo‘lgandagina k soni (1) tenglamani qanoatlantiradi. So‘ngra

$$(k^2 + pk + q) = 0$$

tenglamani yechamiz.

Tenglamani yechganizmizda k uch xil ko‘rinishda bo‘lishi mumkin:

a) k_1 va k_2 -haqiqiy sonlar, ya‘ni

$$k_1 \neq k_2$$

b) k_1 va k_2 -haqiqiy sonlar, ya‘ni

$$k_1 = k_2$$

c) k_1 va k_2 -kompleks sonlar, ya‘ni

$$k_{1,2} = \alpha \pm \beta i$$

Endi bu uchchala holatlarni alohida qaraymiz:

a) Harakteristik tenglamaning yechimlari haqiqiy va har xil ,bunda xususiy yechimlarini :

$$y_1 = e^{k_1x}, \quad y_2 = e^{k_2x}$$

ko‘rinishda izlaymiz. Bu yechimlar chiziqli erkli,shuning uchun bu yechimlar fundamental sistemani tashkil etadi. Umumiy yechim esa ularning yig‘indisi shaklida ifodalanadi :

$$y = c_1 e^{k_1x} + c_2 e^{k_2x}$$

Misol

$y'' + y' - 2y = 0$ differensial tenglamani yeching va $y(0) = 2, \quad y'(0) = 1$ nuqtalardan o‘tuvchi integral chizig‘ini chizing .

Xususiy yechimlarini $y = e^{kx}$ ko‘rinishda izlaymiz..

Bu holda

$$y = e^{kx}, \quad y'' = k^2 e^{kx}, \quad e^{kx}(k^2 + k - 2) = 0$$

bunda qavs oldidagi ifoda nolga teng bo‘lmaganligi uchun qavs ichidagi ifodani nolga tenglaymiz :

$$k^2 + k - 2 = 0 \quad k_1 = k_2 \quad \text{bunda yechim } k_1 = 1, k_2 = -2$$

Umumiy integral $y = c_1 e^x + c_2 e^{-2x}$ bo‘ladi.

b) Harakteristik tenglamaning ildizlari haqiqiy va teng:

$$k_1 = k_2$$

Bitta xususiy yechim: $y_1 = e^{k_1x}$ hosil qilinadi.

Ikkinchi xususiy yechimni olmaymiz, chunki ular bir biriga teng. Shuning uchun ikkinchi xususiy yechimni

$$y_2 = x e^{k_1x}$$

ko‘rinishda olamiz. Ular birgalikda fundamental sistemani tashkil etadi. Umumiy yechim ularning yig‘indisi hisoblanadi :

$$y = c_1 y_1 + c_2 y_2, \quad y = e^{k_1x}(c_1 + c_2 x)$$



Endi maple dasturida $y(0) = 2$, $y'(0) = 1$ nuqtalardan o‘tuvchi integral chizig‘ini chizamiz

> restart;

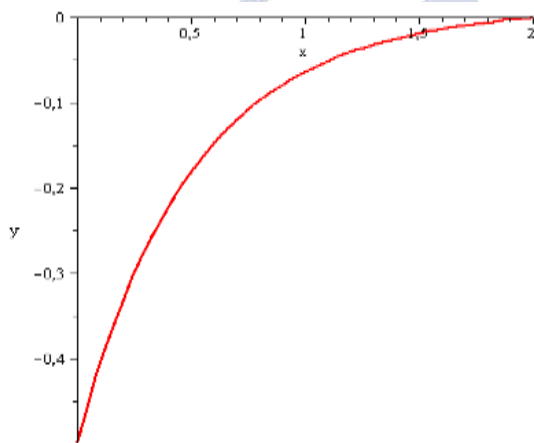
with(plots) :

ode1 := diff(y(x),x,x) + diff(y(x),x) - 2· y(x) = 0;

$$\frac{d^2}{dx^2} y(x) + \frac{d}{dx} y(x) - 2y(x) = 0$$

soll := dsolve({ode1, y(2) = 0, D(y)(0) = 1}, type = numeric) :

> odeplot(soll, -4..3, color = red, thickness = 2);



Misol. $y'' + 4y' + 4 = 0$ berilgan tenglamaning yeching va umumiy integralini toping.

Tenglamaning karakteristik tenglamasi tuzib ildizlarini topamiz:

$k^2 + 4k + 4 = 0$ ko‘rinishda bo‘ladi . Tenglamaning ildizlari esa $k_1 = k_2 = 2$.

Ildizlari haqiqiy karrali, demak umumiy integrali

Xususiy yechimlari: $y_1 = c_1 e^{-2x}$, $y_2 = x e^{-2x}$ ko‘rinishda bo‘ladi.

Umumiy integrali: $y = e^{-2x}(c_1 + c_2 x)$

c) karakteristik tenglamaning yechimlari kompleks sonlardan iborat.

$k_1 = \alpha - i\beta$ $k_2 = \alpha + i\beta$ karakteristik tenglamaning yechimlari. Xususiy

yechimlarni quyidagi ko‘rinishda yozish mumkin

$$y_1 = e^{k_1 x} = e^{(\alpha - i\beta)x}$$

$$y_2 = e^{k_1 x} = e^{(\alpha + i\beta)x}$$

bunda quyidagi tenglikdan foydalanamiz:

$$e^{i\phi} = \cos \phi + i \sin \phi$$

$$y_1 = e^{\alpha x} \cos \beta x - i e^{\alpha x} \sin \beta x$$

$$y_2 = e^{\alpha x} \cos \beta x + i e^{\alpha x} \sin \beta x$$

Umumiy yechimi esa $y = e^{\alpha x} (c_1 \cos \beta x + c_2 \sin \beta x)$ ga teng bo'ladi

Misol. $y'' + 4y' + 5y = 0$ deferensial tenglamani yeching va maple dasturida $y(\pi) = 2$, $y'(0) = 1$ nuqtalardan o'tuvchi integral chizig'ini chizing.

Yechish: Bunda xarakteristik tenglamasi tuziladi:

$$k^2 + 4k + 5 = 0$$

$$k_{1,2} = \frac{-4 \pm \sqrt{16 - 20}}{2} = -2 \pm i$$

$$y = e^{-2x} (c_1 \cos x + c_2 \sin x)$$

Endi maple dasturida $y(\pi) = 2$, $y'(0) = 1$ nuqtalardan o'tuvchi integral chizig'ini chizamiz:

> restart;

with(plots) :

ode1 := diff(y(x), x, x) + 4 · diff(y(x), x) + 5 · y(x) = 0;

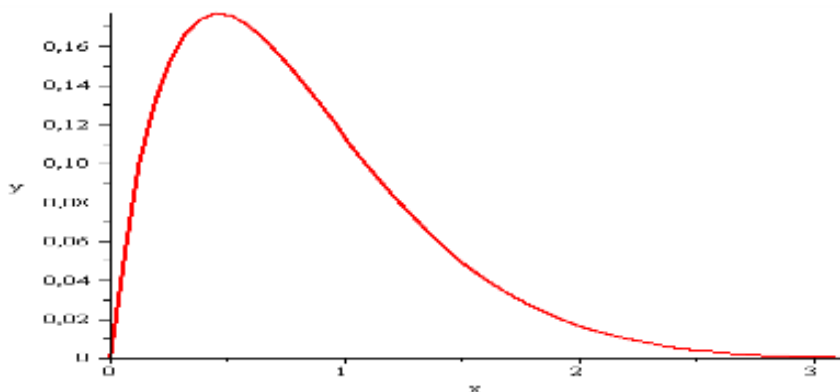
$$\frac{d^2}{dx^2} y(x) + 4 \left(\frac{d}{dx} y(x) \right) + 5 y(x) = 0$$

soll := dsolve({ode1, y(Pi) = 0, D(y)(0) = 1}, type = numeric) :

> odeplot(soll, -10..10, color = red, thickness = 2);

Research Science and
Innovation House





Endi differensial tenglama orqali yechiladigan fizik masala keltiramiz:

Idishdan suyuqlikning oqib chiqishi. Gidravlikada suvning erkin sirtidan h chuqurlikda joylashgan teshikdan suvning v tezlik bilan oqib chiqish qonunini keltirib chiqaylik.

Balandligi 10 sm , uchidagi burchagi 60° bo'lgan va suv bilan to'ldirilgan konus voronka berilgan. Uning pastida yuzi $0,5\text{sm}^2$ bo'lgan teshik bo'lsin. Suvning oqib chiqish tezligi topilsin.

Yechish :

Izlanayotgan funksiya vaqtning istalgan t vaqtida suvning balandligidan iborat. Suvning oqib chiqish tezligi v hamma vaqt h bilan birgalikda o'zgarib boradi. Biroq, agar cheksiz kichik vaqt oralig'i dt olinsa, u holda uni o'zgarmas deb hisoblash mumkin. Vaqtning t dan $t+dt$ gacha oralig'ida oqib chiqadigan suvning suvning hajmini topamiz. Suvning izlanayotgan hajmi quyidagicha o'zgaradi :

$$-dV = -0,5vdt = -0,3\sqrt{2gh}dt \quad (\text{manfiy ishora kamayotganini bildiradi}).$$

$-dV$ uchun topilgan ifodani yozib olsak

$$\frac{\pi}{3}h^2 dh = -0,3\sqrt{2gh}dt$$

bu tenglamadan o'zgaruvchilarni ajratamiz :

$$dt = -\frac{\pi}{0,9\sqrt{2g}}h^{\frac{3}{2}}dh$$

C ixtiyoriy o'zgarmas son boshlang'ich shartlardan aniqlanadi:



$t = 0$ da $h = 0$ ga egamiz, bu yerdan $C \approx 0,0314 \cdot 10^{\frac{5}{2}}$ va izlanayotgan xususiy yechim bunday bo‘ladi :

$$t \approx 16s \rightarrow v = 0,6\sqrt{2gh}$$

ADABIYOTLAR RO‘YXATI

1. Y.P.Oppoqov, N.Turgunov, I.A.Gafarov. ODDIY DIFFERENSIAL TENGLAMALARDAN MISOL VA MASALALAR TO‘PLAMI “Vorish-nashriyot” 2019-yil
2. Филиппов А.Ф. Сборник задач по дифференциальным уравнениям. -М.: Наука, 1985 г.,
3. Пономарев К.К. Составление и решение дифференциальных уравнений инженерно-технических задач. -М.: Высшая школа, 1988 г.,
4. M.S.Saloxiddinov, G.N.Nasriddinov. Odiy differensial tenglamalar “O‘qituvchi” 1982-yil
5. Pontryagin.L.S. ODDIY DIFFERENSIAL TENGLAMALAR. M Bilim- nashriyoti 1969-yil
6. Stepanov.V.V. DIFFERENSIAL TENGLAMALAR KURSI . Fizika matematika adabiyoti 1958-yil
7. Matematik paket “Maple” dasturida matematik masalalarni yechish. Metodik qo‘llanma .2016-yil
8. Dyakonov V.P.Maple b: uchebniy kurs.SPb : Piter, 2001
9. A.Gaziyev, I.Israilov, M.Yaxshiboyev.MATEMATIK ANALIZDAN MISOL VA MASALALAR 1-qism. “TURON-IQBOL” 2012-yil

Research Science and
Innovation House

YOSHLAR TADBIRKORLIK FAOLIYATINI QO‘LLAB- QUVVATLASHDA SOLIQ VA BANK SIYOSATI

Raxmatullayeva Feruza Azimovna
Andijon iqtisodiyot va qurilish instituti
“Tarmoqlar iqtisodiyoti” kafedrasida asistenti

Annotatsiya: Ushbu maqolada yoshlar tadbirkorlik faoliyatini qo‘llab-quvvatlashda soliq imtiyozlari va ularning soha rivojiga ta’siri hamda yoshlar tadbirkorlik faoliyatini yo‘lga qo‘yishda bank kreditlarining ahamiyati, dolzarbligi yoritib o‘tilgan. Shuningdek, sohani rivojlanishiga ta’sir etuvchi omillar hamda mavzuga doir xulosalar berilgan va tegishli tavsiyalar ishlab chiqilgan.

Kalit so‘zlar: yoshlar tadbirkorligi, soliq siyosati, soliq imtiyozlari, soliq sohasida tadbirkorlarga imtiyozlarni kengaytirish va soliq yukini kamaytirish islohotlari, tadbirkorlik faoliyatini mikro kreditlash.

Аннотация: В данной статье подчеркивается важность и актуальность банковских кредитов в поддержку молодежного предпринимательства и их влияние на развитие отрасли. Также были приведены факторы, влияющие на развитие отрасли, выводы по теме и разработаны соответствующие рекомендации.

Ключевые слова: молодежное предпринимательство, налоговая политика, налоговые льготы, реформы по расширению налоговых льгот и снижению налоговой нагрузки на предпринимателей, микрокредитование предпринимательской деятельности.

Abstract: This article highlights the importance and relevance of bank loans in support of youth entrepreneurship and their impact on the development of the sector. Also, the factors affecting the development of the industry and conclusions on the topic were given and relevant recommendations were developed.

Key words: youth entrepreneurship, tax policy, tax benefits, reforms to expand tax incentives and reduce the tax burden for entrepreneurs, microcrediting of business activities.

O‘zbekiston mustaqilligining dastlabki yillaridanoq qonunchilik va huquqiy bazani rivojlantirish, moliyaviy qo‘llab-quvvatlashni tashkil etish, tadbirkorlarning huquqlarini himoya qilish, kadrlar tayyorlash va qayta tayyorlash, kichik biznes

subyektlariga xizmat ko'rsatuvchi bozor infratuzilmasini rivojlantirishga katta e'tibor berildi.

O'zbekiston Respublikasi mustaqillika erishgandan so'ng, tadbirkorlik faoliyatiga keng yo'l ochildi. Bunda davlat tomonidan tadbirkorlarni har tomonlama qo'llab-quvvatlanishi barobarida soliq imtiyozlari berib borildi. Xususan, amalda bo'lgan soliq solish tartibiga doimiy ravishda o'zgartirishlar kiritish orqali tadbirkorlik subyektlariga yengilliklar berildi. Natijada, mustaqillikning ilk yillarida tadbirkorlikni mamlakat yalpi ichki mahsulotdagi ulushi 1 foizni tashkil qilgan bo'lsa, keyingi yillarda bu ko'rsatkich 50 foizdan ortdi va so'ngi yillarga kelib 56,5 foizga yetdi. Bu sohada ish bilan band bo'lganlar aholining 78 foizi mehnat qilmoqda.¹ Qolaversa, respublikaning yarmidan ko'pini tashkil qiluvchi yoshlar masalasida, ularni tadbirkorlik faoliyati bilan shug'ullanishida soliq imtiyozlari birdek qo'llanilib kelindi. Ayniqsa so'nggi 2017-2021-yillarda bu boradagi davlat siyosatida mutlaqo yangi tizim joriy etilib, biznes muhitini yanada yaxshilash bo'yicha muhim masalalar oldinga surildi. Bunga birgina, 2020-2021-yillarda soliq siyosati amalga oshirilgan islohotlar guvoh bo'la oladi. Masalan, 2020-yil 1-yanvarda amalda bo'lgan yangi Soliq kodeksiga muvofiq soliq turlari 13 tadan 9 taga kamaytirildi. Birinchi marta tadbirkorlarga ichki bozorda sotgan mahsuloti bo'yicha qo'shilgan qiymat solig'ining bir qismi qaytarildi va tadbirkorlarning 3,4 trln. so'm mablag'i o'z ixtiyorida qoldi. 2021- yildan boshlab tadbirkorlarning 25 yoshdan oshmagan ishchi-xodimlari uchun hisoblangan ijtimoiy soliq summasini byudjetdan to'liq qaytarib berish tartibi joriy qilindi.² Natijada 2021-yilning ikkinchi yarmida 170 mlrd. so'm, kelgusi yilda esa 500 mlrd. so'm mablag' 240 ming nafar yoshni ishga qabul qilgan tadbirkorlar ixtiyorida qoladi. Qolaversa, so'nggi 4 yilda 30 yoshgacha bo'lgan tadbirkorlar soni 5 barobar ko'payib, ular 500 mingdan oshganini e'tirof etish kerak.³

2020-yil 8-iyunda O'zbekiston Respublikasi Prezidentining “Tadbirkorlik faoliyati va o'zini-o'zi band qilishni davlat tomonidan tartibga solishni

¹ Мирзиёев Ш. М. Миллий тараққиёт йўлимизни қатъият билан давом эттириб, янги босқичга кўтарамиз. – Тошкент: “Ўзбекистон”, 2018. – Б.7.

² Мирзиёев Ш. М. Миллий тикланишдан – миллий юксалиш сари. 4-жилд. – Тошкент: “Ўзбекистон”, 2020. – Б. 24.

³ Мирзиёев Ш. М. Азму шижоатли ёшларимиз билан биргаликда янги Ўзбекистонни албатта бунёд этамиз. // Халқ сўзи, 2021. 1 июль.

soddalashtirish chora-tadbirlari to‘g‘risida” qarori qabul qilindi.⁴ Qarorga ko‘ra, aholi o‘zini-o‘zi band qilishi va tadbirkorlik faoliyati bilan shug‘ullanishi uchun faqatgina soliq idorasini ogohlantirib qo‘yishning o‘zi kifoya bo‘ldi. Bunday faoliyat turi qarorga ilova tariqasida keltirilgan bo‘lib, jami 69 turdagi tadbirkorlik faoliyatini nazarda tutadi.⁵ Aslida bungacha ham xalqimiz bunday faoliyat turi bilan shug‘ullanib kelgan. Hunarmandchilik, ustachilik, zargarlik, novvoylik, duradgorlik, sartaroshlik kabi kasb egalari shular jumlasidandir. Mazkur muhim hujjat bilan sohada yangi tartiblar joriy etildi. Jumladan, o‘zini o‘zi band qilgan shaxslar shug‘ullanishi mumkin bo‘lgan faoliyat (ishlar, hizmatlar) turlari ro‘yxati keltirildi.[13] Mazkur faoliyat (xizmatlar, ishlar) turlari faqatgina 24 ta edi. Endilikda ularning soni 69 taga yetdi. Bu esa, norasmiy sektorda band bo‘lganlar sonini yanada kamayishiga olib keladi. Eng e‘tiborli jihati shundaki, avvalgi tartibga ko‘ra fuqaro vaqtinchalik mehnat guvohnomasini olish uchun bazaviy hisoblash miqdorining 4,5 barobori miqdorida to‘lovni amalga oshirishi kerak edi. Bu fuqarolarning e‘tiroziga sabab bo‘layotgan edi. Endilikda, qarorga muvofiq, o‘zini-o‘zi band qilgan shaxs sifatida ro‘yxatdan o‘tgan fuqaro o‘z faoliyatidan tushgan daromadi barcha soliqlardan ozod etildi, ixtiyoriy tarzda ijtimoiy soliqni 2020-yil uchun bazaviy hisoblash miqdorining (BHM) 50 foizini to‘laydi, bunda tadbirkor to‘lagan soliq summasi byudjetdan tashqari pensiya ta‘minotga yo‘naltirilgan bo‘lib, kelgusida tadbirkor pensiya bilan ta‘minlanadi. O‘zini-o‘zi band qilish yo‘li bilan ish boshlagan tadbirkor, 2021-yil 1-fevraldan boshlab BHM bir barobarida ixtiyoriy to‘lov amalga oshiradi. Ushbu mablag‘ to‘liqligicha byudjetdan tashqari pensiya jamg‘armasiga yo‘naltiriladi va undan kelib chiqqan holda yakka tartibdagi tadbirkorlar uchun o‘rnatilgan pensiya hisoblash uchun daromad hajmi aniqlanadi.⁶ 2021-yil iyul oyiga kelib, Respublika bo‘yicha o‘zini-o‘zi band qilgan shaxslar soni 852372 nafarni tashkil qildi, shundan 30 yoshgacha bo‘lganlar ulushi 310148 nafarni tashkil etdi. Hududlar kesimida Samarqand, Andijon va Farg‘ona viloyatlarida

⁴ Ўзбекистон Республикаси Президентининг Қарори. “Тадбиркорлик фаолияти ва ўзини-ўзи банд қилишни давлат томонидан тартибга солишни соддалаштириш чора-тадбирлари тўғрисида”. ПҚ-4742-сон. 08.06.2020. // Халқ сўзи, 2020. 9 июнь.

⁵ О‘zbekiston Respublikasi Prezidentining Qarori. “Тadbirkorlik faoliyati va o‘zini-o‘zi band qilishni davlat tomonidan tartibga solishni soddalashtirish chora-tadbirlari to‘g‘risida”. PQ-4742-сон. 08.06.2020. // <https://lex.uz/docs/4849607#4850687>.

⁶ Мансуров З. Ўзини ўзи банд қилиш афзалликлари // Наманган ҳақиқати, 2021. 9 июнь.

o‘zini-o‘zi band qilgan yoshlar boshqa hududlarga nisbatan ko‘pchilikni tashkil qilmoqda.⁷

Tadbirkorlikni qo‘llab-quvvatlash va rag‘batlantirish, ushbu sohaga yoshlarni keng jalb qilish maqsadida banklar va tadbirkorlar o‘rtasidagi aloqalarni mustahkamlashga qaratilgan ilohotlar natijasida, 2021-yilga kelib, yoshlar tadbirkorligini mikrokreditlashning yangi tizimi joriy etildi. Tadbirkorlik tashabbusiga ega jismoniy shaxslar, shu jumladan yoshlar va xotin-qizlarga biznesni boshlash uchun 33 mln. so‘mgacha mikrokreditlar ta‘minotsiz, mikrofirma va kichik korxonalar ta‘sischilariga esa 225 mln. so‘mgacha mikrokreditlar ajratilishi yo‘lga qo‘yildi. Bu orqali, 2021-yilda yoshlar tadbirkorlik faoliyatini yo‘lga qo‘yishlari uchun 45 mln. AQSH dollar, ularni kasb-hunar, xorijiy tillarga o‘qitish, tadbirkorlik ko‘nikmalarini shakllantirishga 5 mln. AQSH dollar miqdorida mablag‘ ajratildi. Natijada, 15 ming nafar yoshlarni o‘qitish va o‘z biznesini boshlashi uchun keng imkoniyatlar yaratildi.⁸

O‘zbekiston Respublikasi Prezidentining bir qator Farmon va farmoyishlari asosida olib borilgan ishlar natijasida yillar mobaynida yoshlar tadbirkorligini moliyalashtirish tizimidagi cheklovni olib tashlandi. Yoshlar o‘z biznes rejalarini oldingidek ko‘p vaqt oladigan loyihalar va tanlovlar natijasiga ko‘ra emas, balki to‘g‘ridan-to‘g‘ri moliyalashtirish imkoniyatiga ega bo‘ldilar.[12] So‘nggi yillarda bu borada maxsus Davlat dasturi qabul qilinishi hamda yoshlar tadbirkorligini rivojlantirish va qo‘llab-quvvatlash uchun Jamg‘arma tashkil qilinishi, ushbu sohadagi mavjud muammolarni hal etibgina qolmay, balki soha rivojiga ham salmoqli xissa qo‘shdi.

O‘zbekiston Respublikasida yoshlar tadbirkorligi masalalari tahlili va tadqiqi quyidagi hulosalarga asos bo‘ldi:

- Mustaqillik yillarida yoshlarning tadbirkorlik faoliyati yanada samarali tashkil etish, yigit va qizlarning erkin faoliyat yuritishlari uchun qo‘lay shart-sharoitlar yaratish, ularning tashabbus va startap loyihalarini har tomonlama qo‘llab-quvvatlash yuzasidan hukumat tomonidan tizimli ravishda ulkan ishlar amalga oshirildi.

⁷ Yoshlar o‘zini-o‘zi band qilishni tanlamogda. Davlat soliq qo‘mitasining 2021 yil arxiv materiallari. Kirish rejimi: soliq.uz

⁸ O‘zbekiston Respublikasi Yoshlar ishlari agentligi joriy arxiv ma‘lumotlari.(Ma‘lumotlar elektron shaklda taqdim etilgan.)



- Mustaqillik yillarida yoshlar manfaatini himoya qilishga qaratilgan davlat siyosati amalga oshirilib, qator farmonlar va me'yoriy hujjatlar ishlab chiqildi.

- Yoshlarni iqtisodiy jarayonlarga jalb etishga qaratilgan davlat siyosatining ijtimoiy ahamiyati yanada kuchaydi, yoshlar hayotidagi muammolarni o'rganish, ularga kompleks yechim topish maqsadida “Yoshlar daftari” tizimi joriy etildi. Natijada, ko'plab yosh oilalarga iqtisodiy tomondan maqsadli va manzilli davlat ko'magi berildi. Tadbirkorlik faoliyatini boshlashi uchun subsidiyalar ajratildi va imtiyozli kreditlar berildi.

- O'zbekistonda mavjud 9 mingdan ortiq nodavlat notijorat tashkilotlarning 794 tasi yoshlar manfaatini himoya qiladi. Jumladan, O'zbekiston Respublikasi Yoshlar ishlari agentligi, siyosiy partiyalarning “Yoshlar qanoti”, O'zbekiston Yoshlar ittifoqi kabi tashkilotlar o'z faoliyatida yoshlar muammolarini bartaraf etish borasidagi ishlar samaradorligini oshirish, yoshlar hayotida uchrayotgan muammolar yechimini topishga, yoshlarning ijtimoiy-iqtisodiy faolligini yanada oshirishga xizmat qilmoqda. O'zbekistonda kichik biznes va tadbirkorlikni qo'llab-quvvatlash maqsadida 2000-yillardan boshlab mikrokredit berish tizimi joriy etilishi natijasida aholi bandligining yangi shakllari va turlari paydo bo'ldi. Tadbirkor yoshlarning faoliyatiga moddiy ko'maklashish, tadbirkorlik faoliyatini imtiyozli kreditlar bilan ta'minlash maqsadida 2018-yildan boshlab “Yoshlar–kelajagimiz” jamg'armasi orqali 1 trln 614 mln imtiyozli kredit mablag'lari to'g'ridan-to'g'ri yoshlar tadbirkorligi uchun ajratildi. Natijada minglab yangi ish o'rinlari yaratildi.

- Yoshlar, ayniqsa, qishloq yoshlarini tadbirkorlikka jalb qilish, shu yo'l bilan ularning bandligini ta'minlash maqsadida bir qator tadbirkorlik faoliyat turlari soliqdan ozod etildi. Qolaversa, ixtiyoriy ravishda eng kam oylik ish haqini pensiya jamg'armasi o'tkazish orqali ish stajiga ega bo'lish va kelajakda davlat tomonidan pensiya bilan ta'minlanishi belgilab qo'yildi. Ushbu chora-tadbirlar va imtiyozlar natijasida yoshlar orasida tadbirkorlar sezilarli darajada ko'paydi.

Ushbu maqola xulosalari asosida quyidagi taklif va tavsiyalar ishlab chiqildi:

1. O'zbekiston Respublikasida “Tadbirkorlik kodeksi”ni qabul qilish va unda yoshlar tadbirkorligiga alohida to'xtalib o'tish, yoshlar tadbirkorligining huquqiy maqomini belgilash, bunda 18-30 yoshli fuqarolar tadbirkor sifatida davlat ro'yxatdan o'tgandagina ushbu maqomga ega bo'lishini nazarda tutish, shu orqali “tadbirkor” va “yosh tadbirkor” tushunchalariga alohida izoh berish, davlat



idoralarining yoshlar tadbirkorligini rivojlantirishdagi vazifalarini aniq belgilash. Aniq belgilangan vazifalar orqali sohani rivojlantirish nafaqat ishsizlik muammosini, balki yoshlar masalasidagi ma'naviy, moddiy, ijtimoiy va iqtisodiy muammolarga yechim bo'la oladi;

2. O'zbekiston Respublikasi Soliq kodeksiga “yosh tadbirkor” tushunchasini kiritish orqali soliq imtiyozlarini taqdim etish, bunda tadbirkor sifatida davlat ro'yxatidan o'tgan tadbirkorlarga quyidagi imtiyozlar tadbiriq etiladi: yosh tadbirkorlar soliq to'lovchi sifatida 50 foiz chegirmaga ega bo'ladi. Ushbu soliqlarni yoshiga qarab 18 yoshdan 22 yoshgacha 75 foiz, 23 yoshdan 26 yoshgacha 50 foiz, 27 yoshdan 30 yoshgacha fuqarolar 25 foizi soliq chegirmasiga ega bo'lishini nazarda tutuvchi o'zgartirish kiritish orqali yosh tadbirkorlar sonini kelgusi 10 yilda keskin oshishiga va bu orqali byudjetga soliq tushimlari ortishiga erishish mumkin.

3. Kichik biznes va tadbirkorlik sohasida faoliyat olib borishni rejalashtirgan yoshlar o'rtasida zaruriy axborot, marketing, menejment sohalari bo'yicha bilimlarni oshirish uchun mahsus o'quv kurslarini bepul va manzilli tashkil etish hamda ularga amaliy-o'quv yordam berish.

4. Yoshlar ma'naviyatini yuksaltirish va ularning bo'sh vaqtini mazmunli tashkil etish bo'yicha ilgari surilgan 5 ta muhim tashabbusning beshinchi bandida ko'rsatilganidek, yosh xotin-qizlar o'rtasida saqlanib qolayotgan ishsizlik darajasini qisqartirish borasidagi ishlar samaradorligini oshirish uchun joylarda mehnat yarmarkalari imkoniyatlarini kengaytirish, ta'lim muassasalari va turli firma va tadbirkorlik subyektlari bilan korporativ hamkorlikni mustahkamlash zarur.

6. Yoshlar tadbirkorligini yillar kesimida tahlil qilish va istiqbolli rejalarni ishlab chiqish maqsadida O'zbekiston Respublikasi Statistika qo'mitasining hisobotlarida tadbirkor yoshlar faoliyatiga oid statistik ma'lumotlar bazasini yaratish zarur.

Research Science and
Innovation House

FOYDALANILGAN ADABIYOTLAR RO‘YXATI.

1. Ўзбекистон Республикасининг “Ёшларга оид давлат сиёсати тўғрисида”ги Қонуни // Ўзбекистон Республикаси қонун ҳужжатлари тўплами, 2016 й., 37-сон.
2. “O‘zbekiston Respublikasi kichik biznes va xususiy tadbirkorlikni rivojlantirishni qo‘llab-quvvatlash to‘g‘risida”gi Vazirlar Mahkamasining №344-sonli qarori // <https://lex.uz/docs/470217>
3. O‘zbekiston Respublikasi Prezidentining «Yoshlar — kelajagimiz» davlat dasturi to‘g‘risidagi PF-5466-son farmoni // <https://lex.uz/docs/3826820#4458418>
4. O‘zbekiston Respublikasi Prezidentining “Yoshlarning tadbirkorlik faoliyatini qo‘llab-quvvatlash va bandligiga ko‘maklashish, ularni ijtimoiy himoya qilish hamda bo‘sh vaqtini mazmunli tashkil etishga oid qo‘shimcha choratadbirlar to‘g‘risida” PF-6208 Farmoni /<https://lex.uz/docs/5382151>.
5. Ўзбекистон Республикаси Президенти Шавкат Мирзиёевнинг Олий Мажлисга Мурожаатномаси. 2020 йил 29 декабрь. – Тошкент: “Ўзбекистон нашриёти”, 2021. – 40 б.
6. Мирзиёев Ш. М. Янги Ўзбекистон стратегияси. – Тошкент: “Ўзбекистон”, 2021. – 464 б.
7. Азму шижоатли ёшларимиз билан биргаликда Янги Ўзбекистонни албатта бунёд этамиз // Халқ сўзи, 2021. 1 июль.
8. O‘zbekiston Respublikasi Davlat statistika qo‘mitasi joriy arxivi. 2000- 2020 yil ma‘lumotlar. // stat.uz
9. O‘zbekiston Respublikasi Davlat statistika qo‘mitasi. O‘zbekistonda kichik tadbirkorlik 2015-2018. Toshkent, 2019. – 187 b
10. Гофуров Н.К., Рахманов З.Я. ва бошқ. Ёш тadbirkorларга ўз бизнесларини йўлга қўйишлари бўйича назарий ва амалий кўрсатмалар. Услубий қулланма. – Тошкент, 2019. – 260 б.
11. Абдурахманова Г.Қ. Кичик бизнесда аҳолини иш билан таъминлаш.. – Тошкент: Иқтисодиёт, 2014. – 2019 б.
12. Рахматуллаева Ф., Шаробиддинов А. YALPI HUDUDIY MAHSULOT SAMARADORLIGINI OSHIRISH YO ‘LLARI //Ижтимоий-гуманитар фанларнинг долзарб муаммолари/Актуальные проблемы

социально-гуманитарных наук/Actual Problems of Humanities and Social Sciences. – 2023. – Т. 3. – №. S/4. – С. 140-146.

13. Rakhmatullaeva F. A. THE DEVELOPMENT OF THE DIGITAL ECONOMY. THE ROLE OF TODAY IN OUR ECONOMY //АКТУАЛЬНАЯ НАУКА. – 2022.

14. B.O.Mirzayev, X.Askarov (2023). Methods for calculating brick consumption when building walls from silicate and ceramic bricks. Ethiopian International Journal of Multidisciplinary Research, 10(08), 1–14. Retrieved from <http://www.eijmr.org/index.php/eijmr/article/view/876>

15. Askarov X., & Mirzayev B. (2023). Lego g‘isht ishlab chiqarish texnologiyasini tadqiq qilish. GOLDEN BRAIN, 1(5), 4-8. Journal article: 10.5281/zenodo.7663383 (DOI)

16. Mamajonova N., & Mirzayev B. (2023). Monitoring and analysis of geodetic visual deformation. Theoretical aspects in the formation of pedagogical sciences, 2(5), 139-141. <https://doi.org/10.5281/zenodo.7648355>

17. B.O.Mirzayev “Bino va inshootlar qurilishida qurilish konstruksiyalarini geometrik o‘zgarmas yassi sistema sifatida hisoblash” AIQI Ilmiy axborotnomasi, 2-son, Andijon, 2023 dekabr, 36-38-betlar.

18. B.O.Mirzayev, D.I.o‘.Mamadaliyev “Temirbeton konstruksiyalarda betonning himoya qatlami va armatura sterjenlarining joylanishi” AIQI, Xalqaro ilmiy-amaliy anjuman Materiallar to‘plami, Andijon, 2023 dekabr, 314-317-betlar.

19. qizi Mirzayeva, U. M. (2023). “FIZIKA”FANINI O‘QITISHDA INTEGRATSION TA‘LIM TEXNOLOGIYALARIDAN FOYDALANISH. GOLDEN BRAIN, 1(28), 109-111.

20. Nosirov, M. Z. (2023). LAZERLARDAN QISHLOQ XO‘JALIGIDA FOYDALANISH. O‘ZBEKISTONDA FANLARARO INNOVATSIYALAR VA ILMIY TADQIQOTLAR JURNALI, 2(18), 135-136.

21. Rafailovna, R. R. (2022). “LAZER FIZIKASI”FANINI O‘QITISHDA ZAMONAVIY METODLARDAN FOYDALANISH. TA‘LIM VA RIVOJLANISH TAHLILI ONLAYN ILMIY JURNALI, 2(11), 170-171.

KREDIT-MODUL TIZIMIDA TALABALARNING MUSTAQIL TA'LIMINI TASHKIL ETISHNING ASOSIY TAMOYILLARI

Usmonov Kuvonchbek Mannonovich

Qarshi muhandislik-iqtisodiyot instituti

quvonch_uz2@mail.ru, (+99897)222-77-61

Annotatsiya. Kredit-modul tizimida talabalarning mustaqil ta'limini tashkil etish bo'yicha beriladigan topshiriqlarning shakli va hajmi, qiyinchilik darajasi semestrndan–semestrnga ko'nikmalar hosil bo'lishiga muvofiq ravishda o'zgarib, oshib borishi lozim.

Kalit so'zlar: Kredit-modul, mustaqil ta'lim, mustaqil ish, kognitiv, kreativ, auditoriya, didaktik, modul.

Mustaqil ta'lim – auditoriyada olingan bilim, ko'nikma, malakalarni mustahkamlash hamda fanga oid (xususiyl) kompetensiyalarini rivojlantirish, qo'shimcha ma'lumot yoki materialni mustaqil o'rganish maqsadida tashkil etiladigan o'qitish shakli.

Mustaqil ish – o'qituvchining topshirig'i va uning rahbarligida o'quv vazifasini hal etadigan ta'limning faol metodi. Mustaqil ish bu qo'yilgan maqsad bilan bog'liqlikda talabalarning aniq faoliyatini tashkil etish va amalga oshirishdir. Talabaning mustaqil ishlari uning yuqori darajadagi faollik, ijodiylik, mustaqil tahlil, tashabbuskorlikka asoslangan faoliyatidir.

Kredit-modul tizimida talabalarning mustaqil ta'limini tashkil etishning
maqsad va vazifalari

Talabalarning mustaqil ta'limni tashkil etishdan asosiy maqsad fan (modul) bo'yicha o'zlashtirilgan bilimlarni mustahkamlash, boyitish, amaliy ko'nikma va malakalarni takomillashtirish, axborot bilan ishlash, o'z-o'zini rivojlantirish, kognitiv, kreativ, hamkorlikda ishlash kompetensiyalarini tarkib toptirishdan iboratdir.

Talabalarning mustaqil ta'limini tashkil etish quyidagi vazifalarni muvaffaqiyatli hal etishga xizmat qilishi lozim:

– talabalarda o‘z-o‘zini rivojlantirish, mustaqil bilim olish va innovatsion faoliyatni shakllantirishga imkon beruvchi kompetensiyalarni egallash maqsadi bilan bog‘liqlikda mustaqil o‘quv faoliyatini amalga oshirish;

– bilim, ko‘nikma va malakalarni mustaqil egallash, muammoni shakllantira olish va uni hal etishning maqbul yo‘llarini izlab topishga qobiliyatli kreativ shaxsni tarbiyalash;

– talabalarda o‘quv dasturini o‘zlashtirishga doir motivatsiyani hosil qilish;

– ta‘lim oluvchilarda bilim olishga doir mas‘uliyatni oshirish;

– talabalarda umummadaniy va kasbiy kompetensiyalarni rivojlantirishga imkon berish;

– ta‘lim oluvchilarda mustaqil bilim olish, o‘z-o‘zini boshqarish va o‘z-o‘zini rivojlantirishga qobiliyatlilikni shakllantirish uchun sharoit yaratish.

Kredit-modul tizimida talabalarning mustaqil ta‘limini tashkil etishning asosiy tamoyillari

Kredit-modul tizimida talabalarning mustaqil ta‘limini tashkil etishda quyidagi asosiy tamoyillarga rioya qilish maqsadga muvofiqdir:

1. Talabalar mustaqil ta‘limini ikki ko‘rinishda – auditoriyada va auditoriyadan tashqarida tashkil etish.

2. Talabalar mustaqil ta‘limini tizimli ravishda, ya‘ni bosqichma-bosqich, oddiydan murakkabga qarab tashkil etilishini ta‘minlash.

3. Talabalar mustaqil ta‘limining shakli va hajmini belgilashda quyidagi muhim jihatlarga e‘tibor qaratish:

– talabaning oqish bosqichi;

– muayyan fanning oziga xos xususiyati, o‘zlashtirishdagi qiyinchilik darajasiga;

– talabaning qobiliyati, nazariy va amaliy tayyorgarlik darajasiga;

– fanning axborot manbalari bilan ta‘minlanganlik darajasiga;

– talabaning axborot manbalari bilan ishlay olish darajasiga;

– mustaqil topshiriqlar kursdan-kursga o‘tish bilan shakl va hajm jihatidan o‘zgarib borishiga;

– mustaqil ta‘limni fan xususiyati hamda talabaning akademik o‘zlashtirish darajasiga va qobiliyatiga mos holda tashkil etish.

Kredit-modul tizimida talabalarning mustaqil ta'limini tashkil etish tartibi

Mustaqil ish turi va shakli muayyan ta'lim yo'nalishi (mutaxassislik) hamda fan(modul)larning xususiyatidan kelib chiqqan holda belgilanadi.

Mustaqil o'qib-o'rganish uchun taklif etilgan mavzular hamda mustaqil ish topshiriqlari va ularni bajarish bo'yicha ko'rsatmalar talaba uchun ishlab chiqilgan ishchi dastur (sillabus)da o'z aksini topishi lozim. Mustaqil ish uchun taqdim etilgan o'quv topshiriqlari variativ tavsifga ega bo'lishi tavsiya etiladi.

Mustaqil ta'lim natijalarini baholash fan (modul)ning umumiy baholash (100 ballik) tizimida aks ettiriladi va ishchi dastur (sillabus)ning baholash mezonlarida unga ajratilgan ball aniq ko'rsatib qo'yiladi.

Fan(modul) bo'yicha mustaqil ta'limga ajratilgan soatlarning mustaqil ish tarzida bajarilishi ko'zda tutilgan o'quv birligi hajmi (kredit) mas'ul kafedra muhokamasidan o'tkazilishi, yig'ilish qarori bilan tasdiqlanishi hamda professor-o'qituvchi tomonidan tuzilgan sillabusda mustaqil ish shakli va turi mazkur qarorga mos kelishi lozim.

Didaktik jarayonlarni jadallashtirish, talabalarning mustaqil ta'lim olish samaradorligini oshirish maqsadida o'quv davrining I semestrda tyutorlar, ARM xodimlari tomonidan mazkur jarayonni amalga oshirish tartibi bo'yicha davriy ravishda (shu jumladan, kredit haftaligi doirasida) o'quv seminarlari tashkil etilishi maqsadga muvofiq.

Mustaqil ish topshiriqlari va uni bajarish muddatlari elektron platformada qat'iy belgilanadi. Uzrli sabablarsiz mustaqil ishni bajarish muddatini o'tkazib yuborgan talabaning o'quv faoliyati natijalari tekshirilmaydi va baholanmaydi. Uzrli sabablar esa, dekanat (registrator ofis) tomonidan o'rganib chiqilishi, dekan rezolyutsiyasi bilan inobatga olinishi hamda topshiriq bajarilishi uchun yakuniy nazorat o'tkazilishiga qadar qayta topshirish muddati belgilanishi mumkin.

Mustaqil ta'lim bo'yicha o'quv faoliyati natijalari baholanmagan talaba yakuniy nazoratlarga kiritilmaydi.

Fan(modul) bo'yicha oraliq va yakuniy nazorat savollarining 1/2 qismi mustaqil o'qib-o'rganish uchun tavsiya etilgan mavzular asosida tuzilishi tavsiya etiladi.

Fan(modul)ning auditoriya yuklamasini bajarish vaqtida talabalarning mustaqil ishlari nazorat qilinmaydi. Talaba mustaqil ish topshiriqlarini bajarish

yuzasidan ishchi dastur (Sillabus)da ko'rsatilgan kontakt soatida offlayn yoki onlayn tarzda maslahat olishi mumkin.

Talaba mustaqil ish topshiriqlarini bajarishda akademik va etik talablarga rioya etishi (plagiatga yo'l qo'ymaslik, professor-o'qituvchilar, talabalar bilan tolerant munosabatda bo'lish, kichik guruhlarda hamkorlikda ishlash, mas'uliyatlilik) shart.

Fan(modul) yuzasidan talabalar bajaradigan mustaqil ish topshiriqlari variativ tavsifga ega bo'lishi lozim. Mustaqil ish topshiriqlarining 1/3 qismi kichik guruhlarda hamkorlikda ishlash (koparativlik)ga mo'ljallangan bo'lishi kerak.

Mustaqil o'qib-o'rganish uchun taklif etiladigan mavzular va mustaqil ish topshiriqlari fan(modul)ga ajratilgan kreditlar soni va talabaning vaqt budjetini inobatga olgan holda belgilanishi lozim.

Talaba tomonidan elektron tizim(platforma)ga yuklangan mustaqil ish topshiriqlari aniq belgilangan muddatda professor-o'qituvchi tomonidan tekshirilishi va natijasi talabaga ma'lum qilinishi shart.

Professor-o'qituvchi fan(modul)ning ishchi dasturi (sillabus)da belgilangan kontakt vaqtida mustaqil ish bo'yicha talaba murojaati asosida maslahat va amaliy tavsiyalar berib borishi shart.

Fan(modul)ni qayta o'zlashtirish davrida o'quv rejada ko'zda tutilgan umumiy yuklamani saqlab qolinganda holda kafedra qarori bilan auditoriya va mustaqil ta'lim soatlari 30/70 nisbatgacha bo'lishi mumkin.

Mustaqil ishga qo'yilgan ballar bo'yicha e'tirozlar bo'lgan taqdirda, talaba belgilangan muddat tugaganidan keyin 24 (yigirma to'rt) soat (1 sutka) davomida dekanat(registrator ofis)ga elektron platforma orqali ariza bilan murojaat qilishi mumkin. Bunda kafedra mudiri tomonidan tuzilgan appelyatsiya komissiyasi talabaning mustaqil ish natijalarini 2 (ikki) ish kuni muddatida appelyatsiyadan o'tkazishi va elektron platforma orqali talabaga asoslangan xulosani taqdim etishi lozim.

O'qishi ko'chirilgan yoki tiklangan talabalar o'zlashtirilmagan fan(modul)larni qayta o'qish tartibida o'zlashtiradi. Istisno tariqasida, fanning semestrda yuklamasi 6 (olti) kreditdan oshmaydigan akademik farqli fan(modul)lar talabaning arizasiga ko'ra, dekan roziligi bilan 100% mustaqil ta'lim shaklida o'zlashtirilishi mumkin.

Kredit-modul tizimi asosida mustaqil ta'limni tashkil etish jarayonida

talabalar:

- yangi bilimlarini mustaqil tarzda puxta o‘zlashtirish ko‘nikmalariga ega bo‘ladi;
- kerakli ma‘lumotlarni izlab topib, ularning qulay usullari va vositalarini aniqlay oladi;
- axborot manbalaridan samarali foydalana oladi;
- an’anaviy o‘quv va ilmiy adabiyotlar, me‘yoriy hujjatlar bilan ishlay oladi;
- elektron o‘quv adabiyotlar va ma‘lumotlar banki bilan ishlash ko‘nikmasi hosil bo‘ladi;
- internet tarmog‘idan samarali foydalana oladi;
- berilgan topshiriqni muntazam va me‘yorida bajarish ko‘nikmalariga ega bo‘ladi;
- topshiriqlarni bajarishga tizimli va ijodiy yondashadi;
- ishlab chiqilgan yechim, loyiha yoki g‘oyani asoslab, mutaxassislar jamoasida himoya qilish ko‘nikmalariga ega bo‘ladi.

FOYDALANILGAN ADABIYOTLAR

1. O‘zbekiston Respublikasining “Ta‘lim to‘g‘risida”gi Qonuni, 23.09.2020 yildagi O‘RQ-637-son.
2. O‘zbekiston Respublikasi “Kadellar tayyorlash milliy dasturi to‘g‘risida”gi qonunlar. <http://lex.uz>
3. O‘zbekiston Respublikasi Prezidentining “O‘zbekiston Respublikasi oliy ta‘lim tizimini 2030 yilgacha rivojlantirish konsepsiyasi” to‘g‘risidagi farmoni.
4. Usmanov B.Sh., Xabibullayev R.A. Oliy o‘quv yurtlarida o‘quv jarayonini kredit-modul tizimida tashkil qilish. O‘quv qo‘llanma. T.: “Tafakkur” nashriyoti, 2020 y.
5. Usmanov B. “Yengil atletika va uni o‘qitish metodikasi” fanidan mustaqil ta‘limni tashkil etishning shakli va mazmuni bo‘yicha uslubiy ko‘rsatma. NDU. 2022.
6. www.pedagog.uz
7. www.carlib.qmii.uz

UDK: 336.71. 336.761

TIJORAT BANKLARINING MOLIYAVIY AKTIVLARI VA REZERVLARI TAHLILINI TAKOMILLASHTIRISH

Yuldasheva Umida Bakhrom qizi

Iqtisodiyot fakulteti, 2-kurs, 208-guruh talabasi

TIQXMMI MTUning

Temirkhanova Mutabar Zhuraevna

Ilmiy rahbar, Dsc, dotsent,

Buxgalteriya hisobi va audit kafedrası mudiri

mutabarchik@mail.ru

Annotatsiya. Ushbu maqolada tijorat banklarida moliyaviy aktivlar sifatini tasniflash masalalari, shuningdek bo'lg'usi ehtimoliy yo'qotishlarni qoplash uchun zaxiralarni shakllantirish masalalari, kredit portfelini boshqarish samaradorligini oshirish yo'llari muhokama etiladi.

Kalit so'zlar: tijorat banki, zaxira, bankning kredit portfeli, kredit, kredit portfelini boshqarish, daromadlilik, risk, likvidlilik.

Kirish

Ta'kidlash joizki, tijorat banklari aktivlar portfellarining sifatini oshirish bo'yicha iqtisodchi olimlar tomonidan turli mazmundagi qarashlar bildirilgan. Ammo, ko'pchilik iqtisodchi olimlar tomonidan tijorat banklari kredit portfelining sifatini oshirishning quyidagi yo'llari e'tirof etilgan:

- kredit oluvchi mijozning pul oqimini tahlil qilish orqali kredit riski darajasini pasaytirish;
- tijorat banklari kreditlarining foiz stavkalarini past va barqaror darajada bo'lishini ta'minlash;
- banklar kredit portfelining sifati bevosita tashqi omillarga bog'liq bo'lganligi sababli davlatning investitsiya va sanot siyosati hamda investitsiya loyihalarini moliyalashtirish bilan bog'liq bo'lgan risklarning darajalari ularning kredit portfelini sifatini oshirishda muhim o'rin tutadi;

– tijorat banklarining uzoq muddatli kreditlash amaliyotini takomillashtirishga to‘sqinlik qilayotgan asosiy omil bo‘lib, banklarda uzoq muddatli resurslarning yetishmasligi hisoblanadi;

– banklar kredit portfelining sifatini oshirishda transformatsiya riskiga barham berish muhim o‘rin tutadi. O‘zbekiston Respublikasi tijorat banklarida uzoq muddatli kreditlar uchun zarur bo‘lgan uzoq muddatli resurslarni yetarli emasligi banklarda transformatsiya riskinichuqurlashib ketishiga sabab bo‘ldi. O‘z navbatiida transformatsiya riski banklarning likvidligiga nisbatan kuchli salbiy ta‘sirni yuzaga keltiradi.

Tijorat banklarining aktivlar portfellarini – kredit portfeli vaqimmatli qog‘ozlar portfelini boshqarishni takomillashtirish yo‘li bilan ularning sifatini oshirish masalasi xorijlik iqtisodchi olimlartomonidan ilmiy asosda chuqur tadqiq qilingan hamda tegishli ilmiy xulosalar va amaliy tavsiyalar shakllantirilgan.

Adabiyotlar sharhi

T.Mazurinaning xulosasiga ko‘ra, iqtisodiyotning real sektorini kreditlashni rivojlantirish uchun quyidagi shart-sharoitlar mavjud bo‘lishi lozim:

- davlatning samarali investitsiya va sanoat siyosatining mavjud bo‘lishi;
- investitsiya loyihalarini amalga oshirish bilan bog‘liq bo‘lgan risklar darajasini pasaytirish imkonini beradigan investitsiyalar infratuzilmasini rivojlanganligi;
- korxonalarining investitsion jozibadorligini oshirish.

M.Matovnikovning fikriga ko‘ra, tijorat banklarining uzoq muddatli kreditlash amaliyotini takomillashtirishga to‘sqinlik qilayotgan asosiy omil bo‘lib, banklarda uzoq muddatli resurslarning yetishmasligi hisoblanadi. Ushbu muammoni hal etishning oddiy va real usuli bo‘lib, likvidli aktivlarni garovga qo‘ygan holda Markaziy bankdankredit olish hisoblanadi.

Tadqiqot metodologiyasi va empirik tahlil

O‘zbekiston Respublikasi bank tizimida aktivlar bo‘yicha ehtimoliy zaxiralar yaratish borasidagi amaldagi me‘yoriy hujjatlarga tegishli o‘zgartirishlar kiritilgan. Jumladan, 2015 yil 13 iyunda Markaziy bank Boshqaruvining «Aktivlar sifatini tasniflash, tijorat banklari tomonidan ular bo‘yicha ehtimoliy yo‘qotishlarni qoplash uchun zaxiralarni shakllantirish va undan foydalanish tartibiga o‘zgartirishlar va qo‘shimchalar kiritish to‘g‘risida»gi 14/5- sonli qarori qabul qilingan.

Mazkur qarorga muvofiq yuqoridagi tartibga quyidagicha o‘zgartirishlar kiritilgan (1-jadval).

1-jadval

Tijorat banklari aktivlari sifatining tasniflanishi

Tasniflash toifalari	Muddati o‘tgan kunlar	Yaratilishi lozim bo‘lgan zaxira	Foizlarni hisoblash
Standart	0	1%	balansda
Substandart	0	10%	balansda
Qoniqarsiz	1-89	25%	“Ko‘zda tutilmagan holatlar” hisobvarag‘ida
Shubhali	90-179	50%	
Umidsiz	180 va ko‘p	100%	

Sifati «standart» deb tasniflangan aktivlar qaytarilishida muammolar kuzatilmaydi. Bunda asosiy qarz summasining va foizlarining hech qanday qismi muddati o‘tgan yoki shartlari qayta ko‘rib chiqilmagan bo‘lishi lozim. Asosiy qarz summasi yoki foizlardan muddati o‘tgan va shartlari qayta ko‘rilgan aktivlar sifati «standart» deb tasniflanishi mumkin emas.

Tijorat banki zaxira kapitali tarkibida sifati «standart» deb tasniflangan aktivlar uchun ularning qaytarilmagan asosiy qarz (qoldiq) summasining bir foizi miqdorida standart aktivlarga yaratiladigan zaxira shakllantirishi lozim.

Tijorat banki sifati «substandart» deb tasniflangan aktivlar uchun ularning qaytarilmagan asosiy qarz (qoldiq) summasining o‘n foizi miqdorida maxsus zaxira shakllantirishi lozim.

Asosiy qarz va foizlar bo‘yicha muddati o‘tgan qarzdorlik mavjud bo‘lib, uning muddati 90 kundan oshmagan bo‘lsa, u qoniqarsiz deb tasniflanadi.

Tijorat banki sifati «qoniqarsiz» deb tasniflangan aktivlar uchun ularning qaytarilmagan asosiy qarz (qoldiq) summasining yigirma besh foizi miqdorida maxsus zaxira shakllantirishi lozim.

Quyida keltirilgan omillardan hech bo‘lmaganda bittasi mavjud bo‘lsa,

aktivlarning sifati «shubhali» deb tasniflanadi:

-«qoniqarsiz» aktivlarning hech bo‘lmaganda birorta ko‘rsatkichi, shuningdek ayrim boshqa salbiy tavsiflari mavjud bo‘lsa (bozorda oson sotiladigan ta‘minotning mavjud emasligi yoki ta‘minlanmagan aktivlarning mavjudligi yoxud qarz oluvchining bankrot deb e‘lon qilinishi);

-yaqin kelajakda aktivning qisman to‘lanish ehtimoli mavjud bo‘lsa;

Asosiy qarz va foizlar bo‘yicha 90 kundan ortiq lekin, 180 kundan oshmagan muddati o‘tgan qarzdorlik mavjud bo‘lsa u holda ushbu aktiv shubhali deb tasniflanadi va aktivlar uchun ularning qaytarilmagan asosiy qarz (qoldiq) summasining ellik foizi miqdorida maxsus zaxira shakllantirishi lozim.

Asosiy qarz va foizlar bo‘yicha 180 kundan ortiq kunga muddati o‘tgan qarzdorlik mavjud bo‘lsa, ushbu aktivlar «umidsiz» deb tasniflanadi.

Tijorat banki sifati «umidsiz» deb tasniflangan aktivlar uchun ularning qaytarilmagan asosiy qarz (qoldiq) summasining yuz foizi miqdorida maxsus zaxira shakllantirishi lozim.

Agar tijorat bankida bitta qarzdorga berilgan bir necha aktivlar mavjud bo‘lsa, qarzdor tomonidan tijorat bankiga qaytariladigan barcha aktivlar sifati ulardan eng past toifada tasniflangan aktivlar sifatidek tasniflanishi lozim.

Markaziy bankda tijorat banki aktivlari bo‘yicha ehtimoliy yo‘qotishlarni qoplash uchun zaxiralanadigan majburiy zaxira depoziti tashkil qilingan hamda ushbu majburiy zaxira depozitiga tijorat banklari o‘z aktivlari bo‘yicha ehtimoliy yo‘qotishlarga qarshi shakllantirilgan maxsus zaxiralar summasiga teng miqdordagi mablag‘larni vakillik hisobvarag‘laridan o‘tkazib borish talabi qo‘yilgan.

Shuningdek, yangi kiritilgan o‘zgartirishlarga ko‘ra, Markaziy bank tijorat banklari kredit portfelini tahlil qilgan holda, tijorat banklariga qo‘shimcha ravishda aktivlar bo‘yicha ehtimoliy yo‘qotishlarga qarshi zaxiralar shakllantirish yuzasidan ijro etilishi majburiy bo‘lgan ko‘rsatmalar yuborishi mumkin.

Xulosa va munozara

Umuman olganda, tijorat banklari kredit portfelini boshqarishning pirovard maqsadi ushbu portfelning risk, daromadlilik va likvidlilik ko‘rsatkichlarining optimal darajasiga erishish hisoblanadi.

Fikrimizcha, tijorat banklarida kredit portfelini samarali boshqarishda quyidagi bir qator omillarni hisobga olish zarur:

- bank aktivlari sifati ustidan doimiy, ta‘sirchan monitoring olib borish, bank

aktivlari bilan bog‘liq muammoli holatlarni dastlabki bosqichlarda aniqlash va bartaraf etish mexanizmini mustahkamlash;

- muammoli kreditlarni boshkarishning yangi usullarini shakllantirish;
- bank kredit siyosati va kreditlash tamoyillari shartlariga rioya etilishini nazorat qilish.

Adabiyotlar ro‘yxati

1. O‘zbekiston Respublikasining “Banklar va bank faoliyati to‘g‘risida”gi Qonun, T.: O‘zbekiston, 1996 yil 25 aprel.

2. O‘zbekiston Respublikasi Prezidentining “O‘zbekiston Respublikasini yanada rivojlantirish bo‘yicha Harakatlar Strategiyasi to‘g‘risida”gi farmoni. 2017 yil 7 fevral.

3. O‘zbekiston Respublikasi Markaziy banking faoliyatini tubdan takomillashtirish chora-tadbirlari to‘g‘risidagi PF№5296 farmoni. 2018 yil 9 yanvar.

4. O‘zbekiston Respublikasi Prezidentining 2017 yil 12 sentabrdagi “Respublika bank tizimini yanada rivojlantirish va barqarorligini oshirish bo‘yicha chora-tadbirlar to‘g‘risida”gi PQ 3270 sonli qarori.

5. Mirziyoev Sh.M. “Tanqidiy tahlil, qat’iy tartib-intizom va shaxsiyjavobgarlik – har bir rahbar faoliyatining kundalik qoidasi bo‘lishi kerak”. T.: O‘zbekiston. 2017 yil.

6. O‘zbekiston Respublikasi Prezidenti Shavkat Mirziyoevning Oliy Majlisga Murojaatnomasi. 2017 y. 22.12.

7. O‘zbekiston Respublikasi Prezidentining “Bank xizmatlari ommabopligini oshirish bo‘yicha qo‘shimcha chora-tadbirlar to‘g‘risida”gi № 3620 qarori. 2018 yil 23 mart.

8. O‘zbekiston Respublikasi Prezidentining “Respublika bank tizimini yanada rivojlantirish va barqarorligini oshirish bo‘yicha chora-tadbirlar to‘g‘risida”gi Qarori bilan tasdiqlangan chora-tadbirlar Dasturi 2017 yil 12 sentabr.

9. Tijorat banklarida aktivlar sifatini tasniflash va aktivlar bo‘yicha ehtimoliy yo‘qotishlarni qoplash uchun zaxiralar shakllantirish hamda ulardan foydalanish tartibi to‘g‘risidagi 2696-sonli nizom. 2015 yil 14 iyul.

10. Abdullaeva ShZ. Bank risklari va kreditlash. T.: Moliya, 2012. 304 b. B – 166.

11. Sattarov O., Beknazarov E. Tijorat banklarida GEP va uni boshqarish.



Monografiya. -T.: EXTREMUM PRESS. 2021 y. - 82 b.

12. O‘zbekiston Respublikasi Markaziy banki hisobotlari, 2019-2023 yillar

13. O‘z. Res. Davlat Statistika Qo‘mitasi ma’lumotlari

14. Temirkhanova M.Zh., Muminov O.G.U. Improving accounting and tax accounting and reporting in travel companies in the Republic of Uzbekistan. In the collection: Improving state tax policy in a globalizing economy, materials of the International Scientific Conference. Editorial Board: E.Yu. Merkulova, Yu.Yu. Kosenkova (executive editor); Ministry of Education and Science of the Russian Federation, Tambov State University. G.R. Derzhavina. 2014. pp. 267-275.

15. Temirkhanova M.Zh., Bakirova M.Sh.K. Improving accounting and auditing of intellectual property. In the collection: Scientific research in the socio-economic development of society. International scientific and practical conference of scientific and pedagogical workers. 2019. pp. 443-447.

16. Temirkhanova M.Zh., Features of improving accounting policies in tourism companies and the national economy. Bulletin of science and practice. 2018. T. 4. No. 2. P. 332-341.

17. Temirkhanova M.Zh., Akbarov B. Improving the methodology for organizing financial accounting in travel companies. Bulletin of science and practice. 2018. T. 4. No. 3. P. 267-273.

18. Eziev G.L., Temirkhanova M.Zh.. Development of accounting in the conditions of modernization of the economy of the Republic of Uzbekistan. Bulletin of science and practice. 2018. T. 4. No. 3. P. 224-231

19. Goyibnazarov Sh.G., Temirkhanova M.D. Problems in improving and approaching international standards for reporting financial results in tourism companies. In the collection: Trends in the development of world trade in the 21st century. Materials of the VIII International Scientific and Practical Conference dedicated to the 55th anniversary of the educational institution. 2019. pp. 428-432.

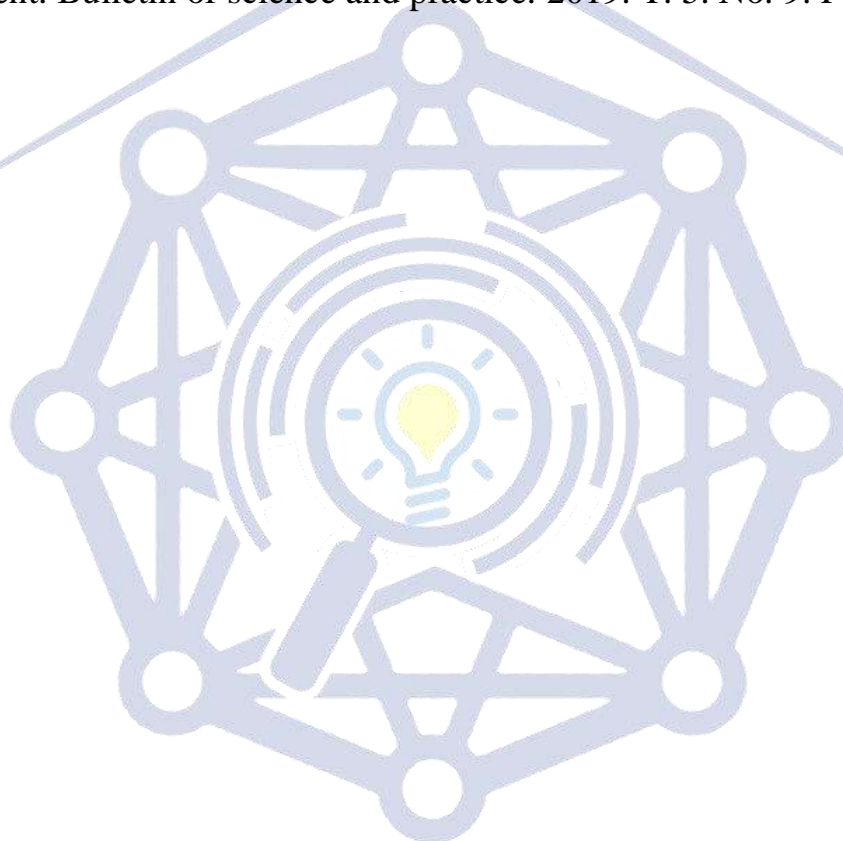
20. Gayibnazarov Sh.G., Kabulov A.A., Temirkhanova M.Zh. Improving the methodology for organizing the accounting of intellectual property objects. In the collection: Engineering economics and management in modern conditions. Materials of the scientific and practical conference dedicated to the 50th anniversary of the Faculty of Engineering and Economics. Executive editor V.V. Zhilchenkova. 2019. pp. 406-411.

21. MJ Temirkhanov. Issues of improving financial reporting in travel companies

based on the requirements of international standards (IAS IFRS). Bulletin of Science and Practice 4 (3), 217-223

22. Temirkhanova M.Zh. Problems in improving the approach to international standards for reporting financial results in tourism companies. Kaluga Economic Bulletin. 2018. No. 4. pp. 59-61.

23. Gayibnazarov Sh.G., Temirkhanova M.Zh. Theoretical foundations of accounting and analysis of intellectual property during the transition to innovative development. Bulletin of science and practice. 2019. T. 5. No. 9. P. 290-297.



Research Science and Innovation House



УДК: 336.71. 336.761

АКЦИЯДОРЛИК ЖАМИЯТЛАРИДА МОЛИЯВИЙ ҲИСОБОТЛАРНИ ТУЗИШ ВА АУДИТОРЛИК ТЕКШИРУВЛАРИНИ ЎТКАЗИШНИНГ АМАЛИЙ ЖИҲАТЛАРИ

Исмоилова Умида

Иктисодиёт факультети, 2-курс, 208-гурух талабаси
ТИКХММИ МТУ

Темирханова Мутабар Жураевна

Илмий раҳбар, Dsc, доцент,
Бухгалтерия ҳисоби ва аудит
mutabarchik@mail.ru

Аннотация. Мақолада акциядорлик жамиятларида молиявий ҳисоботларни тузиш ва аудиторлик текширувларини ўтказишнинг амалий жиҳатлари, молиявий ҳисобот ахборотларининг ишончилигини таъминлаш мақсадида ҳисоб сиёсатини тузиш хусусиятлари, молиявий ҳисобот аудитини ўтказишда далилларни тўплаш, молиявий ҳисоботни текшириш натижалари бўйича аудиторлик хулосасини тузиш тартиби ёритилган.

Калит сузлари: Молиявий ҳисоботларни халқаро стандартлар, аудит, молиявий ҳисобот.

Ўзбекистон Республикасида кейинги йилларда барча соҳалар каби бухгалтерия ҳисоби соҳасида ҳам кенг кўламли ўзгаришлар амалга оширилмоқда. Хусусан, бухгалтерия ҳисоби ишларини юритиш ҳамда молиявий ҳисоботларни тузиш халқаро стандартлар талаблари даражасида ташкил этилмоқда. Бундан ташқари бухгалтерия ҳисоби миллий стандартларининг қоидалари молиявий ҳисоботнинг халқаро стандартлари талабларига мослаштирилмоқда. Мазкур ҳолатлар бухгалтерия ҳисобида қўлланиладиган асосий ҳужжатлардан бири бўлган ҳисоб сиёсатига ҳам тааллуқлидир.

Маълумки, ҳисоб сиёсати ҳар қандай хўжалик юритувчи субъектнинг ҳисобот даврида бухгалтерия ҳисоби ишларини юритишда қўлланиладиган қоидалар, усуллар ва талаблар мажмуасини ўз ичига мужассам этади. Ҳисоб сиёсатининг оқилона ва изчил тузилиши молиявий ҳисобот ахборотларининг ишончилиги ва шаффофлиги ошишига хизмат қилади.

Бухгалтерия ҳисоби хўжалик юритувчи субъектда маблағлардан оқилона фойдаланиш, фаолият самарадорлигини ошириш, иқтисодий қарорлар қабул қилишда муҳим ўрин тутаяди. Бухгалтерия ҳисобининг ахборот ва назорат функциялари орқали кундалик ишлар бўйича ахборотлар шакллантирилади ва ҳисоботларда умумлаштирилади. Мазкур жараёнларнинг самарали йўлга қўйилишида ҳисоб сиёсати муҳим ўрин тутаяди.

Ҳисоб сиёсати кенг қамровли ҳужжат бўлиб, у молиявий, бошқарув ва солиқ ҳисоб мақсадларида тузилади. Молиявий ҳисоб мақсадларида ҳисоб сиёсатида қуйидаги асосий жиҳатлар кўриб ўтилади: хўжалик юритувчи субъект балансида мавжуд бўлган асосий воситаларни баҳолаш ва уларга амортизация ҳисоблаш тартиби ва усуллари; асосий воситалар бўйича таъмир харажатлари ҳисобини олиб бориш тартиби; узоқ муддатли инвестицияларни баҳолаш ва уларга доир ахборотларни очиқ бериш тартиби; товар-моддий захираларнинг узлуксиз ва даврий ҳисобини олиб бориш тартиби; товар-моддий захираларни баҳолаш ва уларни таннархга олиб бориш тартиби; товар-моддий захираларнинг соф сотиш қийматини аниқлаш масалалари; мажбуриятларни таснифлаш ва уларни баҳолаш масалалари; даромад ва харажатларни тан олиш мезонлари ва уларга доир ахборотларни очиқ бериш тартиби.

Бошқарув ҳисоби нуқтаи назаридан ҳисоб сиёсатида қуйидаги жиҳатлар кўриб чиқилади: маҳсулот таннархини калькуляция қилиш усуллари ва уларни қўллаш тартиби; трансферт баҳони шакллантириш тартиби; сегментар ҳисоботларни тузиш тартиби; зарарсизлик нуқтасини аниқлаш тартиби ва бошқалар.

Солиқ ҳисоби мақсадларида тузиладиган ҳисоб сиёсати Солиқ кодекси талабларига мос бўлиши керак. Мазкур ҳолатда қуйидаги масалалар ёритилиши шарт: солиқлар ва тўловларнинг турлари бўйича базанинг тўғри ҳисобланиши; фойда солиғи бўйича ҳисобот даврида чегириладиган ва чегирилмайдиган харажатларнинг таркиби; агар субъектларга солиқ

имтиёзлари тақдим этилган бўлса, уларнинг қўлланилиши; тақдим этилган солиқ имтиёзлари туфайли субъектда бўшаган маблағлардан фойдаланиш йўналишлари ва бошқалар.

Ҳисоб сиёсатини тузишда унинг ташкилий, техник ва услубий жиҳатларига ҳам эътибор қаратиш талаб этилади. Ҳисоб сиёсатининг ташкилий жиҳатларига бухгалтерия хизматининг қайси шаклда ташкил этилганлиги, ходимлар ўртасида мажбуриятларнинг тақсимланиши, бухгалтерларнинг малакавий даражалари кўриб чиқилади.

Молиявий ҳисоботнинг асосий мақсади ташқи фойдаланувчиларга хўжалик юритувчи субъект хусусида ишончли маълумотларни шакллантириш ҳисобланади. Ҳисоб сиёсати, ўз навбатида, молиявий ҳисоботда ахборотларнинг шаклланишига бевосита таъсир этади. Шу боисдан ҳисоб сиёсатини тузишда молиявий ҳисоботдан фойдаланувчиларнинг ахборот имкониятлари ҳам инобатга олиниши керак бўлади.

Хўжалик юритувчи субъектларда ҳисоб сиёсатини шакллантириш мураккаб жараён ҳисобланиб, у қуйидаги босқичларни қамраб олади (1-расм).

Ҳисоб сиёсатини тузишда, аввало, бухгалтерия ҳисоби объектлари таркибига аниқлик киритиш керак. Мамлакатимиз амалиётида бухгалтерия ҳисоби объектлари бўйича талаблар баланс тузилмасига биноан кетма-кетликда ҳисоб сиёсатида очиб берилади. Хусусан, узоқ муддатли активлар таркибида асосий воситалар, номоддий активлар, узоқ муддатли инвестициялар, капитал қўйилмалар, узоқ муддатли дебиторлик қарзлари келтирилади. Кейинги навбатда жорий активлар таркибида товар-моддий захиралар, дебиторлик қарзлари ва пул маблағлари бўйича ҳисоб сиёсати қоидалари белгиланади. Шундан сўнг хусусий капитал, мажбуриятлар, даромад ва харажатларга оид талаблар ёритилади.

Ҳисоб сиёсатини шакллантиришда унга таъсир этувчи омиллар кўриб чиқирилиши шарт. Хусусан, ҳисоб сиёсатига хўжалик юритувчи субъектнинг ташкилий-ҳуқуқий структураси, фаолиятнинг кўлами ва мақсади, субъектда қабул қилинган молия стратегияси, ички назорат тизими ҳолати ва ташқи омиллар сезиларли даражада таъсир кўрсатади.

Ҳисоб сиёсатини ҳужжатлаштириш раҳбар буйруғи билан расмийлаштирилади. Бироқ ҳисоб сиёсатига ҳужжатлар айланиш жадвали, ишчи счётлар режаси ва бошқалар илова қилинади. Бундан ташқари активлар

ва мажбуриятлар алоҳида турларини баҳолашнинг методикаси ҳам сиёсатига илова тарзида берилиши мумкин.



1-расм. Ҳисоб сиёсатини шакллантириш босқичлари¹

1. Акциядорлик жамиятларида молиявий ҳисоботни шакллантиришда ҳисоб сиёсатини аҳамияти ўрганиш бўйича қуйидаги хулосаларга келинди:

1. Ҳисоб сиёсати акциядорлик жамиятида бухгалтерия ҳисоби ишларини ташкил этишда асосий ҳужжат ҳисобланади. Мазкур ҳужжат нафақат бухгалтерия ҳисоби ишларини юритишда, балки жамиятни бошқаришда ҳам муҳим ўрин тутади.

2. Ҳисоб сиёсатининг асосий мақсади бухгалтерия ҳисоби ишларини тўғри ташкил этиш ва ишончли молиявий ҳисоботни шакллантириш ҳисобланади. Бухгалтерия ҳисоби ишлари тўғри ташкил этилса, хўжалик юритувчи субъектда ички назорат тизими ва фаолият самарадорлигининг ошишига эришилади.

3. Ўзбекистонда молиявий ҳисобот халқаро стандартларининг жорий этилиши натижасида ҳисоб сиёсатини тузишга ҳам жиддий талаблар қўйилмоқда. Айниқса, халқаро стандартлар талабларига биноан активлар ва

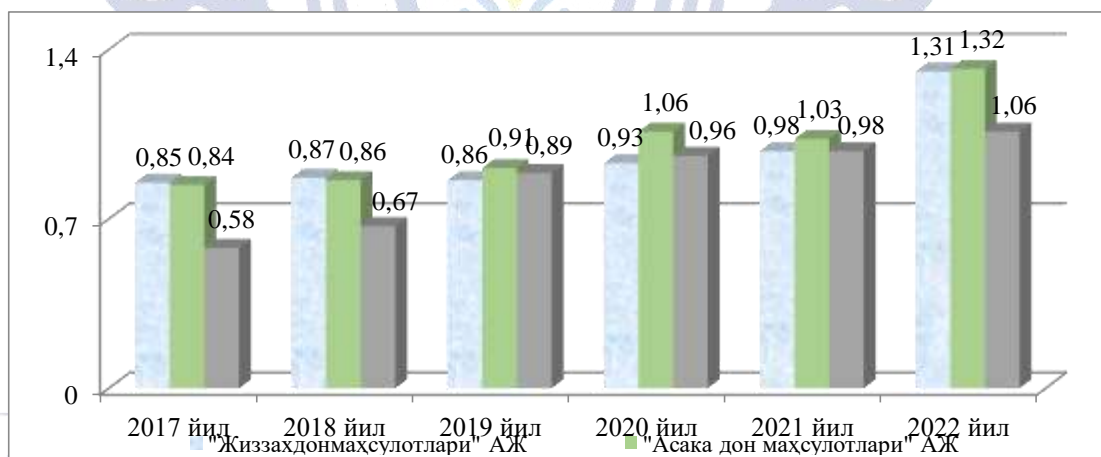
¹ Муаллиф ишланмаси

мажбуриятларни баҳолашда илғор усулларнинг қўлланилиши молиявий ҳисоботнинг шаффофлиги ошишига хизмат қилади.

Далиллар тўплаш аудиторлик текширувининг асосий жараёнларидан бири ҳисобланади ҳамда текширилаётган хўжалик юритувчи субъект молиявий ҳисоботи ишончлилиги ва фаолият узлуксизлиги ҳақида фикр шакллантириш учун таҳлил натижаларини умумлаштириш ва ахборот тўплашни назарда тутати.

Аудиторлик далиллари аудитор томонидан хўжалик юритувчи субъект тўғрисида таҳлил қилинадиган маълумотлар бўлиб, уларни субъектнинг ўзидан ҳам, учинчи шахслардан ҳам олиш мумкин, шу асосда молиявий ҳисоботларнинг тўлиқлиги ва ишончлилиги ҳамда текширилаётган субъектнинг молиявий ҳолати тўғрисида тегишли фикр шаклланади.

Аудиторлик далилларини тўплашда таҳлилий амаллар энг кўп қўлланиладиган усул ҳисобланади. 2-расмда «Жиззахдонмаҳсулотлари» АЖ, «Асака дон маҳсулотлари» АЖ ва «Қува дон маҳсулотлари» АЖда молиявий ҳисобот кўрсаткичлари асосида тўловга лаёқатлилиқ таҳлили келтириб ўтилган.

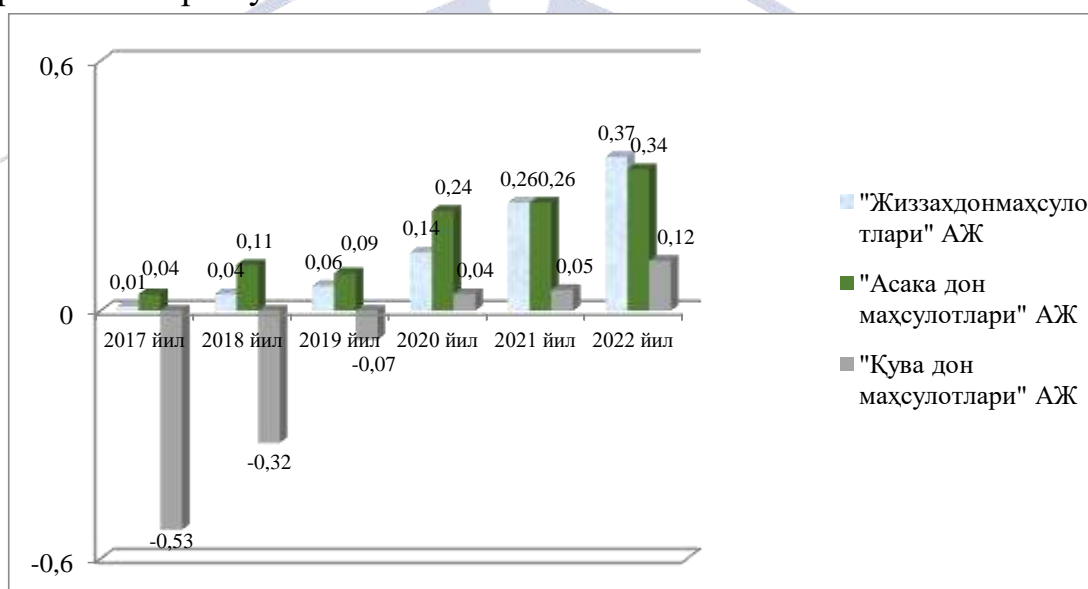


расм. «Жиззахдонмаҳсулотлари» АЖ, «Асака дон маҳсулотлари» АЖ ва «Қува дон маҳсулотлари» АЖда тўловга лаёқатлилиқ коэффициентининг ўзгариши

2-расм маълумотларига кўра, таҳлил қилинаётган корхоналарда тўловга лаёқатлилиқ кўрсаткичлари йилдан-йилга ошиб борган.

«Жиззахдонмаҳсулотлари» АЖда мазкур кўрсаткич 2017 йилда 0,85 га тенг бўлган бўлса, 2022 йилга келиб 1,31 га етган. «Асака дон маҳсулотлари» АЖда тўловга лаёқатлик коэффиценти 2017 йилда 0,84 га тенг бўлган бўлса, 2022 йилга келиб мазкур кўрсаткич 1,32 ни ташкил этган. «Қува дон маҳсулотлари» АЖда тўловга лаёқатлилик коэффиценти 2017 йилда 0,58 ни, 2022 йилда 1,06 ни ташкил этган.

3-расмда «Жиззахдонмаҳсулотлари» АЖ, «Асака дон маҳсулотлари» АЖ ва «Қува дон маҳсулотлари» АЖда молиявий мустақиллик коэффицентининг ўзгариши келтириб ўтилган.



3-расм. «Жиззахдонмаҳсулотлари» АЖ, «Асака дон маҳсулотлари» АЖ ва «Қува дон маҳсулотлари» АЖда молиявий мустақиллик коэффицентининг ўзгариши²

3-расм маълумотларидан кўришиб турибдики, «Жиззахдонмаҳсулотлари» АЖда молиявий мустақиллик коэффиценти 2017 йилда 0,01 га тенг бўлган бўлса, 2022 йилга келиб 0,37 га етган. «Асака дон маҳсулотлари» АЖда мазкур коэффицент 2017 йилда 0,04 га тенг бўлган бўлса, 2022 йилга келиб 0,34 ни ташкил этган. «Қува дон маҳсулотлари» АЖда аҳвол умуман бошқа ҳолатни ифодалайди. Мазкур корхонада 2017-2019 йилларда қопланмаган зарур ҳисобига хусусий капитал салбий кўринишга эга бўлган, натижада молиявий

² «Жиззахдонмаҳсулотлари» АЖ, «Асака дон маҳсулотлари» АЖ ва «Қува дон маҳсулотлари» АЖ молиявий ҳисоботлари асосида муаллиф томонидан тузилган.

мустақиллик коэффициенти 0 қийматдан ҳам паст бўлган. Бироқ охири йилларда корхонада тақсимланмаган фойданинг ўсиши ҳисобига молиявий мустақиллик коэффициенти 0 қийматдан ошиб, 2022 йилда 0,12 ни ташкил этган.

Адабиетлар:

1. Темирханова М.Ж., Муминов О.Г.У.. Совершенствование бухгалтерского и налогового учета и отчетности в туристических компаниях в Республике Узбекистан. В сборнике: Совершенствование налоговой политики государства в условиях глобализирующейся экономики материалы Международной научной конференции. Редакционная коллегия: Е.Ю. Меркулова, Ю.Ю. Косенкова (ответственный редактор); Министерство образования и науки РФ, Тамбовский государственный университет им. Г.Р. Державина. 2014. С. 267-275.

2. Темирханова М.Ж., Бакирова М.Ш.К. Совершенствование бухгалтерского учета и аудита объектов интеллектуальной собственности. В сборнике: Научные исследования в социально-экономическом развитии общества. Международная научно-практическая конференция научно-педагогических работников. 2019. С. 443-447.

3. Темирханова М.Ж., Особенности совершенствования учетной политики в туристических компаниях и национальной экономике. Бюллетень науки и практики. 2018. Т. 4. № 2. С. 332-341.

4. Темирханова М.Ж., Акбаров Б. Совершенствование методики организации финансового учета в туристических компаниях. Бюллетень науки и практики. 2018. Т. 4. № 3. С. 267-273.

5. Езиев Г.Л., Темирханова М.Ж.. Развитие бухгалтерского учета в условиях модернизации экономики Республики Узбекистан. Бюллетень науки и практики. 2018. Т. 4. № 3. С. 224-231

6. Гойибназаров Ш.Г., Темирханова М.Д. Проблемы в совершенствовании и приближении к международным стандартам отчетности финансовых результатов в туристических компаниях. В сборнике: Тенденции развития мировой торговли в XXI веке. Материалы VIII Международной научно-практической конференции, посвященной 55-летию учебного заведения. 2019. С. 428-432.

7. Гайибназаров Ш.Г., Кабулов А.А., Темирханова М.Ж. Совершенствование методологии организации учета объектов интеллектуальной собственности. В сборнике: Инженерная экономика и управление в современных условиях. Материалы научно-практической конференции, приуроченной к 50-летию инженерно-экономического факультета. Ответственный редактор В.В. Жильченкова. 2019. С. 406-411.

8. МЖ Темирханова. Вопросы совершенствования финансовой отчетности в туристических компаниях на основе требований международных стандартов (IAS IFRS). Бюллетень науки и практики 4 (3), 217-223

9. Темирханова М.Ж. Проблемы в совершенствовании приближения к международным стандартам отчетности финансовых результатов в туристических компаниях. Калужский экономический вестник. 2018. № 4. С. 59-61.

10. Гайибназаров Ш.Г., Темирханова М.Ж. Теоретические основы учета и анализа объектов интеллектуальной собственности при переходе к инновационному развитию. Бюллетень науки и практики. 2019. Т. 5. № 9. С. 290-297.

Research Science and Innovation House

ҲАВО МИКРОФЛОРАСИНИ УРГАНИШ

Абу Али Ибн Сино Номидаги Бухоро Давлат Тиббиёт Университети
Тиббий профилактика факультети 2- курс талабаси
Носиров Абдулазиз Шавкатович
Илмий раҳбар: Муротов Нуршод Фарходович

Аннотация: Ушбу мақолада ҳаво микрофлорасини ўрганиш ҳақида маълумотлар берилган. Шунингдек мақола муаллифларининг илмий тадқиқот натижалари баён етилган.

Калит сўзлар: микроорганизмлар, микрофлора, ҳаво таркиби, азот, кислород,

Аннотация: В данной статье представлены сведения по изучению микрофлоры воздуха. Также описаны результаты научных исследований авторов статьи.

Ключевые слова: микроорганизмы, микрофлора, состав воздуха, азот, кислород,

Abstract: This article provides information on the study of air microflora. The results of the scientific research of the authors of the article are also described.

Key words: microorganisms, microflora, air composition, nitrogen, oxygen,

Хавонинг таркибидаги микроорганизмларнинг сифати ва микдори ҳар доим ўзгариб туради. Ифлосланган хаводан нафас олганда одам касаллиниши мумкин. Бундай инфекция юкишини хаво-томчи орқали юкиш дейилади. Чидамлилиги кам патоген микроорганизмлар масалан кизамик, грипп, кўкйўтал, бўғма, эпидемик менингит кўзғатувчилари касал билан яқин масофадан турганда юкиши мумкин. Аэрозол йўл билан кўпинча касалхона ичи инфекциялари ҳисобланган стафилококк, стрептококк, ичак таёкчаси, протей, клебсиеллалар юкади. Атмосфера ҳавоси микрофлорасининг тур ва сон таркиби кам сонли вариобел ва динамикдир. У қуёш радиациясининг интенсивлигига, шамолга, ёғингарчиликка, тупроқ қатламига, аҳолининг зичлигига ва бошқаларга боғлиқ.

Атмосфера ҳавосида асосан замбуруғлар актиномицетлар, бациллалар споралари пигмент ҳосил қилувчи бактериялар учрайди. Яшаш биноларининг ҳавосида асосан одамнинг тери ва нафас йўллари микрофлорасининг кўпгина

вакиллари вақт мобайнида яшаб қолади, бу эса у ерда бўладиган одамларнинг зарарланиши учун етарли бўлади.

Ёпиқ бинолар ҳавосининг санитар микробиологик ҳолати микроблар сони ва санитар кўрсаткич бактериялари бўйича баҳоланади. Микроблар сони бу 1 м³ ҳаводаги аниқланган микроблар миқдори. Санитар кўрсаткич бактерияларига нафас йўллари микрофлораси вакиллари бўлган гемолитик стрептококк ва олтинранг стафилококклар киради.

Илмий ишимиздан мақсад. Бухоро давлат тиббиёт институти микробиология ўқув хонасининг микроорганизмлар билан ифлосланганлик даражасини ўрганишдан иборат бўлиб, бактериологик текширишлар асосан 2024 йилнинг қиш ва баҳор фаслларида олиб борилди. Барча текширишлар қишдаги 24 та таҳлил, баҳордаги 19 таҳлил асосида мушоҳада қилинди. Текшириш натижаларидан шу маълум бўлдики, микробиология хонасининг микроорганизмлар билан ифлосланганлик даражаси қиш фаслида баҳор фаслига нисбатан ишонarli равишда кўп миқдорда экинлиги аниқланди.

Бунга сабаб қиш ойида хоналарни ўз вақтида шамоллатмаслик, фаслга боғлиқ равишда бинода фаолият олиб бораётганлар орасида ўткир респиратор касалликлар ва бошқалардан, деб ҳисоблаймиз. Баҳор ойида эса фаслга боғлиқ равишда куннинг исизи натижасида хоналарни ўз вақтида шамоллатиш натижасида хоналар ҳавосида умумий, шу жумладан патоген микроорганизмларнинг кам миқдорда учраши кузатилган.

Research Science and Innovation House

XXR da sud tizimidagi muommolar va ularni bartaraf etish tartiblari

Toshkent davlat yuridik universiteti talabasi

Mirzakhakimova Shodiyabegim

shodiyamirzakhakimova@gmail.com

Annotatsiya:

Ushbu maqolada Xitoy Xalq Respublikasi (XXR) sud tizimi haqida umumiy ma'lumot berilgan. XXR sud tizimi fuqarolik huquqi va sotsialistik huquqiy an'analarning o'ziga xos uyg'unligidan kelib chiqqan. Maqolada sud hokimiyatining tuzilishi va funksiyalari, jumladan, Oliy sud organi sifatidagi Oliy xalq sudi o'rganiladi. Shuningdek, u Xitoy Kommunistik partiyasining sud tizimiga ta'sir o'tkazishdagi rolini o'rganadi va qonun ustuvorligi printsipi va "sotsialistik sud mustaqilligi" tushunchasi kabi ba'zi asosiy xususiyatlarni ta'kidlaydi. Maqolada turli darajadagi sudlar, jumladan, quyi, o'rta va yuqori pog'ona xalq sudlari, ixtisoslashtirilgan sudlar, harbiy sudlar faoliyatini tashkil etish, sudyalarni tanlash va tayinlash masalalari muhokama qilinadi. Bundan tashqari, u XXR sud-huquq tizimi oldida turgan huquqiy islohotlar va muammolar, masalan, sudlar shaffofligiga intilish, inson huquqlarini himoya qilish va korruptsiyaga oid ishlarni ko'rib chiqish kabi masalalarni o'rganadi. Maqola XXR sud tizimining rivojlanib borayotgan tabiati va uning Xitoyning huquqiy va siyosiy rivojlanishining kengroq kontekstidagi ahamiyatini ta'kidlash bilan yakunlanadi.

Kalit so'zlar: XXR sud tizimi, quyi pog'ona xalq sudi, o'rta pog'ona xalq sudi, yuqori pog'ona xalq sudi, Oliy Xalq Sudi, maxsus xalq sudi, vakolat

5.XXR ning Xarbin shahrida sayohatda bo'lib turgan Ruminiya fuqarosi M.T. noma'lum sabablarga ko'ra ijtimoiy tartibotni qo'pol ravishda buzib, jinoyat sodir etdi va u huquq-tartibot organlari tomonidan ushlandi va unga nisbatan jinoyat ishi qo'zg'atildi. M.T. o'zini himoya qilish uchun advokat yo'lladi va uning huquqbuzarligi bilan bog'liq bo'lgan jinoyat ishini o'rta pog'ona xalq sudida emas, balki XXR Oliy xalq sudida ko'rib chiqilishini talab qildi. Uning fikrlariga ko'ra, o'rta pog'ona xalq sudi masala yuzasidan adolatli hukm chiqarishiga ishonch yo'q. Masalani tahlil eting va fikrlaringizni bayon eting.

1) XXR sud tizimining o'ziga xos xususiyatlari nimalarda namoyon bo'ladi?

2) XXR Oliy xalq sudi qanday ishlarni ko'rib chiqadi?



- 3) O'rta pog'ona xalq sudlari qanday vakolatlarga ega?
- 4) Ruminiya fuqarosi M.T.ning e'tirozlari o'rinlimi?
- 1) XXR sud tizimining o'ziga xos xususiyatlari nimalarda namoyon bo'ladi?

Kirish

1.XXR sud tizimining o'ziga xos xususiyatlari nimalarda namoyon bo'ladi

?

Xitoy Xalq Respublikasi (XXR)dagi sud-huquq holati uni boshqa huquq tizimlaridan ajratib turadigan bir qancha o'ziga xos xususiyatlarga ega. Bu xususiyatlar mamlakatning siyosiy, madaniy va tarixiy sharoitlari bilan belgilanadi. XXRdagi sud holatining ba'zi muhim jihatlari:

1)¹Xitoy Kommunistik Partiyasi sud tizimida muhim rol o'ynaydi. XXR Konstitutsiyasida “Xalq sudlari davlatning sud organlaridir” va ular “XKP rahbariyatiga bo'ysunadi”, deyilgan.

2)JKPning ta'siri sudyalarni tayinlash va lavozimga ko'tarishda, shuningdek, sud siyosati va ustuvorliklarini shakllantirishda namoyon bo'ladi."Xalq sudlarining sud hokimiyatini mustaqil va xolis amalga oshirishini ta'minlash" tamoyili Konstitutsiyada ko'rsatilgan, ammo bu tamoyilni talqin qilish va qo'llash KKP rahbarligi va nazorati ostida bo'lishi mumkin.

3)XXR nizomlar va kodifikatsiyalangan qonunlarga asoslangan fuqarolik-huquqiy huquqiy tizimga amal qiladi. XXRning 2020-yilda qabul qilingan Fuqarolik kodeksi fuqarolik ishlarini tartibga soluvchi keng qamrovli huquqiy asos bo'lib xizmat qiladi.Pretsedentlar XXR huquq tizimida cheklangan rasmiy vakolatlarga ega va sud qarorlari quyi sudlar uchun majburiy emas. Biroq, yuqori darajadagi sud qarorlari ishonchli ahamiyatga ega bo'lishi va keyingi ishlarga ta'sir qilishi mumkin.

4)Xitoy so'nggi o'n yilliklarda sud tizimining samaradorligi va professionalligini oshirish uchun muhim huquqiy islohotlar va modernizatsiya ishlarini amalga oshirdi.Bu islohotlar muayyan huquqiy masalalarni hal etishga qaratilgan intellektual mulk sudlari va ekologik sudlar kabi ixtisoslashtirilgan sudlarni tashkil etishni o'z ichiga oladi.Ishlarni topshirish va sud ma'lumotlariga kirish uchun onlayn platformalar kabi tashabbuslar orqali sud faoliyatining

¹ <https://library-tsul.uz/category/qiyosiy-huquqshunoslik/>



shaffofligi, ishlarni boshqarish va huquqiy himoya vositalaridan foydalanish imkoniyatlarini yaxshilash bo'yicha sa'y-harakatlar amalga oshirildi.

5) Ijtimoiy barqarorlikni saqlash XXR sud tizimining hal qiluvchi jihati hisoblanadi. Sudlar zimmasiga nizo va nizolarni ijtimoiy totuvlik va barqarorlikka yordam beradigan tarzda hal etish vazifasi yuklatilgan. "Barqarorlikni ta'minlash" tushunchasi sud qarorlarini qabul qilishga ta'sir qilishi mumkin, ayniqsa nozik siyosiy masalalar yoki ijtimoiy tartibsizliklar bilan bog'liq ishlarda.

6) XXR qonun ustuvorligini ta'minlashga ko'maklashishni maqsad qilgan, buni huquqiy islohotlar va keng qamrovli qonunchilik bazasini ishlab chiqish dalolat beradi. Biroq qonun ustuvorligi amalda qay darajada to'liq amalga oshirilayotgani haqida munozara va munozaralar davom etmoqda. Tanqidchilar huquqiy tizim siyosiy ta'sirlarga duchor bo'lishi va sud hokimiyatining mustaqilligi ayrim hollarda cheklanishi mumkinligini ta'kidlaydi.

7) Xitoy sudyalari va huquqshunoslarning malakasini oshirishga sarmoya kiritmoqda. O'quv dasturlari va ta'lim muassasalari huquqiy tajribani oshirish va sudyalarning kasbiy mahoratini oshirishga qaratilgan. Shuni ta'kidlash kerakki, XXRdagi sud-huquq holati murakkab va davom etayotgan o'zgarishlar va islohotlarga bog'liq. Qonunlarning talqini va qo'llanilishi har xil bo'lishi mumkin va muayyan holatlarga huquqiy nuqtai nazardan tashqari omillar ta'sir qilishi mumkin. XXRdagi sud-huquq holatining o'ziga xos xususiyatlarini tushunish uchun mamlakatning qonunchilik bazasi va uning kengroq siyosiy va madaniy kontekstining nozik tahlili talab etiladi.

Asosiy

2) XXR Oliy xalq sudi qanday ishlarni ko'rib chiqadi?

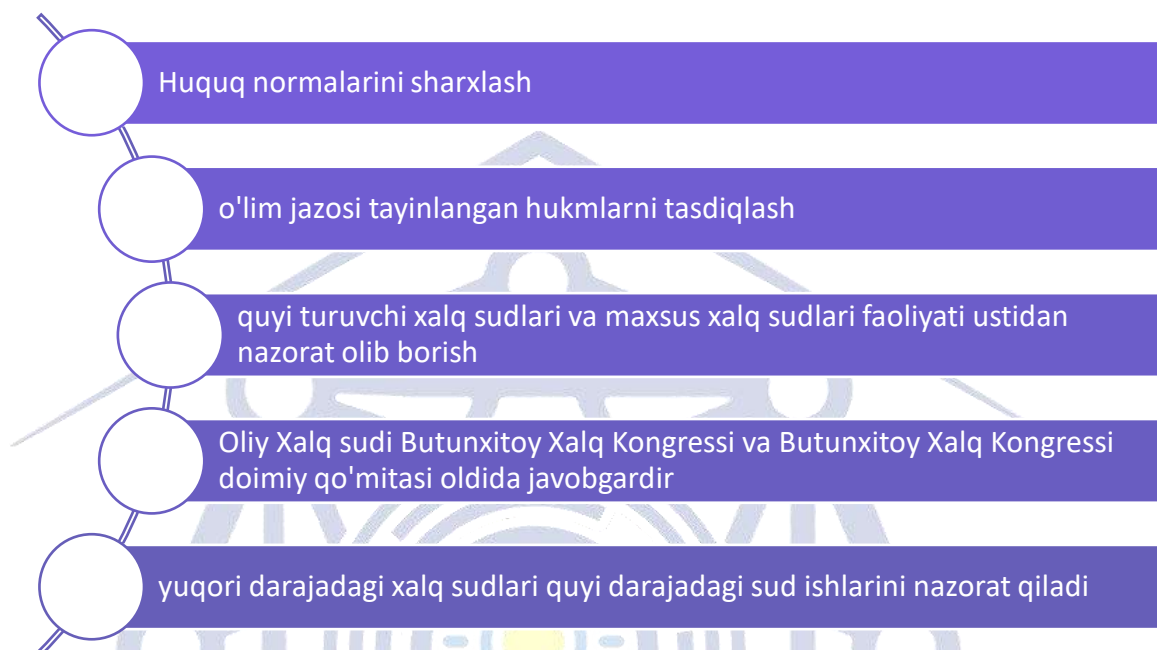
XXR ning Konstitutsiyasi va xalq sudlari to'g'risidagi qonunga asosan, xalq sudlari-sud ishlari yuritish organlari hisoblanadi. Xalq sudlari tizimiga turli darajadagi mahalliy xalq sudlari, maxsus xalq sudlari va ²Oliy xalq sudi kiradi. Mahalliy xalq sudlari quyi, o'rta va yuqori pog'ona xalq sudlarini o'z ichiga oladi. Oliy xalq sudi poytaxtda Pekin shahrida joylashgan bo'lib, davlatning oliy sud organi hisoblanadi va qonunga asosan davlatda oliy funksiyalarni bajaradi.³ Oliy xalq sudi raisi, rais o'rinbosari, palata raisi, palata rais o'rinbosari va sudyalardan

² <https://tsul.uz/uz/all-faculties/4/dropdown>

³ <https://library-tsul.uz/category/qivosiy-huquqshunoslik/>



iborat.1995-yil 28-fevralda qabul qilingan “Sudyalar to‘g‘risidagi” qonunda sudyalarni tayinlash tartibi belgilangan.



XXR da Oliy xalq sudida ko‘rilgan ishlardan misollar quyidagicha:

1) XXR Oliy xalq sudi intellektual mulk huquqlari bilan bog'liq muhim ishlarni ko‘rib chiqdi. 2019 yilda sud uzoq vaqtdan beri davom etayotgan savdo belgisi bo‘yicha nizoda AQShning Maykl Jordan kompaniyasiga muhim g'alabani berish foydasiga qaror qildi. Sud Xitoyning Qiaodan Sports sport kiyimlari kompaniyasi Jordaniyaning nomi va imidjiga oid huquqlarini buzganini tan oldi.

2) Oliy xalq sudi atrof-muhitni muhofaza qilish bo‘yicha ishlarni ham ko‘rib chiqdi. 2016-yilda sud shov-shuvli ish bo‘yicha Xitoyning eng yirik davlat neft kompaniyasi PetroChina Boxay dengizida yirik neft to‘kilishi uchun mas‘ul degan qarorga keldi. Sud PetroChina kompaniyasini suv to‘kilishi oqibatida atrof-muhitga yetkazilgan zarar uchun katta miqdorda tovon to‘lashga majbur qildi.

3) ⁴Oliy xalq sudi XXRda korrupsiya va poraxo‘rlik ishlarini ko‘rib chiqishda hal qiluvchi rol o‘ynadi. 2018-yilda sud korrupsiya va poraxo‘rlikda aybdor deb topilgan sobiq katta siyosatchi Sun Chjengcayga nisbatan bir umrlik qamoq jazosini

⁴ XXR Konstitutsiyasi



o‘z kuchida qoldirdi. Sun Kommunistik partiyaning taniqli a‘zosi va Siyosiy byuroning sobiq a‘zosi bo‘lgan, bu uning ishini ayniqsa ahamiyatli qilgan.

4) Oliy xalq sudi XXRda o‘lim jazosi haqidagi ishlarni ko‘rib chiqish uchun mas’uldir. Muayyan ishlar har doim ham jamoatchilikka oshkor etilmasa-da, sud o‘lim jazosini ko‘rib chiqishda ishtirok etgan. U o‘lim jazosi qo‘llanilgan hollarda protsessual adolat va qonunning to‘g‘ri qo‘llanilishini ta’minlash uchun o‘z vakolatlarini amalga oshiradi. Bu misollar Xitoy Xalq Respublikasi Oliy xalq sudiga kelib tushgan turli xil ishlarning ayrimlarini ifodalaydi. Ushbu ishlar bo‘yicha sud qarorlari huquqiy pretsedent, jamiyat taraqqiyoti va Xitoy sud tizimidagi huquqlarni himoya qilish uchun muhim ta’sir ko‘rsatdi.

3) O‘rta pog‘ona xalq sudlari qanday vakolatlarga ega?

1	Qonun normalari asosida ushbu sudlar yurituviga kiritilgan ishlar ,bunga birinchi instansiya sifatida davlat xavfsizligiga tahdid soluvchi jinoyatlar,sanksiyasiga o‘lim jazosi yoki umrbod qamoq jazosi ko‘zda tutilgan jinoyat ishlari
2	Chet el fuqarolari sodir etgan jinoyatlar,shuningdek Xitoy fuqarolari tomonidan chet el fuqarolarining konstitutsiyaviy huquq va erkinliklarini poymol etish bilan bog‘liq jinoyatlar
3	Quyida pog‘ona sudlari tomonidan birinchi instansiya sudi sifatida ko‘rib chiqish uchun yuborilgan ishlar
4	Quyida pog‘ona sudlari qarorlari,hukmlariga keltirilgan shikoyatlar va protestlar bo‘yicha ishlar

Xitoydagi O‘rta xalq sudlari mamlakat sud tizimida hal qiluvchi rol o‘ynaydi, ular viloyat darajasida faoliyat yuritadi va keng doiradagi fuqarolik va jinoiy ishlarni ko‘rib chiqadi. Bu sudlar quyi darajadagi asosiy xalq sudlari va yuqori darajadagi Oliy xalq sudlari yoki Oliy xalq sudi o‘rtasida joylashgan. Xitoyda ushbu sudlar tomonidan ko‘rilgan ba’zi taniqli ishlarning misollarini keltiraman:

1. Xitoyning sobiq yuqori martabali siyosatchisi Bo Silay 2013-yilda Jinan oraliq xalq sudi tomonidan sudlangan. U korrupsiya, poraxo‘rlik va mansab vakolatini suiiste‘mol qilishda ayblangan. Bo Silayning sud jarayoni Xitoyda ham, xalqaro miqyosda ham uning siyosiy mavqei va ishning shov-shuvli tabiati tufayli ommaviy axborot vositalarining e’tiborini tortdi.

2. 2017-yilda Guanchjou oraliq xalq sudi xitoylik qo‘shiqchi Song Zuying foydasiga mualliflik huquqini buzganlik ishi bo‘yicha qaror chiqardi. Song Zuying uning surati va musiqasidan ruxsatsiz foydalanganlik uchun kompaniyani sudga bergan va sud unga huquqbuzarlik uchun katta miqdorda tovon puli undirgan.

3.2012-yilda Guangdong oraliq xalq sudi Apple Inc.ga qarshi Proview Technology (Shenzhen) Co. Ltd. bilan savdo belgisi bo‘yicha nizo bo‘yicha qaror chiqardi. Proview Xitoyda “iPad” savdo belgisiga ega ekanligini da’vo qildi va Apple’ni sudga berdi. buzilishi. Sud Proview tarafida bo‘lib, ikki tomon o‘rtasida kelishuvga erishdi.4. Xitoyning oraliq xalq sudlari ham atrof-muhitni ifloslantirish bo‘yicha turli ishlarni ko‘rib chiqdi. Misol uchun, 2015 yilda Lanchjouning O‘rta xalq sudi mahalliy kimyo kompaniyasi tomonidan yuzaga kelgan yirik suv ifloslanishi bilan

bog‘liq sud jarayonini o‘tkazdi. Sud kompaniyaga ekologik qoidabuzarliklari uchun og‘ir jarimalar va kompensatsiya to‘lash talablarini qo‘ydi.

5. O‘rta pog‘ona xalq sudlari ko‘pincha yer bilan bog‘liq nizolarni ko‘rib chiqadilar, ular yerni olib qo‘yish, tovon to‘lash va mulk huquqi kabi masalalarni ko‘rib chiqadilar. Bunday holatlar ko‘pincha mahalliy hukumatlar, ishlab chiquvchilar va erni tortib olishdan zarar ko‘rgan shaxslar yoki jamoalar o‘rtasidagi nizolarni o‘z ichiga oladi.

Chet el fuqarosi tomonidan sodir etilgan va Xitoy Xalq Respublikasi (XXR) oraliq xalq sudida ko‘rilgan jinoyatga misol tariqasida Piter Dalinning ishi keltiriladi.

Shvetsiya fuqarosi Piter Dahlin Xitoy shoshilinch harakat ishchi guruhi (China Action) deb nomlangan Xitoy inson huquqlari tashkilotining hammuassisi edi. 2016-yilda u Xitoy rasmiylari tomonidan “davlat xavfsizligiga tahdid solish”da ayblanib hibsga olingan edi. Pekindagi O‘rta xalq sudi uning ishini ko‘rib chiqdi. Dalin o‘z tashkilotidan xitoylik huquq himoyachilarini o‘qitish va moliyalashtirish uchun foydalanganlikda ayblangan, rasmiylar buni Xitoy hukumatini beqarorlashtirishga qaratilgan faoliyat deb bilishgan. Sud jarayonida Dahlin televideniye orqali iqror bo‘ldi, bu qonuniy jarayon va uning tan olishi bilan bog‘liq holatlar haqida tashvish uyg‘otdi. Suddan keyin Dahlin aybdor deb topildi va shartli qamoq jazosiga hukm qilindi. Keyinchalik u Xitoydan deportatsiya qilingan. Bu ish xalqaro miqyosda

⁵ Sudyalar to‘g‘risidagi qonun, 18-modda

katta e'tiborga sazovor bo'ldi va Xitoyda inson huquqlari bilan shug'ullanadigan chet el fuqarolariga nisbatan munosabat haqida tashvish uyg'otdi. Shuni ta'kidlash kerakki, Xitoyning O'rta xalq sudlarida chet el fuqarolari bilan bog'liq ishlar juda xilma-xil bo'lishi mumkin va muayyan jinoyatlar va holatlar har bir holatda juda farq qilishi mumkin.

Chet el fuqarosi tomonidan sodir etilgan va Xitoy Xalq Respublikasi (XXR) o'rta xalq sudida ko'rilgan jinoyatga misol tariqasida yana bir ish Piter Xamfri ishi keltiriladi. Britaniya fuqarosi Piter Xamfri Xitoyda ishlagan xususiy tergovchi edi. 2013-yilda u va uning rafiqasi Yu Yingzeng shaxsiy ma'lumotlarni noqonuniy olish va sotishda ayblanib, Xitoy rasmiylari tomonidan hibsga olingan. Shanxaydagi O'rta xalq sudi ularning ishini ko'rib chiqdi.

Xamfri va uning rafiqasi Xitoy fuqarolarining shaxsiy ma'lumotlarini, jumladan, telefon yozuvlari va ID karta ma'lumotlarini noqonuniy ravishda qo'lga kiritish va biznes maqsadlarida mijozlarga sotishda ayblangan. Bu Xitoyning shaxsiy daxlsizlik va axborot xavfsizligi to'g'risidagi qonunlarini buzish sifatida baholandi. Sud jarayonida Xamfri va uning rafiqasi o'z qilmishlarini tan oldilar va pushaymonliklarini bildirdilar. Ular aybdor deb topilib, qamoq jazosiga hukm qilindi. Xamfri ikki yarim yilga, xotini esa ikki yillik qamoq jazosiga hukm qilindi. Ish Xitoyda ham, xalqaro miqyosda ham katta e'tiborni tortdi, chunki u maxfiylik, ma'lumotlarni himoya qilish va Xitoydagi xususiy tergovchilar faoliyati bilan bog'liq masalalarni yoritib berdi.

4) Ruminiya fuqarosi M.T.ning e'tirozlari o'rinlimi?

Ruminiya fuqarosi M.T ning e'tirozlari o'rinsiz hisoblanadi. Bunga quyidagilarni sabab qilib keltirish mumkin.

Birinchi dan, fuqaro M.T chet el ,ya'ni Ruminiya fuqarosi. U XXR ning Xarbin shahrida sayohat qilib yurgan paytda ijtimoiy tartibotni qo'pol ravishda buzdi.

Ikkinchi dan, Ruminiya fuqarosi M.T jinoyat ishi o'rta pog'onada ko'riladi. Bizda fuqaro ma'muriy huquqbuzarlik sodir qilgani uchun jinoyat ishi quyi pog'ona xalq sudida ko'rilishi kerak deb o'ylashimiz mumkin, lekin bu fikr xato hisoblanadi. M.T chet el fuqarosi hisoblangani uchun uning ishi o'rta pog'ona xalq sudida ko'riladi. Agar M.T XXR fuqarosi bo'lganda, ish quyi pog'ona xalq sudida ko'rilar edi.

Uchinchi dan, fuqaro M.T ning “O'rta pog'ona xalq sudi masala yuzasidan adolatli hukm chiqarishiga ishonch yo'q”, -degan fikri asosli emas. Ushbu



mulohazaning asossiz ekanligini quyidagi qonunlar bilan asoslab keltirishimiz mumkin.

1) ⁶128-modda Xitoy Xalq Respublikasi xalq sudlari davlatning sud organlari hisoblanadi.

2)129-modda Xitoy Xalq Respublikasi barcha darajadagi Oliy Xalq sudi va mahalliy xalq sudlarini, harbiy sudlarni va boshqa maxsus xalq sudlarini tuzadi.Oliy Xalq sudi prezidenti Butunxitoy Xalq Kongressi vakolat muddati bilan bir xil bo‘ladi va ketma-ket ikki muddatdan ko‘p bo‘lmagan muddatga xizmat qiladi.Xalq sudlarini tashkil etish qonun bilan belgilanadi.

3) 132-modda Oliy Xalq sudi oliy sud organi hisoblanadi.Oliy Xalq sudi barcha darajadagi mahalliy xalq sudlari va maxsus xalq sudlarining sud ishlarini nazorat qiladi; yuqori darajadagi xalq sudlari quyi darajadagi sud ishlarini nazorat qiladi.

4)⁷ Xitoyda mahalliy sudlarni tartibga soluvchi qonun, birinchi navbatda, Xitoy Xalq Respublikasi Xalq sudlarining Organik qonunida (keyingi o‘rinlarda "Organik qonun" deb ataladi) va boshqa tegishli qonunlar va qoidalarda ko‘rsatilgan. Xitoyning mahalliy sudlari o‘z vakolatlari doirasida fuqarolik, jinoiy, ma‘muriy va boshqa turdagi ishlarni ko‘rib chiqish uchun javobgardir.

5) Xitoy Xalq Respublikasining (XXR) organik qonunchiligida chet el fuqarosi jinoyat sodir etgan taqdirda, sud qilish bilan bog‘liq huquqiy tartib va tamoyillar, birinchi navbatda, Xitoy Xalq Respublikasining Jinoyat-protsessual qonuni (CPL) va boshqa tegishli qoidalar bilan tartibga solinadi.CPL ma'lumotlariga ko‘ra, Xitoyda jinoyat sodir etgan chet el fuqarolari Xitoy sudlarining yurisdiksiyasiga kiradi. Ishni ko‘rib chiqadigan aniq sud jinoyatning tabiati va og‘irligiga, shuningdek, jinoyat sodir bo‘lgan joy kabi boshqa omillarga bog‘liq.Amalda, chet el fuqarolari, odatda, jinoyat sodir etilgan hududda yurisdiksiyaga ega bo‘lgan mahalliy O‘rta xalq sudida yoki asosiy xalq sudida ko‘rib chiqiladi. Jiddiy yoki yuqori darajadagi ishlar Oliy xalq sudi yoki Oliy xalq sudi kabi yuqori darajadagi sudlar tomonidan ko‘rib chiqilishi mumkin.

⁶ XXR Konstitutsiyasi,128-modda

⁷ <https://library-tsul.uz/category/qiyosiy-huquqshunoslik/>



Xulosa

Xitoy Xalq Respublikasi (XXR) sud-huquq tizimi o'tgan yillar davomida sezilarli o'zgarishlar va islohotlarni boshdan kechirdi. Ammo shuni ta'kidlash kerakki, tizim o'zining mustaqilligi, shaffofligi va qonun hujjatlariga rioya etilishi bilan bog'liq tanqid va xavotirlarga duchor bo'lishda davom etmoqda. XXR sud tizimining asosiy jihatlaridan biri Xitoy Kommunistik partiyasining (KKP) ta'siridir. CCP sudyalarni tayinlash, lavozimga ko'tarish va nazorat qilish va sud qarorlarini qabul qilishda muhim rol o'ynaydi. Bu partiya nazorati sud hokimiyatining mustaqilligi va xolisligi borasida savollar tug'diradi. Ushbu kasusda Ruminiya fuqarosi jinoyat ishi Oliy xalq sudida emas, balkim o'rta pog'ona xalq sudida ko'rilish asoslari va XXR da sud tizimi haqida batafsil ma'lumotlar keltirildi.

Foydalanilgan adabiyotlar ro'yxati

1. XXR Konstitutsiyasi
2. Xalq sudlari to'g'risidagi qonun.
3. Sudyalar to'g'risidagi qonun
4. <https://library-tsul.uz/category/qiyosiy-huquqshunoslik/>
5. <https://tsul.uz/uz/all-faculties/4/dropdown>

Research Science and Innovation House

FRANSUZ TILIDA INTENSIVLIK KATEGORIYASINING IFODALANISHI

Saidova Muxlisa Narmetovna

Muxlisaaidova60@gmail.com

Urganch davlat universiteti

“Fakultetlararo chet tillari” kafedrası fransuz tili o‘qituvchisi

Annotatsiya: Ushbu maqolada intensivlik kategoriyasi haqida fikr yuritilgan bo‘lib, jumladan, fransuz tilida intensivlikning ifodalanish usullari va ularga oid misollar tahlilga tortilgan. Shuningdek, fransuz tilida ma‘no kuchaytirishga xizmat qiluvchi ravishlar va sifatning o‘zbek tilidagi ekvivalentlari ham ko‘rsatib berilgan.

Annotation : This article discusses the category of intensity, including the methods of expression of intensity in French and their examples. Also, the Uzbek equivalents of idioms and adjectives that serve to strengthen the meaning in the French language are also shown.

Аннотация : В данной статье рассматриваются категории интенсивности, в том числе способы выражения интенсивности во французском языке и их примеры. Также показаны узбекские эквиваленты идиом и прилагательных, служащие для усиления значения во французском языке.

Kalit so‘zlar: Intensivlik, intensifikatsiya hodisasi, intensifikatorlar, kuchaytiruvchi kombinatsiyalar, modellar.

Key words: Intensity, intensification phenomenon, intensifiers, intensifying combinations, models.

Intensivlik universallik tabiatga ega tushunchadir. Boshqacha qilib aytganda, intensivlik birinchi navbatda keskinlikdir. Aslida, intensivlikning bu ta‘rifi so‘z odatda ega bo‘lgan ma‘noga zid kelmaydi, ya‘ni intensivlik so‘zning to‘g‘ri ma‘nosini o‘zgartirmaydi, balki uni neytral holatdan "masofa", uning darajasini oshiradi. Intensifikatsiya darajalanish, ya‘ni ma‘lum bir ma‘noni bo‘rttirish va yoki uni ozaytirib ko‘rsatish demakdir. Yanada tushunarliroq qilib ifodalasak, o‘zbek tilida yuz – bet –aft – bashara – turq – jamol – chehra kabi sinonimik qatorlar hosil

qilinishi mumkun. Fransuz tilida esa le visage – la face – la figure – la charme-
l'apparence – la physionomie – la gueule.

Fransuz tilida intensivlikni daraja hosil qiluvchi qo'shimchalar, sifatdoshning darajasi, undov gaplar, ravishlar orqali ifodalash mumkin. Masalan, ular turli xil prefikslar (o'ta sezgir, o'ta yengil - hypersensible, ultraléger)) yoki qo'shimchalar bilan tartibga solinadi: "modifikatorlar" ("modificateurs") funksiyasi (shuningdek, "intensifikatorlar"- "intensificateurs") juda / aksincha / juda (katta), juda (kichik), bir oz / (comme assez / plutôt / très (grand), tout (petit), un peu / kabi butunlay (aql dan ozgan -complètement fou), (dahshatli, kulgili -terriblement, drôlement), tarzda yoki tenglikni taqqoslash orqali (ham [buyuk] kabi, kabi -(aussi [grand] que, comme), pastlik (kamroq, unchalik emas / kabi emas- moins que, pas autant / pas aussi yoki ustunlik (kattaroq [kattaroq] dan, yaxshiroq, yomonroq - plus [grand] que, meilleur, pireplus [grand] que, meilleur, pire) yoki hatto ustun tomonidan (eng [katta], eng kichik [yaxshi], eng yaxshi, eng yomon - le plus [grand], le moins [gentil], le meilleur, le pire).

Har xil turdagi miqdor ko'rsatkichlari ham mavjud raqamni miqdoriy aniqlashni o'zgartirishi mumkin yoki ot ifodalovchi massa (bir necha, bir qancha , ko'p – quelques, plusieurs, beaucoup de). Ko'p sonli sifatlar mavjud bo'lib, ularning asosiy xususiyati ular o'z sinflarining boshqa shakllaridan faqat paradigmatic intensivlik darajasiga ko'ra farqlanadi. Bunday munosabatlar, masalan, katta va ulkan, go'zal va yoqimli, yaxshi va ajoyib -grand et immense, beau et ravissant, bon et excellent ou extraordinaire yoki g'ayrioddiy yoki sovuq froid va muzlash glacial o'rtasida kuzatiladi. Bu kabi sifatdan hosil bo'lgan otlarga kelsak, ularning soni intensiv qiymatga ega bo'lmagan sifatdoshdan kelgan otdan sezilarli darajada kichik. Quyidagi misollar vaziyatni yanada aniqroq ko'rsatadi:

a'lo > a'lo - excellent > excellence, ulkan > cheksizlik - immense > immensité
favqulodda > g'ayrioddiy - extraordinaire > extraordinarité muzlik > muzlik -
glacial > glacialité , hayratlanarli > zavq - ravissant > ravissance.

Kuchaytiruvchi sifatlar ko'pincha darajani ifodalash uchun ishlatiladi. Bu sifatlar yordamida ergash gaplar yanada kuchaytiruvchi ma'no ifodalashi mumkin. Kuchaytirgichlar sifatning ma'nosini yanada kuchliroq ifodalashga xizmat qiladi. Quyida bir nechta umumiy kombinatsiyalarga misollar keltirilgan.

1.Kuchaytiruvchi ravishlar - Adverbes intensificateurs :

- **Juda + sifatdosh:** juda chiroyli, juda katta, juda kuchli - **Très + adjectif :** très beau, très grand, très fort

- **Haqiqatan + sifatdosh - Vraiment + adjectif :** vraiment génial, vraiment délicieux chindan ham ajoyib, juda mazali.

- **Extrêmement + adjectif :** extrêmement rapide, extrêmement chaud - ekstremal + sifatdosh: nihoyatda tez, nihoyatda issiq.

2. Kuchaytiruvchi modellar:

- **Shunchalar + sifatdoshi:** juda chiroyli, juda mehribon, juda kuchli - **Si + adjectif :** si beau, si gentil, si puissant

- juda ko‘p + sifatdosh : juda g‘amgin, juda charchagan - **Tellement + adjectif :** tellement triste, tellement fatigué:

Bu kuchaytiruvchi ravishlar va modellar sifatning qiyosiy yoki ortirma darajasiga yanada kuch qo‘shadi va uni odatdagidan kuchliroq qilish yoki ta’kidlash ma’nosini bildiradi. Ushbu kombinatsiyalar ikkita element o‘rtasidagi taqqoslashni kuchaytiradi va kuchaytirilgan sifatdoshga urg‘u berib, ta’kidlab ko‘rsatadi. Sifatlarining qo‘shimchalar bilan kuchayuvchi birikmalarini tahlil qilish va kuchaytiruvchi modellar bu tuzilmalarning tildagi ahamiyatini ta’kidlaydi. Xulosa bir necha xil bo‘ladi lekin barchasi sifatlardan tashqari intensivlikni ifodalash uchun ishlatiladi:

✓ Cause – sabab: Ma parole, tu as passé un mois en Afrique ! = "Tu es tout bronzé." So‘zim, sen Afrikada bir oy bo‘lipsan = sen butunlay qoraygansan.

✓ Conséquence - natija: On s'est fait éclater la panse. = "On a beaucoup mangé." - Qornimiz yorilib ketdi. = "Biz juda ko‘p ovqatlandik."

✓ Ketma-ketlik orqali intensivlikni ifodalovchi maxsus konstruktsiyalar ham mavjud: [à – infinitif], [tellement... que].

✓ Comparaison – Taqqoslash: Piyer pomidor kabi qizil. = "juda qizil"

✓ Énonciation - Bo‘rttirish. Je t'assure que j'ai mal au dos = Acte de langage assertif intense car accompli avec intensité – Seni ishontirib aytamanki, meni belim og‘riyapti = qat‘iy nutq harakati tufayli intensivlikning ifodalanishi.

Yuqoridagi misollardan kelib chiqqan holda shuni aytish mumkinki, sifatlar ma’no kuchaytirishda muhim ahamiyatga ega. Fransuz tilida yana tabiatan intensivlik xususiyatiga ega sifatlar ham mavjuddir, masalan, optimal, maksimal, minimal, suprême, extrême, ultime.



Xulosa qilib aytadigan bo‘lsak, fransuz tilida ma’no kuchaytirishga xizmat qiluvchi ravishlar ham, sifat va uning darajalari, shuningdek, kombinatsilar yoki qo‘shimchalar ham, barcha-barchasidan foydalanishdan asosiy maqsad - so‘zlovchi nutqini go‘zal va jozibador, tushunarli, ta’sirchan qilib tinglovchiga yetkazishdir.

Foydalanilgan adabiyotlar:

1. Romero C. “Pour une définition générale de l’intensité dans le langage”, Travaux de linguistique, 2007. 57-68.
2. Rouanne L. “Intensité et délocutivité dans les adverbes en – ment”, Revue romane, 2010. 45-69.
3. Rouanne L. “La séquence adverbe d’intensité+de+nom : quelques raisons de son évolution, son maintien ou sa disparition”. Revue romane, 2010
4. Clara Romero. Les adjectifs intensifs. L’adjectif en français et à travers les langues, CRISCO, Jun 2001, Caen, France. pp.449-462.
5. Veronique Lenepveu. Dans Travaux de linguistique .2007/2 (n° 55), pages 45 à 60

Research Science and Innovation House

Role of foreign direct investment in economic growth of developing countries

Lobar Durdiboeva

The Banking and Finance Academy

Republic of Uzbekistan

MBA GENERAL Student

Abstract

According to theory, foreign direct investment plays a significant role as a stimulant for industrial growth and helps with capital accumulation and technical advancement. We examine how foreign direct investment affects economic growth within the framework of an endogenous model which is an assumption that economic growth due to internal factors such improvements in innovation, knowledge to increased productivity, positively affecting the economic outlook. We test the claim that higher economic development nations benefit more from FDI inflows.

Keywords: Economic growth, Foreign direct investment, Business Environment, Gross Domestic Product.

Introduction

There has been much discussion throughout the years over how foreign direct investment affects host countries' economic growth. It is actively sought for by almost all nations, and the literature demonstrates to its significance in fostering economic progress. According to Borensztein et al. (1998), the theory that foreign direct investment may significantly boost the economic growth of the receiving nation may consequently need the availability of superior technology in the host economy in a more favorable environment. Therefore, it would seem that the growth effect of foreign direct investment will vary throughout nations due to economic, social, and political variations. In this context, it would be tempted to speculate that FDI-led growth will be more prominent in in East Asian countries where admittedly greater levels of development and more favorable macroeconomic situations and Central Asian nations like Uzbekistan and Kazakhstan, nations with comparably less favorable economic environments and comparatively low levels of development.

That theory appears to be supported by the findings of Blomstrom et al. (1994), Coe et al. (1995), and Borensztein et al. (1998). Kumar (2007) posits that the primary factor separating affluent and poor nations is the financial and material resources that generate wealth. Consequently, the ability of less developed nations to accumulate capital and progress technologically is a critical component of economic development.

This study aims to explore the relationship between foreign direct investment and economic growth, as well as test the assumption that nations with greater levels of economic development benefit more from FDI inflows in terms of increased economic growth. We do a comparative analysis using current statistical data mentioned countries to ascertain the role that FDI plays in explaining economic development in emerging nations that are less developed than those that are more developed.

Literature review

There are several reasons why FDI might impact a host nation's growth in a favorable or negative way. These explanations are often included under the modernization and dependence theories, which are the two primary theoretical stances. Neoclassical and endogenous growth theories, which contend that foreign direct investment may stimulate economic growth in developing nations, serve as the foundation for modernization ideas. The neoclassical viewpoint is that capital investment is necessary for economic growth (Firebaugh, 1992), hence increasing domestic capital accumulation through FDI can increase the likelihood of economic growth. According to Sylwester (2005), FDI may even encourage domestic investment in the presence of complementarities, which would have a beneficial indirect influence on the overall level of investment. A different view of modernization theory does not distinguish between foreign and domestic investment, arguing that since "capital is capital," both domestic and foreign capital investments ought to boost output and the expansion of the businesses they are directed toward (Crenshaw, 1992). According to the new growth theories and endogenous growth models, technology and knowledge are factors of production (Romer, 1993; Romer, 1994). As a result, foreign direct investment linked to the transfer of managerial and production knowledge can significantly boost the host economy (Kumar and Pradhan, 2002). Of course, multinational companies (MNEs) that attract foreign direct investment have the potential to lessen the "idea gaps" and



"object gaps" that Romer (1993) described as existing between industrialized and developing nations by providing new knowledge and investing in physical infrastructure such as factories and roads. As a result, emerging nations' absorption capacity would rise. Therefore, by enhancing local investment, FDI may provide externalities that are more useful (efficiency impact) than its direct production of output (Kumar and Pradhan, 2002). Conversely, proponents of dependency theory contend that reliance on foreign investment and aid should be anticipated to have a favorable influence on income disparity and a detrimental effect on growth (Chase – Dunn, 1975; Bornschier et al., 1978; Nolan, 1983). According to Bornschier and Chase-Dunn (1985), foreign investment produces an economic structure where monopolies predominate, which results in the "underutilization of productive forces." According to Chase-Dunn (1975), FDI may displace domestic investment and cause other distortions that might be harmful to the host nation's growth.

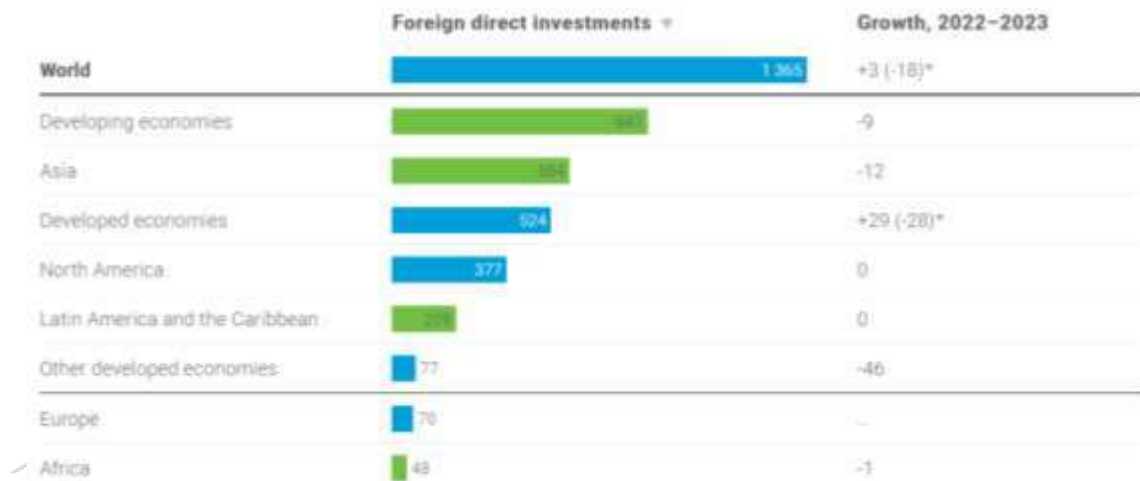
Discussion and analysis

Developing nations must support policies that strengthen domestic investment capacity and concentrate on FDI that increases returns on domestic output if they are to fully benefit from FDI. Therefore, in developing nations, foreign direct investment may be more beneficial if the receiving nation can manage, regulate, and steer FDI toward industries that have positive externalities on the national economy (Rhagavan, 2000).

In order to explore the relationship between FDI and economic growth, Central Asian countries such as Uzbekistan and Kazakhstan, also East Asian country which is South Korea taken as an example. These countries demonstrate how internal policies and resources effect countries economic growth and attract FDI.

Research Science and Innovation House

Foreign direct investment trends in 2023, global and by region, billions of USD and percentage changed compared to 2022.



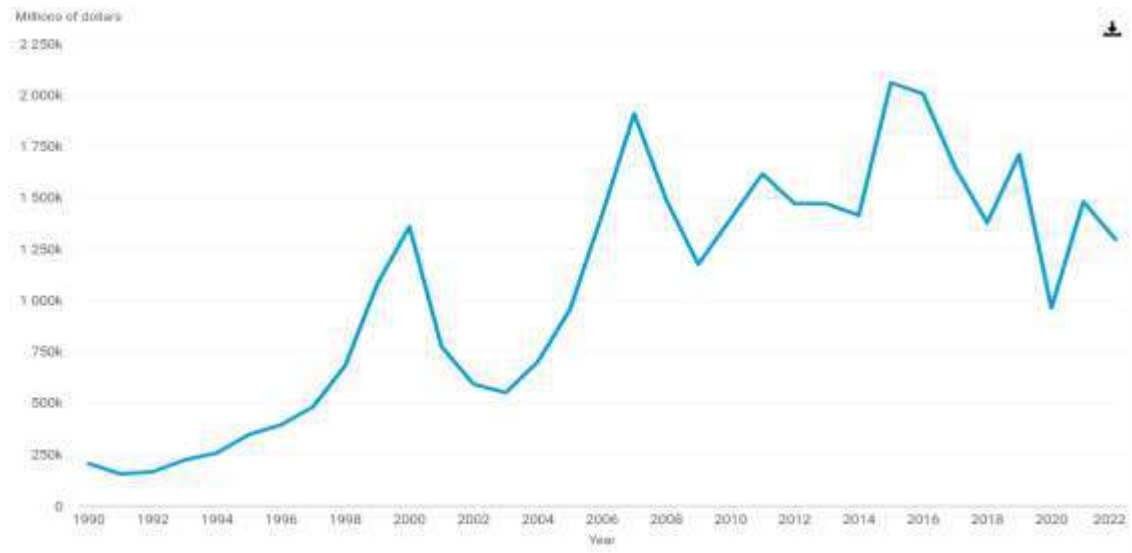
Source: UNCTAD, based on FDI/MNE database (www.unctad.org/fdistatistics and information from The Financial Times Ltd, fDi Markets (www.fDimarkets.com) and Refinitiv SA.

Given graph demonstrates FDI trends in 2023. The total foreign direct investment landscape for developing nations saw a 9% decrease, totaling \$841 billion. Asia's developing nations suffered the most, seeing a 12% decline. Additionally other developed economies saw 46% fall. Conversely, FDI flows in Latin America and the Caribbean were stable while falling by a little 1% in Africa.

Foreign Direct Investment in the world between 1990- 2022

Research Science and
Innovation House





Source: World investment report 2023 (2023) UNCTAD. Available at: <https://unctad.org/publication/world-investment-report-2023> (Accessed: 05 April 2024).

Graph demonstrates FDI in the world between 1990th to 2022. In 1990 FDI was lowest at 250k and in 2014 FDI peaked to 2000k. However in 2022 investment level decreased to 1250k.

Uzbekistan

Located in the heart of Central Asia, Uzbekistan is a large landlocked nation with a growing lower-middle income economy. Its banking and manufacturing sectors are still dominated by state-owned businesses, and most of its international commerce is in commodities. An economic strategy has as its stated objectives achieving sustainable growth and eradicating poverty and underemployment as quickly as practicable. Attracting private and foreign investment has become a top priority as a result of the rapidly increasing external public debt, which is restricting the availability of public cash and loans to promote economic growth. The goal of the extensive market reforms that the Government of Uzbekistan (GOU) initiated five years ago was to enhance the business climate.

The biggest population in Central Asia, active and enterprising, somewhat well-developed infrastructure, and a sizable potential customer base are all reasons why Uzbekistan has the potential to develop into a powerful regional economy. Most foreign direct investment used to go into the mining, oil, and gas industries. FDI has, however, been trending upward in the last several years in the manufacturing,



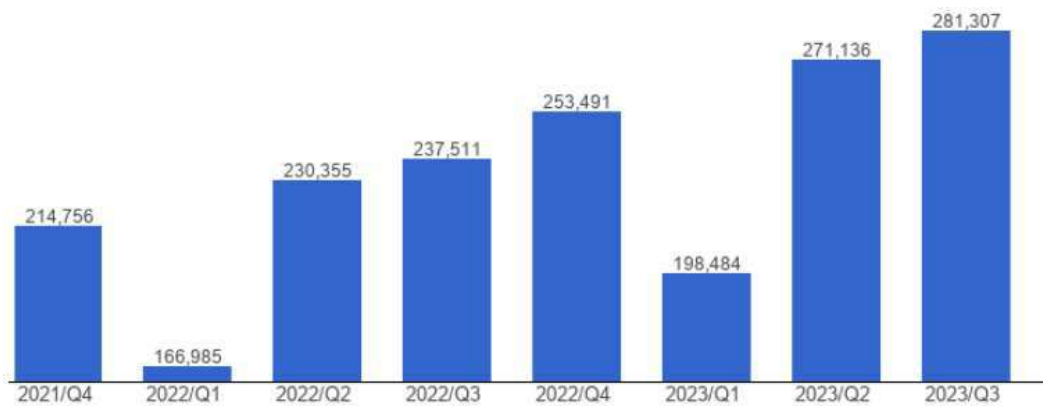
banking, tourism, and power generation and distribution industries. Overall, 2023 proved to be a prosperous year for Uzbekistan, marked by positive shifts in the country's economy. The GDP increased by 6% as opposed to 5.7% in 2022. The consumer price index ended the year at 8.77%, down from 12.25% in 2022. There was a significant increase in investment activity, rising by 22.1% as compared to 0.2% in 2022.

It is particularly noteworthy that the rise was attained as a result of a 26% increase in non-centralized investments and a 0.7% decline in centralized investments. While non-centralized investments climbed from 84.3% to 87.3% of the overall volume of investments in fixed assets, the percentage of centralized investments decreased from 15.7% in 2022 to 12.7% in 2023. Double-digit growth was evident in the expansion of international commerce; turnover rose by 23.9% to \$62.6 billion. Nonetheless, the President pointed out certain flaws and issues that remained in the economy's progress last year in a critical manner during the discussions. He also outlined the responsibilities and actions that would be performed to address these issues in 2024.

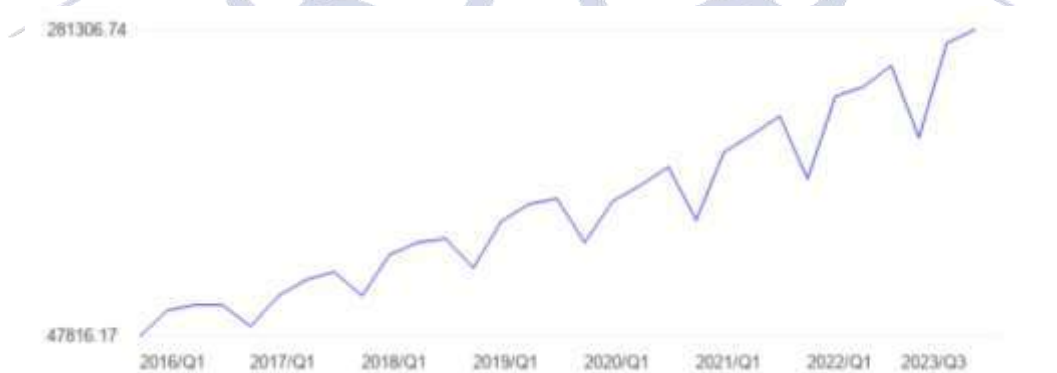
Positive modifications to state regulations and the start of a privatization initiative made this diversification possible. There could be special investment possibilities if privatization is advanced further and a long-awaited capital market development policy is put into place. The GOU has worked to increase the nation's appeal to investors throughout the last five years. Through the adoption of the Law on Investments and Investment Activities as well as other acts that lowered tax burdens, loosened restrictions on access to specific commodities, and initiated the privatization of significant state-owned businesses, the GOU has updated its legal 2021, FDI has been coming in.

Research Science and Innovation House

GDP In Uzbekistan between 2021 to 2023



GDP in Uzbekistan between 2016 to 2023



Measure: billion Uzbekistan Sum

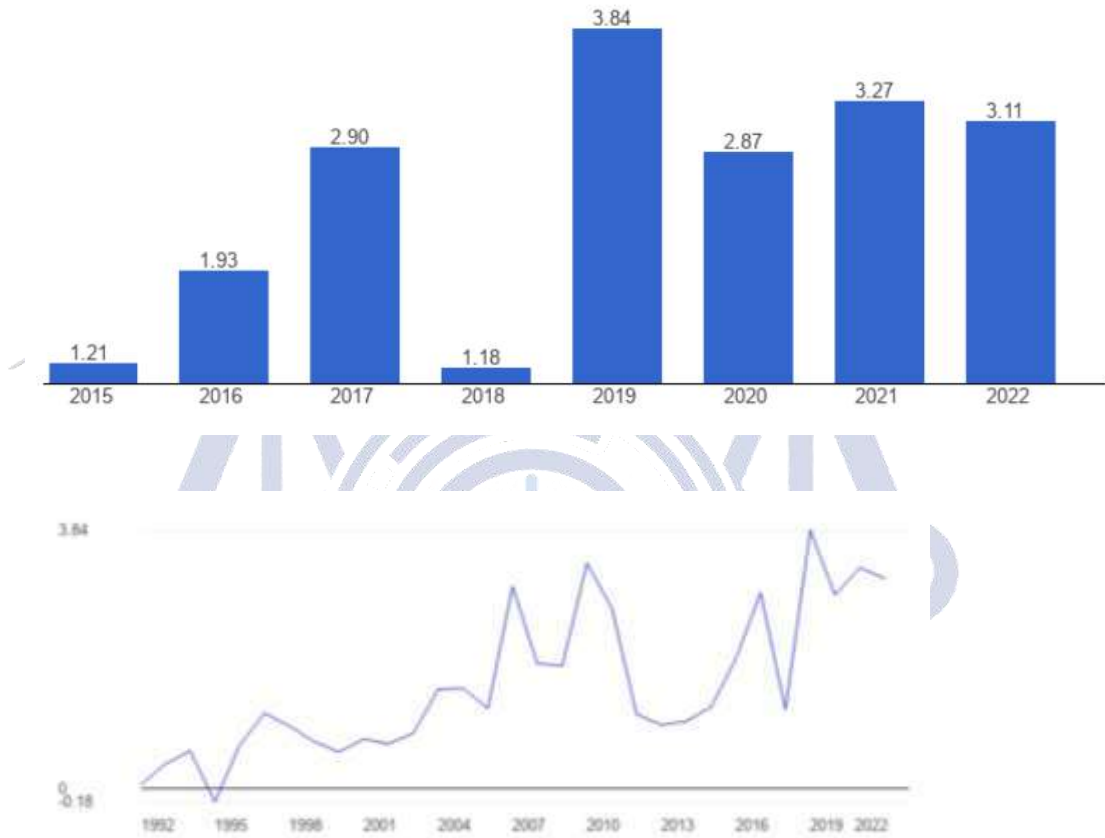
Source: Statistics Agency under the President of the Republic of Uzbekistan

Graph demonstrates GDP of Uzbekistan between 2016 to 2023. During that time, Uzbekistan's average value was 145659.97 billion Uzbekistan Sum; the lowest value was 47816.17 billion Uzbekistan Sum in Q1 2016 and the highest value was 281306.74 billion Uzbekistan Sum in Q3 2023.

Research Science and
Innovation House



FDI in Uzbekistan between 1990 to 2022



Source: The World Bank

Given graph shows FDI from 1992 to 2022. During that time, Uzbekistan's average rate was 1.52 percent; minimum percentages were -0.18 percent in 1995 and maximum percentages were 3.84 percent in 2019. The most recent figure is 3.11 percent for 2022.

From the graphs given above, we can see the relation between GDP and Foreign Direct investment. When the percentage FDI was at minimum GDP of the country was low too. Since the percentage of GDP was at minimum in 2016 at 47816.17 sum, in the same year FDI of the country was at 1.93 percent, comparably low point to other years. In general, overall increase in FDI resulted in increase in country's GDP.



Kazakhstan

Since independence from the Soviet Union in 1991, Kazakhstan has made great strides toward developing a market economy. The country has garnered substantial international investment in order to use its copious mineral, petroleum, and natural gas reserves. According to official central bank figures, as of January 2023, the stock of foreign direct investment (FDI) was at \$169.2 billion, of which \$43.83 billion originated from the United States. Information that is accessible to the public shows that US investments in the hydrocarbons industry alone much surpass this stated figure.

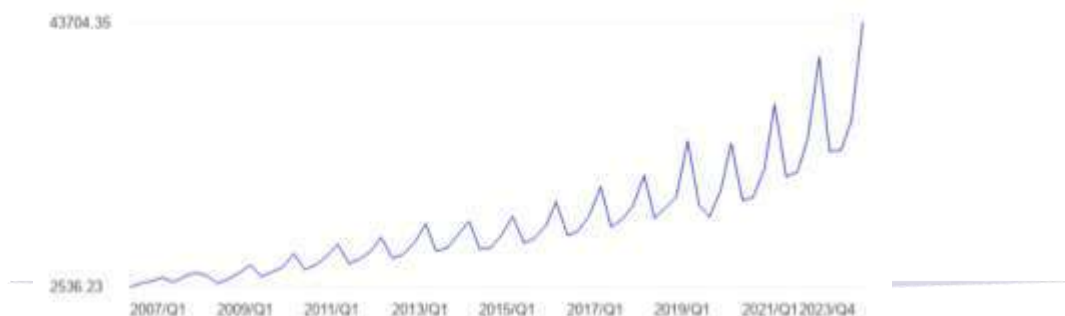
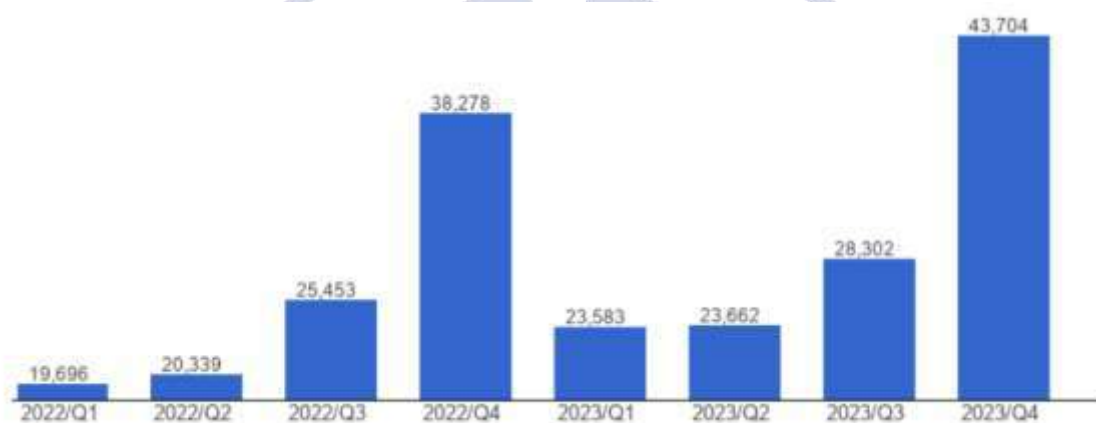
According to UNCTAD's World Investment Report 2023 rise in the extractive sectors (to USD 4.1 billion), primarily from MNEs in the Netherlands and the United States, FDI inflows into the nation increased by 83.1% in 2022 to reach USD 6.1 billion, nearly double the quantities recorded prior to the pandemic. High profits in the extractive sectors helped reinvested earnings exceed USD 10 billion, the largest value ever recorded, but equity became negative. Around 68.3% of the nation's GDP, or 154.1 billion, was invested abroad during that time. According to the Kazakh Invest National Company, Kazakhstan had a net inflow of foreign direct investment totaling USD 4.1 billion in the first half of 2023, an 86% rise over the same time the previous year. \$5.6 billion in FDI, the mining industry accounted for the largest share of all industry investments. Manufacturing (\$2.9 billion), wholesale and retail trade (\$2.5 billion), financial and insurance activities (\$488.2 million), transport and warehousing (\$577.8 million), construction (\$189.8 million), professional and technical activities (\$159.6 million), and real estate operations (\$234.3 million) were the next most popular industries. The Netherlands (29.2%), US (13.7%), Switzerland (8.6%), China (6.1%), Russia (5.2%), and France (4.7%) are the top investment nations.

The Kazakh government has previously implemented a plan to attract FDI into a number of high-priority industries. Kazakhstan wants to diversify its economy and increase employment and economic growth by encouraging investment in non-extractive industries. Agriculture, food processing, chemicals, pharmaceuticals and medicine, textiles, wood, paper, and furniture; electrical and electronics; machinery and equipment; metallurgy; utilities; infrastructure and engineering; services; alternative energy; biotechnology; construction; and tourism are the industries that receive investment preference. Furthermore, within the same time frame,



investments in the industrial sector increased by 60%. Construction and installation work started on 42 projects worth more than \$3 billion in 2023. These initiatives included the building of a new KIA factory worth at USD 250 million, the creation of 1,500 employment opportunities, and the manufacturing of thermal insulation materials by the Italian business Cormatex. Moreover, prominent organizations that have showed interest in promoting renewable energy sources in Kazakhstan include Saudi ACWA Power, Chinese Power, German Sjevind, Italian ENI, French TotalEnergies, and China Power.

GDP of Kazakhstan



Research Science and

Measure: billion Kazakhstan Tenge

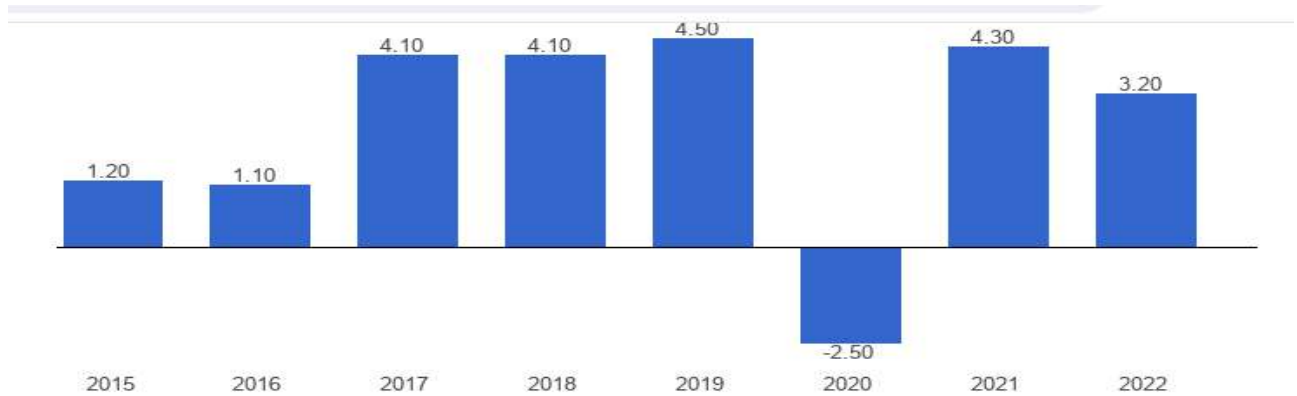
Source: Ministry of National Economy of the Republic of Kazakhstan

The graph demonstrates the GDP of Kazakhstan from Q1 2007 to Q4 2023. With a minimum of 2536.23 billion of Kazakhstan Tenge in Q1 2007 and a

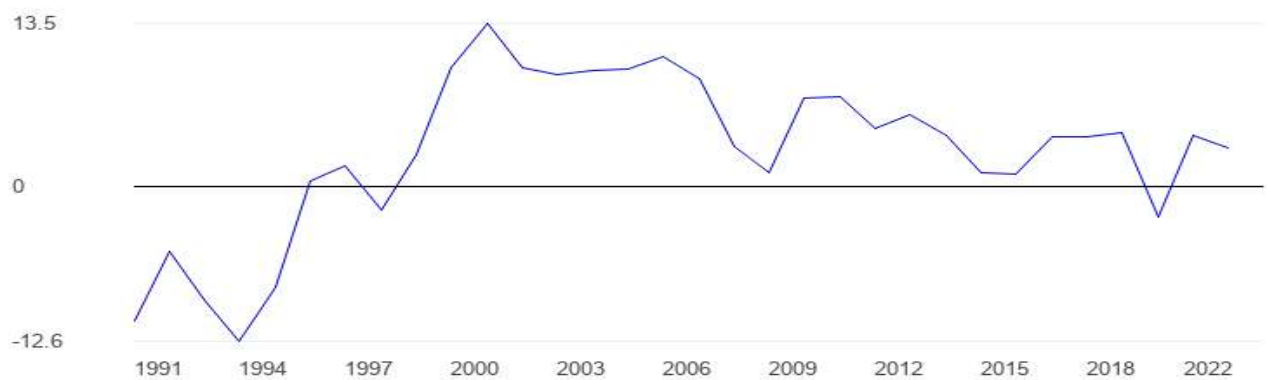


maximum of 43704.35 billion Kazakhstan Tenge in Q4 2023, the average value for Kazakhstan throughout that time was 12492.21 billion Kazakhstan Tenge.

Economic growth of Kazakhstan



Historical chart



Kazakhstan's economic growth between 1992 and 2022 demonstrated. Kazakhstan's average at that time was 6.38 percent; minimum values occurred in 2018 at 0.2 percent and maximum values in 2004 at 13.01 percent. The most recent estimate is 2.18 percent for 2022.

As mentioned above, the stock of foreign direct investment was at \$169.2 billion. FDI inflows into the nation increased by 83.1% in 2022 to reach USD 6.1 billion, nearly double the quantities recorded prior to the pandemic. High profits in the extractive sectors helped reinvested earnings exceed USD 10 billion, the largest value ever recorded. According to the Kazakh Invest National Company, Kazakhstan had a net inflow of foreign direct investment totaling USD 4.1 billion in



the first half of 2023, an 86% rise over the same time the previous year. \$5.6 billion in FDI.

These all are result of government's action plan. Due to Kazakhstan's reputation for having an excellent business environment, several multinational corporations have chosen to locate their regional headquarters there. The government intends to establish a national firm called "Kazakh Invest," which would facilitate the operations of international investors in Kazakhstan. In general, the government has been progressively strengthening the business climate for foreign investors. In particular areas and industries, problems including corruption, overbearing bureaucracy, capricious law enforcement, and restricted access to a trained labor pool continue to exist in spite of institutional and legal changes. In addition, international investors continue to be concerned about the government's propensity to increase regulatory intervention in investor relations, support import-substitution policies, restrict the use of foreign labor, and meddle in business operations. Furthermore, because of Russia's long border and strong economic ties with Kazakhstan, Russian aggression against Ukraine and the sanctions that follow have an effect on Kazakhstan's investment climate. Kazakhstan lacks both a screening mechanism and explicit laws that address the impact of foreign direct investment on national security. According to the most recent Index of Economic Freedom, the nation is ranked 66th out of 184 nations and 81st overall out of 132 economies in the world.

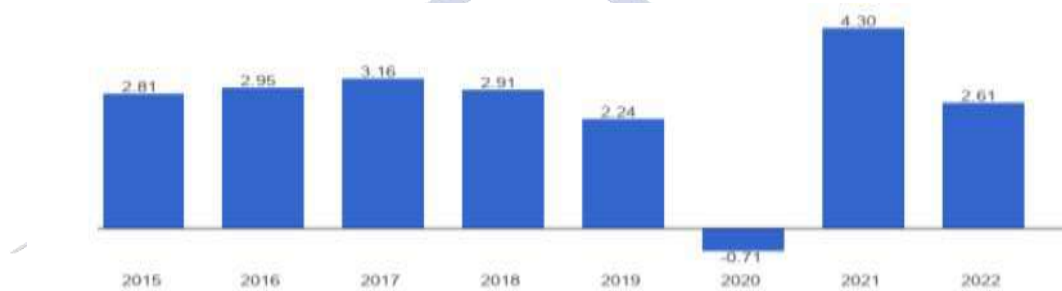
South Korea

Due to its rapid economic growth and expertise in cutting-edge information and communication technologies, South Korea is an attractive destination for foreign direct investment. The Republic of Korea is classified by the World Bank as having a well-developed business climate. But even with the sophisticated and complex economy, South Korea's complicated, transparent, and national regulatory environment presents challenges for overseas companies. Additionally, low-cost producers like China have significantly weakened the competitiveness of the nation's manufacturing industry. The Republic of Korea recently decided to provide up to a 50% cash compensation for foreign investments in vital industries including semiconductors, batteries, and vaccines. It is legal for private organizations, both domestic and international, to form, own, and engage in profitable ventures in a variety of economic areas. However, the Foreign Exchange Transaction Act still



imposes restrictions on foreign ownership for thirty different economic sectors (FETA). Notably, three industries are still off-limits to foreign investment: radio broadcasting, terrestrial broadcasting, and nuclear power generating. In the 2023 Index of Economic Freedom, South Korea is ranked 14th out of 184 nations and 10th out of 132 economies worldwide. Additionally, it ranks 19th on Kearney's 2023 Foreign Direct Investment Confidence Index.

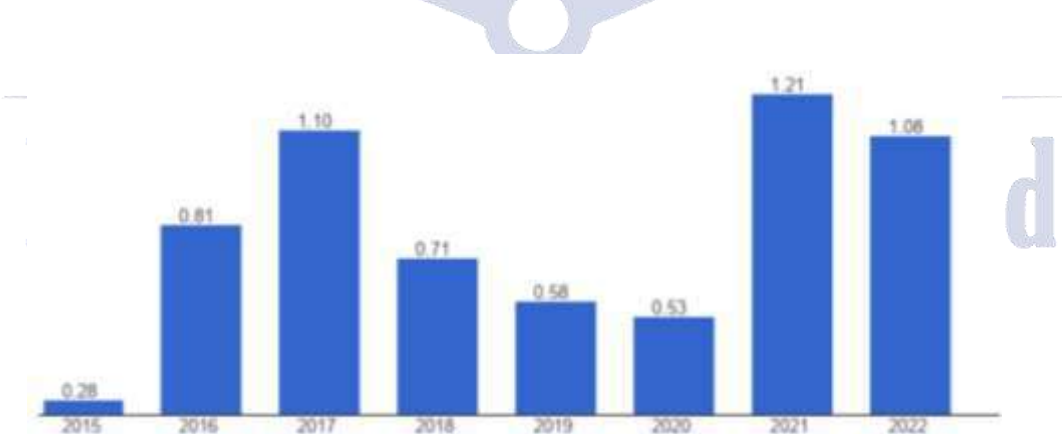
Economic Growth of South Korea



Source: The World Bank

Graph provides economic growth of South Korea from 2015 to 2022. During that time, South Korea's average percentage was 2.5 percent; it ranged from a minimum of -0.71 percent in 2020 to a top of 4.30 percent in 2021. The most recent figure is 2.61 percent for 2022. The annual rate of economic growth is typically between 2-3 percent. Every year, as the economy experiences booms and recessions, that varies. But if an economy increases at a consistent pace of five percent or more annually, that's a significant rate of economic growth. A 7–8 percent of annual expansion in the economy is extraordinary.

Foreign Direct Investment in South Korea



Source: The World Bank



Graph shows FDI in South Korea from 2015 to 2022. Average value during that period was 0.85 percent with a minimum of 0.53 percent in 2020 and a maximum of 1.21 percent in 2021. The latest value from 2022 is 1.08 percent.

As mentioned above, country's specialization in new information and communication technologies and country's rapid economic development resulted in consistent economic growth. In addition, well developed business climate appeal foreign direct investment.

Conclusion and recommendation

This paper's main implication is that, in order to foster economic progress, governments in the area need to concentrate on foreign direct investment that increases citizens' ability for entrepreneurship and creativity and encourages domestic investment. Our findings show that the economic growth and market expansion of a nation are positively impacted by FDI. The case in Uzbekistan is an example of our assumption. In addition, in case of Kazakhstan, government policy and providing comfortable business condition which encourage the operations of international investors in Kazakhstan. That resulted in economic growth and higher GDP. In South Korea, consistent economic growth was achieved by the nation's specialization in new information and communication technologies and developed business environment.

It is recommended that, creating regulations that facilitate the inflow of foreign direct investment. However, guidelines must to be clear, practical, and consistent. Prioritizing the execution of certain essential policies in the pilot region can help to increase their viability. The policies can then be amended based on the lessons learned from their implementation.

Prevent FDI's effect on native industry. Private and public investments should be distinguished when bringing foreign direct investment. In order to support local investment and technological innovation, foreign direct investment (FDI) should be included.

Research Science and
Innovation House

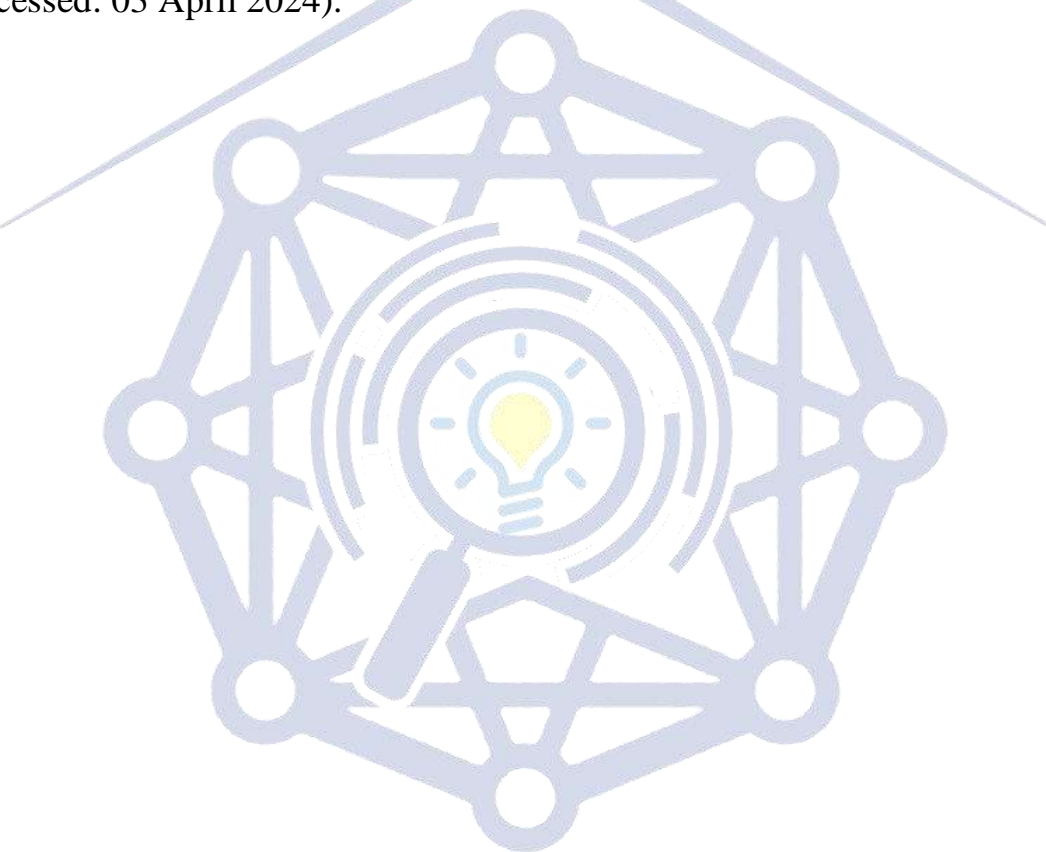


Reference

1. Blalock, Garrick and Gertler Paul. 2008. “Welfare gains from foreign direct investment through technology transfer to local suppliers.” *Journal of International Economics* 74 (2): 402-421.
2. Borensztein, E. & De Gregorio, J. & Lee, J-W., 1998. “How does foreign direct investment affect economic growth?1,” *Journal of International Economics*, Elsevier, vol. 45(1), pages 115-135, June. Handle: RePEc:eee:inecon:v:45:y:1998:i:1:p:115-135
3. Kaneko, Akihiko. 2000. “Terms of trade, economic growth, and trade patterns: a small open economy case.” *Journal of International Economics* 52 (1): 169- 181.
4. Blomstrom, M., Lipsey, R. and Zejan, M. (1994) What Explains Developing Country Growth? (NBER Working Paper No. 4132). <http://www.nber.org/papers/w4132>
5. Firebaugh, G. (1992). Growth Effects of Foreign and Domestic Investment. *American Journal of Sociology*, 98, 105-130.
6. <http://dx.doi.org/10.1086/229970>
7. Chase-Dunn, C. (1975). The effects of international economic dependence on development and inequality: A cross-national study. *American Sociological Review*, 40(6), 720–738. <https://doi.org/10.2307/2094176>
8. UNCTAD (2023). *World Investment Report 2023: FDI Policies for Development, National and International Perspective*. New York: United Nations.
9. UNCTAD (2020). *World Investment Report 2020: Transnational Corporations, Extractive Industries and Development*. New York: United Nations.
10. Wheeler, D. and Mody, A. (1992). “International Investment Location Decisions, the Case of US firms.” *Journal of International Economics*, Vol. 33.
11. Wheeler, David. and Mody, Ashoka (1992). “International Investment Location Decisions, the case of US Firms.” *Journal of International Economics*. Vol. 33, No. 1/2. pp 57-76.
12. 2023 investment climate statements: Uzbekistan. Available at: <https://www.state.gov/reports/2023-investment-climate-statements/uzbekistan/> (Accessed: 02 April 2024).

14. 16, F. (2024) The groundwork of economic reforms in 2024 in Uzbekistan, The Groundwork of Economic Reforms in 2024 in Uzbekistan. Available at: <https://www.uzbekembassy.in/the-groundwork-of-economic-reforms-in-2024-in-uzbekistan/> (Accessed: 03 April 2024).

15. Foreign Direct Investment (FDI) in Kazakhstan Foreign direct investment (FDI) in Kazakhstan - International Trade Portal. Available at: <https://www.lloydsbanktrade.com/en/market-potential/kazakhstan/investment> (Accessed: 03 April 2024).



Research Science and
Innovation House



BALIQCCHI TUMANINING DEMOGRAFIYASI, XIZMAT KO‘RSATISH SOHALARI VA TASHQI IQTISODIY ALOQALARI

Uktamov Urayimjon Shavkatjon o‘g‘li

Andijon davlat pedagogika instituti katta o‘qituvchisi

Xusanova Mashxura Erkinjon qizi

Andijon davlat pedagogika instituti talabasi

Annotatsiya: Ushbu maqolada Baliqchi tumanining demografiyasi, xizmat ko‘rsatish sohasi va albatta tashqi iqtisodiy aloqalari ya‘ni import va eksport ma‘lumotlari keng yoritilgan. Shu bilan birga tug‘ulish va o‘lim darajalari, nikoh va ajralishlar, tabiiy o‘shish, migratsiya kabi ma‘lumotlarga ham to‘xtalib o‘tilgan.

Kalit so‘zlar: Demografiya, inson, o‘zbeklar, tug‘ulish, nikoh, o‘lim darajasi, ajralish, tabiiy o‘shish, migratsiya, eksport, import.

ДЕМОГРАФИЯ, СФЕРА СЛУЖБЫ И ВНЕШНЕЭКОНОМИЧЕСКИЕ СВЯЗИ БАЛЫКЧИНСКОГО РАЙОНА

Аннотация: В этой статье широко освещены демография Балыкчинского района, сфера услуг и, конечно же, внешнеэкономические связи, то есть данные об импорте и экспорте. При этом также обсуждались такие данные, как уровень рождаемости и смертности, браков и разводов, естественный прирост, миграция.

Ключевые слова: демография, народ, узбеки, рождаемость, брак, смертность, разводы, естественный прирост, миграция, экспорт, импорт.

DEMOGRAPHY, SERVICE AREAS AND EXTERN AL ECONOMIC RELATIONS OF BALYKCHI DISTRICT

Abstract: In this article, the demography of Balıkcıhi district, the service sector and, of course, foreign economic relations, i.e. import and export data, are widely covered. At the same time, data such as birth and death rates, marriages and divorces, natural growth, migration were also discussed.

Key words: demography, people, Uzbeks, birth, marriage, death rate, divorce, natural growth, migration, export, import.

Kirish: Baliqchi tumanining aholisi asosan, o‘zbeklar (94.5%), shuningdek, qizg‘iz (3.2%), tojik (1.0 %), rus (0.1%) va boshqa millatlar (1.2%) ham yashaydi. Baliqchi tumanining jami aholisi 211.3 ming kishi, shundan shahar aholisi 70.7 ming va qishloq aholisi 140.6 ming kishiga to‘g‘ri keladi.

Asosiy qism: Markaziy Osiyodagi boshqa davlatlar singari O‘zbekiston Respublikasining ham aholisi nisbatan «yosh» bo‘lib, uning katta qismi mehnatga layoqatli yoshdadir. Aholi umumiy miqdorining 39 % ini mehnatga layoqatli davrgacha bo‘lgan yoshlar, 54 % i mehnatga layoqatli va 7 % mehnatga layoqatli davrdan katta yoshlilar tashkil etadi.

Dastlabki ma’lumotlarga ko‘ra, Baliqchi tumanida 2023- yilning 1-yanvar holatiga tumanda doimiy aholi soni 211,3 ming kishini tashkil etib, yil boshidan 4,2 ming kishiga yoki 2,0 % ga o‘sdi. Shuningdek, 2023- yilning 1-yanvar holatiga Baliqchi tumanida 103.5 ming kishi ayollar va 107.7 ming kishini erkaklar tashkil etgan.

Tug‘ilish. Baliqchi tumanida 2022- yilda tug‘ilganlar soni 5 305 kishini tashkil qildi va 2021- yilga (5 183 kishi) nisbatan 122 taga ko‘paydi, shunga mos ravishda tug‘ilish koeffitsiyenti 25,4 promilleni tashkil qildi.

O‘lim. Baliqchi tumanida 2022- yilda o‘lganlar soni 980 kishini tashkil qildi va 2021- yilga (996 kishi) nisbatan 16 kishiga kamaydi, mos ravishda o‘lim koeffitsiyenti 4,7 promilleni tashkil qildi (2021- yilda 4,9 promille bo‘lgan).

Go‘daklar o‘limi. Tumanda 2022- yilda o‘lganlar soni 23 kishini tashkil qildi va 2021- yilga (66 kishi) nisbatan 43 kishiga kamaydi, mos ravishda o‘lim koeffitsiyenti 4,3 promilleni tashkil qildi (2021- yilda 12,6 promille bo‘lgan).

Tabiiy o‘sish: Baliqchi tumanida 2022-yil tabiiy o‘sish 4325 kishini tashkil qildi va 2021- yilning shu davri (4178 kishi)ga nisbatan 147 kishiga ko‘payganini kuzatishimiz mumkin.

Nikohlar va ajralishlar. Tumanda 2022- yilda fuqarolik holati dalolatnomalarini yozish organlarida nikohlar va nikohdan ajralishlar qayd etilgan. Qayd etilgan nikoh soni 1 684 tani tashkil qildi va o‘tgan yilga (1 765 ta) nisbatan 81 taga kamaygan. 1000 aholiga nisbatan ko‘rsatkich 8,7 promilleni (2021- yilda 8,6

promille) va ajrimlar soni 241 tani tashkil qildi va o'tgan yilga (211 ta) nisbatan 30 taga ko'payganligi aniqlandi hamda 1 000 aholiga nisbatan 1,4 promilleni (2021-yilda 1,0 promille) tashkil etdi.

Migratsiya. 2022- yilda tuman bo'yicha ko'chib kelganlar soni 266 kishini, shu davr mobaynida ko'chib ketganlar soni esa 371 kishini tashkil qildi. Mos ravishda migratsiya qoldig'i -105 kishini tashkil etgan, 2021- yilda minus -246 kishi bo'lgan.

1-jadval

Baliqchi tumanidagi aholi migratsiyasi to'g'risida ma'lumotlar (kishi)

Aholi migratsiyasi	2020- yil	2021- yil	2022- yil
Ko'chib kelganlar soni	387	319	266
shundan:			
xorijiy davlatlardan	-	-	-
Ko'chib ketganlar soni	817	565	371
shundan:			
xorijiy davlatlarga	71	11	-
Migratsiya saldos	- 430	- 246	- 105
shundan:			
tashqi migratsiya saldos	- 71	- 11	-

Xizmat ko'rsatish sohasi. Baliqchi tumanida 2023- yilning 1- yanvar holatiga ko'ra, xizmatlar sohasida faoliyat ko'rsatayotgan korxonalar va tashkilotlarning ulushi 63,2 %, sanoat 20,4 %, qurilish 4,9 % va qishloq, o'rmon va baliqchilik xo'jaligi sohasida esa 11,5 %, tashkil qildi.

2-jadval

Baliqchi tumanida xizmatlar sohasida faoliyat ko'rsatayotgan korxonalarning toifalari, birlik

	2021- yil 1- yanvar holatiga	2022- yil 1- yanvar holatiga	2023- yil 1- yanvar holatiga
Xizmatlar sohasi korxonalari, jami	1 308	1 386	1 606
- yirik	302	299	311

- kichik korxonalar va mikrofirmalar	1 006	1 087	1 295
- sh.j. xorijiy investitsiya ishtirokidagi korxonalar	-	-	-

Xizmatlar sohasi ishlab chiqarish unumdorligi va samaradorligini oshirishga yordam beradigan turli xil faoliyat turlarini o‘z ichiga oladi.

Mazkur soha xalqaro korporatsiyalar, banklar, aviakompaniyalar, kompyuter markazlari, telekommunikatsiyalar, sug‘urta, yuridik va konsalting firmalari, davlat va nodavlat tashkilotlari, shuningdek, notijorat tashkilotlarini qamrab oladi.

Eksport hajmi. Tumanda 2022- yilda eksport hajmi 41 576,5 ming AQSH dollari (qimmat baho metallar eksportidan tashqari) qiymatidagi (2021- yilga nisbatan 44,9 foizni tashkil etdi) tovar va xizmatlar eksport qilinishi ta‘minlandi. Eksport tarkibida tovarlar ulushi 100,0 % ni tashkil etib, ular asosan material turiga qarab klassifikatsiyalangan sanoat tovarlari (87,0 %), turli xil tayyor buyumlar (7,7 %), nooziq-ovqat xomashyo, yoqilg‘idan tashqari (3,6 %), oziq-ovqat mahsulotlari va tirik hayvonlar (1,7 %) hissasiga to‘g‘ri kelmoqda.

Import hajmi : Baliqchi tumanida 2022- yilda import hajmi 10 051,6 ming AQSH dollarini, 2021- yilga nisbatan 158,0 foizni tashkil etdi.

3-jadval

Baliqchi tumanining import tarkibi o‘shish sur‘atlari (ming AQSH doll.)

Import tarkibi	2020- yil	o‘shish sur‘ati, %	2021- yil	o‘shish sur‘ati, %	2022- yil	o‘shish sur‘ati, %
	2 275, 8	84,7	6 363,7	2,8 m.	10 051 ,6	158,0
Oziq-ovqat mahsulotlari va tirik hayvonlar	1 055, 9	133,7	1 156,6	109,5	341,1	29,5
g‘idan tashqari	125,2	9,6 m.	293,3	2,3 m.	637,7	2,2 m.

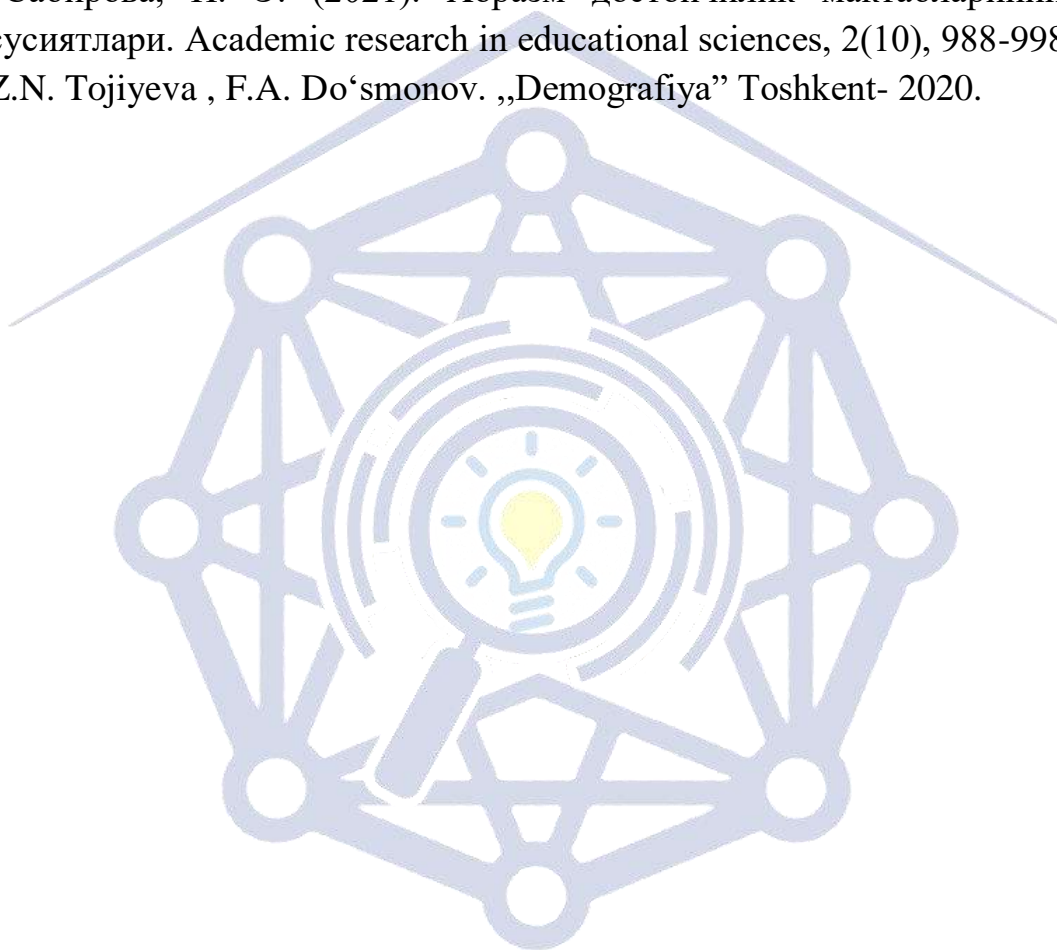
Import tarkibi	2020- yil	o‘shish sur‘ati, %	2021- yil	o‘shish sur‘ati, %	2022- yil	o‘shish sur‘ati, %
Mineral yoqilg‘i, yog‘lash moylari va shunga o‘xshash materiallar	78,9	90,6	10,2	12,9	-	-
o‘xshash mahsulotlar	126,7	10,5 m.	243,7	192,4	244,8	100,4
	257,6	104,1	581,0	2,3 m.	483,5	83,2
	517,5	39,3	4 017,7	7,8 m.	7 988, 8	198,7
	114,0	51,4	61,2	53,7	355,8	5,8 m.

Xulosa qilib shuni aytishim mumkinki, aholi soni ortgan sari ishga bo‘lgan talab ham, ishsizlar soni ham ortib boradi. Shu bilan aholining yashash sharoiti ham salbiy tomonga o‘zgarib boshlaydi. Bunday hollarni bartaraf etish uchun eng avval aholini ishchi kasblar bo‘yicha kadr sifatida tayyorlash lozim. Faqatgina ishchi kasblar bo‘yicha kadrlarni tayyorlash emas, o‘quv jarayonlarini amaliyot bilan bog‘lagan holda tashkil etish, ishsiz aholi, jumladan yoshlar va xotin-qizlarda zamonaviy kasb va tadbirkorlik ko‘nikmalarini shakllantirish ham ayni muddao hisoblanadi. Shu bilan birgalikda ishsiz aholi va ish qidirayotgan shaxslar kasb hunarga o‘qitilsa aholining o‘z - o‘zini band qilish qobiliyatiga ega bo‘ladi.

FOYDALANILGAN ADABIYOTLAR:

1. Baliqchi tumanining 2020-2022- yillarda ijtimoiy-iqtisodiy rivojlanish holati to‘g‘risida AXBOROTNOMA
2. Baliqchi tumani statistika boshqarmasi. 2023-yil 1-yanvar.
3. Tojiyeva Z. Iqtisodiy va demografik statistika. O‘quv qo‘llanma. –T., 2002.
4. Uktamov U.Sh., Alijonova Y.T. Oltiariq tumanining demografiyasi, mehnat bozori va tashqi iqtisodiy faoliyati. Journal of innovations in scientific and educational research volume6 issue-9. 2023.

5. Сабирова, Н. Э. (2020). Хоразм тўй маросимлари ҳақида баъзи мулоҳазалар. Молодой ученый, (46), 553-555.
6. Uktamov U.Sh. Anthropogenic factors affecting the desertification of the deserts of central fergana. Journal of Geography and Natural Resources.2024.
7. Сабирова, Н. Э. (2021). Хоразм дostonчилик мактабларининг локал хусусиятлари. Academic research in educational sciences, 2(10), 988-998.
8. Z.N. Tojiyeva , F.A. Do'smonov. „Demografiya” Toshkent- 2020.



Research Science and Innovation House



USE OF INFORMATION COMMUNICATION TECHNOLOGIES IN MODERN WEAVING MACHINES

Khurshidbek Imamnazarov

Assistant, Department of Natural Fibers, Fergana Polytechnic Institute,
Fergana, Uzbekistan

E-mail: khurshidbekimomnazarov@gmail.com

Elmurad Mamatojiyev

Student, Fergana Polytechnic Institute, Fergana, Uzbekistan

E-mail: elmuradmamatojiyev17@gmail.com

Zilola Ergasheva

Student, Fergana Polytechnic Institute, Fergana, Uzbekistan

E-mail: ergashevazilola204@gmail.com

Abstract

In this article, ways to increase the productivity of the equipment using information and communication technologies in modern machines used in weaving enterprises are aimed.

Keywords: Modern, automatic, weaving, technology, rope, electronic

Introduction

Modern communication information technologies have automated the processes of control, adjustment, calculation, analysis and control of technological indicators in the weaving loom. This is the basis for the creation of automated control systems of not only individual looms, but also a complex of looms, technological processes and weaving enterprises. Personal computers installed in modern shuttleless looms collect information about the progress of the technological process, summarize it, and issue it on a display or in print. It shows how many yarns have been produced, the length of yarns and ropes, the reasons for which the machines have been idle, and how long they have been idle. All indicators are compared to the plan. Data can be retrieved at the end of the shift or at other times (depending on demand). They can be issued for the entire enterprise, shop, set of equipment or certain workplaces [1].



Equipping looms with electronic control devices (sensors), electronic thread transmission and tensioning mechanism, electronic fabric adjuster, shea lift carriage and jacquard machines increased machine and labor productivity along with the type of gassing.

Automatic control of various looms is organized taking into account their peculiarities.

For example, on the "JAT 610" pneumatic loom manufactured by a famous Japanese company, the following automatically controls the threading and transmits the data to the computer:

- controller for adjustment of the pneumatic system, which works based on the analysis of histograms displayed on the display;
- the information transfer controller (IFC) controls the movement of the rope thread by means of diagrams on the display in addition to the rope throwing adjustment controller;
- automatic failure notification - identifies obstacles in the rope movement, thread defects and transmits a message or the machine is stopped;
- automatic controller (APC) - automatically adjusts the air pressure in the sprayer and adjusts the movement of the rope thread;
- the autocontroller (main APC) is an addition to the standard APC, which adjusts the air pressure in the entire pneumatic circuit when the diameter of the windings of the rope in the coil changes [2].



Fig. 1. JAT 610 weaving machine of "Toyota" company

The double "TARO" system installed on the "Toyota" machine performs the following actions in the automatic elimination of fabric defects associated with the yarn:

- the warp threads are pulled out from the defective part of the fabric and the machine is restarted;
- the measuring roller measures the length of the defective beam and removes it all;
- the defect is corrected by an electric motor that drives the roller measuring the speed of pulling out the rope thread;

The pressure of the pinch roller is adjusted according to the thickness of the yarn being processed. The period of elimination of one defect of this system is 10-20 seconds. and ensures high productivity of the machine.

The installation of electronic fabric and warp adjusters in weaving looms allows for automatic control and alternation of the processes of pulling the fabric from the formation zone, transferring warp yarns, and tensioning.

In the electronic fabric adjuster, the tasks performed by the adjuster are automated as a result of the motion transfer from the independent micromotor to the fabric pulling shaft.

It is known that the fabric straightener pulls the fabric from the formation zone and ensures the density of the fabric in the desired direction. In the electronic machine, it is achieved by calculating the speed of the electric motor. For this purpose, the value of the desired density of the fabric is entered into the personal computer microprocessor installed in the machine. The change in the density of the fabric produced on the loom changes the tension of the warp threads. The integration of these two parameters is controlled by means of the electronic fabricator and the computer system of the electronic fabricator [3].

Includes the use of computer technology, automated systems and programming in the textile industry. In this field, computer technologies are used in the following areas:

1. Automated Manufacturing: Automation of textile processes using computers and robots.



2. Programming: Creating products and managing processes using programming technologies in the textile industry.
3. Sensor technologies: Monitoring and control of textile processes using computers and sensors.
4. Internet of Things (IoT): The study of information exchange between devices and the integration of computer technology in the textile industry using IoT technologies.

Computer technologies are widely used in the textile industry to facilitate the use of these technologies, facilitate process management, and improve production quality [4].

The application of information and communication technologies to weaving technologies ensures an increase in labor and machine productivity, especially in the production of large patterned fabrics in the artistic decoration of gauzes. Modern shuttleless looms installed on electronic Jacquard machines are widely used in the preparation of large patterned fabric for artistic decoration and improved automatic systems for designing new content.

Conclusion:

Increasing work productivity and accuracy using modern machines in weaving enterprises. Automation of weaving processes using electronic devices. Improvement of the working system of workshops. Equipping looms with electronic control devices (sensors), electronic thread transmission and tensioning mechanism, electronic fabric adjuster, shea lifting carriage and jacquard machines will increase the productivity of the machine and work, as well as increase the type of weaving.

References

1. Decree of the President of the Republic of Uzbekistan on the new development strategy of Uzbekistan for 2022-2026 No. PF-60 of 28.01.2022
2. BX Boymuratov, ADDaminov Weaving technology Tashkent - "Science and technology" - 2016
3. Shohida, K., & Khurshidbek, I. (2022). Investigation of ways to increase the speed of the raw material roller on the ginning equipment. *Universum: технические науки*, (2-7 (95)), 40-42.
4. Abdurakhmanova, Sh. 2023 Strategies for increasing the competitiveness of the textile industry in Uzbekistan. *International Journal of Theoretical and Applied Research*, 3 (03), 31-39.



OPTIMIZATION OF RAW MATERIAL SHAFT INSTALLATION AND SPEED ENHANCEMENT IN DPZ CHAINSAW WORKING CHAMBERS

Surayyo Abdurahmonova

Student of the group 44-20 TTDIT, Fergana Polytechnic Institute, Fergana,
Uzbekistan

Kumushkhan Kurolova

Student of the group 44-20 TTDIT, Fergana Polytechnic Institute, Fergana,
Uzbekistan

Umida Ergasheva

Student of the group 44-20 TTDIT, Fergana Polytechnic Institute, Fergana,
Uzbekistan

Abstract

This study focuses on optimizing the installation of the raw material shaft in the working chamber of the DPZ chainsaw and increasing its rotational speed to enhance processing efficiency. The raw material shaft is a critical component of the chainsaw, responsible for feeding raw materials into the cutting mechanism. By improving the installation process and boosting the rotational speed of the shaft, this research aims to reduce downtime, enhance throughput, and improve overall performance in wood processing operations. Through meticulous design modifications, precision installation techniques, and motor upgrades, the goal is to develop an optimized configuration of the raw material shaft that maximizes cutting speed and efficiency in the DPZ chainsaw.

Keywords: DPZ sawed gin, raw material, raw material, seed, cotton with seed.

Introduction

The DPZ chainsaw is widely used in wood processing industries for cutting raw materials into desired shapes and sizes. However, the efficiency of the chainsaw is heavily dependent on the performance of its raw material shaft. This study aims to enhance the installation process of the shaft and increase its rotational speed to improve processing efficiency and productivity [1-3].

Key Areas for Improvement.



1. Shaft Installation Precision: Implement precision installation techniques to ensure the alignment and stability of the raw material shaft within the working chamber. Utilize advanced measurement tools, such as laser alignment devices and digital callipers, to achieve optimal shaft positioning and minimize vibration.

2. Bearing and Lubrication Optimization: Upgrade bearings and lubrication systems to withstand higher rotational speeds and prolonged operation. Utilize high-quality bearings with enhanced load-bearing capacity and temperature resistance, and implement automatic lubrication systems to ensure consistent lubrication and minimize friction.

3. Motor Power and Control: Increase the power output of the chainsaw motor and optimize control mechanisms to accommodate higher shaft speeds. Upgrade motor components, such as windings and brushes, to handle increased loads and operating frequencies, and implement variable speed control systems to adjust shaft speed dynamically based on processing requirements.

4. Blade Design and Maintenance: Evaluate blade design and maintenance practices to ensure compatibility with higher shaft speeds and extended operating periods. Implement blade sharpening and replacement schedules to maintain cutting efficiency and prevent premature wear, and explore advanced blade materials and coatings to enhance durability and performance.

5. Safety Considerations: Prioritize safety measures to mitigate risks associated with higher shaft speeds and increased cutting efficiency. Implement safety interlocks, emergency stop mechanisms, and protective barriers to prevent accidents and ensure operator safety during operation [4-7].

The main part

Optimizing the Installation of the Raw Material Shaft:

1. Precision Alignment: The installation process of the raw material shaft within the working chamber of the DPZ chainsaw requires meticulous attention to alignment. Utilizing advanced measurement tools, such as laser alignment devices and digital callipers, ensures the shaft is positioned accurately. Precision alignment minimizes vibration, reduces wear on components, and maximizes cutting precision.

2. Structural Stability: Ensuring the structural stability of the raw material shaft within the working chamber is paramount. Proper fixation and reinforcement of mounting points and support structures prevent misalignment and distortion during



operation. Reinforcing the mounting brackets and ensuring secure attachment to the frame of the chainsaw enhances stability and prolongs the lifespan of the shaft.

Increasing Rotational Speed:

1. Motor Power Upgrade: Enhancing the power output of the chainsaw motor is essential for achieving higher rotational speeds of the raw material shaft. Upgrading motor components, such as windings and brushes, to handle increased loads and operating frequencies is necessary. Higher power output enables the motor to drive the shaft at elevated speeds without compromising performance or reliability.

2. Variable Speed Control: Implementing variable speed control systems allows for dynamic adjustment of the rotational speed of the raw material shaft based on processing requirements. Variable frequency drives (VFDs) or electronic speed controllers enable precise speed regulation, optimizing cutting efficiency and adapting to varying material densities and feed rates.

3. Bearing and Lubrication Optimization: Upgrading bearings and lubrication systems to withstand higher rotational speeds and prolonged operation is crucial. High-quality bearings with enhanced load-bearing capacity and temperature resistance are necessary to support increased shaft speeds. Implementing automatic lubrication systems ensures consistent lubrication and minimizes friction, reducing wear and extending bearing lifespan.

Blade Design and Maintenance:

1. Enhanced Blade Materials: Exploring advanced blade materials and coatings enhances durability and performance under high-speed cutting conditions. Hardened steel alloys or carbide-tipped blades provide superior wear resistance and cutting efficiency, even at elevated shaft speeds. Diamond-coated blades offer exceptional durability and precision for cutting dense or abrasive materials.

2. Maintenance Regimen: Implementing a proactive blade maintenance regimen is essential to maintain cutting efficiency and prevent premature wear. Establishing regular blade sharpening and replacement schedules ensures optimal cutting performance and prolongs blade lifespan. Inspecting blades for signs of wear or damage and promptly replacing worn blades minimizes downtime and ensures consistent cutting quality.

Safety Considerations:

1. Operator Training: Providing comprehensive operator training on safe chainsaw operation is essential when increasing shaft speeds. Educating operators on proper operating procedures, safety precautions, and emergency protocols minimizes the risk of accidents and injuries.

2. Safety Interlocks: Implementing safety interlocks and emergency stop mechanisms ensures rapid shutdown of the chainsaw in the event of a malfunction or safety hazard. Incorporating protective barriers and guards around high-speed components prevents accidental contact and enhances operator safety during operation.

By optimizing the installation of the raw material shaft and increasing its rotational speed in the DPZ chainsaw, significant improvements in processing efficiency, throughput, and productivity can be achieved. These enhancements, coupled with advanced blade design and maintenance practices and stringent safety measures, ensure the chainsaw operates at peak performance while prioritizing operator safety and equipment longevity [8-11].

As a result of installing the raw material shaft in the working chamber of the DPZ gin, which is used in cotton ginning enterprises, ensures the timely expulsion of the seeds separated from the fibre and accumulated in the middle of the working chamber. As a result, it is possible to control the density of the raw material shaft. This, in turn, reduces damage to the seed. Reducing damage to the seed prevents the formation of defects in the fibre.

Saw blades are divided into 130, and 180 blades, depending on the number of saw blades on the saw blade, brush and air jets, depending on the location of the air nozzle, which separates fibres from above or below. But in all sawmills, the main working organ in the technological process of fibre separation is the saw cylinder and rib cage installed in the working chamber. The technological process in the working chamber is carried out as follows: When the diameter of the saw blade is 320 mm and the rotation speed is 730 rpm, the linear speed is equal to 12 m/sec. The rotation speed of the seeded cotton roller reaches 100-130 rpm, that is, it moves at a linear speed of 2 m/s. So, the relative speed of the saw tooth cutting into the seeded cotton mass is 10 m/sec. If we accept these assumptions about the size and shape of the seeded cotton ball, we can see the kinematics of the events that occur in the working chamber of the gin. one can think. In reality, the cutting of the seeded cotton wool is suitable for the shape of the working chamber and is complicated.

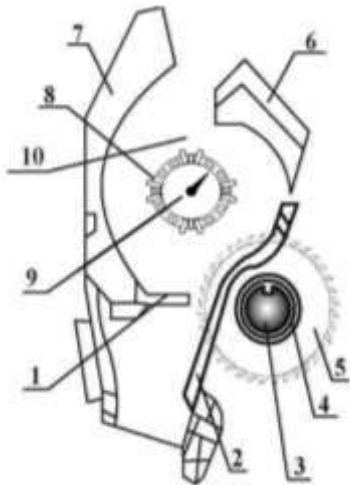


Figure 1. The working chamber of the saw demon

1-Seed comb; 2nd rib (colossal) fence; 3-saw shaft; 4-the gasket between saws; 5-saw cylinder; 6-blade brace; 7th apron; 8th screw; 9- mesh surface; 10th working camera .

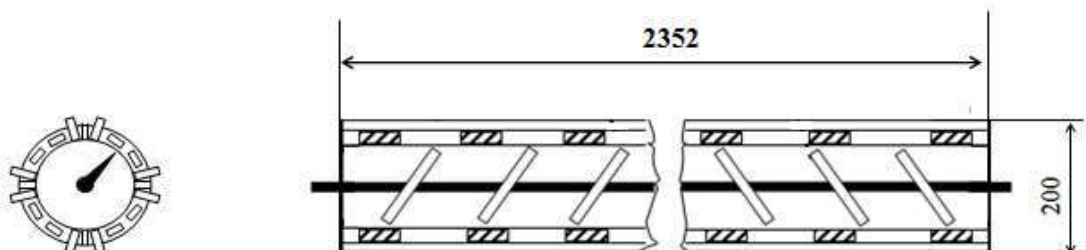


Figure 2. Recommended mesh drum

In addition, in order to produce high-quality cotton fibre, fluff and seed, it is necessary to improve the technical and economic indicators of cotton ginning enterprises, increase production efficiency and prevent the loss of received textile raw materials. Also, additional removal of completely separated seeds from seeded cotton in the working chamber, reduction of density in the working chamber, and improvement of the efficiency of the saw discs for mixing fibre. To increase its effectiveness, the details should not interfere with durability, weight and performance. The fibres caught in the teeth of the saw are carried between the

colosniks, and the seeds are not able to pass, and the fibres are separated from the seed. The fibres on the saw teeth are separated by the air stream from the nozzle and transferred to the common fibre drawing pipe. Since the slits in the working part of the colosniks are not larger than 3.2 mm (the size of the smallest seed), the seed cannot pass through, it is attached to the rotating seeded cotton roller (raw material roller) and continues to rotate until all the fibres are separated. is enough. The seeds separated from all the fibres lose their ability to stick, the seeds are separated from the cotton boll (raw material boll) and fall to the surface of the colostrum and then down its slits. The degree of hairiness of the seeds coming out of the gin is changed with a comb. Continuous feeding of seeded cotton into the working chamber of the gin, continuous removal of fibre and separated seeds from the gin ensure continuous operation of the saw gin. - under the influence of the object, it begins to accumulate in the middle of the working chamber. The mesh drum 9 installed in the middle of the working chamber pushes it out. The auger 8 in the mesh drum is designed to rotate in both directions, so it helps to remove the seeds separated from the fibre.

Conclusion

Thus, seeds separated from the fibre and accumulated in the middle of the working chamber are expelled in time. As a result, it becomes possible to control the density of the raw material. This, in turn, reduces damage to the seed. Reducing damage to the seed prevents the formation of defects in the fibre.

Optimizing the installation of the raw material shaft and increasing its rotational speed in the DPZ chainsaw presents an opportunity to enhance processing efficiency, throughput, and productivity in wood processing operations. By focusing on key areas such as shaft installation precision, bearing and lubrication optimization, motor power and control, blade design and maintenance, and safety considerations, significant improvements can be achieved in the performance and reliability of the chainsaw. Through collaborative research, rigorous testing, and continuous refinement, the goal is to develop an optimized configuration of the raw material shaft that maximizes cutting speed and efficiency in the DPZ chainsaw, ultimately benefiting wood processing industries worldwide.



References

1. E. Zikriyoyev. (2002). Preliminary processing of cotton, Tashkent.
2. M. Omonov. (2008). Cotton preliminary processing spravochnik. Tashkent.
3. Decree of the President of the Republic of Uzbekistan dated 10.01.2023 No. 2.
4. G.J. Jabbarov. (1987). Technology of seed cotton processing. Teacher. Tashkent.
5. Turdiyev, H. E. (2024). Improving the efficiency of the technology of cleaning seed cotton from large impurities. *Journal of Science-Innovative Research in Uzbekistan*, 2(2), 372-379.
6. Rakhmanov, B., Razzakov, S., & Kosimov, L. (2023). The research on the influence of temperature on the properties of synthetic fibres for load-handling devices. In *E3S Web of Conferences* (Vol. 460, p. 10003). EDP Sciences.
7. Zikirov, M. C., Qosimova, S. F., & Qosimov, L. M. (2021). Direction of modern design activities. *Asian Journal of Multidimensional Research (AJMR)*, 10(2), 11-18.
8. Turdiyev, H. E., & Ogli, Y. A. K. (2024). To study the analysis of the operation technology, operational characteristics and equipment of the device that transports cotton by air. *Journal of Science-Innovative Research in Uzbekistan*, 2(2), 508-512.
9. Turdiyev, H. E., Tursunaliyeva, D., & Hayitova, M. (2024). Improvement of the column grid of the vtm type fibre cleaner used in foreign technology. *Journal of Science-Innovative Research in Uzbekistan*, 2(2), 583-588.
10. Turdiyev, H. E. (2024). 2SB-10 model drum dryer improvement of the paddles in order to increase the level of cotton drying. *Journal of Science-Innovative Research in Uzbekistan*, 2(2), 503-507.
11. Babadjanov M.A. (2009). "Technological process design" textbook, Tashkent, Cholpon.

IMPROVEMENT OF THE CHX-3M2 LARGE DIRT CLEANING EQUIPMENT BRUSH

H. E. Turdiyev

Lecturer, Fergana Polytechnic Institute, Fergana, Uzbekistan

E-mail: h.e.turdiyev@ferpi.uz

N.Urmonov

Student, Fergana Polytechnic Institute, Fergana, Uzbekistan

O. Jurashev

Student, Fergana Polytechnic Institute, Fergana, Uzbekistan

Abstract

This study focuses on the improvement of the CHX-3M2 large dirt cleaning equipment brush to enhance its performance, durability, and efficiency. The CHX-3M2 brush plays a vital role in various cleaning applications, including industrial, commercial, and residential settings. By optimizing design, materials, and functionality, this research aims to address common challenges associated with cleaning equipment brushes, such as bristle wear, debris removal efficiency, and ergonomic usability. Through innovative design modifications, material enhancements, and advanced manufacturing techniques, the goal is to develop an improved version of the CHX-3M2 brush that delivers superior cleaning performance and durability while meeting the diverse needs of end-users.

Keywords: ChX-3M, UXK sections, 1XP type equipment, dirty mixtures.

Introduction

The CHX-3M2 large dirt cleaning equipment brush is widely used in a variety of cleaning applications due to its effectiveness and versatility. However, there is always room for improvement to meet the evolving demands of users and to overcome limitations associated with existing designs. This study aims to identify areas for enhancement and propose innovative solutions to optimize the performance and efficiency of the CHX-3M2 brush [1-4].

The cleaning equipment included in the technological process of initial processing of seeded cotton in cotton ginning enterprises is installed in the cleaning departments of this enterprise, and their location can be different.

ChX-3M equipment is a cleaner with a complex structure in the category of large pollution cleaning equipment. Therefore, it is desirable to study in depth the structure and technological operation of ChX-3M2 cleaning equipment, which is more commonly used in cotton ginning enterprises [5-7].

If equipment with two cleaning sections of the ChX-3M type is placed in a row (in the form of a battery), (4-6 pieces of equipment in each row), the UXK sections and the 1XP type equipment are installed in series in one flow line.

Although the working bodies used in the technology of separating large mixtures from seeded cotton are the same, the methods of their installation (saw drum, colosniks, brushes) in the equipment may be different. For this reason, the structures of cleaning machines from large impurities are also different from each other [7-9].

The main part

ChX-3M equipment is a cleaner with a complex structure in the category of large pollution cleaning equipment. Therefore, it is desirable to study in depth the structure and technological operation of ChX-3M2 cleaning equipment, which is more commonly used in cotton ginning enterprises.

The diagram of the technological process is shown in the cross-section of the CHX-3M2 pile-saw drum cleaning equipment. The cleaner is intended for cleaning the picked seed cotton from large and small weeds. It is mainly installed in cleaning departments of cotton cleaning enterprises.

Research Science and Innovation House

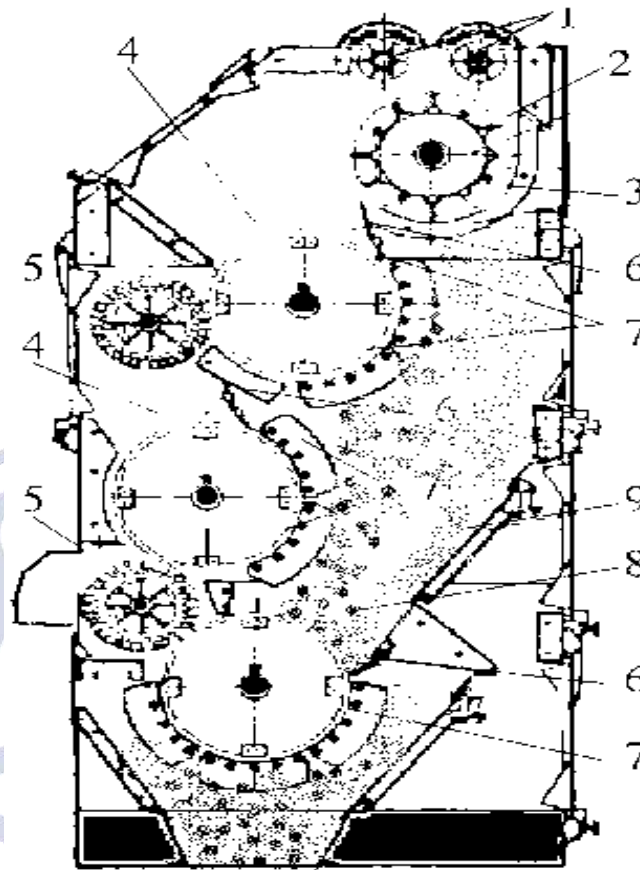


Figure 1. ChX-3M2 cotton from large impurities
Technological scheme of the purifier

1-providing rollers; 2nd detector-cleaner; drum; 3-mesh surface (surface); 4-saw drum; 5-brush drum; 6-fixed brush; 7-column grid; 8-saw regeneration section; 9 - inclined plane; 10 - base (corpus).

—The seed cotton with impurity impurities is conveyed evenly by means of roller feeders (1) to the pile squeegee-cleaning drum (2), which, in turn, is cleaned of small impurities by sifting the seed cotton into small pieces and dragging the shredded seed cotton over the mesh surface (3). Then it is fed to the first sawing drum.

The seeded cotton is levelled on the sawn surface with a fixed brush (6) and fixed to the teeth of the saws.

The pieces of seed cotton attached to the saw teeth hit the colostrums (7) during movement so that the bond between the sawdust and the seed cotton is



reduced. Some of the active properties become passive properties and fall through the colosniks under the influence of air due to centrifugal force. The seeded cotton is separated from the saw teeth by a brush drum, and the cleaning is repeated in the second section of the saw drum, similar in structure, from which the separated clean seeded cotton is transferred to the cotton collection conveyor (auger) through the brush drum.

The impurities separated during the cleaning of cotton are removed from the equipment with a common dirt auger placed under the equipment and sent to a special pneumatic conveyor system.

The cleaned seeded cotton is transferred to the equipment that performs the next technological process.

The cleaner is intended for cleaning the picked seed cotton from large and small specific sticks. It is mainly installed in cleaning departments of cotton cleaning enterprises.

Technological indicators of CHX-3M2 cleaner

1. Productivity of seeded cotton, t/h. 1-:-3.0
2. Cleaning efficiency,%. 70-:-80
3. Rotational speed of working bodies, min⁻¹:
 - a) supply chains. 0-:-20
 - b) drum with pegs. 450
 - c) saw drums. 300
 - g) brush drums. 960
4. Technological slots of working bodies, mm:
 - a) between the pegs and the net. 14-:-20
 - b) between saw drum and colosniks. 12-:-18
 - c) between saw drum and brushes. up to 1.

The technological process of the ChX-5 seed cotton cleaning equipment from large impurities is the same as the ChX-3M2 cleaner, only it differs in the construction structure of some working bodies. For example: instead of the "pile drum" in the ChX-3M2 equipment, a "knife drum" is installed and a "bumpy surface" is placed on the opposite side. The "mesh surface" installed under the drum has been removed. As a result of this design change, the seed cotton dyeing productivity of the ChX-5 cleaner has increased to 6.0 tons per hour.

The effective operation of the designed cleaners is evaluated by the following



technological parameters: cleaning efficiency, seed damage, and waste fibre.



Figure 2. Improved CHX-3M2 large debris removal equipment

The effective operation of the designed cleaners is evaluated by the following technological parameters: cleaning efficiency, seed damage, and waste fibre.

Cleaning section. The cleaning section of the ChX-3M2 labor-type cleaning machine separates cotton from large impurities due to the effect of centrifugal force on the surface of the cotton grate in saw drums (Fig. 2).

The cleaning section consists of sawed pile-plate drums 1 and a grate 2. The performance of this section depends on the cleaning efficiency and seed damage, drum and carbon grid construction, drum rotation speed and work efficiency.

The technological assessment of the machines for cleaning the seeded cotton from large impurities are indicators such as waste, cleaning efficiency, seed damage, and the number of free fibres in the cleaned seeded cotton.

The process of improving technological processes and equipment in cotton gins is a continuous process, and until now, cotton gin equipment has become the technological equipment of the competition. Scientific research works are being



carried out intensively on obtaining the quality indicators of fibre, that is, preserving the natural properties of seeded cotton fibre.

To effectively use machines and equipment, I realized that it is necessary to know the main types of machines and equipment used in cotton ginning enterprises, their structure and operation process, which parts or mechanisms can quickly fail during work, and the use of equipment and equipment for repairing broken parts. At the same time, I also reviewed the methods and skills of assembling and testing machines and equipment.

Conclusion

The improvement of the CHX-3M2 large dirt cleaning equipment brush presents an opportunity to enhance cleaning performance, durability, and user satisfaction. By focusing on key areas such as bristle design, ergonomic handle, debris removal mechanism, compatibility, and sustainability, significant advancements can be made in the design and functionality of the brush. Through collaboration with stakeholders, rigorous testing, and continuous feedback, the goal is to develop an improved version of the CHX-3M2 brush that meets the diverse needs of end-users while contributing to a cleaner and more sustainable environment.

In this article, it was proposed to place the brush of the ChX-3M2 Labor-type cleaning machine on the surface of the drum in a position where it rotates at 150 degrees, which in turn helps to increase the efficiency of the equipment.

References

1. Tillaev M. T. Babadjanov M. A., "Technology and equipment of primary processing of cotton". Lecture course. TTYESI. Tashkent. 2009.
2. Zikirov, M. C., Qosimova, S. F., & Qosimov, L. M. (2021). Direction of modern design activities. *Asian Journal of Multidimensional Research (AJMR)*, 10(2), 11-18.
3. Turdiyev, H. E. (2024). Improving the efficiency of the technology of cleaning seed cotton from large impurities. *Journal of Science-Innovative Research in Uzbekistan*, 2(2), 372-379.
4. Tillaev M.T. Bobojonov M.A., Gapparova M.A. Collection of laboratory works on the subject "Technology and equipment of preliminary processing of cotton". Methodical manual. TTESI. Tashkent. 2009.

5. Turdiyev, H. E., & Ogli, Y. A. K. (2024). To study the analysis of the operation technology, operational characteristics and equipment of the device that transports cotton by air. *Journal of Science-Innovative Research in Uzbekistan*, 2(2), 508-512.

6. Turdiyev, H. E., Tursunaliyeva, D., & Hayitova, M. (2024). Improvement of the column grid of the vtm type fiber cleaner used in foreign technology. *Journal of Science-Innovative Research in Uzbekistan*, 2(2), 583-588.

7. Turdiyev, H. E. (2024). 2SB-10 model drum dryer improvement of the paddles in order to increase the level of cotton drying. *Journal of Science-Innovative Research in Uzbekistan*, 2(2), 503-507.

8. Rakhmanov, B., Razzakov, S., & Kosimov, L. (2023). The research on the influence of temperature on the properties of synthetic fibres for load-handling devices. In *E3S Web of Conferences* (Vol. 460, p. 10003). EDP Sciences.

9. Babadzhanov M. A. "Methodological manual on the formation of practical skills of students in the field of cotton pre-processing technology and equipment, parts of seed cotton and fiber cleaning, TTYESI. Tashkent. 2009. "Uzpakhtasanoat" association. "Cotton primary processing" training manual. Tashkent 2009.

Research Science and Innovation House

INTRODUCING ADDITIONAL TECHNOLOGY TO THE WORKING CAMERA OF THE DV-1M ROLLER GENIE

H. E. Turdiyev

Lecturer, Fergana Polytechnic Institute, Fergana, Uzbekistan

E-mail: h.e.turdiyev@ferpi.uz

S.Umarov

Student, Fergana Polytechnic Institute, Fergana, Uzbekistan

A.Khalimov

Student, Fergana Polytechnic Institute, Fergana, Uzbekistan

Annotation

Metals may be present in long-staple seeded cotton falling into the roller gin. Metal impurities damage the equipment during operation. In order to prevent this, we place a piece of magnet in the equipment that catches metal compounds. The seeded cotton falls into the pile drum through the securing roller. There, it is cleaned of small impurities and enters the working chamber through a chute.

Keyword: Saw drum, colosnik grill, air nozzle, dirt removal auger, brush.

Introduction

Metals may be present in long-staple seeded cotton falling into the roller gin. Metal impurities damage the equipment during operation. In order to prevent this, we place a piece of magnet in the equipment that catches metal compounds. The seeded cotton falls into the pile drum through the securing roller. There, it is cleaned of small impurities and enters the working chamber through a chute [1-4].

The main stage in the initial processing of seed cotton is ginning, that is, the process of separating the fiber from the seed.

Since the bond strength of cotton fibers with long seeded seed is much lower than that of medium fiber, the fiber can be separated from the seed by the force of friction on hairy surfaces. Therefore, in order to preserve the natural properties of the fiber, it is convenient to separate the long-fiber cotton from the seed of the fiber in the gins [5-7].



The industrial grade I, II and III cotton with long fiber seed is processed at the roller ginning enterprise. The main function of the roller gin is to separate the long fiber cotton fiber from the seed.

Along with the development of long-fiber cotton, roller gins also underwent great changes. At present, one working roller or two working rollers are used.

The main working part of roller gins is a working (leather) roller and a fixed blade. Due to the hairy surface of the roller, the fiber of long-fiber cotton adheres well to the surface and has a positive effect on removing the seeds, keeping these long fibers in their natural state. This process is successfully used to this day, despite the low productivity of roller gin [8-10].

The working process of the DV-1M demon is as follows:

With the help of a distributing auger, the seeded cotton is distributed to a row (battery) of gins and is lowered into a mine installed on each gin. Counter-rotating receiving rollers take the seeded cotton from the mine and transfer it to the drum with piles, and the drum drags the cotton over the mesh surface and drops it into the beam. In this case, small impurities are separated from the seeded cotton and fall down through the holes of the net, and the thoroughly sifted seeded cotton is transferred to the drum with a needle. With the drum needles, the seeded cotton is transferred to the main parts of the equipment - the working roller, the fixed knife, the beating device. The return drum serves to smooth the seed cotton layer on the surface of the needle drum and hold back the excess.

Research Science and
Innovation House

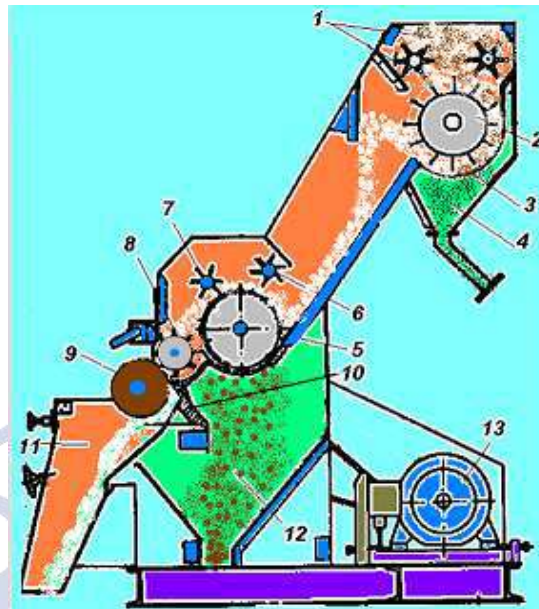


Fig. 1. Cross-section of the DV-1M roller gin.

1-receiving rollers, 2-pile drum, 3- mesh surface, 4-discharge conveyor, 5-needle drum, 6-leveling roller, 7-accelerating roller, 8-beating roller, 9-working roller, 10 - fixed blade, 11- kiyanov, 12- seed collection hopper, 13- electric motor

Then, the cotton is spread evenly and ensures the normal execution of the ginning process. The accelerator drum transfers the seeded cotton from the needle drum to the beater drum. The beater transports this cotton between the plates to the ginning zone. The working roller attaches the fibers to its surface and pulls it under the fixed knife.

The beating device separates the fibers by hitting (dragging) the seeds with the side surface of the smooth plates, and passes the incompletely removed seeds under the needle drum. In this case, the seeds separated from all the fibers fall through the holes of the net and are transferred to the seed auger, and the seeds whose fibers are not completely removed are fed again to the ginning process with cottons with common seeds.

The fibers on the working roller are transferred in the form of a compacted tape through a conveyor to a belt conveyor and then to a fiber cleaner. The seeds with complete fibers fall under the beating device, leave the equipment through the seed collecting hopper and fall into the seed conveying auger.

Impurities separated by gin feeders are removed using a pneumatic system.



Offer. Metals may be present in long-staple seeded cotton falling into the roller gin. Metal impurities damage the equipment during operation. In order to prevent this, we place a piece of magnet in the equipment that catches metal compounds. The seeded cotton falls into the pile drum through the securing roller. There, it is cleaned of small impurities and enters the working chamber through a chute. We will place a piece of magnet on this rod. Metal pieces are caught here. As a result, the operating time of the working parts of the equipment is extended.

References:

1. Babadjanov M.A. (2009). Technological process design. Textbook. T., Cholpon. 182 p.
2. Zikriyoyev E.Z. (2002). Cotton preliminary processing. Tashkent Mehnat.
3. M.T. Tillaev, "Technology and equipment of preliminary processing of cotton", methodical manual for performing laboratory work. T., "TTESI", 2015.
4. M.A. Gapparova, M.E. Ruzmetov, T.O. Toychiyev. (2018). Preliminary processing of natural fibers. Study guide. Tashkent, TTESI.
5. Turdiyev, H. E. (2024). Improving the efficiency of the technology of cleaning seed cotton from large impurities. *Journal of Science-Innovative Research in Uzbekistan*, 2(2), 372-379.
6. Turdiyev, H. E., & Ogli, Y. A. K. (2024). To study the analysis of the operation technology, operational characteristics and equipment of the device that transports cotton by air. *Journal of Science-Innovative Research in Uzbekistan*, 2(2), 508-512.
7. Turdiyev, H. E., Tursunaliyeva, D., & Hayitova, M. (2024). Improvement of the column grid of the vtm type fiber cleaner used in foreign technology. *Journal of Science-Innovative Research in Uzbekistan*, 2(2), 583-588.
8. Turdiyev, H. E. (2024). 2SB-10 model drum dryer improvement of the paddles in order to increase the level of cotton drying. *Journal of Science-Innovative Research in Uzbekistan*, 2(2), 503-507.
9. Rakhmanov, B., Razzakov, S., & Kosimov, L. (2023). The research on the influence of temperature on the properties of synthetic fibres for load-handling devices. In *E3S Web of Conferences* (Vol. 460, p. 10003). EDP Sciences.
10. Zikirov, M. C., Qosimova, S. F., & Qosimov, L. M. (2021). Direction of modern design activities. *Asian Journal of Multidimensional Research (AJMR)*, 10(2), 11-18.

IMPROVEMENT OF THE CONSTRUCTION OF THE 2-CHTL STONE CATCHER USED IN THE COTTON CLEANING PLANT

H. E. Turdiyev

Lecturer, Fergana Polytechnic Institute, Fergana, Uzbekistan

E-mail: h.e.turdiyev@ferpi.uz

M.Mamasoliyeva

Student, Fergana Polytechnic Institute, Fergana, Uzbekistan

Z.Mansurova

Student, Fergana Polytechnic Institute, Fergana, Uzbekistan

Sh.Mukhtorov

Student, Fergana Polytechnic Institute, Fergana, Uzbekistan

Abstract

This study focuses on the enhancement of the construction of the 2-CHTL stone catcher utilized in cotton cleaning plants to improve efficiency and productivity. The stone catcher plays a crucial role in removing stones, debris, and other impurities from raw cotton, ensuring product quality and minimizing damage to downstream equipment. By optimizing the design, materials, and operation of the 2-CHTL stone catcher, this research aims to address common challenges such as durability, maintenance, and performance variability. Through innovative design modifications, material upgrades, and integration of advanced technologies, the goal is to develop an improved version of the 2-CHTL stone catcher that enhances cleaning efficiency, reduces downtime, and enhances overall operational effectiveness in cotton processing plants.

Keywords: airflow, pipe, air pressure, mesh surface, air distributor.

Introduction

The 2-CHTL stone catcher is an essential component of cotton cleaning plants, responsible for removing stones and other heavy impurities from raw cotton before further processing. However, there is room for improvement in its construction to optimize performance and reliability. This study aims to identify key

areas for enhancement and propose innovative solutions to address these challenges [1-4].

Key Areas for Improvement:

1. **Durability and Robustness:** Evaluate the structural integrity of the stone catcher and identify areas prone to wear and tear. Strengthen critical components, such as frame structures and mesh screens, using durable materials such as stainless steel or reinforced alloys to withstand abrasive materials and prolong the equipment's lifespan.

2. **Efficient Debris Removal Mechanism:** Enhance the design of the stone removal mechanism to improve the efficiency of debris separation and discharge. Incorporate features such as adjustable conveyor speeds, optimized chute designs, and automated cleaning systems to ensure continuous operation and minimize blockages.

3. **Maintenance and Accessibility:** Simplify maintenance procedures and improve accessibility to key components for inspection and servicing. Design removable panels, access doors, and quick-release mechanisms to facilitate easy access to internal components, reducing downtime and maintenance costs.

4. **Integrated Monitoring and Control Systems:** Implement advanced monitoring and control systems to provide real-time feedback on equipment performance and condition. Utilize sensors, actuators, and data analytics to optimize operational parameters, detect anomalies, and prevent equipment failures proactively.

5. **Compatibility and Adaptability:** Ensure compatibility with different cotton varieties, processing conditions, and plant configurations. Design modular components and adjustable settings to accommodate variations in feedstock characteristics and processing requirements, enhancing versatility and adaptability.

The principle of operation of the air conveying device is that, under the flow created due to the pressure difference, the atmospheric air pushes the material transported along with it into the pipe. The cotton moves in absolute condition in the pipe and reaches the separator [5-7].

The main part

The advantage of the transport device with the help of suction air is that it is possible to easily change the working pipe system depending on the location of the storage areas of cotton ginning enterprises, and the length of pneumotransport can



be extended by connecting additional pipes to the initial pipes. The production efficiency of the air transport device depends on the production capacity of the cotton ginning enterprise.

The composition of seed cotton significantly affects the efficiency of the installed technology in the technological process of cotton ginning enterprises, and their continuous operation. Heavy impurities in cotton during its processing cause damage to the working parts of cleaning machines and saw teeth of gins and linters. Such a change causes damage to the seed and fibres during the extraction of fibre from the seed in the gin machine.

This causes a decrease in the cleaning efficiency of cotton cleaning machines and the addition of impurities to the cotton in the waste composition. In addition, heavy impurities are the cause of the fire as a result of hitting the metal working bodies of processing machines. Because of this, the entrapment of heavy impurities in the working chambers of cotton processing machines has always been a concern of scientists and industrial experts in the field, who have sought ways to keep the heavy impurities fully contained in the air conveying device.

D. L. Kelbert found out the causes of fire in the process of separating the fiber from seed in saw teeth of cotton cleaning, gin and linter machines. It was determined that metal fragments (nails, nuts, washers) contained in heavy alloys are the main cause of this. The composition of the heavy impurities trapped by the stone separators installed in the technological process of cotton ginning enterprises is shown [8-10].

The principle of operation of the air conveying device is that, under the flow created due to the pressure difference, the atmospheric air pushes the material transported along with it into the pipe. The cotton moves in absolute condition in the pipe and reaches the separator. The separator separates the material from the carrier air and transfers it to the next technological equipment.

The advantage of the transport device with the help of suction air is that it is possible to easily change the working pipe system depending on the location of the storage areas of cotton ginning enterprises, and the length of pneumotransport can be extended by connecting additional pipes to the initial pipes. The production efficiency of the air transport device depends on the production capacity of the cotton ginning enterprise. For an advanced cotton gin with one battery, it is 10 tons per hour.

The task of increasing the production capacity, increasing the productivity of the equipment, and improving the quality of the products has been set before the cotton processing industry. The performance of these tasks is more dependent on the operation of the air-borne carrier installed in the area. Because it is directly included in the continuous technological process of the cotton ginning enterprise, it is considered an important part that determines its initial and work pace.

Depending on the place of installation, the sprinklers are divided into two types. The first is the line stones. They are located in the line of the air transport device and are installed up to the separator. The second is non-linear separators, which are installed after the separator.

Remove heavy impurities and metal fragments from the cotton as much as possible. it was necessary to study the movement of cotton in the separation chamber of devices created for the purpose of trapping. The purpose of this is to determine the trajectories of cotton and heavy mixtures in the working chambers of the newly created multi-pocket radial and cylindrical stone crushers. With the help of this trajectory, it will be possible to determine the place of installation of pockets and elastic plates in the working chamber.

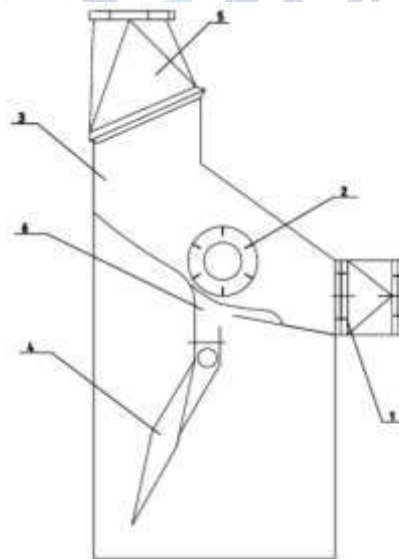


Figure 1. 2CHTL Heavy Mixture Catcher

1-seeded cotton transfer pipe into the device, 2- aspiration chamber, 3- return wall, 4- catch from heavy mixtures, 5- seeded cotton transfer pipe from the device, 6- observation hatch.



The task of increasing the production capacity, increasing the productivity of the equipment, and improving the quality of the products has been set before the cotton processing industry. The performance of these tasks is more dependent on the operation of the air-borne carrier installed in the area. Because it is directly included in the continuous technological process of the cotton ginning enterprise, it is considered an important part that determines its initial and work pace.

Conclusion

The improvement of the construction of the 2-CHTL stone catcher presents an opportunity to enhance cleaning efficiency, reliability, and operational effectiveness in cotton processing plants. By focusing on key areas such as durability, debris removal mechanism, maintenance accessibility, monitoring systems, and compatibility, significant advancements can be made in the design and functionality of the stone catcher. Through collaboration with industry stakeholders, rigorous testing, and continuous refinement, the goal is to develop an improved version of the 2-CHTL stone catcher that meets the evolving needs of cotton processing plants and contributes to increased efficiency and productivity in the industry.

References

1. Salimov, M. Akhmatov "Preliminary processing of cotton". Training manual. Tashkent. "Knowledge" 2005
2. Babadzhanov M.A. "Technological process design" textbook, Tashkent, Cholpon-2009.
3. Turdiyev, H. E., & Ogli, Y. A. K. (2024). To study the analysis of the operation technology, operational characteristics and equipment of the device that transports cotton by air. *Journal of Science-Innovative Research in Uzbekistan*, 2(2), 508-512.
4. G. J. Jabborov "Technology of seed cotton processing". "Teacher" Tashkent-1987.
5. H.E. Turdiyev "Improving the performance of dust collectors VZP-1200 and adding new innovative technologies" Uzbekistan - 2023, pp. 154-160.
6. Turdiyev, H. E. (2024). Improving the efficiency of the technology of cleaning seed cotton from large impurities. *Journal of Science-Innovative Research in Uzbekistan*, 2(2), 372-379.

7. Rakhmanov, B., Razzakov, S., & Kosimov, L. (2023). The research on the influence of temperature on the properties of synthetic fibres for load-handling devices. In *E3S Web of Conferences* (Vol. 460, p. 10003). EDP Sciences.
8. Turdiyev, H. E., Tursunaliyeva, D., & Hayitova, M. (2024). Improvement of the column grid of the vtm type fiber cleaner used in foreign technology. *Journal of Science-Innovative Research in Uzbekistan*, 2(2), 583-588.
9. Turdiyev, H. E. (2024). 2SB-10 model drum dryer improvement of the paddles in order to increase the level of cotton drying. *Journal of Science-Innovative Research in Uzbekistan*, 2(2), 503-507.
10. Zikirov, M. C., Qosimova, S. F., & Qosimov, L. M. (2021). Direction of modern design activities. *Asian Journal of Multidimensional Research (AJMR)*, 10(2), 11-18.



Research Science and
Innovation House



DETERMINATION OF DIFFERENT MOISTURE CONTENT OF SEEDED COTTON IN TOWER DRYING DRUM OF COTTON RAW MATERIAL AND IMPROVEMENT OF TECHNOLOGY

H. E. Turdiyev

Lecturer, Fergana Polytechnic Institute, Fergana, Uzbekistan

E-mail: h.e.turdiyev@ferpi.uz

B.Asraqulova

Student, Fergana Polytechnic Institute, Fergana, Uzbekistan

M.Qodiraliyeva

Student, Fergana Polytechnic Institute, Fergana, Uzbekistan

Abstract

This study investigates methods to improve the determination of moisture content in seeded cotton within tower drying drums used for cotton raw material processing. Efficient moisture control is crucial for maintaining product quality and optimizing processing efficiency. By enhancing moisture measurement techniques and refining drying technology, this research aims to improve accuracy, reliability, and effectiveness in moisture content determination. Various strategies, including sensor integration, data analytics, and process optimization, will be explored to advance technology and enhance the performance of tower drying drums for seeded cotton.

Keywords: Saw drum, colosnik grill, air nozzle, dirt removal auger, brush.

Introduction

Tower drying drums are integral to the cotton processing industry, facilitating the removal of moisture from raw cotton to meet quality standards. However, accurately determining moisture content, particularly in seeded cotton, presents challenges due to variations in seed distribution and moisture levels. This study focuses on improving moisture content determination methods and enhancing drying technology to address these challenges and optimize processing efficiency [1-4].

Preparation of cotton raw material for processing means keeping it free of defects and damage before production. Modern drying drums have unique

universality in the processing of cotton raw materials and are designed for the storage and transfer of cotton raw materials to the technological process [5-7].

At the present time, cotton ginning enterprises use modern technology, i.e. 2SB-10, SBO, and SBT brand drying drums installed in the drying and cleaning department to achieve high levels of drying efficiency. In the direct cleaning department, there are also modern cleaning machines, such as the UXK cleaning flow-line unit, Mekhnat cleaning machine and other equipment [8-12].

The task of the dryers is to prepare cotton raw materials for storage at the preparation points, to achieve the conditions intended for one-time drying, that is, it should have a high productivity in terms of moisture. Secondary drying has a bad effect on externalization, which has a negative effect on production and costs. The function of the indicators is to transfer cotton raw materials to processing - to achieve the productivity of cotton raw materials, to ensure even and smooth drying of fibre and seed, to give fibre properties, and to increase their resistance to mechanical impact.

The main part

At the present time, cotton ginning enterprises use modern technology, i.e. 2SB-10, SBO, and SBT brand drying drums installed in the drying and cleaning department to achieve high levels of drying efficiency. In the direct cleaning department, there are also modern cleaning machines, such as the UXK cleaning flow-line unit, Mekhnat cleaning machine and other equipment.

Ensuring the smooth operation of the equipment in the technological process of the initial processing of cotton and the control of the technological process. At the same time, it is considered one of the main reasons for resource-saving equipment in the technological process, increasing the F.I.K of the equipment. For this purpose, an automatic bunker feeder is installed so that the equipment in the technological process works smoothly.

Its circuit structure is shown in Figure 1 (a and b).

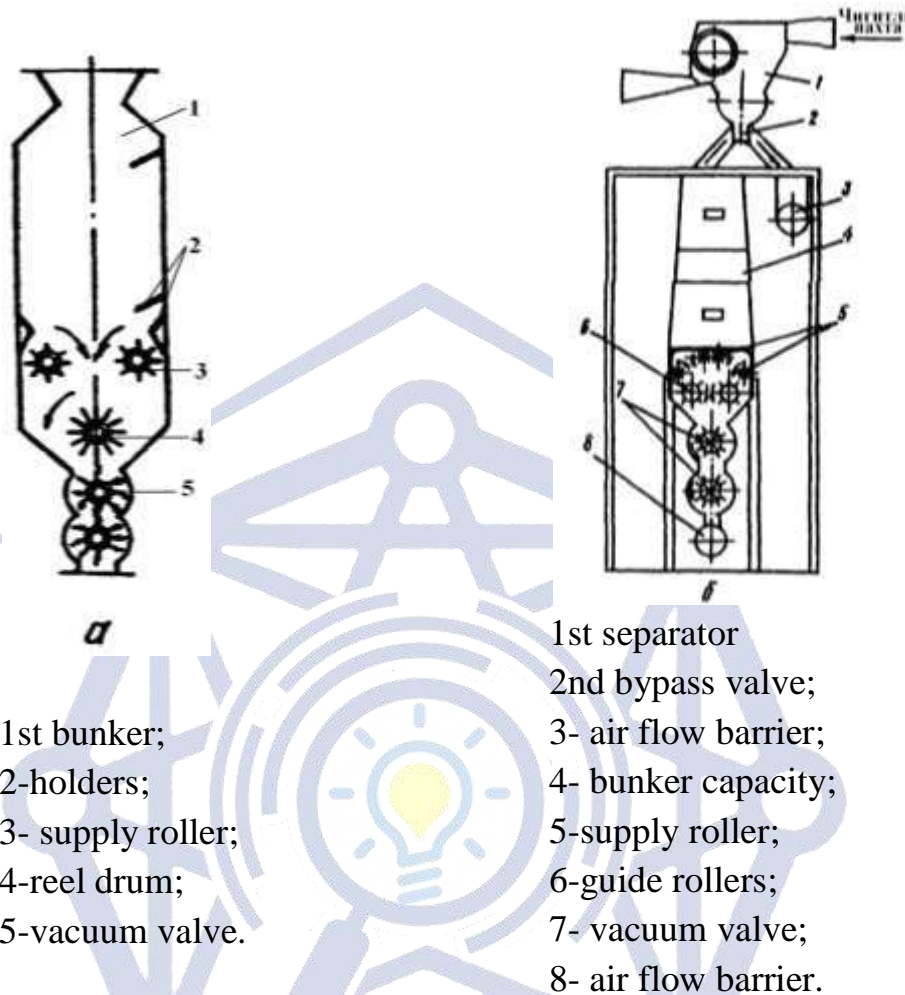


Figure 1. (a, b). Scheme of the automatic hopper feeder.

The automatic bunker feeder mainly consists of two parts found: from the lower and upper parts:

The bottom part is the main part, 6 plate transfer drum diameter of 270 mm adjustment from 1.14 to 11 rpm, the pile carrier drum is installed under the transfer drum, and the performance is automatically adjusted by changing the number of revolutions of the transfer drums.

A hopper is installed in the upper part and serves to collect cotton material in a certain volume.

Table 1. Technical and technological indicator



T/r	Indicator	Automatic bunker repairer
1	The rotational speed of the supply roller, rev/min	1,14÷11,6
2	Diameter of the supply shaft, mm.	254
3	The distance between the supply rollers, mm.	100
4	Cross-section of the supplier, mm.	508x1824
5	Maximum filling of the bunker, m ³ .	2,8
6	The diameter of the grinding drum, mm.	400
	- Rotation speed, rpm/min.	410
	-vaccum-clapon, rpm/min.	460

Wet cotton raw material goes through a separator into an automatic control hopper, from where the work given from here passes through a productivity screening device and goes into an injection funnel. The flow of the drying agent, coming from the heat generator, moves from the funnel with raw cotton to the dryer passes through its chamber and enters the air chamber of the separator-cleaner due to the suction created by the fan. The drying agent separated from the cotton raw material is released into the atmosphere, and the cotton is cleaned of small impurities and enters the injection funnel from here, and then the cotton raw material is transported to the second drying equipment.

Conclusion

Improving moisture content determination and technology in tower drying drums for seeded cotton is essential for optimizing processing efficiency and product quality. By integrating advanced moisture sensors, leveraging data analytics, and refining drying technology, significant enhancements can be achieved in accuracy, reliability, and energy efficiency. This research contributes to advancements in cotton processing technology, offering practical solutions to overcome challenges and improve the performance of tower drying drums in the cotton industry.

Ensuring the smooth operation of the equipment in the technological process of the initial processing of cotton and the control of the technological process. At the



same time, it is considered one of the main reasons for resource-saving equipment in the technological process, increasing the F.I.K of the equipment.

References:

1. Babadjanov M.A. (2009). Technological process design. Textbook. T.:, Cholpon. 182 p.
2. M.T. Tillaev, "Technology and equipment of preliminary processing of cotton", methodical manual for performing laboratory work. T., "TTESI", 2015.
3. Zikirov, M. C., Qosimova, S. F., & Qosimov, L. M. (2021). Direction of modern design activities. *Asian Journal of Multidimensional Research (AJMR)*, 10(2), 11-18.
4. M.A. Gapparova, M.E. Ruzmetov, T.O. Toychiyev. (2018). Preliminary processing of natural fibers. Study guide. Tashkent, TTESI.
5. Turdiyev, H. E. (2024). Improving the efficiency of the technology of cleaning seed cotton from large impurities. *Journal of Science-Innovative Research in Uzbekistan*, 2(2), 372-379.
6. Zikriyoyev E.Z. (2002). Cotton preliminary processing. Tashkent Mehnat.
7. Turdiyev, H. E., & Ogli, Y. A. K. (2024). To study the analysis of the operation technology, operational characteristics and equipment of the device that transports cotton by air. *Journal of Science-Innovative Research in Uzbekistan*, 2(2), 508-512.
8. Turdiyev, H. E. (2024). 2SB-10 model drum dryer improvement of the paddles in order to increase the level of cotton drying. *Journal of Science-Innovative Research in Uzbekistan*, 2(2), 503-507.
9. Rakhmanov, B., Razzakov, S., & Kosimov, L. (2023). The research on the influence of temperature on the properties of synthetic fibres for load-handling devices. In *E3S Web of Conferences* (Vol. 460, p. 10003). EDP Sciences.
10. Turdiyev, H. E., Tursunaliyeva, D., & Hayitova, M. (2024). Improvement of the column grid of the vtm type fiber cleaner used in foreign technology. *Journal of Science-Innovative Research in Uzbekistan*, 2(2), 583-588.

IMPROVEMENT OF THE MESH SURFACE OF THE SS-15A SEPARATOR

H. E. Turdiyev

Lecturer, Fergana Polytechnic Institute, Fergana, Uzbekistan

E-mail: h.e.turdiyev@ferpi.uz

B.Karimov

Student of the group 92-22 TTDIT, Fergana Polytechnic Institute, Fergana,
Uzbekistan

S. Ruziev

Student of the group 92-22 TTDIT, Fergana Polytechnic Institute, Fergana,
Uzbekistan

Abstract

This study investigates methods for improving the mesh surface of the SS-15A separator to enhance its efficiency and durability in various separation processes. The mesh surface plays a critical role in the effectiveness of the separator, influencing factors such as particle separation, clogging resistance, and overall performance. Through a combination of material selection, surface treatments, reinforcement techniques, and quality control measures, this research aims to optimize the mesh surface to meet the demands of diverse separation applications. By implementing these enhancements, the SS-15A separator can achieve higher separation efficiency, prolonged service life, and reduced maintenance requirements, leading to improved productivity and cost-effectiveness in industrial settings.

Keywords: Saw drum, colosnik grill, air nozzle, dirt removal auger, brush.

Introduction

Currently, SX and SS-15A types of separators are used in production. Separators are used to separate the seeded cotton from the air stream coming through the pneumatic conveying device. Also, the separator cleans the cotton from dust and some small impurities as it transfers the dust and small impurities in the cotton together with the air [1].



At present, one of the main types of transportation of seeded cotton from warehouses to production and interdepartmental transportation in cotton ginning enterprises is the method of pneumatic transportation. The pneumatic conveying system is easy to use and maintain, reliable, and does not lose raw materials during transportation. Cotton separators used in the pneumatic transport system are very important. Separators are the only equipment that affects the normal operation of the pneumatic transport system, its performance and aerodynamic mode of operation [2-4].

In the working chamber of the new separator offered to cotton gins, mesh surfaces in the horizontal plane are placed in a different order compared to the mesh surfaces of the existing separator. As a result, cotton will reduce contact with the mesh surface of the separator as it separates from the air in the separator working chamber. This, in turn, preserves the natural properties of fiber and seed, and prevents free fibers from leaving dust with air and clogging in the separator [6-9].

The main part

At present, pneumatic transportation is one of the main types of transportation of seeded cotton from warehouses to production and interdepartmental transportation in cotton ginning enterprises. The pneumatic transportation system is easy to use and repair, and there is no loss of raw materials during transportation.

Cotton separators used in the pneumatic transport system are very important. Separators are the only equipment that affects the normal operation of the pneumatic transport system, its performance and aerodynamic mode of operation.

Currently, SX and SS-15A types of separators are used in production. Separators are used to separate the seeded cotton from the air stream coming through the pneumatic conveying device. Also, the separator cleans the cotton from dust and some small impurities as it transfers the dust and small impurities in the cotton together with the air.

SS-15A - model cotton separator - The separator is made entirely of iron, it is reliable during operation, it works with high efficiency. The seed cotton mixed with air falls at a high speed through the pipe into the separation chamber (2) of the separator. The cotton moves by its own inertia through the wall of the separation chamber and rests on the rotating blades of the vacuum valve (7), and due to the



rotation of the blades, the cotton is thrown out of the separator. If there is air, it loses its initial speed inside the chamber, then changes its direction and is directed to the dust collection devices through the air transfer pipe (6) due to the suction of the fan from the holes of the grid (4) on both sides of the chamber.

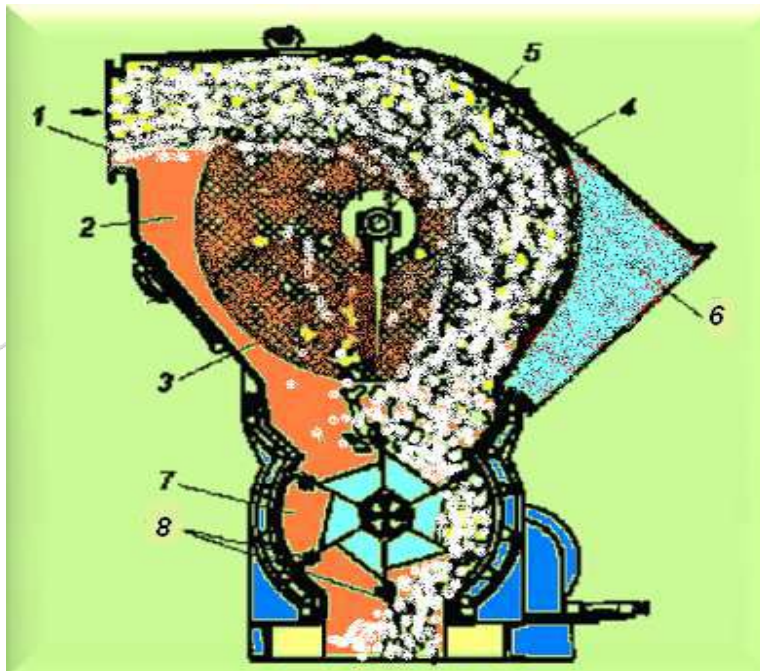


Figure 1. SS-15A separator scheme

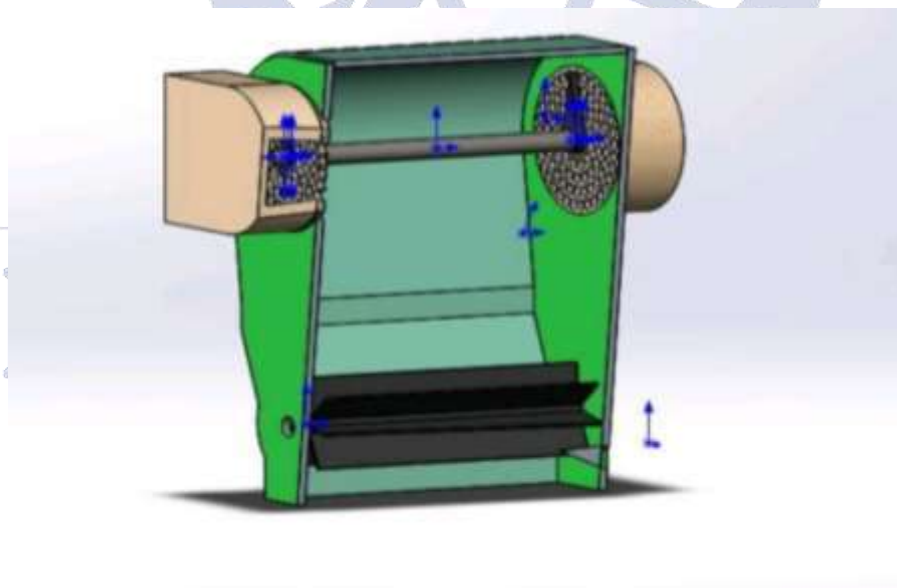


Figure 2. The proposed separator structure



Optimization of Mesh Size: The mesh size plays a critical role in determining the efficiency of particle separation. A finer mesh is suitable for separating smaller particles, while a coarser mesh may be preferable for larger particles. By optimizing the mesh size based on the characteristics of the substances being separated, the SS-15A separator can achieve higher separation efficiency and throughput.

Surface Treatment: Surface treatments such as coating or plating can enhance the properties of the mesh surface to improve its performance and durability. For example, applying a Teflon coating can reduce fouling and enhance the release of separated materials, leading to smoother operation and reduced maintenance requirements. Additionally, surface treatments can improve the corrosion resistance and wear resistance of the mesh surface, prolonging its service life in harsh operating environments.

Reinforcement Techniques: Reinforcing the mesh surface with support structures or additional layers can increase its strength and durability, particularly in areas prone to wear or stress. By strengthening weak points and distributing mechanical loads more effectively, reinforcement techniques can prevent premature failure of the mesh surface and extend the service life of the separator.

Cleaning Mechanisms: Efficient cleaning mechanisms are essential to prevent clogging and maintain the performance of the mesh surface over time. Automated cleaning systems, such as backwashing or air pulsation, can effectively remove accumulated debris and fouling, ensuring continuous operation and minimizing downtime. Regular maintenance procedures should also be implemented to inspect and clean the mesh surface as needed, further optimizing its performance and longevity.

Quality Control: Stringent quality control measures should be implemented during the manufacturing process to ensure the integrity and reliability of the mesh surface. This includes thorough inspection of materials, precision manufacturing techniques, and performance testing to verify conformance to specifications. By adhering to high-quality standards, manufacturers can deliver SS-15A separators with consistently high performance and durability, meeting the demands of industrial applications.

Conclusion

Improving the mesh surface of the SS-15A separator is essential for enhancing its efficiency and durability in various separation processes. By focusing on material selection, mesh size optimization, surface treatments, reinforcement techniques, cleaning mechanisms, and quality control measures, manufacturers can optimize the performance and longevity of the separator. These enhancements not only improve separation efficiency and productivity but also reduce maintenance requirements and operating costs, making the SS-15A separator a reliable and cost-effective solution for industrial applications.

Increasing the number of rotations of the drum of the separator with a cylindrical mesh, which is offered to cotton cleaning enterprises, makes it easier to separate cotton from the surface of the mesh by increasing the rotation speed of the drum, and the cleaning efficiency of the separator decreases. As a result, we can achieve quality fiber.

References

1. Tillaev M. T. Babadjanov M. A., "Technology and equipment of primary processing of cotton". Lecture course. TTYESI. Tashkent. 2009.
2. Tillaev M.T. Bobojonov M.A., Gapparova M.A. Collection of laboratory works on the subject "Technology and equipment of preliminary processing of cotton". Methodical manual. TTESI. Tashkent. 2009.
3. Zikirov, M. C., Qosimova, S. F., & Qosimov, L. M. (2021). Direction of modern design activities. *Asian Journal of Multidimensional Research (AJMR)*, 10(2), 11-18.
4. Turdiyev, H. E. (2024). Improving the efficiency of the technology of cleaning seed cotton from large impurities. *Journal of Science-Innovative Research in Uzbekistan*, 2(2), 372-379.
5. Turdiyev, H. E., & Ogli, Y. A. K. (2024). To study the analysis of the operation technology, operational characteristics and equipment of the device that transports cotton by air. *Journal of Science-Innovative Research in Uzbekistan*, 2(2), 508-512.

6. Rakhmanov, B., Razzakov, S., & Kosimov, L. (2023). The research on the influence of temperature on the properties of synthetic fibres for load-handling devices. In *E3S Web of Conferences* (Vol. 460, p. 10003). EDP Sciences.

7. Turdiyev, H. E., Tursunaliyeva, D., & Hayitova, M. (2024). Improvement of the column grid of the vtm type fiber cleaner used in foreign technology. *Journal of Science-Innovative Research in Uzbekistan*, 2(2), 583-588.

8. Babadzhanov M. A. "Methodological manual on the formation of practical skills of students in the field of cotton pre-processing technology and equipment, parts of seed cotton and fiber cleaning, TTYESI. Tashkent. 2009. "Uzpakhtasanoat" association. "Cotton primary processing" training manual. Tashkent 2009.

9. Turdiyev, H. E. (2024). 2SB-10 model drum dryer improvement of the paddles in order to increase the level of cotton drying. *Journal of Science-Innovative Research in Uzbekistan*, 2(2), 503-507.



Research Science and
Innovation House



COLOSSAL GRID OF 5LP LINTING TECHNOLOGY IMPROVEMENT

H. E. Turdiyev

Lecturer, Fergana Polytechnic Institute, Fergana, Uzbekistan

E-mail: h.e.turdiyev@ferpi.uz

A.Adxamov

Student, Fergana Polytechnic Institute, Fergana, Uzbekistan

A.Bahodirov

Student, Fergana Polytechnic Institute, Fergana, Uzbekistan

X.Tojiboyev

Student, Fergana Polytechnic Institute, Fergana, Uzbekistan

Abstract

This paper explores groundbreaking improvements in linting technology through the development of the Colossal Grid within the 5LP linting platform. Linting, an essential process in software development, involves analyzing code for potential errors, bugs, and style violations. The Colossal Grid represents a paradigm shift in linting capabilities, offering unprecedented scalability, accuracy, and efficiency. This study delves into the design, implementation, and impact of the Colossal Grid, highlighting its transformative potential for software quality assurance and developer productivity.

Keywords: Seed, colosnik fence, turner, saw shaft, seed comb, air blower.

Introduction

Linting plays a critical role in ensuring the quality and reliability of software codebases. However, traditional linting systems often face challenges related to scalability and accuracy, especially when dealing with large codebases or complex projects. The Colossal Grid, a novel approach to linting technology within the 5LP framework, addresses these challenges by leveraging advanced algorithms and distributed computing techniques. This paper provides an overview of the Colossal Grid and its significance in driving innovation within the field of software development [1-3].



Adjustment of the supply of seed to the linter is performed depending on the density of the seed mass in the working chamber. The performance of the linter on the seed is carried out by changing the length of the chain connecting the variator with the seed density lever in the working chamber and by changing the position of the load on the lever to the density lever [4-7].

Columns of 5LP linter equipment are made of U8 steel. Lower operating costs are achieved by installing the improved U13A steel plate shown in the above picture on the working part of the colosnik, that is, the working part where the saw disc feeds the fluff. Also, the installation of the proposed metal plate will save time and resources (new colostrum) required for replacing spread colostrums, preventing broken pieces of seed from passing through the fluff due to spreading [8-12].

The main part

The main task of the linter equipment installed in the linting department of cotton gins is to separate the fluff from the surface of the seed mechanically, that is, with saw teeth. Linters are subject to the following requirements: seed and lint should not be damaged during linting, impurities and impurities should not be added to the lint, the mechanism (tool-equipment) that controls the quality of lint, the level of fluffiness of the seed, and the performance of the linter should work.

The main indicators of linter work are the level of fluff separation and the productivity of the seed.

There are two ways to configure the linter workflow:

- by changing the position of the seed comb;
- by changing the seed supply procedure.

By changing the position of the seed comb, the degree of fluff separation from the seed is changed. By changing the seeding mode, the linter's seeding performance is changed.

Adjustment of the supply of seed to the linter is performed depending on the density of the seed mass in the working chamber. The performance of the linter on the seed is carried out by changing the length of the chain connecting the variator with the seed density lever in the working chamber and by changing the position of the load on the lever of density lever. The adjustment of the separation of dust and dirt is done by changing the position of the dust separation rail of the air chamber.

The linter is equipped with a working chamber lifting mechanism. The mechanism is controlled by a button on the linter control panel. The kinematic scheme of the rotary working bodies of the 5LP-linter is shown.

Linter production indicators are characterized by three different indicators:

- Lint separation productivity (kg/hour);
- Productivity of hairy seed transfer (kg/h);
- Lint acquisition percentage (%).

These indicators are interconnected as follows:

$$R=Q \cdot C / 100 \text{ kg/h}$$

Where: R is linter performance, lint by lint

Q - Productivity of seed transfer

S is the degree of lint removal from the seed, in %.

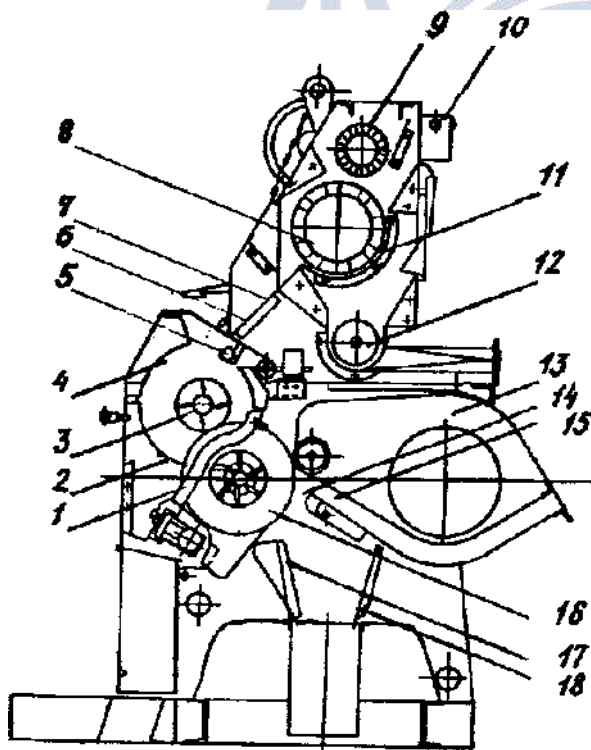


Figure 1. Linter machine type 5-LP

1st rib fence; 2- seed comb; 3- trimmer; 4- working chamber; 5th density stack; 6- magnetic plate; Item 7 is a nova; 8-leveling drum; 9-supporting drum; 10-linter provider; 11-net; 12th waste auger; 13-air chamber; 14-dead pile; 15th pipe; 16-saw cylinder; 17th small rod; 18-big nov.



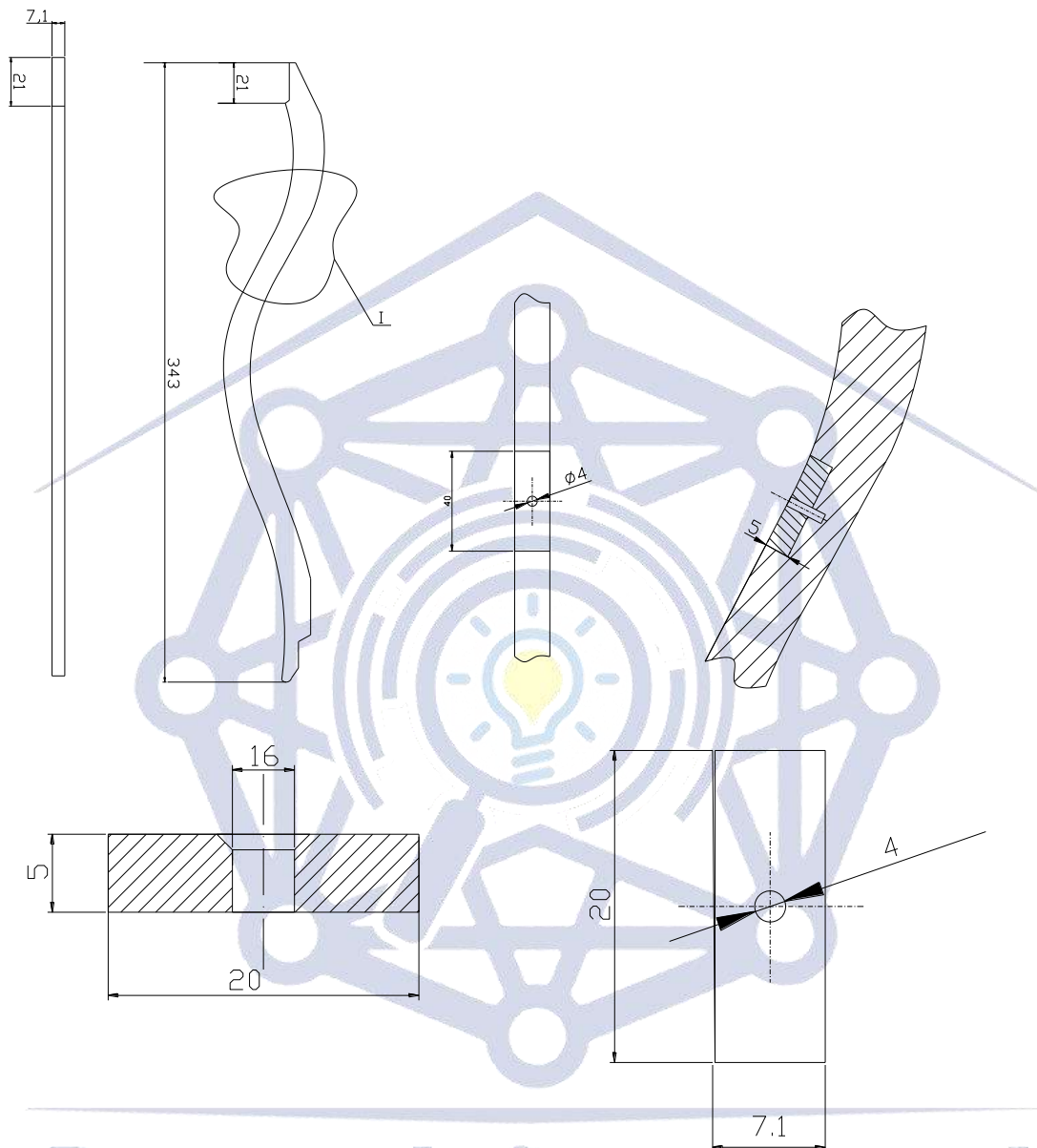


Figure 2. The proposed U13A steel metal plate
A-colossal grid, b-cut view, v-metal plate.

Columns of 5LP linter equipment are made of U8 steel. Lower operating costs are achieved by installing the improved U13A steel plate shown in the above picture on the working part of the colosnik, that is, the working part

where the saw disc feeds the fluff. Also, the installation of the proposed metal plate will save time and resources (new colostrum) required for replacing spread colostrums, preventing broken pieces of seed from passing through the fluff due to spreading.

Conclusion

The Colossal Grid of 5LP linting technology represents a groundbreaking advancement in the field of software quality assurance. By combining scalability, accuracy, and customization capabilities, this innovative approach promises to revolutionize the linting process and drive improvements in code quality, productivity, and collaboration. As software development continues to evolve, the Colossal Grid stands poised to play a central role in ensuring the reliability and efficiency of codebases across diverse industries and applications.

The 5 LP linter under development has a linter capacity of 100 kg/h and a seed capacity of 2000 kg/h. A seed receiver-cleaner (KPP) is installed on the linter.

Seed falling into the working chamber is distributed in the required amount with the help of the density handle and variator brand IVA-40.

References:

1. Salimov, M. Akhmatov. (2005). Preliminary processing of cotton. Training manual. Tashkent. "Knowledge"
2. G. J. Jabborov. (1987). Technology of seed cotton processing. Teacher, Tashkent.
3. Turdiyev, H. E., & Ogli, Y. A. K. (2024). To study the analysis of the operation technology, operational characteristics and equipment of the device that transports cotton by air. *Journal of Science-Innovative Research in Uzbekistan*, 2(2), 508-512.
4. Babadjanov M.A. (2009). Technological process design. Textbook. T., Cholpon. 182 p.
5. Zikriyoyev E.Z. (2002). Cotton preliminary processing. Tashkent Mehnat.
6. M.T. Tillaev, "Technology and equipment of preliminary processing of cotton", methodical manual for performing laboratory work. T., "TTESI", 2015.
7. M.A. Gapparova, M.E. Ruzmetov, T.O. Toychiyev. (2018). Preliminary processing of natural fibers. Study guide. Tashkent, TTESI.

8. Turdiyev, H. E. (2024). Improving the efficiency of the technology of cleaning seed cotton from large impurities. *Journal of Science-Innovative Research in Uzbekistan*, 2(2), 372-379.
9. Rakhmanov, B., Razzakov, S., & Kosimov, L. (2023). The research on the influence of temperature on the properties of synthetic fibres for load-handling devices. In *E3S Web of Conferences* (Vol. 460, p. 10003). EDP Sciences.
10. Turdiyev, H. E., Tursunaliyeva, D., & Hayitova, M. (2024). Improvement of the column grid of the vtm type fiber cleaner used in foreign technology. *Journal of Science-Innovative Research in Uzbekistan*, 2(2), 583-588.
11. Zikirov, M. C., Qosimova, S. F., & Qosimov, L. M. (2021). Direction of modern design activities. *Asian Journal of Multidimensional Research (AJMR)*, 10(2), 11-18.
12. Turdiyev, H. E. (2024). 2SB-10 model drum dryer improvement of the paddles in order to increase the level of cotton drying. *Journal of Science-Innovative Research in Uzbekistan*, 2(2), 503-507.

Research Science and Innovation House

CREATING AN ADDITIONAL DEVICE TO ACCELERATE THE OUTPUT OF SEED FROM THE WORKING CHAMBER OF THE 5DP-130 SAW

H. E. Turdiyev

Lecturer, Fergana Polytechnic Institute, Fergana, Uzbekistan

E-mail: h.e.turdiyev@ferpi.uz

I. Tursunaliyev

Student, Fergana Polytechnic Institute, Fergana, Uzbekistan

B.Umarjonov

Student, Fergana Polytechnic Institute, Fergana, Uzbekistan

Abstract

This study aims to improve the efficiency of seed output from the working chamber of the 5DP-130 saw by designing and implementing an auxiliary acceleration device. Efficient seed extraction is critical for agricultural productivity, and this project seeks to optimize the process by augmenting the saw with an additional mechanism. Through careful consideration of design factors such as mechanism selection, integration with the saw, compatibility with different seed types, and efficiency and safety measures, the goal is to enhance overall operational efficiency and throughput. This research contributes to advancements in agricultural processing technology, offering a practical solution to streamline seed extraction in the 5DP-130 saw.

In this article, we made changes to the seed comb of the 5DP-130 chainsaw genie. In this case, we can increase the productivity of the gin equipment and seed output to a certain extent, and it also allows us to control the density of raw materials.

Keywords: raw materials, seed, density, seed comb, gin, 5DP-130.

Introduction

The 5DP-130 saw plays a pivotal role in agricultural processing, but the rate of seed output from its working chamber can be a bottleneck in achieving optimal productivity. This project addresses this challenge by proposing the development of an auxiliary acceleration device. By seamlessly integrating this device with the saw,



the aim is to expedite the seed extraction process, thereby maximizing efficiency and throughput [1-3].

The Saw gin is the main technological machine of the cotton ginning plant, and its task is to separate the cotton fibre from the seed. Sawing gins mainly separate medium fibre cotton from fibre. Depending on the number of the working chamber, they are divided into one-chamber and two-chamber demons (Moss Gordin company). In order to separate the fibre from the saw tooth, the gins are mainly equipped with brushes and air apparatus. In addition, depending on the location of the saw cylinder in relation to the horizontal axis, the air apparatus is divided into upper and lower fibre separators [4-7].

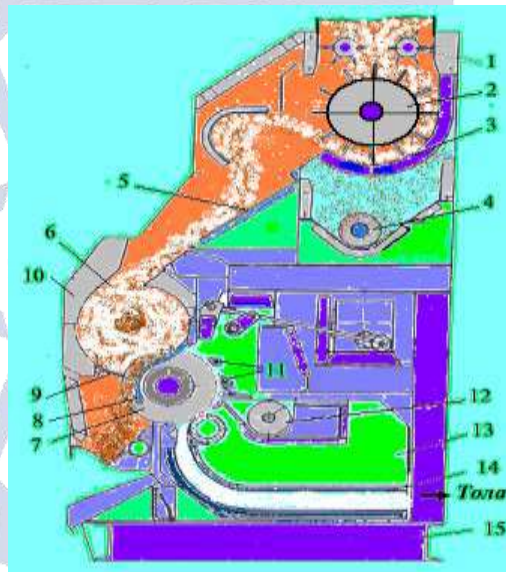


Figure 1: Cross-section of the 5DP-130 demon

1. Supply rollers
2. Pile drum
3. Mesh surface
4. Dirt auger
5. Chute
6. Working chamber
7. Saw cylinder
8. Coulter
9. Seed comb
10. Front apron
11. Coulter grid
12. Waste transfer screw
13. Air chamber
14. Fibre transmission pipe
15. Frame (base).

Research Science and
Innovation House



and one of its main useful aspects is that it increases the seed output from our equipment by a certain percentage and also controls the density of the raw material. depending on the density of our seed, if its density exceeds the norm, our seed comb opens automatically according to the density of the raw material and accelerates the output of the seed, bringing the density of the raw material to the norm.

Summary

In this article, we have designed the sawing gin equipment by improving the seed comb to be economically profitable and to obtain the seed output at a low speed. can also be applied to gins we think that we have achieved at least a partial acceleration of seed production and we think that we can achieve better fibre quality than the previous situation in our proposed saw gins. This project focuses on enhancing the efficiency of seed output from the working chamber of the 5DP-130 saw by designing an auxiliary acceleration device. Efficient seed extraction is crucial for agricultural productivity, and this study aims to optimize the process by integrating an additional mechanism with the saw. Key considerations include selecting an appropriate mechanism, seamlessly integrating it with the saw, ensuring compatibility with different seed types, and prioritizing efficiency and safety. By addressing these factors, the auxiliary device aims to expedite seed extraction, thereby improving overall operational efficiency and throughput in agricultural processing. This research contributes to advancements in agricultural technology by offering a practical solution to streamline seed output in the 5DP-130 saw, ultimately benefiting agricultural productivity and efficiency.

References:

1. M.A. Babadjanov. "Technological process design". Textbook. T., Cholpon, 2009. 182 pages.
2. E Zikriyoyev E.Z. (2002). Cotton preliminary processing. Tashkent Mehnat.
3. Zikirov, M. C., Qosimova, S. F., & Qosimov, L. M. (2021). Direction of modern design activities. *Asian Journal of Multidimensional Research (AJMR)*, 10(2), 11-18.
4. Turdiyev, H. E. (2024). Improving the efficiency of the technology of cleaning seed cotton from large impurities. *Journal of Science-Innovative Research in Uzbekistan*, 2(2), 372-379.

5. Turdiyev, H. E., Tursunaliyeva, D., & Hayitova, M. (2024). Improvement of the column grid of the vtm type fibre cleaner used in foreign technology. *Journal of Science-Innovative Research in Uzbekistan*, 2(2), 583-588.
6. M.A. Gapparova, M.E. Ruzmetov, T.O. Toychiyev, "Preliminary processing of natural fibres" study guide. Tashkent, TTESI, 2018.
7. Turdiyev, H. E. (2024). 2SB-10 model drum dryer improvement of the paddles in order to increase the level of cotton drying. *Journal of Science-Innovative Research in Uzbekistan*, 2(2), 503-507.
8. Rakhmanov, B., Razzakov, S., & Kosimov, L. (2023). The research on the influence of temperature on the properties of synthetic fibres for load-handling devices. In *E3S Web of Conferences* (Vol. 460, p. 10003). EDP Sciences.
9. Turdiyev, H. E., & Ogli, Y. A. K. (2024). To study the analysis of the operation technology, operational characteristics and equipment of the device that transports cotton by air. *Journal of Science-Innovative Research in Uzbekistan*, 2(2), 508-512.

Research Science and Innovation House

O‘zbekiston Respublikasi jinoyat qonunchiligida qonuniy prinsipining mazmun-mohiyati

Toshkent viloyati ma’muriy sudining

Sudyasi

S.B.Suvanov

Annotatsiya:

Mazkur maqolada qonun ustuvorligi, qonun ustuvorligi nima uchun muhim ekanligi, qonuniylik prinsipi, qonuniylikni ta’minlashda Konstitutsiyaning o‘rni, sud hokimiyatining mustaqilligini ta’minlash, odil sudlovni demokratlashtirish, sudlarning mustaqilligi, qonun ustuvorligi va sud huquq tizimini ta’minlash maqsadida amalga oshirilayotgan va rejalashtirilgan islohotlar, oliy davlat organlari tomonidan chiqarilgan qonun, qaror hamda farmoyishlar haqida batafsil ma’lumot beriladi.

Kalit so‘zlar: davlat, qonun ustuvorligi, huquq sohasi, huquq va majburiyatlar, qonuniylik prinsipi.

Mamlakatimizda ko‘plab sohalarda katta islohotlar amalga oshirilib kelinmoqda. Bu kabi o‘zgarishlar va islohotlardan ko‘zlangan maqsad kuchli fuqarolik jamiyatini, huquqiy demokratik davlatni shakllantirish, fuqarolarning huquq va erkinliklarini ta’minlash, ularning qonuniy manfaatlarini himoya qilish, shuningdek, shaxslarning mavjud qonun qoidalarga rioya qilishlarining rag‘batlantiruvchi mezonini yaratishga qaratishdan iborat bo‘lib, buning uchun eng avvalo qonun ustuvorligini ta’minlash lozim.

Qonuniylik bevosita O‘zbekiston Respublikasi Konstitutsiyasidan kelib chiquvchi O‘zbekiston Respublikasi Konstitutsiyasi hamda qonunlariga rioya etilishi zarurligini mustahkamlovchi prinsip hisoblanadi.

Qonuniylik huquq sohalari orasidan ayniqsa jinoyat-huquqiy tartibga solishning barcha sohaslarida huquqiy tartibotni barqarorlashtirish va mustahkamlashning asosiy omillaridan biri sifatida katta ahamiyat kasb etadi. Bunda qonuniylik prinsipining amal qilishi tashqi omillar, chunonchi: iqtisodiy, siyosiy va



boshqa omillarga emas, balki huquqiy tizim va qonunchilik tizimining sifat omillariga ham bog‘liq hisoblanadi.

Qonuniylik prinsipi avvalo, davlatning huquqiy davlat ekanligini ko‘rsatadigan belgilardan biri hisoblanadi. Zero, O‘zbekiston Respublikasi Konstitutsiyasining muqaddimmasida “insonparvar demokratik huquqiy davlat barpo etish” O‘zbekiston xalqining maqsadi sifatida belgilangan¹.

O‘zbekiston Respublikasi Konstitutsiyasining 28-moddasida “Jinoyat sodir etganlikda ayblanayotgan shaxs uning aybi qonunda nazarda tutilgan tartibda oshkora sud muhokamasi yo‘li bilan isbotlanmaguncha va sudning qonuniy kuchga kirgan hukmi bilan aniqlanmaguncha aybsiz deb hisoblanadi. Ayblanuvchiga o‘zini himoya qilish uchun barcha imkoniyatlar ta‘minlanadi” deb aks ettirilgan. Demak, jinoyat huquqining qonuniylik prinsipi eng avvalo Konstitutsiyaviy prinsip hisoblanadi va jinoyat huquqida shundayligicha qabul qilingan.

Jinoyat kodeksining 4-moddasida qonuniylik prinsipi quyidagicha ifodalangan:

“Sodir etilgan qilmishning jinoiyligi, jazoga sazovorligi va boshqa huquqiy oqibatlari faqat Jinoyat kodeksi bilan belgilanadi.

Hech kim sudning hukmi bo‘lmay turib jinoyat sodir qilishda aybli deb topilishi va qonunga xilof ravishda jazoga tortilishi mumkin emas. Jinoyat sodir etishda aybdor deb topilgan shaxs qonunda belgilangan huquqlardan foydalanadi va majburiyatlarni bajaradi”.

Darhaqiqat, ushbu prinsip O‘zbekiston Respublikasi Konstitutsiyasining 15 va 16-moddalarida belgilangan Konstitutsiya va qonunlarning so‘zsiz ustunligi tan olinishi, davlat, uning organlari, mansabdor shaxlar, jamoat birlashmalari, fuqarolar Konstitutsiya va qonunlarga muvofiq ish ko‘rishi, birorota ham qonun yoki boshqa normativ-huquqiy hujjatlar Konstitutsiya normalari va qoidalariga zid kelishi mumkin emasligi haqidagi normalar talablaridan kelib chiqadi.

Qonuniylik prinsipining eng muhim ahamiyati inson huquqlarini himoya qilish va qilmishlarni o‘zboshimchalik bilan kvalifikatsiya qilishning oldini olishda namoyon bo‘ladi. Jamiyat rivojlanishi tufayli kelib chiqadigan yangi jinoyat turlariga qarshi kurashishni esa, jinoyat qonuniga tegishli o‘zgartirish va qo‘shimchalarni kiritish orqali amalga oshirish mumkin.

¹ O‘zbekiston Respublikasining Konstitutsiyasi. <https://lex.uz/docs/20596>



Qonuniylik prinsipi o‘z mohiyatiga ko‘ra davlatning shaxsni, uning qonuniy huquq va manfaatlarini himoya qilishga qaratilgan. Bunda birinchidan, jinoyat sodir qilgan shaxsning huquqlari qonuniy sud hukmisiz javobgarlikka tortilmasligi kafolatlanishi orqali himoya qilinsa, ikkinchidan, jinoyat sodir qilmagan shaxslarning huquqlari ularni qonunga xilof ravishda javobgarlikka tortishning taqiqlanishi orqali himoya qilinadi.

Shu bilan birgalikda, qilmish uchun belgilangan jazo ham qonunda belgilanishi qonuniylik prinsipi hisoblanadi. Ammo ayrim davlatlar jinoyat qonunchiligida jinoyat uchun jazo turi belgilanib, uning miqdori qonunda ko‘rsatilmagan holatlarni ham ko‘rishimiz mumkin, masalan Shveysariya JKning bir qancha moddalarida faqat jinoiy jazo turi belgilangan, jumladan 287-moddada mansabdor shaxsning vakolatini suiiste‘mol qilishi qamoq jazosi yoki jarima bilan jazolanadi², deb ko‘rsatilgan. Albatta bu yerda, qamoq jazosi yoki jarimaning eng kam va eng ko‘p miqdori belgilangan. Umumiy qism normalaridan kelib chiqib, sudya shu chegarada jazo tayinlashi mumkinligini qayd etish mumkin. Ammo, Shveysariya JKning 48-moddasida agar shaxs g‘araz maqsadlarda harakat qilgan bo‘lsa, sudya maksimal jarima miqdori bilan cheklanib qolmaslik huquqiga egaligi belgilangan.

Jinoyat huquqida qonuniylik prinsipi quyidagi belgilarda o‘z ifodasini topgan:

- a) qilmishning jinoiyliigi, ya’ni ijtimoiy xavfliligi faqat Jinoyat kodeksi bilan aniqlanishi;
- b) jinoyat sodir etishda aybdor deb topilgan shaxslarga jazo va boshqa huquqiy oqibatlar faqat Jinoyat kodeksi bilan belgilanishi;
- v) Jinoyat kodeksining jinoyat huquqi uchun yagona manba ekanligi;
- g) shaxsning jinoyatni sodir etishdagi aybliligi yoki unga qo‘yilgan aybda aybsizligini faqat sud tomonidan aniqlanishi;
- d) jazo va boshqa huquqiy ta’sir choralarining faqat sud tomonidan qo‘llanishi;
- y) jinoyatni sodir etishda aybdor deb hisoblangan shaxsni huquqiy holati faqat qonun bilan belgilanishi;

² Σημειωσαριψανινγ θινοψατ κοδεκσι. <http://λαολιβραρη.ρη/ιζδανιε49984.ητιμλ>

j) barcha huquqni amalda qo‘llaydigan idoralarning jinoyat qonunining mazmunini o‘z vakolatlari doirasida va Jinoyat kodeksida ko‘rsatilgan aniq matnga muvofiq sharhlash majburdirlar, degan qoidalardan iborat.

Xulosa qilib aytganda, qonunchilik prinsipi jinoyat sodir qilishda ayblanayotgan, javobgarlikka tortilayotgan shaxsni jinoiy javobgarlikka tortish va unga nisbatan jazo qo‘llash faqat jinoyat qonuni doirasida va unga muvofiq ravishda amalga oshiriladi. Shuningdek, jinoyat sodir qilishda ayblanayotgan shaxsni javobgarlik va jazodan ozod qilish yoki boshqa huquqiy ta’sir choralari qo‘llash faqat jinoyat qonuni bilan hal qilinadi. Qonunchilik prinsipi barcha jinoyat-huquqiy normalarga bir xilda tegishlidir.

FOYDALANILGAN ADABIYOTLAR:

1. O‘zbekiston Respublikasining Konstitutsiyasi –Toshkent: O‘zbekiston, 2023. – 76 b.
2. O‘zbekiston Respublikasining Jinoyat kodeksi. Qonunchilik ma’lumotlari milliy bazasi, 3/22/794/0939-son. <https://lex.uz/docs/111453>
3. O‘zbekiston Respublikasi Jinoyat-protsessual kodeksi. Qonun hujjatlari ma’lumotlari milliy bazasi, 26.03.2020 y., 03/20/613/0362-son, 15.05.2020 y., 03/20/617/0585-son. (211, 289-moddalar).
4. O‘zbekiston Respublikasi Prezidentining «2022 – 2026 yillarga mo‘ljallangan Yangi O‘zbekistonning taraqqiyot strategiyasi to‘g‘risida»gi 2022 yil 28 yanvardagi PF–60-son Farmoni // Qonunchilik ma’lumotlari milliy bazasi, 29.01.2022 y., 06/22/60/0082-son, 18.03.2022 y., 06/22/89/0227-son, 21.04.2022 y., 06/22/113/0330-son. <https://lex.uz/docs/5841063>
5. O‘zbekiston Respublikasi Prezidentining “2022 – 2026 yillarga mo‘ljallangan Yangi O‘zbekistonning taraqqiyot strategiyasi to‘g‘risida”gi farmoni. <https://lex.uz/docs/5841063>
6. O‘zbekiston Respublikasi Prezidentining “Jinoyat va jinoyat-protsessual qonunchiligi tizimini tubdan takomillashtirish chora-tadbirlari to‘g‘risida”gi PQ–3723-sonli qarori. <https://lex.uz/docs/3735818>
7. O‘zbekiston Respublikasi Prezidentining “Jinoyat va jinoyat-protsessual qonunchiligi tizimini tubdan takomillashtirish chora-tadbirlari to‘g‘risida”gi Qarori. <https://lex.uz/docs/3735818>
8. O‘zbekiston Respublikasi Prezidentining 2020 yil 2 martdagi “2017 — 2021 yillarda O‘zbekiston Respublikasini rivojlantirishning beshta ustuvor yo‘nalishi bo‘yicha harakatlar strategiyasini «Ilm, ma’rifat va raqamli iqtisodiyotni rivojlantirish yili»da amalga oshirishga oid davlat dasturi to‘g‘risida”gi PF–5953-son Farmoni. <https://lex.uz/docs/4751561>

“QUTADG’U BILIG” ASARINING SO‘ZLARIDA UCHRAYDIGAN AYRIM SO‘ZLARI TAHLILIGA DOIR

Yangiboyeva O‘rozgul Azimovna

Islom Karimov nomidagi Toshkent davlat texnika universiteti
huzuridagi akademik litseyi oliy toifali o‘qituvchisi

Аннотация

Ushbu maqolada Yusuf Xos Hojibning “Qutadg‘u bilig” asarida keltirib o‘tilgan ayrim so‘zlarning qo‘llanish shaklida uchraydigan ayrim otlashgan leksemalarning ishlatilishi va ularning mazmuni hozirga kunlarimizda qo‘llanilayotgan mazmuniga moslashishi haqida so‘z boradi. “Qutadg‘u bilig” asarida keltirib o‘tilgan turli xalqlar tilida uchraydigan ayrim leksemalarda keng qo‘llanilgani va hosil qilingan ma’no-mazmuniga ko‘ra o‘z o‘rnida samarali ifodalanishi bo‘yicha ma’lumotlar berib o‘tilgan.

Kalit so‘zlar: qadimiylk, til, so‘zlar – tengiz, emgak, qari, oqibatli, tilak, arzu, fasad.

Аннотация

В данной статье произносятся об использовании некоторых слов, упомянутых в произведении Юсуфа Хоса Хаджиба «Кутадгу Билиг», и адаптации их значения к сущности, используемые в тюркских языках в настоящее время. В работе «Кутадгу билиг» приводятся сведения о том, что некоторые лексемы, встречающиеся в языках разных народов, широко употребляются и эффективно выражаются на своем месте по смыслу.

Ключевые слова: древность, язык, слова - тенгиз, эмгак, кари, акибатлы, тилак, арзу, фасад.

Abstract

This article is about the use of some words mentioned in the work of Yusuf Khos Hajib “Kutadgu Bilig”, and the adaptation of their meaning to the essence used in Turkic languages at present. The work “Kutadgu bilig” provides information that some lexemes found in the languages of different peoples are widely used and effectively expressed in their place of meaning.

Key words: antiquity, language, words - tengiz, emgak, old, consequential, arzu, facade.

Kirish. O‘zbek adabiyotida shunday durdonalar bo‘ladiki, ularning qiymati bebaho. Boisi, bunday asarlar yillar, asrlar oshgan sari boyib, sayqallanib boraveradi. Ulardagi har bir leksema ham asar kabi qadimiylashib kitobxonni doimo o‘ziga tortib turadi. Yusuf Xos Hojibning “Qutadg‘u bilig” asari nodir boyliklarimizdan bo‘lib har bir kitobxonga uni tushunish mas‘uliyatini yuklaydi, uning qadim turkiy tilda yozilishi va o‘rganishni o‘zgacha bir shavq bag‘ishlaydi.

Adabiyotlar tahlili va metodlar. Yusuf Xos Hojibning o‘zi bu haqda asarning nasriy muqaddimasida “Adlqa Kuntug‘di elig at berib padshah o‘rniga tutmish, davlatqa Aytuldi at berib, vazir o‘rniga tutmish, aqlqa o‘gdulmish at berib, vazirning o‘g‘li erinda tutmish turur, qanaatqa o‘zg‘urmish at berib qarindashi teb aymish turur. Taqi anlar ara munazara savali-javabi kecharteg so‘zlamish turur”, deydi. Bu asar o‘sha davrning yagona bo‘lib “turkcha qo‘shiqlar”dan iborat ekanligiga ishora bor: Bu turkcha qo‘shuqlar tuzattim senga o‘qurda unitma, dua qil menga¹.

Natijalar. Biz ushbu tadqiqotimizda ham ushbu asarning o‘rganilgan jihatlari bilan uyg‘un holda ochilmagan ba‘zi qirralarini ochib berishga harakat qilamiz:

Neku bar ajunda o‘limdin qatug‘,
O‘lumug‘ saqinsa ketar ming tatig‘.
O‘lum bir **tengiz** ul uchi yo‘q tubi,
Baqa ko‘rsa etru tubi yo‘q batug‘².

Mazkur banddagi **tengiz** so‘zi hozirgi o‘zbek adabiy tilidagi **dengiz** leksemasining XI asr adabiy tili ko‘rinishidir. Mazkur so‘z ham juda qiziqarli jarayon asosida bizgacha yetib kelgan. Ushbu so‘z qadimgi turkiy tilda M.Qoshgariyning asarlarida ten,iz³ (keyingi misollarimizda ham shu manbaga tayaniladi)tarzida talaffuz qilingan. Manbalarga ko‘ra bu so‘z asli tengiz tarzida talaffuz qilinib, ten,iz shakli keyinroq vujudga kelgan.

¹ Zilola Olimjon qizi Abdusodiqova/ “Qutadg‘u bilig” dostonining manbalari va uning o‘rganilishi. Academic Research in Educational Sciences Volume 4 | Issue 5 | 2023 ISSN: 2181-1385 ISI: 0,967 | Cite-Factor: 0,89 | SIS: 1,9 | ASI: 1,3 | SJIF: 5,771 | UIF: 6,1

² www.ziyouz.com kutubxonasi

³ M.Qoshg‘ariy. Devoni lug‘otit turk. Indeks.Toshkent:1960-67-y. III tom; 374-bet.

Keyinchalik bu leksema boshlanishidagi **t** jarangsiz undoshi o‘zining **d** jarangli undoshiga almashgan: **ten,+iz = ten,iz >den,iz**

O‘sanma qatig‘lan, yukungni enit,
Yo‘lung qilda yinchka, o‘zungni qo‘nit.
Bu kun yatma emgap, ishingki etin,
Kechar **emgaking** san ko‘charda unit⁴.

Emgak so‘zi asli turkiycha leksema bo‘lib, bu so‘z hozirgi o‘zbek adabiy tilida “qiyinchilik” ma‘nosini bildiradi. Mazkur ot dastlab qadimgi turkiy tilda “mehnat, mashaqqat” ma‘nosini anglatgan **en**, otining **em** shaklidan – **ga**” qo‘shimchasi bilan yasalgan fe‘lga **-k** qo‘shimchasini qo‘shib yasalgan: (**en, > em+ga**” =**emga**”-)+**k**=**emga**”k.

Qari leksemasi etimologiyasi haqida to‘xtalganda ham bu jumla “ko‘p yashagan”, “keksa” manosini anglatgani, qadimgi turkiy tilda “keksay” ma‘nosini bildirgan **qarɣɨ** fe‘lidan ma‘no taraqqiyoti yo‘li bilan ajralib “harakat” - >”sekin harakat oqibatida voqe bo‘ladigan holat”; o‘zbek tilida **a** unlisi **a**” unlisiga almashgan, **ɣɨ** unlisining qattqlik belgisi yo‘qolganligini bilishimiz mumkin: **qarɣɨ-**
> qarɣɨ ->qa”ri⁵.

Yoki boshqa **ilon** so‘zini ko‘rib o‘tadigan bo‘lsak, **ilon** – “uzun dumaloq tanali, terisi yordamida sudralib harakatlanadigan, ko‘zlarida qovog‘i yo‘q jonivor”. Bu ot qadimgi turkiy tildagi “qimirla-jil-” ma‘nosini anglatgan **ɣɨɩ** –felidan –**a(n)** qo‘shimchasi bilan yasalgan⁶.

O‘zak va affikslar turli til materiallari bo‘lishi mumkin, ammo ularning qo‘shilishi o‘zbek tili tarkibida yuz beradi, o‘zbek tilinig so‘z yasash qoliplariga asoslanadi, shu sababli bunday yasama so‘zlar o‘zbek tilining o‘z qatlami birligi sanaladi⁷.

Bunday leksemani ko‘proq Boqijon To‘xliyev tabdilida uchratish mumkin:

⁴ www.ziyouz.com kutubxonasi

⁵ www.ziyouz.com kutubxonasi

⁶ M.Qoshg‘ariy. Devoni lug‘otit turk. Indeks.Toshkent:1960-67-y. III tom; 36-bet.

⁷ Jalilova N.O‘z qatlam asosida qon-qarindoshlik atamalarining shakllanishi.“Til va adabiyot ta‘limi” jurnali.2009. 1-son. 60-bet

Nima der, eshitgin, mehribon kishi,
Mehribonlik asli kishilik boshi.

Oqibatli kishi o‘gitini ol,

Bu o‘git bo‘ladi zo‘r davlat misol.

(Qutadg‘u bilig. 33-bet)

Ushbu banddagi **oqibatli**(ءاىب)so‘zining asosi (oqibat) arab tilidan o‘zlashgan so‘z va **-li** o‘zbek tiliga xos so‘z yasovchi qo‘shimchadir. So‘z yasovchi affiks o‘z qatlamga mansub bo‘lganligi sababli ham “oqibatli” so‘zi o‘z qatlamga xos so‘z hisoblanadi. Bunday so‘zlar o‘zbek tilining boyishiga xizmat qiladi. O‘zbek tilida shunday o‘zlashma so‘zlar borki, ularda yot unsurlar umuman sezilmaydi, xalqning so‘zlashuv uslubiga singib ketgan. Bu ham bo‘lsa tillar bir-biri orqali boyishi uchun xizmat qilgan. Bu fikrni Yusuf Xos Hojibning “Qutadg‘u bilig” asarida uchratish mumkin:

Tushungteg kechurding tiriglik o‘dug‘,
Qani asg‘i ko‘rgit menga bir bo‘dug‘.
Kunungni kechurdung **tilak, arzuqa**.
Tiriglik tugadi, o‘kunch ul qamug‘.

Bunda sinonim bo‘lib kelgan **tilak, arzu** leksemalaridan **arzu-** fors-tojik tilidan o‘zlashib, “dildagi istak: ezgu umid, intilish” (O‘TIL. I tom. 541-bet) ma’nosini, **tilak** esa turkcha leksema sifatida “biror narsani amalga oshirish uchun bo‘lgan intilish, istak, xohish” (O‘TIL. II tom. 175-bet) ma’nolarini bildiradi.

Muhokama. “Qutadg‘u bilig”da faqat asl turkiy so‘zlargina ishlatilib qolmasdan, shu hududda yashagan xalqlar tili leksemalari bilan qo‘shilib ma’no-mazmuniga ko‘ra o‘z o‘rnida samarali qo‘llangan:

Fasad tegra turma, yurima yaruq,
Fasad qayda bo‘lsa ujuzluq anuq.

Fasad birla **davlat** turumas qachar,
Qali tursa tang yo‘q, tunarcha qo‘nuq.

Fasodga yaqin yurma bu ish chatoq,
Fasod qayda bo‘lsa-tubanlik u boq.
Fasod birla davlat turolmas qochar.
Ag‘ar tursa, tong yo‘q, tunovchi qo‘noq.

(www.ziyouz.com kutubxonasi)

Fasod (فساد) va davlat(دولت) so‘zlari arab tilidan o‘zlashgan so‘zlar bo‘lib, turkiy tilga ko‘chgan. Bunda “fasod“ so‘zi dastlab “yiring”ni, ko‘chma ma’noda esa “fitnalik bilan qilingan g‘iybat, ig‘vo”(O‘TIL. IV.334-bet) ma’nosini, “**davlat**” leksemasi esa “boylik, mol-dunyo, mol-mulk” (O‘TIL. I.537-bet) leksemalarini bildirgan⁸.

Ede ma batig‘ **handasa** saqishi,
Anin teziginur, xo‘r, **hakimlar** bashi,
Aqinteg barir bu eti qat ko‘kug,
Adurti sachimteg birar saqishi.

Ko‘rinib turganidek, “Qutadg‘u bilig” asarida o‘zlashgan qatlam so‘zlarining o‘z qatlam leksemalari bilan bir qatorda yot leksemaligi sezilmasdan qo‘llanishi tilimizning qadimdan boshqa tillar bilan keng aloqada bo‘lganligidan va bunda mamlakatlarning ham ahamiyati kattaligidan dalolat beradi.

Asl turkiy so‘zlarning etimologiyasi va hozirgi adabiy tilda qo‘llanilish usuli bilan birga arab tilidan o‘zlashgan leksemalarning XI asrda ishlatilishi, bugungi kundagi ayrim so‘zlarinigina ma’nosi bo‘yicha tahlil etdik. Buni o‘zlashgan qatlam leksikasi bo‘lgan **ofiyat** so‘zining o‘z davrida faol, ammo hozirgi o‘zbek adabiy tilida eskirgan leksemaga aylanganidan yoki dengiz leksemasining dastlab **ten,iz** shaklida talaffuz qilingani-yu bugungacha qanday fonetik o‘zgarishlarga uchraganidan bilishimiz mumkin.

Xulosa. Xulosa o‘rnida shuni aytish mumkinki, asardagi ba’zi so‘zlar o‘z davri leksikasida ham, hozirgi kunda ham keng qo‘llaniladi. Faqat ular ma’lum bir fonetik o‘zgarishlar va ma’no qirralaridagi o‘sishlar asosida yetib kelgan. Ko‘rinib

⁸ Jalilova N.O‘z qatlam asosida qon-qarindoshlik atamalarining shakllanishi. “Til va adabiyot ta’limi” jurnali.2009. 1-son. 60-bet

turganidek, “Qutadg‘u bilig” asarida o‘zlashgan qatlam so‘zlarining o‘z qatlam leksemalari bilan bir qatorda yot leksemaligi sezilmasdan qo‘llanishi tilimizning qadimdan boshqa tillar bilan keng aloqada bo‘lganligidan va bunda mamlakatlarning ham ahamiyati kattaligidan dalolat beradi. Buni mazkur ishimizda batafsilroq yoritishga harakat qildik va keyingi izlanishlarimizda ham davom ettiramiz, deb o‘ylaymiz.

REFERENCES

1. Yusuf Xos Hojib. Qutadg‘u bilig. –T.: Fan. 1971
2. Zilola Olimjon qizi Abdusodiqova. “Qutadg‘u bilig” dostonining manbalari va uning o‘rganilishi. Academic Research in Educational Sciences Volume 4 | Issue 5 | 2023 ISSN: 2181-1385 ISI: 0,967
3. M.Qoshg‘ariy. Devoni lug‘otit turk. Indeks.Toshkent:1960-67-y. III tom; 36-bet.
4. Jalilova N.O‘z qatlam asosida qon-qarindoshlik atamalarining shakllanishi “Til va adabiyot ta’limi” jurnali.2009. 1-son.60-bet
5. www.ziyouz.com kutubxonasi

Research Science and Innovation House

QADIMGI TURKIY BITIGLARDA QO‘LLANILADIGAN OQ VA QORA RANGLAR MAZMUNI

**Is’hakova Surayyo Yarashovna,
Toshkent davlat texnika universiteti qoshidagi
akademik litseyi oliy toifali o’qituvchisi**

Annotatsiya

Ma’lumki, sifatlar tirik mavjudot va hodisalarning xususiyatlarini ifodalovchi soʻzlardir. Yorqin sifatlar tasvirni jonlantiradi. Ularning olovli xususiyatlari semantik xilma-xillik va harakatlantiruvchi kuchlarni beradi. Qadimgi turkiy tilda bu yorqin sifatlar chuqur ma’noga ega. Maqolada qadimiy turkiy tillarda tasviriy sifatlarning qoʻllanish sohasi hamda ularning lisoniy va badiiy estetikasi koʻrib chiqiladi.

Калит сўзлар. Сифат, битиг, ранг, қора, оқ, лингвопоэтика, эпитет, маъно, бадийлик, тазод.

Аннотация

Широко известно, что прилагательные – это слова, которые описывают характеристики живых существ и событий. Яркие прилагательные стремятся оживить изображение. Их огненные свойства придают смысловое разнообразие и движущие силы. В древнетюркском языке эти яркие атрибуты несут глубокий смысл. В статье рассматривается область использования живописных прилагательных в древнетюркских языках, а также их лингвистическая и художественная эстетика.

Ключевые слова: прилагательные, письменная форма, оттенок, черный, белый, языковая поэзия, описательное определение, смысл, противопоставление.

Abstract

It is widely known that adjectives are words that describe characteristics of living things and events. Vivid adjectives tend to enliven the image. Their fiery properties give semantic diversity and driving forces. In the ancient Turkic language, these bright attributes carry a deep meaning. The article examines the area of use of pictorial adjectives in ancient Turkic languages, as well as their linguistic and artistic aesthetics.

Key words: adjectives, written form, shade, black, white, language poetry, descriptive definition, meaning, contrast

Kirish. O‘zbek tilida sifat leksemalarning, xususan, rang-tus bildiruvchi sifat leksemalarning uslubiy vosita sifatida poetik nutqda qo‘llanish imkoniyatlari, turli ma‘no noziklarini ifodalash uchun xizmat qilishi, qo‘llash darajasi, semantik strukturasi hozirga qadar tilshunoslikda maxsus o‘rganilgan emas [1,109]. Rang-tus bildiruvchi sifatlar otlashishga moyil bo‘ladi. Ulardagi otlashish xususiyati, ayniqsa semantik rang-baranglikni va ko‘chgan ma‘nolarini yuzaga keltiradi. Qadimgi turkiy tilda rang anglatuvchi sifatlar semantik serma‘nolik xususiyatiga to‘xtalib o‘tamiz.

Adabiyotlar tahlili va metodlar. Tadqiqot natijasida qara, qizil, ar, aq, kök, yağiz kabi sifatlar so‘zlar deb topilgan bo‘lsada tahlilda ko‘rib chiqishimiz kerak.

A.N.Kononov ta’kidlaganidek: Qara sifati turkiy tilda bir qancha ma‘nolariga ega. Qora ko‘pincha oq so‘zining antonimi bo‘lib xizmat qiladi. Qara o‘zbek tili lug‘at fondining eng qadimgi va asosiy so‘zlaridan hisoblanadi. U tarixiy meroslarda va qadimgi yozuv yodgorliklarida uchraydi:

Anča bilinlär ädgü ol! Qara öpgük soz tidi ödmän körmäj ürkittiñ tir. Anča bilin [3,81]. **Mazmuni:**

Shunday deyishadi: qora popushak (qush) hatto bir yilda ham o‘zgarmaydi (ranggi oqarmaydi, qo‘lga o‘rganmaydi)

Qara sifat leksemasi nutqda faqat predmetning rangini ko‘rsatish maqsadida qo‘llanganda, emosional-ekspressivlikdan xoli bo‘ladi, uning vazifasi rang to‘g‘risida xabar, ma‘lumot berish bilangina cheklanadi. Urxun-Enisey yodgorligidan bir misol keltiramiz.

Qapağan qağan... Tün udīmatī, kundüz olurmatī, qizil qanīm tükāti, qara tārim yūğürti [4, 291].

Ma‘nosi: Qapag‘an xoqon tun uxlamadi, kun uxlamadi, qizil qonimni tugatib, qora terim yugurib, mehnatimni, kuchimni berdim-ku, axir.

To‘nyuquq Eltarish xoqon davrida ko‘pgina janglarga boshchilik qilgan va Qapag‘an nomida qo‘llanilgan. Qizil sifat leksemasi qanīm so‘zi bilan birikma bo‘lib kelgan va qoni evaziga xizmat qiluvchi ma‘nosida ishlatilgan.

Bundan tashqari, qara sifati “oddiy” degan ma‘noni ham anglatadi.

Mo‘yun-cho‘r matnida xoqon taxt uchun bo‘lgan kurashda bosqinchi emasligini aytadi:

Qara igil buduniĝ yoq qilmadim, äbin barqin yulmadim. Keyin aydim, turĝuru kötim: kentü bidunum tedim, udu keliĝ, tedim, Kodun bardim, kelmädi [5,290].
Mazmuni:

Oddiy xalqni yo‘q qilmadim. O‘tovlarini, uylarini, yilqilarini tortib olmadim. Men ularga jazo tayinladim “Sizlar mening xalqimsiz”, dedim. Menga ergashing dedim, kelmadi.

Natijalar. Mazkur konstruksiyada qara sifati rang bildirmay “oddiy”, “mavqe jihatdan past” degan ma‘noda qo‘llanilgan. Bunday so‘z lingvistik maydon orqali obrazli kontekstga qarab siljiydi. So‘z semantik sistemaning elementi sifatida kontekstda badiiy vosita birligi bo‘lib xizmat qiladi.

Ushbu misolda ko‘p marta keltirilgan qara xalq iborasi o‘ziga xos sifat darajasi bo‘lib, oddiy, yupun yashaydigan doimo og‘ir mehnatdan beli bukilib yuradigan, har qancha mehnat qilsa ham boyiy olmaydigan xalq tili bilan aytilganda biri “ikki bo‘lmaydigan”, faqat kuni o‘tganidan xo‘rsinib yashaydigan va ularning farzandlari ham, shu holatda qolib ketadigan odamlarga nisbatan ishlatilgan.

Rang bilan bog‘liq urf-odatlar, an‘analar, kundalik turmush hodisalari qadimgi kishilarning estetik tafakkuri to‘g‘risida yorqin tasavvur beruvchi bir vositadir. Oq rang kun yorug‘ligining mifologik ekvivalenti bo‘lib, har doim ezgulik mazmunini kasb etgan, shuningdek, bu rang hayotbaxsh omillar – sut va bug‘doyni, chanqoqlikni bosuvchi, tanani pokiza qiluvchi – suvni, bulutlar, halollik, yorug‘lik kabilarni o‘zida ifoda etgan. Shu bois eng qadimgi davrlardanoq oq rang bilan ezgulik, ko‘payish va ilohiylik kabi xususiyatlar bog‘lanadi. Turkiy xalqlar tarixining shamanlik davriga oid ma‘lumotlarga ko‘ra, oq rang ulug‘lik, adolat, kuchlilik ma‘nolarida kengqo‘llanilgan. Oltoyliklarda oq rang to‘g‘rilik, go‘zallik, ulug‘vorlik ma‘nolari bilan birga, ulug‘ tangrining yaratuvchilik va yaxshilik kuchlarini yig‘uvchilik sifatlarini ham bildirgan bo‘lsa [6,39], Janubiy Sibirdagi turkiy xalqlarda esa oq rang epik va tarixiy nom sifatida ham uchraydi: Oq Qon, Oq Mo‘lat va boshqalar. N. B. Baxilining e‘tirof etishicha, qadimgi ruslar uchun oq rang farishtaning martabasi, saodatli qiyofasini tamsil etgan [7, 26].

Afrika xalqlari esa oq rangni shodlik va begunohlik alomati deb bilishgan. Musobaqada g‘olib chiqqan va ozod qilingan qulga oq kiyim kiydirishgan [8, 85] Shuningdek, oq so‘zi bilan bog‘liq ko‘plab geografik nomlar mavjud – Oqdaryo, Oqsuv, Oqsoy va hokazo. Qiziqarlisi shundaki, bu atamalar bevosita rang bilan bog‘liq bo‘lmay, balki qor suvlariga to‘yinishdan paydo bo‘ladigan chuchuk suvli

daryoga nisbatan ishlatiladi. Bu holat qirg'izlarda, ozarbayjonlarda, qozoqlarda, oltoyliklarda ham uchraydi [9, 38].

O'rta Osiyo va Qozog'iston xalqlari va Turkiy bitiglarda ham oq sifati bir necha o'rinda qo'llanilgan.

Ar qoy, aq arğu ulğartdim, basiniğma yağig kälürür ärtim, qağanimin sü äldimiz, täñri yarliqazu [10,294].

Mazmuni:

Qo'ng'ir qo'y, oq otni ulg'aytirdim. Bosadigan yovni poymol qilg'uchi edim. Xoqonim bilan lashkar tortdik, tangri yorliqasin!

Alp Šalči aq atın binip tägmiş [11,306].

Mazmuni:

Alp Shalchi oq otini minib hujum qilibdi.

Bitiglarda uchraydigan eng ko'p iboralardan biri otlar bilan bog'liqdir. Odatda, otlar haqida fikr yuritilganda, ularning sifati rangiga qarab ajratilgan. Masalan, oq otga nisbatan yuqori maqom berilgan. Oq ot bek minadigan asosiy chopqir, aqlli ulov hisoblangan. Oq otga nisbatan saman ot ya'ni, baquvvat, nihoyatda tez chopadigan, janglarda shitob bilan chiqib ketadigan, chayir, chidamli, qolaversa, oq rangi sharq mamlakatlarida poklik, ezgulik, tinchlik, hallollik ifodasi deb qaralgan.

Ol yärkä bän bilgä Tonuquq tügürtük üçün sarig altun, ürün kümüš, qiz qoduz, ägri täbi, ägi buñsuz kältürti [12, 308].

Mazmuni:

O'sha yerga men-bilga To'nyuquq yetkazib borganim uchun sariq oltin, oq kumush, zotdor xo'tiz, o'rkachli tuya, shoyilardan hisobsiz keltirdi.

Muhokama. Ushbu gapda anchagina sifatlar leksemasidan foydalanilgan. Masalan, sarig, ürün, qiz, ägri. Bu sifatlarning o'zining rang-tus anglatuvchi vazifasidan tashqari, ular gapning badiiyligini ifodalashga ham xizmat qiladi. Ular bilan birga kelayotgan so'zlarga e'tibor qaratsak. Sarig altun, ürün kümüš, qiz qoduz, ägri täbi so'z birikmalarini tahlili shuni ko'rsatadiki, biz oltinning sariqligini, kumushning oqligini, tuyaning o'rkachi borligi haqida bilamiz. O'zbek tilida sifat leksemalarning, xususan, rang-tus bildiruvchi sifat leksemalarning uslubiy vosita sifatida poetik nutqda qo'llanish imkoniyatlari, turli ma'no nozikliklarini ifodalash uchun xizmat qiladi.

Xulosa. Xulosa shuki, rang-tus anglatuvchi sifatlar o'ziga xos xarakter-xususiyati bilan alohida o'rin tutadi. Uning badiiy matnning poetik jihatdan ochib

berilishida, badiiy tafakkurni yuzaga kelishiga katta yordam beradi. Bundan tashqari, bitiglarda uchragan sifatlar uslubiy maqsadda, o‘z qahramonlari fe‘l-atvoridagi ijobiy tomonlarini, ma’naviy-axloqiy saviyasining yuqoriligi, ayni paytda ruhiy holatini ochib berish uchun xizmat qilgan.

REFERENCES

1. Qo‘ng‘urov R. Sifat stilistikasi / Ўзбек тили стилистикаси.—Т.: Ўқитувчи, 1983. – Б. 109.
2. Кононов А.Н. Семантика цветообозначений в тюркских языках // Тюркологический сборник, 1975. – С.161.
3. Малов С.Е. Памятники древнетюркской письменности. – М-Л, 1951. – С. 81.
4. Sodiqov Q. Turkish til tarixi. – Т.: TDSHI, 2009. – В. 290-291.
5. Молчанова. Прилагательные семантических полей «чёрный цвет» и «белый цвет» в ономастиконе алтайцев // Советская тюркология. – № 3. –Баку, 1985.– С. 39.
6. Бахилина Н.История цветообозначений в русском языке. – М.: Наука, 1979. – С. 26.
7. Миронова Л.Н. Цветоведение. – Минск.: Высшая школа, 1984. – С. 85.

Research Science and Innovation House

EVOLUTION OF RAILWAY STATIONS: NAVIGATING CHALLENGES IN TRANSPORT NETWORKS

Akhmedov Jamoldin Djalolovich

Associate Professor, Department of Architecture, Fergana Polytechnic Institute,
Fergana, Uzbekistan

E-mail: j.axmedov@ferpi.uz

Abstract

This article delves into the historical evolution of railway stations, tracing their emergence from ancient times to their modern-day significance in shaping transport networks. It explores the developmental stages of road infrastructure networks, highlighting the pivotal role of railway stations in facilitating connectivity and mobility. The article addresses the challenges encountered in the establishment and operation of railway stations, both historically and in contemporary times. By examining past and present issues, this article offers insights into the complexities of transport networks and the strategies needed to overcome emerging challenges.

Key words: railway, metallurgical plant, wooden tracks, iron tapes, steam engine building plant, special commission, road construction.

Introduction

Railway stations have played a crucial role in the development of transportation systems throughout history. From their humble beginnings as simple stops along ancient trade routes to the bustling hubs of activity they are today, railway stations have been instrumental in facilitating the movement of people and goods across vast distances. This article aims to explore the evolution of railway stations and the challenges faced in creating and maintaining efficient transport networks [1].

Historical Context: The emergence of road infrastructure networks dates back to ancient civilizations, where early societies developed rudimentary systems to facilitate trade and communication. Over time, these networks evolved, incorporating innovations such as paved roads, bridges, and waystations. Railway stations emerged as key nodes within these networks, providing vital links between distant destinations and facilitating the efficient movement of goods and passengers.



Development Stages: The development of railway stations can be traced through various stages, each marked by significant advancements in technology, infrastructure, and organizational structures. From the early steam-powered locomotives of the Industrial Revolution to the high-speed trains of the modern era, railway stations have continually adapted to meet the changing demands of transportation.

Issues in Transport Networks: Despite their importance, railway stations and transport networks face a myriad of challenges. These include issues such as inadequate infrastructure, congestion, safety concerns, and environmental impacts. Additionally, the rapid pace of urbanization and population growth has placed strain on existing transport networks, exacerbating these challenges and necessitating innovative solutions [2].

The main part

For the first time, tracks were used for internal technological transport in metallurgical plant shops and mines as a railway. Carts loaded with ore were moved through the wooden tracks with the help of a rope and a water pump. Later, the top of the wooden tracks was covered with iron tapes to ease the movement.

The creation of the steam engine by the Russian inventor P.P. Polzunov and the English inventor D. Watt made it possible to make cakes with mechanical power. In 1803, the English inventor R. Trevitik created the first transport vehicle, the 1st steam locomotive, which was moved along the track using a steam engine (Fig. 1).



Figure 1. The first steamtrain

In 1814, Englishman D. Stephenson built his first steam locomotive, the Blucher, and in 1823 he opened the first steam locomotive factory in Darlington.



Under the leadership of D. Stephenson, the first railway, 21 km long, was built between Stockton and Darlington (Fig. 2) and was inaugurated on September 27, 1825. The first train was driven by D. Stephenson.



Figure 2. Stockton-Darlington Railway (1825)



Figure 3. Paris Railway Station (1895) Berlin Railway Station (1838)

After England, railways began to be built in other countries. In 1830 in the USA, in 1832 in France (Figure 3), in 1835 in Germany and Belgium, and finally in 1837 in Russia, railways were built.

History of the development of railway transport in Russia. The father and son E.A. Cherepanov and M.E. Cherepanov, mechanics of the Nizhny Tagil factory, who worked in Lake Demidovlar, Ural manufacturers, built the first steam locomotive



and the first railway in Russia and put it into operation in August 1834. However, in 1834, at the suggestion of F.A. Gerstner, professor of the University of Vienna, who founded the construction of a railway in Russia, the first railway in Russia was built from St. Petersburg to Sarskoe Selo with a length of 27 km. It had 42 minor wooden bridges, and five stations, and was officially opened for use on November 11, 1837. The Sarskoye Selo railway proved how important railways are for Russia. After that, a 651 km long two-track main railway with complex engineering solutions was built between the cities of Petersburg and Moscow and was officially put into operation on November 1, 1851 (Figure 4).



Figure 4. Harbin railway station (1898) Russia

— 34 stations and 184 bridges were built on this road. The width of the railway is 1524 mm. The first train was a passenger train that arrived in Moscow in 27 hours. The construction of further railways continued with periodic changes. Between the 60s and 80s of the XIX century, a period of rapid development was observed in railways. In 1891, the Great Siberian Railway began to be rapidly built and caused great changes in the economic development of Russia.

Introduction of railway transport to Central Asia. The history of Uzbekistan's railways began in 1874, during which a special commission built the Orenburg-



Tashkent railway. The history of railway construction in Central Asia begins with the construction of the Caspian railway in 1880.

The construction of a railway in the territory of Central Asia is aimed at solving the biggest problem. It was supposed to serve to strengthen the military superiority and political dominance of Tsarist Russia in these countries. That is why the construction of the railway started from Kaspiyort [3]. After the Akhal-Teke expedition of 1880, a railway was built from the Caspian Sea to the Red Arvat. According to the situation, it was necessary to continue it to Chorjoi and Samarkand. The first railway in Central Asia with a length of 217 kilometers was completed in 10 months. On September 20, 1881, trains began to run over the steel tracks from Mikhaylov Coltig to Kizil Arvat. Later, the railway was continued from Kizil Arvat to Samarkand, and the second Caspian railway battalion was formed. In May 1895, under the leadership of engineer A.I. Urusat'ev, the continuation of railways from Samarkand to Tashkent and Andijan was started. This work was completed after 4 years, and the length of the railway reached 2368 kilometres. 1748 calls of the road Krasnovodsk - Toshkent route, 294 calls to Murgob, 306 calls to the Andijan network, 12 calls to Kogon - Bukhara and 8 calls to Gorchakovo (Margilan) - Skobelev (Fergana) sections. Also, 99 railway stations, 96 bridges, oil and water supply facilities, many residences, workshops, and educational institutions were built. In 1900, the railway had 311 locomotives and 4552 cars. The capacity of the road in 1903 was 17 pairs of trains in one day and night.

Tashkent railway station was built in 1899 by architect G.M. Svarichevskiy. designed by After major earthquakes in 1902, the building was put out of repair. (Figure 5)

In the autumn of 1900, Russia began the construction of the Orenburg-Tashkent railway. the construction is two-way - starting from Orenburg and Tashkent, and in 1906, the Orenburg-Tashkent railway with a total length of 1736 kilometres was commissioned. The Kinel - Orenburg network consisting of 354 links was also built in those years. There is information that the entire railway network consisted of 2,090 trains in 1906. On January 1, 1906, the Tashkent - Orenburg railway line was opened. In 1935-1947, the next reconstruction of the station was carried out under the leadership of architect E. Limar. The old building of station was built in 1957 by architects L. Travianko and V.Y. Rusanov, V. It was



rebuilt according to the Biryukov project. In 2005, the station building underwent another complete reconstruction (Figure 6).

The Tashkent-Orenburg route is the second-largest railway network connecting Central Asia with the central industrial regions of Russia. Later, the construction of internal routes was started. Fergana railway, Kogon-Termiz, and Karshi-Kitob sections are among them. By 1908, private entrepreneurs and various joint-stock companies began to actively participate in the construction of the railway. Development, current status and prospects of railways in Uzbekistan During the Tsarist Russia and the Soviet era, the wealth of our country was continuously transported for almost 130 years. Railway transport is now working for the economy of our country. In turn, our state and government are paying great attention to this industry. In just a few years, several kilometres of new roads were built and powerful enterprises were built [4-7].



Figure 5. The first view of the Tashkent railway station.



Figure 6. The current view of the Tashkent railway station.

Conclusion

In conclusion, the creation of railway stations and the development of transport networks have been integral to the progress of civilizations throughout history. However, challenges persist, requiring ongoing efforts to address issues such as infrastructure development, congestion management, and environmental sustainability. By understanding the evolution of railway stations and the complexities of transport networks, we can work towards building more efficient and sustainable transportation systems for the future.

After gaining independence, great changes are taking place in our Republic, including in the railway sector. One of them is the construction of the Uchkuduq-Misken-Sultonuzak railway. The new railway project was created in 1993, and the most suitable one was selected from many projects. And a new road was built in 1996 and started. After the full operation of this railway, freight and passenger trains to the Republic of Karakalpakstan and Khorezm went directly from the territory of our country. In addition, the construction of new enterprises, the development of new land in the desert, and providing service to railway stations made it possible to open thousands of jobs.

Another news is the launch of a wagon repair plant. In the past, this factory would have been a facility that would repair wagons at the depot level. In 1996, a



loan agreement was signed between the Government of Uzbekistan and Japan's Foreign Economic Cooperation Fund.

The number of workers at the plant is 1,280, which is capable of overhauling up to 450 wagons per year. Another important thing that should be noted separately is that our wagons used to be repaired in Russia for 50-70 thousand US dollars. And now a large amount of currency is saved.

References.

1. Batyrev V.M. Vokzaly.-M.: Stroyizad, 1988 11.
2. Beckerson, A. Evolution Vokzalov. Station v Kyoto (text)/A. Bakerson// Arkhitekturnyx vestnyk, 2007.
3. Kosimova, S. (2022). Formation And Principles of Landscape Architecture of the Ancient City of Samarkand. *Journal of Architectural Design*, 5, 17-21.
4. Kosimova, S. (2023). Opportunities and problems in increasing energy efficiency of buildings in the conditions of the climate of Uzbekistan. *International Journal of Advance Scientific Research*, 3(04), 26-35.
5. Axmedov, J. J., & Qosimova, S. F. (2022). Zamonaviy ko'p qavatli turar-joy binolari va ijtimoiy-madaniy tuzilmalarni loyihalash tajribasini o'rganish. *Scienceweb academic papers collection*.
6. Jurayev, U. S., & Akhmedov, J. D. (2022). Взаимодействие гармонических волн с цилиндрическими сооружениями. *Nazariy va amaliy tadqiqotlar xalqaro jurnali*, 2(3), 57-65.
7. Akhmedov, J., Madaliev, M., Yunusova, M., Nurmatov, D., Kurbonova, N., & Fayziyev, A. (2023). Aerodynamic study of the characteristics of the nest one skyscraper under wind load. In *E3S Web of Conferences* (Vol. 452, p. 06018). EDP Sciences.

Research Science and Innovation House



O‘ZBEKISTON IQLIMINING O‘ZIGA XOS TOMONLARI VA IQLIM KO‘RSATGICHLARINING TOM KONSTRUKSIYALARI ISSIQLIK- FIZIK XUSUSIYATLARIGA TA‘SIRI

Isakov Sakhilb Saliyevich

Farg‘ona politexnika instituti, “Arxitektura” kafedrasida katta o‘qituvchisi

Annotatsiya: Ushbu maqolada O‘zbekiston hududidagi iqlim ko‘rsatkichlari, iqlimning har bir hududidagi o‘ziga xos xususiyatlari haqida so‘z boradi. Shaharlar iqlim ko‘rsatkichlari va ayrim qurilish materiallarining issiqqa tasiri, xususiyatlari keltirilgan.

Kaliit so‘zlar: Cho‘l iqlimi, adir iqlimi, Tog‘lar mintaqasi, kontinental iqlim, qish izg‘irin, radiatsiya miqdori, erker, lodjiya, balkonlar, yaxlit chordoqli tomlar, kontinental hududlar

Kirish

Respublika hududining to‘rtidan bir qismi tog‘lardan iborat, qolgan qismi okean sathidan 100-200m balanddadir. Tekislik g‘arbdan janubiy- sharqqa tomon adirlarga, adir esa tog‘larga tutashib ketadi. Respublika hududining dengiz sathidan 400-1200 metrgacha baland bo‘lgan qismi adir mintaqani tashkil etadi.

Cho‘l iqlimiga nisbatan adir iqlimi mo‘tadilroq. Yog‘in bu yerlarga cho‘ldagiga nisbatan ko‘proq (300-450mm) yog‘ib, yoz fasli uzoq davom etadi.

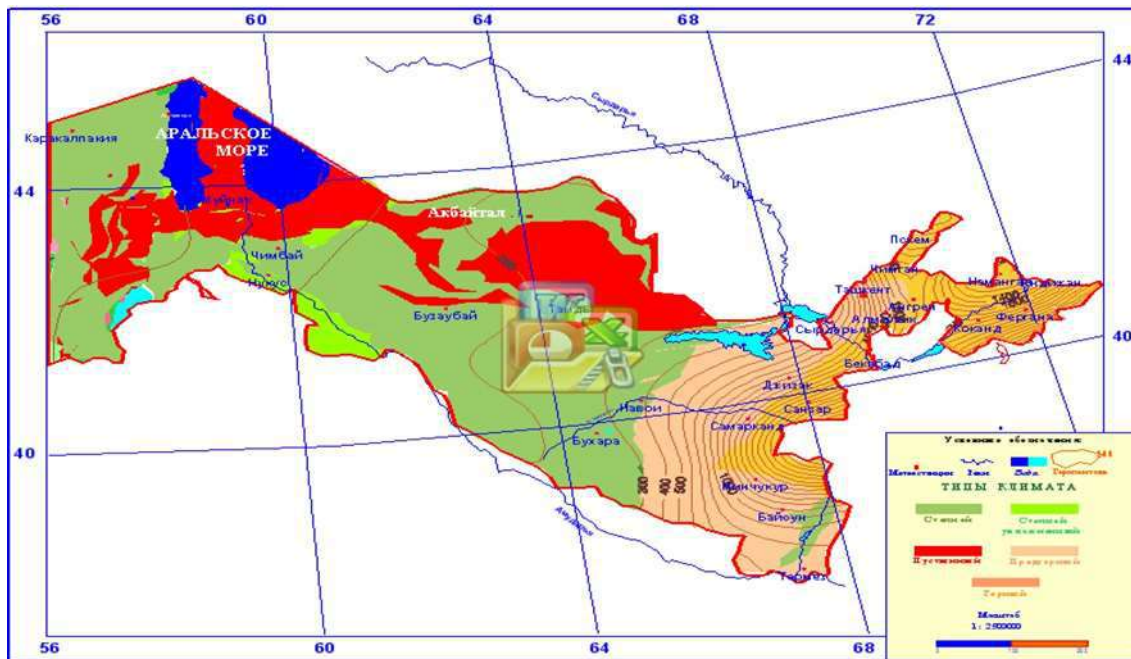
Tog‘lar mintaqasi dengiz sathidan 1000-2800m baland joylarga to‘g‘ri keladi. Tog‘larda yoz qisqa va salqin bo‘lib, yog‘in ko‘p va qish izg‘irinli uzoq davom etadi [1-3].

O‘zbekiston keskin kontinental iqlim zonasida joylashgan. Bu yerda havo haroratining katta o‘zgarishlari kuzatiladi. O‘zbekiston hududining 37-45 gradus shimoliy kenglikda joylashgani o‘ziga xos insolyasiya tartibini hosil qiladi. Bu hudud uchun xos tomonlar: quyosh balandligi yuqori (yoz kunlari kun o‘rtasida 72 darajani tashkil etadi), bulutli kunlar nisbatan kam, atmosfera shaffofligi yuqori, quyoshning qaytgan-sochilgan radiatsiya miqdori juda katta, tuproq sirtlari yorug‘likni yaxshi qaytaradi [4-7].

Shu bilan birga O‘rta Osiyoda atmosferada ozon miqdori kam va shu sababli ultrabinafsha nurlar miqdori yuqori.



O‘zbekiston hududi iqlim parametrlari bo‘yicha 5 ta zonaga ajratilgan, cho‘l, dasht, namli dasht, tog‘ yaqin va tog‘li zonalar.



1-rasm. O‘zbekiston Respublikasi iqlim zonalari

Iqlim zonalari binolarni loyihalaganda hisobga olinishi zarur. Iqlim parametrlarining ta’siri ostida binolar ichki iqlimi shakllanadi. Ichki iqlim - insonning issiqni sezishiga ta’sir etadigan barcha parametrlar majmuasi deb qaraladi. Ichki iqlimning asosiy parametrlari havo va ichki yuzalar temperaturasi, namlik va havo harakati hisoblanadi. Insonning tashqi muhitga keng biologik moslashish xususiyatiga qaramasdan, uning issiqlik boshqaruv imkoniyatlari nisbatan kichik meteorologik oraliqda cheklangan. Ichki iqlim diskomforti turli kasalliklarga olib kelishi mumkin. Inson uchun komfort muhit bo‘lishi uchun organizmning issiqlik boshqaruv tizimi eng kichik zo‘riqish holatida bo‘lishi kerak.

Kam qavatli turar-joy binolarini loyihalashda, qurishda birinchi navbatda qurilish joyining iqlim ko‘rsatgichlari e’tiborga olinadi.

O‘zbekistonning ko‘p qismida, hususan tekisliklarida kuchli shamol esadi. Gigiyenistlar, quruvchilar va QMQ 2.01.01-97* “Qurilishda issiqlik texnikasi”, QMQ 2.01.01-94 “Loyihalash uchun iqlimiy va fizikaviy- geologik ma’lumotlar”



talablariga asosan xar bir iqlim mintaqasida qurilayotgan binolarning hajmiy-tarxiy va kostruktiv yechimi, shu iqlim sharoitida ishlatilishi xar hil bo‘lishi mumkin.

Asosiy qism

Binolarni va ularning tashqi to‘siq konstruksiyalarini loyihalashda birinchi navbatda insonlarning yashashi va ishlashi uchun mo‘tadil iqlim sharoiti yaratishga qaratilgan bo‘ladi. Insonlarning yashashi uchun mo‘tadil harorat 18-24 °S bo‘lishi kerak. Agar xona ichidagi harorat +8 °S dan past bo‘lsa sovuq, +8° +15 °S bo‘lsa salqin, +16° +28^{os} bo‘lsa iliq, va 28 °S dan yuqori bo‘lsa havo issiq hisoblanadi. Binolarni qish faslida isitish va yoz faslida quyosh radiatsiyasidan himoya qilish iqlim mintaqasining ob- havosiga bog‘liq.

Binolarning tashqi hajmiy-tarxiy yechimlariga tashqi havo iqlimining ta’siri kattadir. Yil davomida 9 oy isitiladigan fuqaro binolarining tashqi devor qalinligi sarf bo‘ladigan issiqlik miqdorini tejash uchun mo‘tadil iqlimda loyiha qilinadigan binolarni tashqi devor qalinligidanqisman katta qilib olinadi. Juda sovuq iqlim mintaqalarida jamoat va turar-joy binolarini loyiha qilishda erker, lodjiya va balkonlar ko‘zda tutilmaydi. Turar-joy binolarida oraliq balandligi bir xil qilib olinib, yorug‘lik bilan ta’minlovchi fonarlar kam qo‘llaniladi.

Toshkent shahrida issiq iqlimning davomiyligi 5-6 oydan ortiqdir. Shu sababli binolarda tabiiy shamollatish usuli qo‘llanilib, xona havo harorati juda isib ketishdan saqlanadi. Bundan tashqari, binolarning devor va derazalariga quyosh radiatsiyasidan himoya qilish uchun to‘siqlar (ekran-jalyuzalar) loyihalaniib, yaxlit chordoqli tomlarda tabiiy shamollatish tadbirlari ko‘rilishi lozim.

Iqlim keskin kontinental hududlarda binolarni kechasi derazalar yordamida tabiiy shamollatish va kunduz kunlari derazani yopib, yuqori haroratdan himoya qilish samaralidir.

Buning qulayligi shundan iboratki ikki qavatli binolarning yuqori qismini tabiiy shamollatish uslubi bilan quyosh radiatsiyasidan himoya qilinsa pastki qismidagi yuqori harorat yerga singadi.

Quyosh radiatsiyasidan himoya qilishning yanada samarali usullaridan biri turar-joy binosini atrofiga salqin havo beradigan ixota, mevali daraxtlar ekishdir. Loyihalash vaqtida havo harakatini, haroratining sutkalik o‘zgarishini, havodagi namlik darajasini, tashqi hisobiy parametrlarni, shamolning yo‘nalishi va tezligini, yog‘in-sochin miqdorini va boshqa ko‘rsatgichlarni aniqlash uchun QMQ 2.01.01-94 (Loyihalash uchun iqlimiy va fizikaviy-geologik ma’lumotlar). Tashqi



to'siq konstruksiyalarning issiqlik fizik hisoblarini bajarish uchun qurilish joylarining eng sovuq va eng issiq havo haroratining davomiyligi, qaytarilishi hisobga olinadi. Issiqlik-fizik hisoblar uchun tashqi havo haroratini tanlashda keyingi 50 yil mobaynida metrologik stansiyalarda kayd qilingan 8 ta eng sovuq qish faslining o'rtacha harorati qabul qilinadi.

QMQ 2.01.01-94 “Loyihalash uchun iqlimiy vafizikaviy-geologik ma'lumotlar”dan ko'rinib turibdiki, Toshkent viloyati IV - A iqlimiy zonada va I - B iqlimiy mintaqada joylashgan. Yashash massivlarini, turar-joy binolari va ularni komplekslarini loyihalashda turli maqsadlarga mo'ljallangan binolar va inshootlarni, shuningdek, binolar xonalarini isitish, havosini almashtirish, bino ichida mikroiklim hosil qilish tizimlarini loyihalash chog'ida hamda tashqi to'siq konstruksiyalar uchun energiya samarali material tanlashda QMQ 2.01.01-94 “Loyihalash uchun iqlimiy va fizikaviy-geologik ma'lumotlar” dan iqlimiy parametrlarni qabul qilish lozim.

Xulosa

Xulosa qilib aytganda quruq issiq iqlim sharoitida loyihalanadigan har qanday binolar o'zining arxitekturaviy - konstruktiv yechimi, iqlimiy parametrlarga mos ravishda tashqi ta'sirlarga chidamli bo'lishini taqozo etadi.

Iqlimiy ko'rsatkichlar Toshkent shahrida binolarni loyihalashda shu hududning iqlimiy ta'sirlari va o'ziga xos jihatlarini hisobga olish lozimligini ko'rsatadi.

Bino to'suvchi konstruksiyalari issikdik-texnik hisobi ishlarida qo'llaniladigan qiymatlar va sharoitlar aniqlandi.

Energiyani tejash bo'yicha chora-tadbirlarning qo'llanishi natijasida, energiya resurslarini tejash salohiyati yiliga 7,2 mlrd. kubometr gazni yoki 1,8 mlrd. dollarni tashkil etishi mumkinligi esa sohada amalga oshirilishi lozim bo'lgan ishlar hali anchagina ekanligidan dalolatdir.

Research Science and
Innovation House



Foydalanilgan adabiyotlar

1. Rahimov B, Qosimova S, Yodgorov A. (2003). Shaharlarni rejalashtirish, qurish va rekonstruksiya qilish. Uslubiy ko‘rsatma va vazifalar. Toshkent.
2. Rahimov B X., Qosimova S.T., Shojalilov Sh. (2008). Bino va inshootlar rekonstruksiyasi. Darslik, Toshknet.
3. Kosimova, S. (2022). Formation And Principles of Landscape Architecture of the Ancient City of Samarkand. *Journal of Architectural Design*, 5, 17-21.
4. Kosimova, S. (2023). Opportunities and problems in increasing energy efficiency of buildings in the conditions of the climate of Uzbekistan. *International Journal of Advance Scientific Research*, 3(04), 26-35.
5. Kosimova, S. (2020). Тарихий обидалар атрофида боғ-парк ландшафт дизайнини шакллантириш тамойиллари. *Scienceweb academic papers collection*.
6. Qosimova, S. F. (2022). O'zbekiston tarixiy shahar markazlarini qayta tiklash va arxitekturaviy rivojlanishi. *Scienceweb academic papers collection*.
7. Axmedov, J. J., & Qosimova, S. F. (2022). Zamonaviy ko'p qavatli turar-joy binolari va ijtimoiy-madaniy tuzilmalarni loyihalash tajribasini o'rganish. *Scienceweb academic papers collection*.

Research Science and Innovation House

IMPROVEMENT OF THE COLONIZED WINDOW OF UXK TYPE COTTON CLEANING EQUIPMENT FROM SMALL AND LARGE POLLUTION

Azizbek Rakhimjonov

Assistant, Department of Natural Fibres, Fergana Polytechnic Institute, Fergana,
Uzbekistan

E-mail: a.raximjonov@ferpi.uz

Niginabonu Muhammadaliyeva

Student, Fergana Polytechnic Institute, Fergana, Uzbekistan

Abstract

The colosnik grid of uxk cleaning line was improved and the cleaning efficiency was increased, which economically benefited the cotton ginning plant.

Keywords: cleaning, drum, pile, UXK section, impurities

Introduction

In order to support the development of the modern cotton-textile cluster by the state, equipment, special vehicles and equipment, animals and plants, veterinary drugs, raw materials and materials, which are not produced in Uzbekistan, are imported for the needs of this cluster. construction goods and greenhouse complexes were exempted from customs duties until January 1, 2023.

In accordance with the President's decision, farms in the purchase of agricultural machinery on lease, mineral fertilizers, seeds, fuels, lubricants, chemical plant protection agents and other material resources. the conditions and procedures provided for were introduced. In the process of separating seeded cotton fiber from the seed, so that dirt and foreign impurities do not affect the quality of the fiber, they are separated in the cleaning equipment installed in the drying-cleaning and cleaning departments. During the ripening period of cotton bolls, leaves and twigs begin to dry, become brittle, break easily and get stuck in the opened cotton and pollute it. The degree of contamination of seed cotton when picking cotton by hand depends mainly on the attention of the picker, and when picking with a machine, it depends on timely and high-quality defoliation of cotton leaves. Compounds found in seed cotton can be organic and mineral compounds in terms of origin. Organic bodies

include parts of the cotton bush - leaves, branches, corms, flower petals, fruit bunches and other plant parts (gumai and other weeds). Mineral additives include stones, sand, soil, cuttings, etc. The impurities in seed cotton are conditionally divided into two groups in terms of size. The size of the small mixture group is 10 mm. less than 10 mm in size to the group of large mixtures. includes additions larger than Dirty compounds are divided into empty or inert and active types in terms of their adhesion to seed cotton. The loose or inert compounds are on the surface of the seeded cotton balls and are easily separated from the seeded cotton by shaking lightly. Active compounds are difficult to separate from seeded cotton. To separate the active compounds from seed cotton, they must first be made passive. Therefore, when choosing cotton ginning equipment, it is necessary to take into account the nature of the compounds and how they adhere to the seed cotton.

UXK cleaning equipment information

At present, in the drying and cleaning departments of cotton ginning enterprises, "flow direction" (potochnaya liniya) equipment complexes are used, and they are the only convenient and modern technology for cleaning seed cotton from impurities. In fact, the complex of "flow-oriented" equipment consists of several sections of the "UXK" type, and there is no need to use auxiliary means: transportation, transfer and collection of raw materials, and transport. Therefore, it reduces the types of forces that negatively affect the physical and technological properties of seed cotton. This, in turn, makes it possible to maintain the quality of the fiber, which is the main product of the cotton ginning enterprise, and to reduce the injury or crushing of the seed. UXK aggregate sections can be of three types: UXK.01-initial section, UXK.02-middle section, UXK.03-last section.

They differ from each other: in the UXK.01 section, supply rollers are installed, while in the UXK.03 section, a closed bar is installed at the place where the cleaned cotton comes out of the machine.

Section UXK.02 is adapted to connect additional sections from both sides, and the number of sections in the unit can be increased or decreased due to this middle section. The number of sections in the unit is increased to 6-7 when cleaning selected varieties of cotton that are difficult to clean.

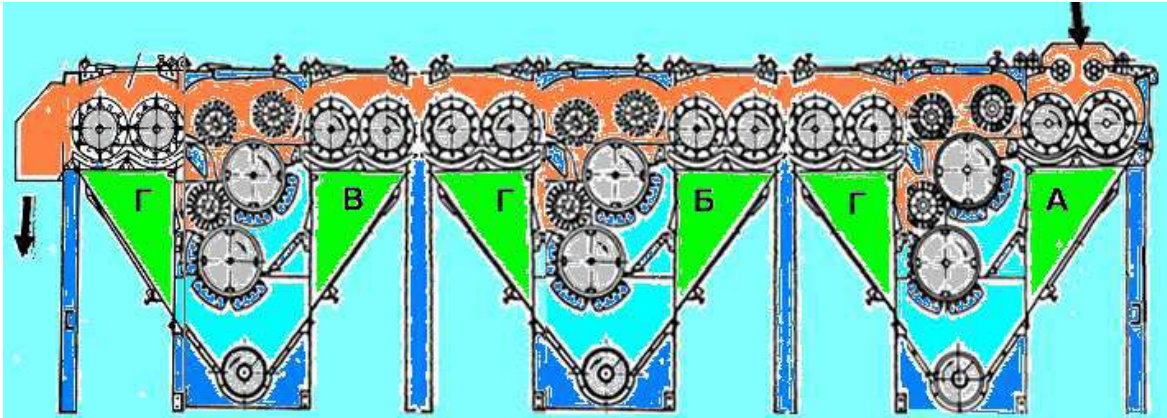


Fig. 1 - General view of UXK cleaning equipment

Improved part

The cotton gin industry appeared along with the cotton industry, that is, during the archaeological excavations and the inspection of old records, information was obtained that cotton fiber has been used since ancient times in the territory of present-day Uzbekistan. For example: first, the cotton fiber is separated from the seed by hand, then the yarn is spun into white cloth, and then the cotton fiber is separated from the seed using hand snips (a wooden device) and water snips. there is information about

UXK The cotton transferred from the securing rollers is fed to the pile drum by means of the 500 rotation frequency, and the working process is as follows. The pile drum, in turn, moves the seeded cotton over the mesh surface and transfers it to the second drum. In this way, seeded cotton is cleaned in drums and separated from small impurities. The keine falls into a saw drum to remove large impurities. As a result of the saw teeth, the seeded cotton is hung in one direction with the help of a brightening brush, and the impurities are separated from it. A drum with a brush is installed to separate the seeded cotton from the saw teeth. In the regeneration section, the seeded cottons that have become contaminated are cleaned of impurities, separated from the saw teeth using a brush drum, and transferred to the next process. Separated impurities are taken out with the help of an auger and vacuumed with pneumatic transport. Cleaned seeded cotton is removed from the equipment and sent to the next technological process, that is, for ginning.



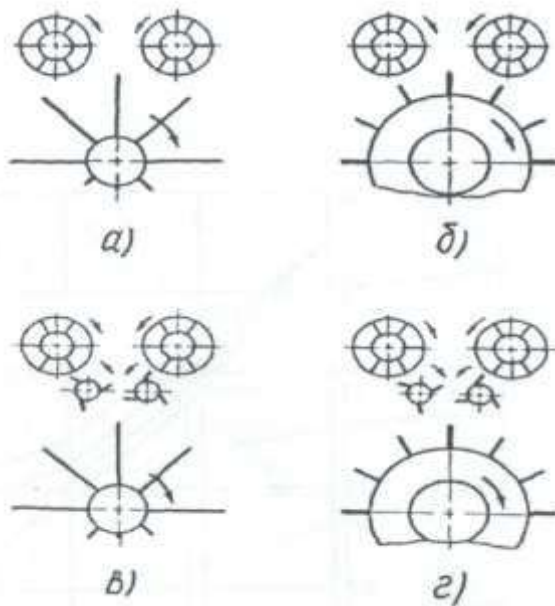


Figure 2. The state of installation of locking devices after the securing roller.

Technological indicators of cleaning machines

One of the main technological indicators is productivity, which is determined in different ways depending on the structure of the machine.

I) Work efficiency for piled drum cleaning machine is determined using the following formula;

$$P=3,6*1/T*i_i*F* \rho * \eta * \varphi$$

$T= l_i/V_{o,r}$ - the average time the cotton stays in the cleaner.

L_p - the way to walk the cotton in the cleaner.

$V_{o,r}$ - average speed of cotton.

l_i - working length of cleaning drum.

F - midel surface of the cotton in the cleaning zone.

ρ - density of cotton in the cleaning zone.

η - mesh surface utilization coefficient. $\eta =0,25-0,36$

φ - cleaning machine utilization factor.

II) The performance of the auger cleaning machine is determined as follows:

$$\Pi = \frac{60 \cdot \pi(D^2 - d^2) \cdot S \cdot n \cdot p \cdot \varphi \cdot \eta \cdot \psi}{4}$$

$$\psi = \frac{4q}{\pi(D^2 - d^2)} \rho \cdot L$$

ψ – coefficient of filling the working volume with cotton. $\psi = 0,5-0,55$.
Here, the diameter of the D-screw combined with the height of the peg.
d-screw shaft diameter.

The number of revolutions of the nth screw in 1 minute.
S-screw pitch.

Economic department

We, in the economic department of the organization, have calculated the productivity of the UXK equipment currently in use at the cotton ginning enterprise, improved its related shovels, and given economic relief to increase work efficiency.

Depending on the improvement of cotton quality indicators, skidka and nakidka are determined in the amount of 0.5% depending on the types of fiber.

For example, the average static size of the sum of defects and impurities is 4.2%; in theoretical analysis, the sum of dirt and fiber defects decreases by 1.8% on average, and by 0.8% in the existing drum used in the current technological process.

The impurity of the fiber is as follows;

$$Z_v = 4,2 - 0,4 = 4,16\%$$

According to the working standard, the average value of contamination for all varieties is $Z_v = 3.14\%$.

The total number of defects in the currently used drum option is as follows:

$$Z_n = Z_s - Z_{vn} = 3,14 - 4,20 = -1,06\%$$

In the proposed drum option

$$Z_n = Z_s - Z_{vn} = 3,14 - 4,16 = -1,02\%$$

In the current version, we determine the skid that is formed as a result of a decrease in the sum of defects:

$$C^2 = \Delta \cdot 3C \cdot 0,5 = 0,53\%$$

In the proposed option:

$$C_n = \Delta \cdot 3 \cdot N \cdot 0,5 = 0,51\%$$



The amount of the discount is as follows:

$$T \cdot S_c = \frac{T \cdot C_v \cdot C_c}{100} = 8972,98$$

$$T \cdot S_c \cdot n = \frac{T \cdot S_v \cdot C_n}{100} = 863438$$

Here: S_v is the average price of cotton fiber of all types

$$T \cdot S \cdot V = 1693016 \text{ sum}$$

The cost of cotton fiber is:

$$T \cdot S \cdot V = T \cdot S \cdot C - T \cdot S \cdot V$$

$$T \cdot S_v = T \cdot C_c - T \cdot S_v = 1684043,02 \text{ sum}$$

$$T \cdot S_n = T \cdot S_c - T \cdot S_v = 1684381,62 \text{ sum}$$

Sum We determine the economic efficiency resulting from the reduction of pollution with the following expression:

$$E_1 = (T \cdot S_v - S_s) \cdot V$$

Here; Annual volume of fiber produced at V-medium power one-battery cotton ginning plant

$$V = 10000 \text{ tons}$$

$$E_1 (T \cdot S_v - T \cdot S_c) \cdot V = 3386000 \text{ sum}$$

Calculating economic efficiency from fiber loss reduction. Cotton in the current cotton dryer operation

In the current version, the price of lost fiber in 2023 y varieties:

$$TS1s = TSs1 \cdot TS1v = 5077564,4 \text{ sum}$$

$$T \cdot S_2 = P_2 \cdot T \cdot S_2 = 20315319 \text{ sum}$$

In the proposed option:

$$T \cdot S_1 \cdot n = P \cdot n_1 \cdot T \cdot S_1 \cdot v = 2465981,4 \text{ sum}$$

$$T \cdot S_2 \cdot n = P \cdot n_2 \cdot T \cdot S_2 \cdot v = 6005547,4 \text{ sum}$$

Economic efficiency from reducing fiber loss is as follows.

$$E_2 = (T \cdot S_1 \cdot s + T \cdot S_2 \cdot s) - (T \cdot S_1 \cdot n + T \cdot S_2 \cdot n) = 8821418 \text{ sum}$$

The economic efficiency from the introduction of research and development work into production consists of the sum of the effect obtained from improving the quality indicators of cotton (E_1), the effect obtained from reducing the loss of fiber (E_2).

$$E = E_1 + E_2 = 3386000 + 8821418 = 57207418 \text{ sum}$$



Conclusions

The carried out scientific research showed that the colosnic grid of the UXK cleaning equipment is not sufficiently improved, therefore, the cleaning efficiency is insufficient. Therefore, the cleaning efficiency has increased in the given offer and has had its effect on the quality of cotton.

References

1. Rakhimjonov, A., & Bakhtiyorova, U. (2023). Promoting The Development Of Improved Cleaning Technology. *Eurasian Journal of Engineering and Technology*, 17, 44-47.
2. Raximjonov, A. (2023). Paxtani tayyorlash va saqlashda joriy qilinayotgan texnikalarni xom ashyo sifatiga ta'sirini tadqiq qilish. *Monografiya. Toshkent–2023*.
3. Rakhimjonov, A. (2022). The dependence of yarn density on spinning systems and quality indicators.
4. Zikirov, M. C., Qosimova, S. F., & Qosimov, L. M. (2021). Direction of modern design activities. *Asian Journal of Multidimensional Research (AJMR)*, 10(2), 11-18.
5. Salimov, A., Khusanova, S., Salimov, O., Toshtemirov, Q., Yakubov, N., & Rakhimjanov, A. (2022). Research of The Process of Preparation and Storage of Raw Cotton. *Journal of Optoelectronics Laser*, 41(7), 612-618.
6. Rakhmanov, B., Razzakov, S., & Kosimov, L. (2023). The research on the influence of temperature on the properties of synthetic fibres for load-handling devices. In *E3S Web of Conferences* (Vol. 460, p. 10003). EDP Sciences.
7. Raximjonov, A. (2023). Jin uskunasing ishchi qismlarini o'zgartirmagan holda ish unumdorligini oshirish. *Journal of Science-Innovative Research in Uzbekistan*, 1(9), 368-372.
8. Azizbek ravshanbek o'g'li, R. (2023). Paxta tarkibidagi iflos aralashmalar fraksiyalarini texnologik bosqichlar bo'yicha o'zgarishini tadqiqoti. *Journal of Science-Innovative Research in Uzbekistan*, 1(9), 359-367.

9. Raximjonov, A., & Umaraliyeva, N. (2023). Past navdagi chigitli paxtani g‘aramlash va saqlashdan oldin tozalash jarayonlarini amalga oshirish. *Journal of Science-Innovative Research in Uzbekistan*, 1(9), 571-576.
10. Ravshanbek o‘g‘li, R. A., & Akramjon o‘g‘li, T. F. (2023). Mayda iflosliklardan tozalovchi 1xk agregatining ishchi qismlarini mustahkamlikka sinash. *Journal of Science-Innovative Research in Uzbekistan*, 1(9), 350-358.



Research Science and Innovation House



IMPROVING THE SEPARATION OF FIBER FROM THE SAW WITH THE HELP OF A BRUSHED DRUM IN A SAWING MACHINE

Azizbek Rakhimjonov

Assistant, Department of Natural Fibres, Fergana Polytechnic Institute, Fergana,
Uzbekistan

E-mail: a.raximjonov@ferpi.uz

Barno Asrakulova

Student, Fergana Polytechnic Institute, Fergana, Uzbekistan

Abstract

In the saw gin machine, which is the heart of the cotton gin, the working efficiency of the gin increased by improving the separation of fiber from the saw teeth using a brush drum.

Keywords: Saw, genie, machine, cotton, technique, product, fiber, air chamber, construction.

Introduction

Decree of the President of the Republic of Uzbekistan dated January 21, 2022 "On measures to promote deep processing and production of finished products with high added value in textile and sewing and knitting enterprises and their export" and January 16, 2021 decrees of November "On measures to regulate the activities of cotton-textile clusters" and PF-2 dated January 13, 2023 "Supporting the activities of cotton-textile clusters, textile and sewing - Decree of the Cabinet of Ministers dated August 30, 2022 "On measures to fundamentally reform the knitting industry and further increase the export potential of the industry" This dissertation research is aimed at the implementation of the tasks defined in the decision on changes and additions aimed at creating favorable conditions for state support and increasing their interest and other regulatory legal documents related to this activity. serves at a certain level [3-7].

Saw gin is the main technological machine of the cotton ginning enterprise, and its task is to separate the cotton fiber from the seed. Seeded cotton is dried to the condition of moisture in drying-cleaning and cleaning shops and after it is cleaned



of impurities, it is sent to the main building of the enterprise for ginning (separation of fiber). Until now in ginning of cotton with medium fiber seeds at cotton ginning enterprises; 4DP-130, 5DP-130, DPZ chainsaw machines are being used.

Improving the process of air-assisted fiber separation. Installation of a new device for removing fiber from saw teeth. In modern sawmills, mainly air-blasting devices are used to separate the fiber from the saw. The main technological parameters of these devices are defined as follows:

$$Q = fV = af \sqrt{\frac{2gH_{\alpha}}{\gamma_x}}; \quad f = l \cdot S; \quad H_{\alpha} = \gamma_x \frac{V^2}{2g};$$

$$d = \frac{R_E \cdot v}{V} \quad V = \sqrt{\frac{2gH_{\alpha}}{\gamma_{XB}}} \quad V = \varphi \sqrt{H_{cm}(T + t)}$$

where: – dynamic air pressure;

- specific gravity (density) of air;

V- speed of air;

g-free fall acceleration;

Q-air consumption;

f- cross-sectional surface of the air injection slot;

l and S-air spray slot cross-sectional dimensions;

Re=5*10⁵- Reynolds number;

T=2730 K- the temperature of the air at 0 C on the Kelvin scale;

t-air temperature on the Celsius scale;

α -air uneven distribution coefficient α -0.96;

H_{cm}- atmospheric pressure, 760 mm Hg column.

v-the coefficient of air viscosity is 171.9*10⁻³ cm²/sec.

Demons equipped with a device for air supply from above work with a static pressure of 200 mm.water column (2000 Pa), when the width of the slot is 5 mm, the speed of air exit from it is 57.2 m/s.

The power required to remove the fiber from the saw tooth is 0.069 kW, or 7.8% of the active air power. An air blower can also be said to draw and collect air from between saw blades.

Requirements for air-spraying fiber removal devices:



a) The slot for air injection should be placed in relation to the saw in such a way that the gap between its air-releasing circle and the saw is equal to 3 mm. The maximum gap between them should be equal to the maximum air direction on the surface of the saws.

b) It is necessary to reduce the air gap to 4-5 mm.

Diameter of the circle of the air deflector:

$$d = Re \cdot v / V_e;$$

where: $Re = 2.105 - 5.105$ - Reynolds number;

v - kinematic coefficient of elasticity of air;

velocity of air exiting the nozzle slot.

Cotton from the PD suppliers is lowered into the working chamber through the conveyors, where it is affected by the teeth of the saw cylinder and forms a roll of raw material. The teeth of the saw cylinder hook the cotton fibers in the raw material shaft, bring them between the colosniks and pull them from the surface of the seed. The fibers from the saw teeth are separated by the air flow coming out of the nozzle at a speed of 55-65 m/s and transferred to the fiber cleaning machine through the common fiber pipe [7-10]. The width of the slits in the working part of the colosniks is 3.2 mm. is not larger than , the seed cannot pass, the spinning seed joins the cotton roll and continues to rotate until all the fibers are separated. The seeds separated from the total fibers lose their ability to work, separate from the seed fiber shaft and fall to the surface of the colostrum and down through it. Table 3.2.1 shows the static pressure in the air chamber of the gins and the air consumption for removing the fiber from the saw teeth.

Indicators

DP-130

4DP-130

5DP-130

Static pressure in the air chamber, mm. water above

180-200

380

220

Air consumption for fiber extraction, m³/s

0.6-0.8

up to 0.8



up to 0.8

Static air pressure in the short pipe connecting the fiber cleaner, mm. water
above

0.5

0.5

0.5

Air consumption for waste transportation, m³

0.2-0.3

0.2-0.3

0.2-0.3

As can be seen from the table, the air speed (50-65 m/s) is 4-5 times greater than the rotational speed of the saw cylinder (12 m/s), the air consumption is 0.8 per second, and the consumption is 2880 m³ per hour. As a result, the electric energy consumption is 5-6 kW/h for one fan, 10-12 kW for 2 fans, and it increases to 22-30 kW/h as a result of the efficiency of the electric motor and fan and the fact that the hermeticity is not well maintained. we can.

Without deviating from the initial idea, the following technical solution was developed in consultation with qualified specialists in order to reduce air and energy consumption when removing fiber from saw teeth. This solution is based on closing a part of the air injection slot while maintaining other parameters, which is done by installing a rubber stopper of a certain width at the corresponding distance between the saws.

The scheme of the developed defibering device is presented in Fig. 1. In the new device, a steel plate bent in the form of an arc is fixed to the upper wall of the air nozzle so that it corresponds to the middle of the distance between the saws. A rubber plate with a thickness of about 2 mm is attached to its back surface, and a rubber band with a thickness equal to the width of the air injection slit is attached to its front surface. As a result, part of the slot is closed and air is sprayed only between the rubber plugs. The distance between the plugs depends on its width, and it was decided to determine it experimentally.



Figure 1. 3D view of a device that removes cotton fiber from saw teeth using a brush drum.

Another operational issue has been resolved on this device. Its essence lies in the fact that it is difficult to change the size of the air-spraying slot in fiber stripping devices and to ensure the required accuracy. To solve this problem, a center cylinder was installed instead of a guide brush installed at the bottom of the slot. To change the slot size, use this cylinder

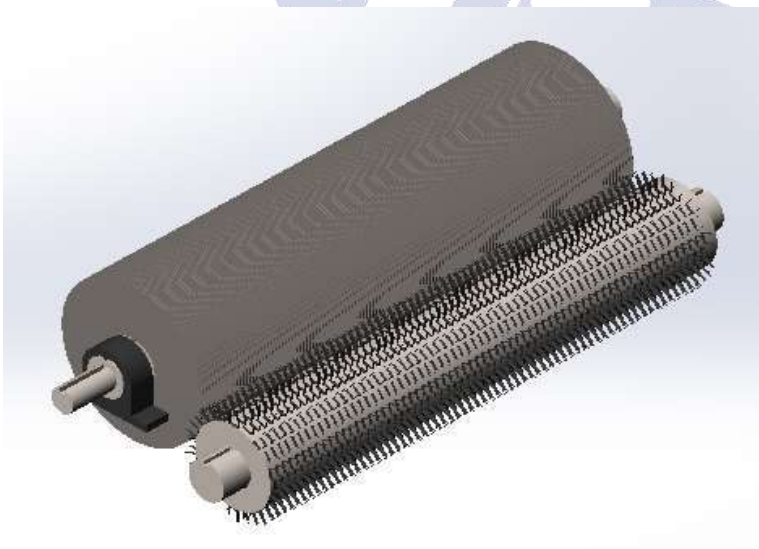


Figure 2. A view of a device that removes cotton fiber from saw teeth using a brush drum with a saw cylinder.



It is rotated around the eccentric axis, and when a slot of the required size is provided, it is fixed to the side wall with a threaded connection by means of a washer-fixer.



Figure 3. A view of a device that removes cotton fiber from saw teeth using a brush drum with a saw cylinder

The rubber plate on the back acts as a barrier between the saws and prevents air or fiber from passing between and under the saws. Therefore, its width is close to the distance between saws-16 It is desirable to be around mm. The starting and ending part of this plate is the zone where the teeth of the saw pass. Then, this plate cannot block the passage of the fiber. Also, in the case of ejection, air is absorbed from the outside, mainly from the place where the saw teeth pass, and this also facilitates the removal of the fiber from the saw teeth. Also, arc-shaped plates create a protected corridor for the movement of air and fibers between saws, and the mixture of fibers and air is forced to move along this corridor. The use of the new defibering device significantly reduces the process air and energy consumption and ensures complete and guaranteed removal of the fiber from the saw teeth.

Cost-effectiveness calculation from the introduction of a new device

The selling price of the fiber in the basic and introduced options depends on the amount of defects and impurity in it. According to UzDSt 604:2016, it is divided into five classes depending on the amount of defects and impurities in the fiber. The difference between classes is from 0.5% to 3.5%.



According to the obtained data, the amount of defects and impurities in the fiber after gin is reduced by 0.5%. For the base, we accept ordinary first grade first grade fiber. When we reduce the amount of defects and impurity in the fiber accepted by us by 0.5% and the difference between normal and medium grade is 1.0%, in the implemented option, 50% of the fiber will raise its grade and its average value from 6781940 soums

$$6781940 \cdot 0,5 + 6847150 \cdot 0,5 = 6814545 \text{ will increase to soums.}$$

The analyzed cotton gin produces 2913 tons of fiber per year. Its basic and current price is as follows:

$$C_{m1} = 2913 \cdot 6781940 = 19755791,2 \text{ thousand soums,}$$

$$C_{m2} = 2913 \cdot 6814545 = 19850769,6 \text{ thousand soums.}$$

We pour the received account information into the economic efficiency calculation formula;

That is, the annual economic benefit from the introduction of a sawed gin straightener in a two-gin battery is 90563.3 thousand soums, or 45281.6 thousand soums per year for one gin, or 31089 soums per 1 ton of fiber produced (for 2017 calculated).

$$\begin{aligned} \mathcal{E} &= [(C_1 + E_n \cdot K_1) - (C_2 + E_n \cdot K_2) \cdot A] + (C_{m2} - C_{m1}) = \\ &= [(75031,17 + 0,15 \cdot 96580) - (78456,28 + 0,15 \cdot 103180) \cdot 1] + \\ &+ (19850769,6 - 19755791,2) = 90563,3 \text{ минг сўм} \end{aligned}$$

The prices of fiber produced using the basic and introduced equipment for an enterprise producing 9,246 tons of fiber per year are as follows:

$$U_1 = 9246 \cdot 4235310 = 3915967626 \text{ 0 so'm} = 39159676,260 \text{ thousand soums}$$

$$U_2 = 9246 \cdot 4658841 = 4307564388 \text{ 6so'm} = 43075643,886 \text{ thousand soums}$$

Conclusion

In conclusion, in order to reduce the energy consumption in the extraction of cotton fiber from saw teeth, the part of using a brush drum in the process of ginning and extracting fiber from saw teeth was developed and the advantage of this work was presented in accounting works.



References:

1. Raximjonov, A. (2023). Paxtani tayyorlash va saqlashda joriy qilinayotgan texnikalarni xom ashyo sifatiga ta'sirini tadqiq qilish. *Monografiya. Toshkent–2023*.
2. Rakhimjonov, A. (2022). The dependence of yarn density on spinning systems and quality indicators.
3. Zikirov, M. C., Qosimova, S. F., & Qosimov, L. M. (2021). Direction of modern design activities. *Asian Journal of Multidimensional Research (AJMR)*, 10(2), 11-18.
4. Rakhimjonov, A., & Bakhtiyorova, U. (2023). Promoting The Development Of Improved Cleaning Technology. *Eurasian Journal of Engineering and Technology*, 17, 44-47.
5. Salimov, A., Khusanova, S., Salimov, O., Toshtemirov, Q., Yakubov, N., & Rakhimjanov, A. (2022). Research of The Process of Preparation and Storage of Raw Cotton. *Journal of Optoelectronics Laser*, 41(7), 612-618.
6. Rakhmanov, B., Razzakov, S., & Kosimov, L. (2023). The research on the influence of temperature on the properties of synthetic fibres for load-handling devices. In *E3S Web of Conferences* (Vol. 460, p. 10003). EDP Sciences.
7. Raximjonov, A., & Umaraliyeva, N. (2023). Past navdagi chigitli paxtani g'aramlash va saqlashdan oldin tozalash jarayonlarini amalga oshirish. *Journal of Science-Innovative Research in Uzbekistan*, 1(9), 571-576.
8. Ravshanbek o'g'li, R. A., & Akramjon o'g'li, T. F. (2023). Mayda iflosliklardan tozalovchi 1xk agregatining ishchi qismlarini mustahkamlikka sinash. *Journal of Science-Innovative Research in Uzbekistan*, 1(9), 350-358.
9. Raximjonov, A. (2023). Jin uskunasi ishchi qismlarini o'zgartirmagan holda ish unumdorligini oshirish. *Journal of Science-Innovative Research in Uzbekistan*, 1(9), 368-372.
10. Azizbek ravshanbek o'g'li, R. (2023). Paxta tarkibidagi iflos aralashmalar fraksiyalarini texnologik bosqichlar bo'yicha o'zgarishini tadqiqoti. *Journal of Science-Innovative Research in Uzbekistan*, 1(9), 359-367.

IMPROVEMENT OF 1XK CLEANING TECHNOLOGY IN THE PROCESS OF CLEANING SEED COTTON FROM SMALL IMPURITIES

Azizbek Rakhimjonov

Assistant, Department of Natural Fibres, Fergana Polytechnic Institute, Fergana,
Uzbekistan

E-mail: a.raximjonov@ferpi.uz

Shohsanam Esonaliyeva

Student, Fergana Polytechnic Institute, Fergana, Uzbekistan

E-mail: mominovashohsanam0003@gmail.com

Abstract

This article is about the national process of processing raw cotton with a variety of problems in cleaning large and small scum. In order to find solutions to this problem, it has been determined by the analysis of the effectiveness of the small-scale cotton-fertilization technology for other cotton fertilizers compared to other models.

Keywords: 1XK; cotton seed; raw material; cleaning; humidity; small and large mixtures; drying; drum with a stake.

Introduction

Today, cotton cleaning equipment of the 1XK and 6A-12M models is widely used in the cleaning departments of cotton gins. The advantage of 1XK equipment over other equipment is the high efficiency and cleaning efficiency. Also, 1XK equipment is relatively easy to service and repair.

If we take into account that the main cotton raw materials grown in our republic correspond to high varieties, and they contain 8-9% moisture, they are dried using cold air or are not passed through drying drums at all. When moisture is 9-10%, raw cotton is processed in drying drums to remove 1-2% moisture. Drying cotton with this method is very expensive. Drying cotton in this way does not meet the requirements for production today. Therefore, it is urgent to carry out the process of drying cotton raw materials with such humidity in other ways.

The aim of the diploma project was to improve the 1XK cleaning equipment based on the drying process of cotton raw materials in the equipment for cleaning small impurities.

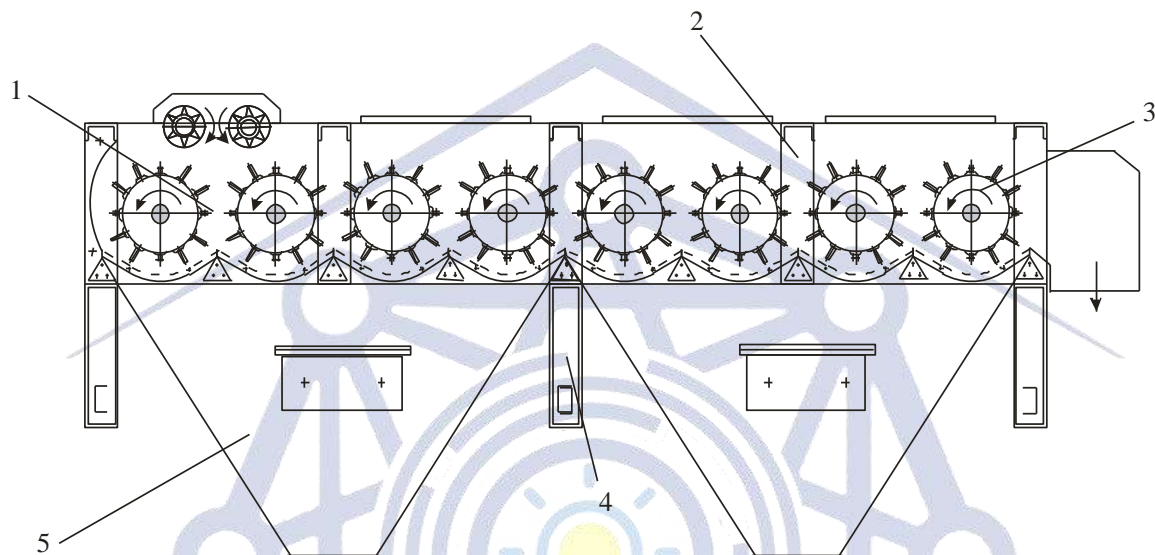


Figure 1. 1XK model cleaning from small impurities, scheme of the equipment
1- primary normalized pile section YeN. 178.01 (with supporting rollers); 2nd column; 3- standard pile section EN. 178.02; Column 4, bunker.

1XK main cleaning equipment

technical indicators:

1. Productivity: 5.0 ÷ 7.0 t/h
2. Rotation speed:
 - a) supply roller: 0 ÷ 14 rev/min
 - b) drum with a pile: 480 rev/min
3. Technological distance (different surface with pile drum spacing): 14 ÷ 20 mm
4. Cleaning efficiency: 45 ÷ 50 %



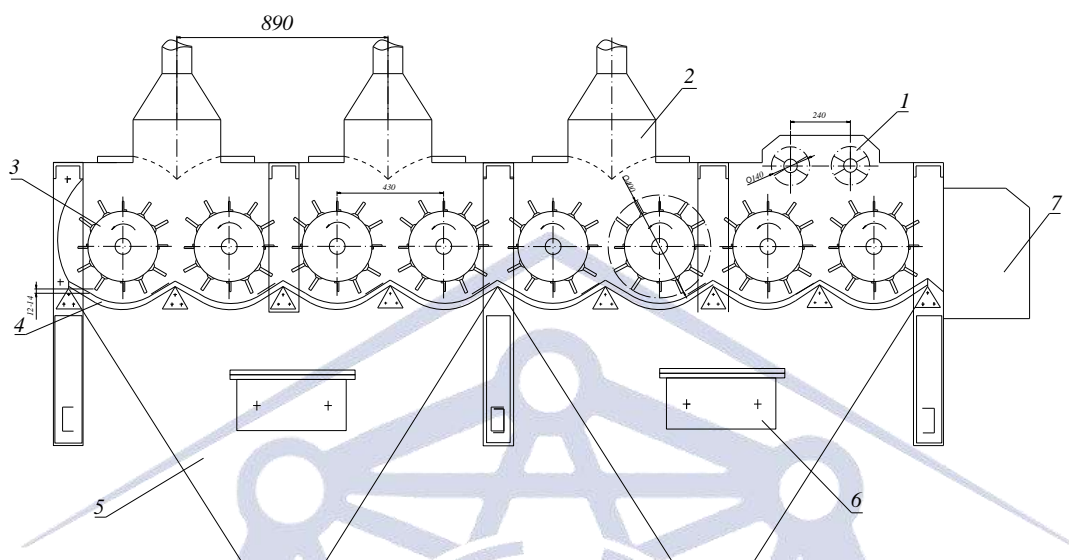


Figure 2. Cross-section diagram of 1XK equipment with proposed dry-cleaning processes

1. supply rollers, 2. hot air supply pipe, 3. pile drum, 4. mesh surface, 5. dirt hopper, 6. hole, 7. outlet throat.

I made improvements to the equipment: we proposed drying cotton with low moisture content (8-9%) by blowing hot air over pile drums of the equipment for cleaning seeded cotton from small impurities.

Research Science and
Innovation House



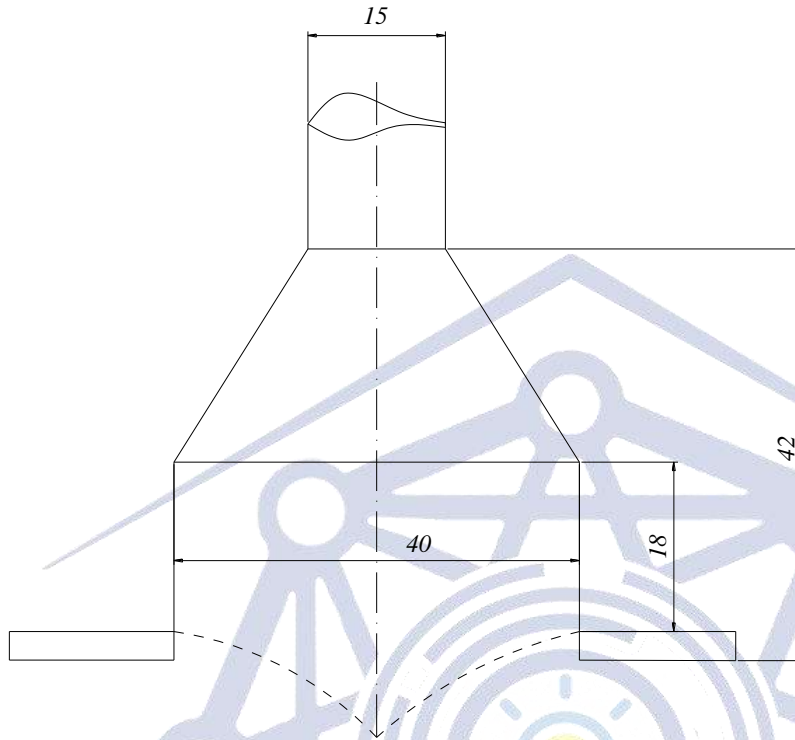


Figure 3. Scheme of the heat supply pipe to the 1XK cleaning equipment.

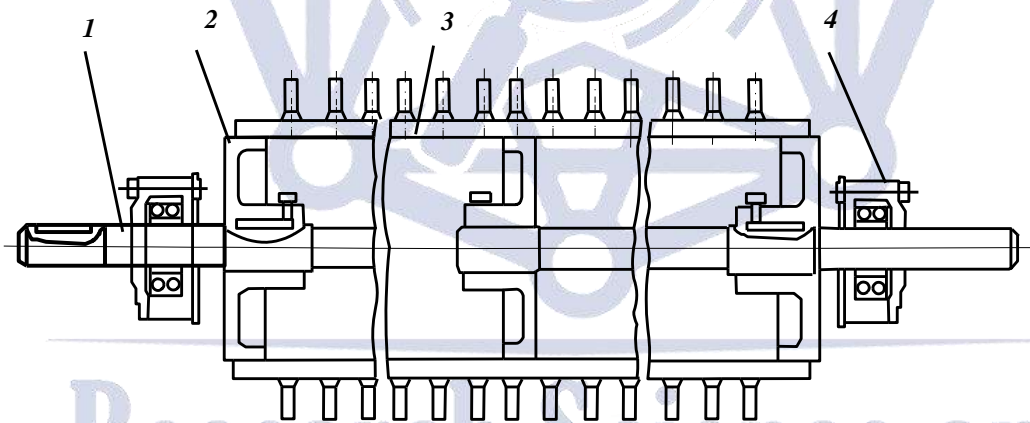


Figure 4. Cross section of an improved pile drum; clipping scheme
1st shaft; 2- basis; 3- pegs; 4- bearing.

1XK pile drum shaft strength calculation

We accept:

$n=480$ rpm



$N=4.0$ kW (only for pile drum transmission)

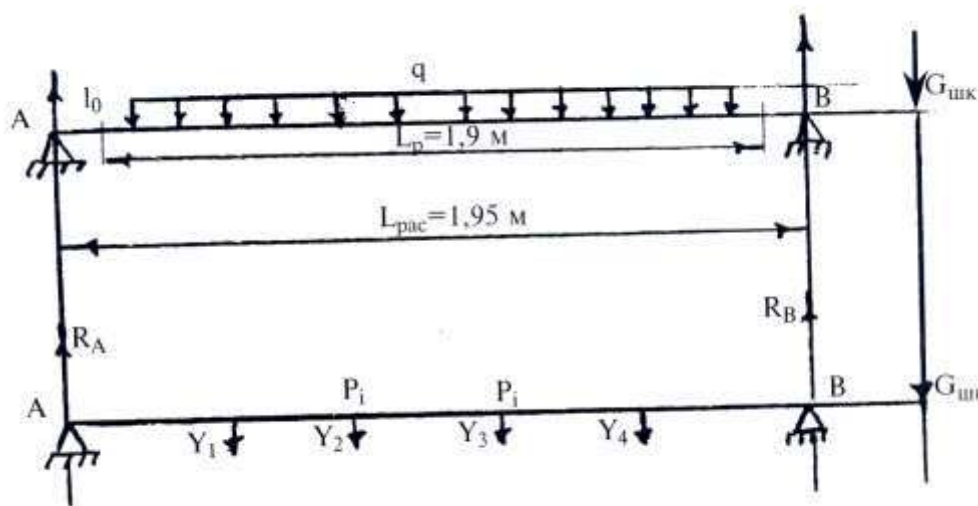


Figure 5. Calculation scheme of the drum

$$G_1=G_2=G_3=G_4=430 \text{ H}$$

$$S_1=Q_p \cdot \sin a=20 \cdot \sin 20^\circ=68 \text{ H}$$

In the vertical plane

$$G_1 \cdot a + G_2 \cdot 2a + G_3 \cdot 3a + G_4 \cdot 4a - 5a \cdot R_g + G(5a + e) + S_1(5a + e) = 0$$

$$R_g = \frac{224460 + 448920 + 673380 + 897840 + 210730 + 19108}{2610} = 948 \text{ H}$$

$$\sum MB = 0$$

To calculate the epura, we calculate the forces separately by parts:

1) $0 \leq X_0 \leq a$ part

$$M_1 = R_1 \cdot X_1 = 854 \cdot 0,522 = 446 \text{ Hm}$$

In the horizontal plane

$$Q_1 \cdot a + Q_2 \cdot 2a + Q_3 \cdot 3a + Q_4 \cdot 4a - R_g \cdot 5a + S_2(5a + e) = 0$$

$$R_g = \frac{6520 + 13050 + 19570 + 25100 + 39370}{2610} = 265 \text{ H}$$

$$\sum MB = 0$$

$$S_2 \cdot e + Q_1 \cdot a - Q_2 \cdot 2a - Q_3 \cdot 3a - Q_4 \cdot 4a - R_a \cdot 5a = 0$$

$$R_a = \frac{65250 + 130500 + 19570 + 26100 - 250}{2610} = 249 \text{ H}$$

Checking account $\sum Q_i = R_a + R_e = 514 \text{ H}$

To make a diagram of moments of force, we calculate by parts: We determine the total bending moment:

1) $0 \leq X_0 \leq a$ part $M_1 = 130 \text{ Hm}$

2) $a \leq X_2 \leq 2a$ part $M_2 = 198 \text{ Hm}$

To build a diagram of moments of force, we calculate by parts:

$$M_{\text{yummy}}^{\text{K3}} = \sqrt{M_{\text{zop}}^2 + M_{\text{верт}}^2} = \sqrt{667^2 + 98^2} = 696 \text{ Hm}$$

We determine the torque from the following formula:

$$M_{\text{кр}} = 0,7 \frac{N}{n} = 0,74 * \frac{2,2 * 100}{280} = 58,14 \text{ Hm}$$

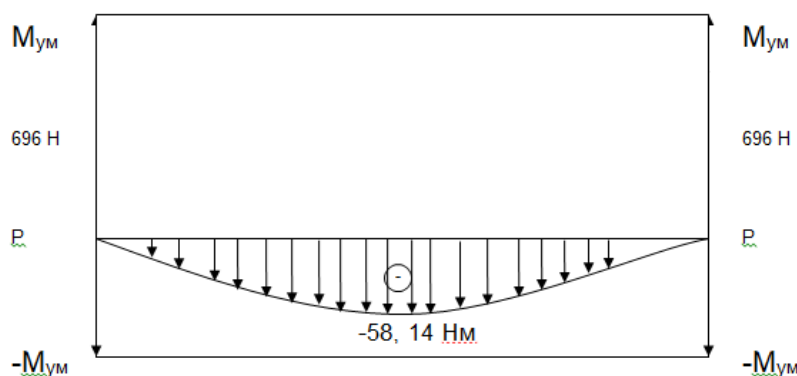


Figure 6. Kinematic calculation of the 1XK small dirt cleaning machine

Given:

$R=4 \text{ kW}$

$ndv=1368 \text{ rpm}$

$d1=140 \text{ mm}$

$d2=400 \text{ mm}$

The rotation frequency of the pile drum

$$7 n_2 = \frac{n_{\text{ос}}}{i_1} = \frac{1368}{2,85} = 480 \text{ айл/мин}$$

$n_4=0-14 \text{ rpm}$

Transmission number:



$$i_1 = \frac{d_2}{d_1} = \frac{400}{140} = 2,85$$

Pover:

$$P_1 = P_{q\delta} = 4\kappa Bm$$

$$p_{\delta 1} = P_1 * n_p = 4 * 0,98 = 3,98 \quad \kappa Bm$$

$$P_3 = 4 * 0,98 = 3,98$$

$$P_4 = 4 * 0,98 = 3,98$$

Torque of shafts

$$T_1 = 9550 \sqrt{\frac{P_{\delta 6}}{n_{\delta 6}}} = 9550 \sqrt{\frac{4}{970}} = 39,3 \quad Hm$$

$$T_1 = T_2 = T_3 = T_4 = T_5 = T_6 = T_7 = T_8 = 39,3 \quad Nm$$

Improved equipment performance calculation

The productivity of supply rollers

$$P = 3,6 \cdot 10^{-3} \cdot S_3 \cdot L \cdot p_x \cdot v_v \cdot k_e, \quad \text{kg/h.}$$

Here:

S_3 - the distance between the supply rollers, mm;

L - the length of the supply rollers, mm;

p_x - the density of seeded cotton between the supply rollers, kg/m^3 ;

v_v - rotation speed of supply rollers, m/sec;

k_e - the coefficient of interception of seeded cotton by bollworms.

$$P = 3,6 \cdot 10^{-3} \cdot S_3 \cdot L \cdot p_x \cdot v_v \cdot k_e = 3,6 \cdot 10^{-3} \cdot 190 \cdot 200 \cdot 20 \cdot 1 = 7600 \quad \text{kg/h}$$

Calculation of the cleaning efficiency of the equipment.

The cleaning efficiency of the equipment depends on the weight of the small impurities in the seed cotton.

$$k = d_{sp} / g_1 \cdot 100 \%$$

Here:

d_{sp} - the mass of small impurities released during the cleaning process, g;

g_1 - the mass of small impurities in seed cotton, g

Cleaning efficiency is determined by the following formula:

$$K = \frac{C_1 - C_2}{C_1} \cdot 100\%$$



Conclusions

In order to improve the technological processes of the 1-XK small dirt cleaning machine, scientific research work was conducted and analyzed in the conditions of production. The results showed that small impurities (soil and cotton leaf particles) mixed with air in the air flow from the first pile drum were found to move to the next sections and fall back into the cotton. In order to study these problems, a device for absorbing the air generated during the rotation of the drum on the upper part of the first pile drum was prepared and experimental tests were conducted.

References

1. Rakhimjonov, A., & Bakhtiyorova, U. (2023). Promoting The Development Of Improved Cleaning Technology. Eurasian Journal of Engineering and Technology, 17, 44-47.
2. Ravshanbek o'g'li, R. A., & Akramjon o'g'li, T. F. (2023). Mayda iflosliklardan tozalovchi 1xk agregatining ishchi qismlarini mustahkamlikka sinash. Journal of Science-Innovative Research in Uzbekistan, 1(9), 350-358.
3. Raximjonov, A. (2023). Jin uskunasining ishchi qismlarini o'zgartirmagan holda ish unumdorligini oshirish. Journal of Science-Innovative Research in Uzbekistan, 1(9), 368-372.
4. Raximjonov, A. (2023). Paxtani tayyorlash va saqlashda joriy qilinayotgan texnikalarni xom ashyo sifatiga ta'sirini tadqiq qilish. Monografiya. Toshkent–2023.
5. Rakhimjonov, A. (2022). The dependence of yarn density on spinning systems and quality indicators.
6. Zikirov, M. C., Qosimova, S. F., & Qosimov, L. M. (2021). Direction of modern design activities. Asian Journal of Multidimensional Research (AJMR), 10(2), 11-18.
7. Azizbek ravshanbek o'g'li, R. (2023). Paxta tarkibidagi iflos aralashmalar fraksiyalarini texnologik bosqichlar bo'yicha o'zgarishini tadqiqoti. Journal of Science-Innovative Research in Uzbekistan, 1(9), 359-367.

8. Salimov, A., Khusanova, S., Salimov, O., Toshtemirov, Q., Yakubov, N., & Rakhimjanov, A. (2022). Research of The Process of Preparation and Storage of Raw Cotton. *Journal of Optoelectronics Laser*, 41(7), 612-618.
9. Rakhmanov, B., Razzakov, S., & Kosimov, L. (2023). The research on the influence of temperature on the properties of synthetic fibres for load-handling devices. In *E3S Web of Conferences* (Vol. 460, p. 10003). EDP Sciences.
10. Raximjonov, A., & Umaraliyeva, N. (2023). Past navdagi chigitli paxtani g ‘aramlash va saqlashdan oldin tozalash jarayonlarini amalga oshirish. *Journal of Science-Innovative Research in Uzbekistan*, 1(9), 571-576.



Research Science and Innovation House



IMPROVEMENT OF FIBER CLEANING EQUIPMENT MODEL 1VP

Azizbek Rakhimjonov

Assistant, Department of Natural Fibres, Fergana Polytechnic Institute, Fergana,
Uzbekistan

E-mail: a.raximjonov@ferpi.uz

Madinabonu Kadiraliyeva

Student, Fergana Polytechnic Institute, Fergana, Uzbekistan

Abstract

1VP equipment was equipped with louvered gratings, and its fiber purity increased, and productivity increased.

Keywords: dirt, ginning, seeded cotton, fiber.

Introduction

It is effective to clean the fiber from dead and small impurities that remain after ginning before pressing them. When machine-picked seeded cotton is ginned, dead bodies and small impurities sometimes exceed the standard of personal norms. If such fibers are pressed, it will make it difficult for the machines of textile factories [1-4].

In addition, cotton fibers are more frayed and die excessively in textile factories. Some pieces of fibers from gin are 15...20 mg, and the bulk density does not exceed 0.15-0.25 kg/m³. For this purpose, it is indicated that fiber cleaning machines are also installed in cotton ginning factories.

Fiber cleaning machines are divided into mechanical, aerodynamic and aeromechanical types, depending on the method of cleaning the fiber from dead and small impurities [5-7].

The work of cleaning a car field is one step at a time, depending on how many times the street is; depending on the demon battery, the one that cleans the fiber from a demon is made as a private one, and the one that cleans the fibers from a demon battery is made as a battery fiber cleaner [8-10].

Aerodynamic fiber cleaning is capable of carrying loads due to the centrifugal force generated when the fiber installation travels along a curved path with the

aircraft carrying it. if there is, the aerodynamic fiber cleans the wipers because it cleans. The force of adhesion of dead and small impurities to the fiber reaches 0.98...1.47 N, while the centrifugal force generated by the fiber cleaner is at most 0.09...0.11 N.

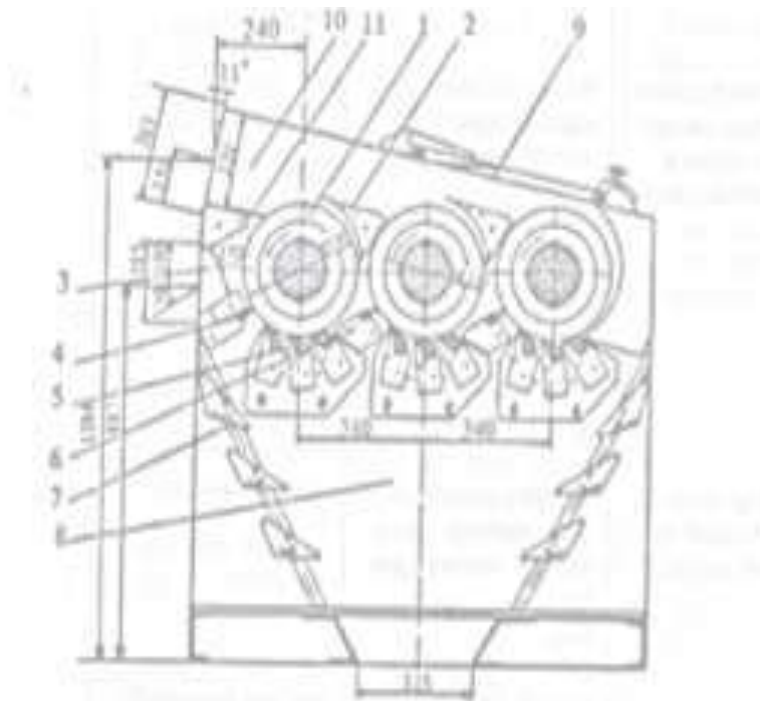


Figure 1. 1VP fiber cleaner.

1-saw cylinder, 2-separator, 3-receiving joint, 4-flat guide brush, 5-column grid, 6- guide brush, 7- blind grid, 8- waste chamber, 9 - upper cover, 10- removal throat, 11- separator knife

Basic technological requirements for the cleaner. They consist of:

- when the working organs of the fiber cleaner affect the fiber, it does not affect its physical and mechanical properties;
- maximum removal of dirt and dead matter in the fiber during cleaning;
- not to reduce fiber quality indicators from the standard norm;
- less amount of fiber added to the waste.

Improved part

The fiber flow from the ginning process is fed to the saw cylinder through a tube. The brush soaks the stream of fiber to the teeth of the saw; the saw cylinder



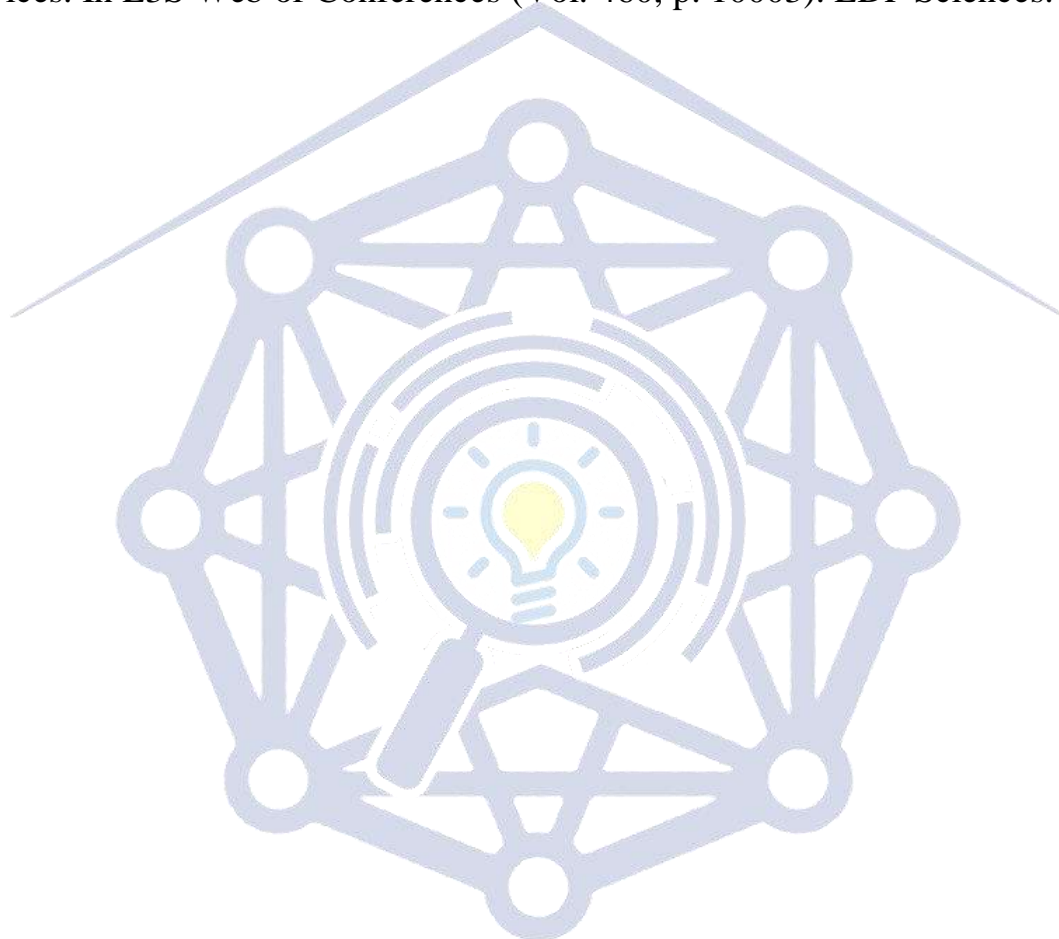
quality and quantity indicators during the processing of cotton and the fiber, fluff and seeds produced from it. It is known that one of the main factors determining the profitability and net profit of the enterprise is related to the wholesale price determined on the basis of the quality of the produced fiber.

After the fiber is cleaned, it is transferred to the fiber pipe through the take-off throat with the help of air. Inside the machine, louvered grilles 3 are installed to regulate the fiber movement and adjust the aerodynamic mode. Cleaning efficiency The importance of the louvered grill is great, its cleaning efficiency is 16.9 abs. it is seen that it has increased by percent. The amount of fiber separated into waste in the fiber cleaning process is 48 abs. It was found that the length of the waste fiber is 1.3 mm shorter.

References

1. Rakhimjonov, A., & Bakhtiyorova, U. (2023). Promoting The Development Of Improved Cleaning Technology. Eurasian Journal of Engineering and Technology, 17, 44-47.
2. Raximjonov, A. (2023). Paxtani tayyorlash va saqlashda joriy qilinayotgan texnikalarni xom ashyo sifatiga ta'sirini tadqiq qilish. Monografiya. Toshkent–2023.
3. Raximjonov, A., & Umaraliyeva, N. (2023). Past navdagi chigitli paxtani g 'aramlash va saqlashdan oldin tozalash jarayonlarini amalga oshirish. Journal of Science-Innovative Research in Uzbekistan, 1(9), 571-576.
4. Ravshanbek o'g'li, R. A., & Akramjon o'g'li, T. F. (2023). Mayda iflosliklardan tozalovchi 1xk agregatining ishchi qismlarini mustahkamlikka sinash. Journal of Science-Innovative Research in Uzbekistan, 1(9), 350-358.
5. Raximjonov, A. (2023). Jin uskunasing ishchi qismlarini o 'zgartirmagan holda ish unumdorligini oshirish. Journal of Science-Innovative Research in Uzbekistan, 1(9), 368-372.
6. Azizbek ravshanbek o'g'li, R. (2023). Paxta tarkibidagi iflos aralashmalar fraksiyalarini texnologik bosqichlar bo'yicha o'zgarishini tadqiqoti. Journal of Science-Innovative Research in Uzbekistan, 1(9), 359-367.
7. Rakhimjonov, A. (2022). The dependence of yarn density on spinning systems and quality indicators.
8. Zikirov, M. C., Qosimova, S. F., & Qosimov, L. M. (2021). Direction of modern design activities. Asian Journal of Multidimensional Research (AJMR), 10(2), 11-18.

9. Salimov, A., Khusanova, S., Salimov, O., Toshtemirov, Q., Yakubov, N., & Rakhimjanov, A. (2022). Research of The Process of Preparation and Storage of Raw Cotton. *Journal of Optoelectronics Laser*, 41(7), 612-618.
10. Rakhmanov, B., Razzakov, S., & Kosimov, L. (2023). The research on the influence of temperature on the properties of synthetic fibres for load-handling devices. In *E3S Web of Conferences* (Vol. 460, p. 10003). EDP Sciences.



Research Science and Innovation House



1VPU FIBER CLEANING MACHINE TO IMPROVE THE CLEANING EFFICIENCY BY IMPROVING THE COLUMNS

Azizbek Rakhimjonov

Assistant, Department of Natural Fibres, Fergana Polytechnic Institute, Fergana,
Uzbekistan

E-mail: a.raximjonov@ferpi.uz

Saodatkhan Khamraliyeva

Student, Fergana Polytechnic Institute, Fergana, Uzbekistan

Abstract

Improvement of 1VPU fiber cleaner Use of 1VPU type fiber cleaning machines in fiber cleaning technology of cotton cleaning enterprises. To increase the efficiency of fiber cleaning, a new design cassette-type column grid and fiber guide were developed for the 1VPU machine.

Keywords: cotton fiber, 1VPU fiber cleaner, cologne grid dirty compound

Introduction

This aspect has gained special importance in the priority directions set in order to increase the competitiveness of the country's economy in the Strategy of Actions on the five priority directions of the development of the Republic of Uzbekistan in 2017-2021, adopted at the initiative of our President Sh.M. Mirziyoev. In order to ensure the maximum economic efficiency of cotton production in our republic, concrete measures were developed between the International Bank for Reconstruction and Development on the cotton project in order to determine the quality of cotton fiber and other similar products obtained from cotton processing [1-3].

Therefore, cotton products produced by cotton ginning enterprises have high quality indicators and meet the requirements of world standards, which is the main factor for their popularity in the world market. Our cotton fully meets international standards for color, fiber length, hardness and micronaire indicators. This is one of the most important aspects that ensure its purchase in the world fiber market. But, as the President said what if we reprocess this fiber at home and take it to the world

market in the form of a finished product? It is natural that the income will increase several times. In addition, there are hundreds of other products that can be obtained from the cotton plant, all of which increase the economic efficiency several times. Most importantly, many new jobs will be created. In accordance with the concept of administrative reforms in the Republic of Uzbekistan, a decision was made "On measures to fundamentally improve the management system of the cotton industry" [4-7.]

Increasing the quality of fiber is one of the most urgent issues in the cotton ginning industry today. Therefore, the main focus is on reducing small and large impurities in cotton fiber, preventing free fibers from mixing with impurities, increasing fiber output, and reducing repair time and costs. If we look at the production sequence of a cotton gin, the effective operation of the gin has the greatest impact on the quality of the fiber produced. Today, the efficiency of cotton raw material cleaning is 95% and higher, and it is 25-30% in one-drum fiber cleaning machines. It can be seen that now the main attention is required to improve the fiber cleaning machines. As a result, the textile industry achieves high-quality products during fiber processing.

1VPU fiber cleaning machine operation procedure: The fiber flow from the ginning process is fed to the saw cylinder 6 through the pipe 1. Brush 2 wets the flow of fibers to the teeth of the saw; the saw cylinder cuts the fibers well when they are dragged through the colostrum grid 5, and as a result of a certain impact on the colostrum, the fibers separated from the fibers fall into the chamber 4 and are taken out by means of a belt conveyor. After the fiber is cleaned, it is transferred to the fiber tube through the take-off throat with the help of air. Inside the machine, louvered grilles 3 are installed to regulate the fiber movement and adjust the aerodynamic mode. The cleaning efficiency of the louvered grill is very important.

Research Science and
Innovation House



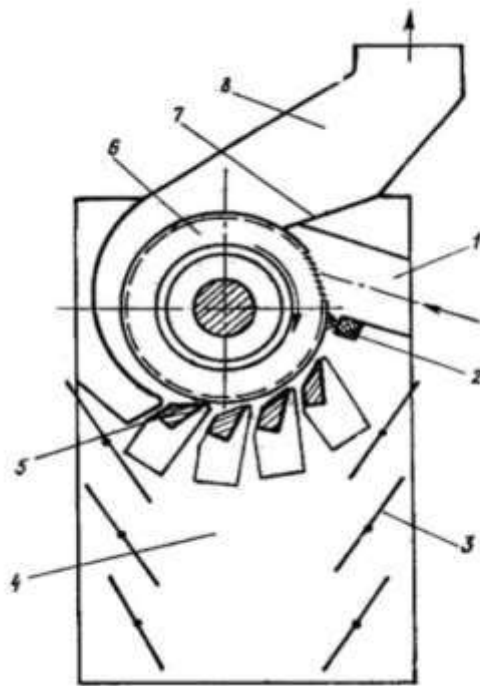


Figure 1 1VPU fiber cleaner

Direct flow single drum 1VPU fiber cleaning machine

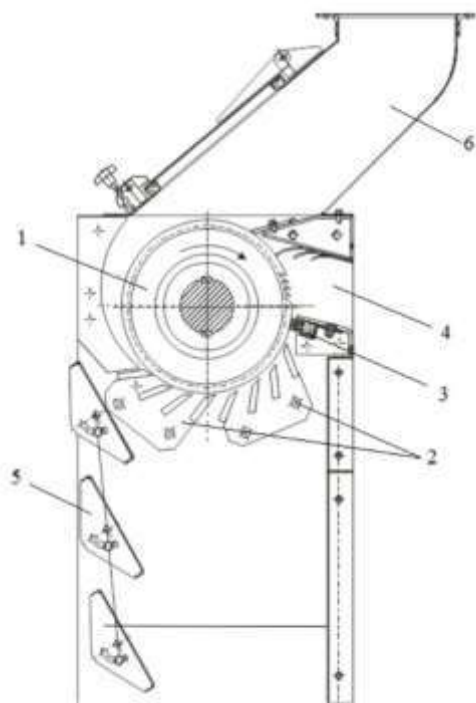
1-intake throat; 2-flat orientation brush; 3-blind fence; 4-waste chamber; 5-column grid; 6-saw cylinder; 7- knife; 8th take-off throat.

1VPU-M improved fiber cleaning machine

Improvement of 1VPU fiber cleaning machines 1VPU type fiber cleaning machines are used in the fiber cleaning technology of cotton cleaning enterprises. The results of the research conducted in the production show that although the cleaning efficiency of the machine is 25-35 percent in high and low grades based on the technical description, it is achieved on average in places up to 20 percent, and in the waste separated during the fiber cleaning process, the standard of fiber by grade (30- 40 percent) showing that it is going above the level [8-10]. One of the main reasons for this is the cultivation of more than 85 percent of hard-to-clean selected cottons (S-6524, An-Boyovut-2, etc.) in our Republic in recent years, and secondly, due to the deficiency of the structure of the columns in the 1VPU fiber cleaning machine, in the process of cleaning the fibers produced from hard-to-clean selection



cottons. is that it is not adapted to efficiently separate defective and impure impurities in the fiber. "Scientific Center of Cotton Industry" in order to eliminate the construction defect in the machine, to improve the quality indicators of the fiber by effectively separating difficult-to-clean defects and dirty compounds from the fiber composition while reducing the amount of fiber separation into waste during the fiber cleaning process and to increase the cleaning efficiency of the fiber cleaner. OJSC has developed a cassette-type column grid and fiber guide with a new design for the 1VPU machine. Since the cotton that is being prepared and processed is mainly picked by hand, a moderate size of the distance between the columns in the column grid was chosen in order to perform effective cleaning of the fiber produced from cotton and reduce the amount of separation of the fiber into the waste during the cleaning process. Cassette-shaped grids with two sections and four columns in each section are installed on one 1VPU machine (Fig. 1).



1VPU-M improved fiber cleaning machine Fig. 2. 1- saw cylinder; 2-cassette colossal bars; 3- fixed brush; 4- gorlovina; 5-jal- surface bars; 6th fiber pipe



Table 1. Comparison test results of 1VPU fiber cleaning machines with normal columnar and cassette columnar grid

Indicator name	1VPU with a normal column		1VPU with cassette column	
	before fiber cleaner	after fiber cleaner	before fiber cleaner	after fiber cleaner
Total fiber defects and impurities, percentage including:	12,17		11.02	11.02
- large impurities	6.14	9.82	5.02	5.02
- small impurities	2.1	5.11	2.16	2.16
- big	1.14	1.9	1.12	1.12
- seed pieces - seed husks in fiber	1.05	0.82	0.73	1.1
- combined entanglement	1/32	0.91	1/32	1/32
		35	0,3	0,3
Fiber staple length, mm	31.2	31.3	31.2	31.4
Cleaning efficiency, percentage	-	19.3	-	36.2
Amount of fiber in waste, percentage	-	61.6	-	13.6
Staple length of waste fiber, mm	-	29	-	27.7

Its cleaning efficiency is 16.9 abs. it is seen that it has increased by percent. The amount of fiber separated into waste in the fiber cleaning process is 48 abs. It was found that the length of the waste fiber is 1.3 mm shorter. During the research work, the process of transporting the cleaned fiber completely through the fiber pipe to the fiber condenser with the help of air was carried out without any clogging and fiber sticking to the columns between the saw cylinder of the fiber cleaner and the



proposed column grid. The reduction of the amount of separation of fiber into waste and the increase of cleaning efficiency in the 1VPU fiber cleaning machine with a cassette-shaped column is mainly due to the strength of the grid. It was determined during the test work that it occurs due to its preservation. If the decrease in the amount of loss of fiber to the waste in the process of fiber cleaning has a positive effect on the output of the produced fiber, the reduction of defects and impurity in the content of the cleaned fiber leads to an increase in the quality index of the fiber and affects its transition from grade to grade. provides As a result, there will be an increase in the wholesale price of the produced fiber, an opportunity will be created to increase the company's profitability and increase its net profit.

Conclusion

The working condition of the column grid with a cassette-like structure installed on the 1VPU fiber cleaning machine, the effect on the machine's efficiency and the quality indicator of the produced fiber were studied. 2. During the period of research work, it was observed that the use of a cassette-shaped colossal grid in the machine increases the cleaning efficiency of the machine, improves the quality index of the produced fiber, and decreases the amount of fiber separation into waste.

References

1. Raximjonov, A. (2023). Jin uskunasing ishchi qismlarini o'zgartirmagan holda ish unumdorligini oshirish. *Journal of Science-Innovative Research in Uzbekistan*, 1(9), 368-372.
2. Azizbek ravshanbek o'g'li, R. (2023). Paxta tarkibidagi iflos aralashmalar fraksiyalarini texnologik bosqichlar bo'yicha o'zgarishini tadqiqoti. *Journal of Science-Innovative Research in Uzbekistan*, 1(9), 359-367.
3. Raximjonov, A. (2023). Paxtani tayyorlash va saqlashda joriy qilinayotgan texnikalarni xom ashyo sifatiga ta'sirini tadqiq qilish. *Monografiya*. Toshkent–2023.
4. Rakhimjonov, A. (2022). The dependence of yarn density on spinning systems and quality indicators.
5. Zikirov, M. C., Qosimova, S. F., & Qosimov, L. M. (2021). Direction of modern design activities. *Asian Journal of Multidimensional Research (AJMR)*, 10(2), 11-18.
6. Rakhmanov, B., Razzakov, S., & Kosimov, L. (2023). The research on the influence of temperature on the properties of synthetic fibres for load-handling devices. In *E3S Web of Conferences* (Vol. 460, p. 10003). EDP Sciences.

7. Raximjonov, A., & Umaraliyeva, N. (2023). Past navdagi chigitli paxtani g‘aramlash va saqlashdan oldin tozalash jarayonlarini amalga oshirish. Journal of Science-Innovative Research in Uzbekistan, 1(9), 571-576.
8. Ravshanbek o‘g‘li, R. A., & Akramjon o‘g‘li, T. F. (2023). Mayda iflosliklardan tozalovchi 1xk agregatining ishchi qismlarini mustahkamlikka sinash. Journal of Science-Innovative Research in Uzbekistan, 1(9), 350-358.
9. Rakhimjonov, A., & Bakhtiyorova, U. (2023). Promoting The Development Of Improved Cleaning Technology. Eurasian Journal of Engineering and Technology, 17, 44-47.
10. Salimov, A., Khusanova, S., Salimov, O., Toshtemirov, Q., Yakubov, N., & Rakhimjanov, A. (2022). Research of The Process of Preparation and Storage of Raw Cotton. Journal of Optoelectronics Laser, 41(7), 612-618.



Research Science and
Innovation House



IMPROVEMENT OF VACUUM VALVE OF SS-15A SEPARATOR USED IN PTKS

Azizbek Rakhimjonov

Assistant, Department of Natural Fibres, Fergana Polytechnic Institute, Fergana,
Uzbekistan

E-mail: a.raximjonov@ferpi.uz

Hilola Maksudova

Student, Fergana Polytechnic Institute, Fergana, Uzbekistan

Abstract

In PTKs, the pneumatic method is used to transport seeded cotton between departments. SS-15A separators are used to separate the seeded cotton from the air stream coming through the pneumatic conveyor. Improving the performance of the SS-15A separator by improving the vacuum valve.

Keywords: SS-15A separator, vacuum valve, shovel, seed cotton, number of revolutions.

Introduction

In order to ensure the maximum economic efficiency of cotton production in our republic, concrete measures were developed between the International Bank for Reconstruction and Development on the cotton project in order to determine the quality of cotton fiber and other similar products obtained from cotton processing.

Therefore, cotton products produced by cotton ginning enterprises have high quality indicators and meet the requirements of world standards, which is the main factor for their popularity in the world market [1-3]. Our cotton fully meets international standards for color, fiber length, hardness and micronaire indicators. This is one of the most important aspects that ensure its purchase in the world fiber market. But, as the President said, what if we reprocess this fiber at home and take it to the world market in the form of a finished product? It is natural that the income will increase several times. In addition, there are hundreds of other products that can be obtained from the cotton plant, all of which increase the economic efficiency several times. Most importantly, many new jobs will be created. In accordance with



the concept of administrative reforms in the Republic of Uzbekistan, a decision was made "On measures to fundamentally improve the management system of the cotton industry" [4-7].

Increasing the quality of fiber is one of the most urgent issues in the cotton ginning industry today. Therefore, the main focus is on reducing the small and large impurities in the seed cotton, preventing the seed cotton from mixing with impurities, and reducing the time and costs of equipment repair.

The main part

Currently, one of the main types of transportation of seeded cotton from warehouses to production and interdepartmental transportation in cotton ginning enterprises is pneumatic transportation.

The pneumatic conveying system is easy to use and maintain, reliable and does not lose raw materials during transportation.

Cotton separators used in the pneumatic transport system are very important. Separators are the only piece of equipment that affects the normal operation, performance and aerodynamic performance of the air transport system.

Currently, SX and SS-15A types of separators are used in production. Separators are used to separate the seeded cotton from the air stream coming through the pneumatic conveying device. Also, the separator cleans the cotton from dust and some small impurities as it transfers the dust and small impurities in the cotton together with the air [8-10].

SS-15A - model cotton separator - The separator is completely made of iron (metal), it is reliable during operation, it works with high efficiency. Figure 1-2. The scheme of the technological process in the transverse and longitudinal section of the scraper separator SS-15 is shown.

The seed cotton mixed with air falls at a high speed through the pipe into the separation chamber (2) of the separator. The cotton moves by its inertia through the wall of the separation chamber and rests on the rotating blades of the vacuum valve (7), and due to the rotation of the blades, the cotton is thrown out of the separator. If there is air, it loses its initial speed inside the chamber, then changes its direction and is directed to the dust collection devices through the air transfer pipe (6) due to the suction of the fan from the holes of the mesh (4) on the two sides of the chamber.

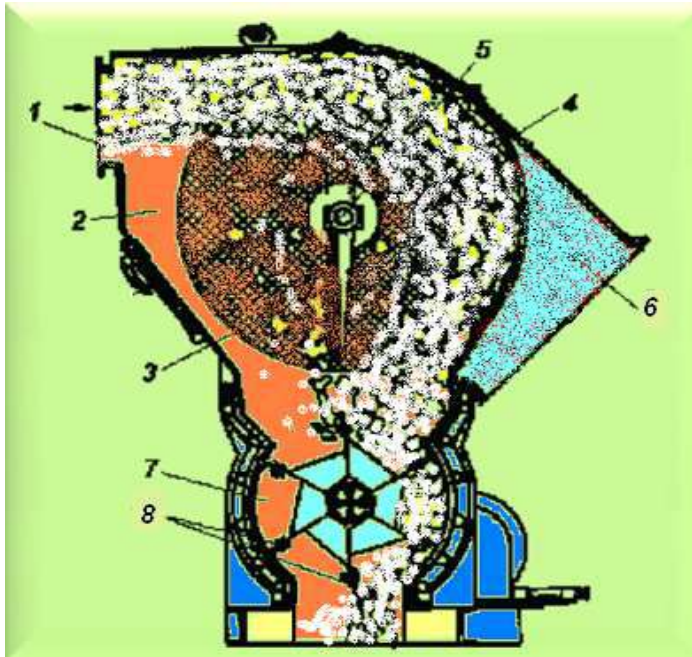


Figure 1 Cross-sectional view of SS-15A cotton

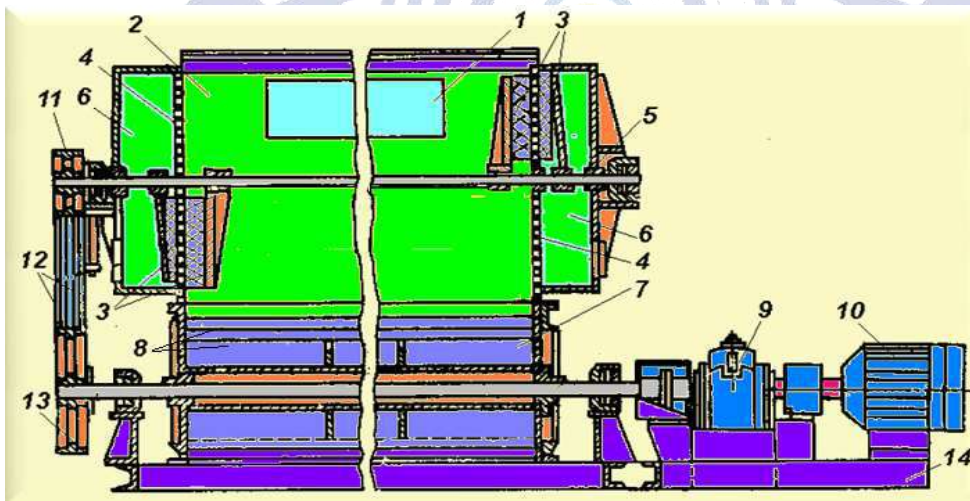


Figure 2 Cross-sectional view of SS-15A cotton separator

1-seeded cotton inlet; 2-seeded cotton air separation (separation) chamber; 3-scraper; 4- a net installed on the sides; 5- scraper axis; 6- dirty air transmission pipe; 7-vacuum-valve; 8- vacuum-valve shovels; 9th reducer; 10- electric motor; 11, 13. Scythians; 12th Band; 14. basis;



If any seeded cotton particles stick to the mesh, then the cotton particles are cleaned by means of a scraper (3) mounted on the axis passing through the center of the mesh and thrown onto the vacuum valve.

The vacuum valve and RM-350 reducer shafts are connected by an elastic coupling and driven by an electric motor. The axis of the vacuum valve is transmitted from the other side by means of drive belts to rotate the axis of the scraper (Fig. 3.)

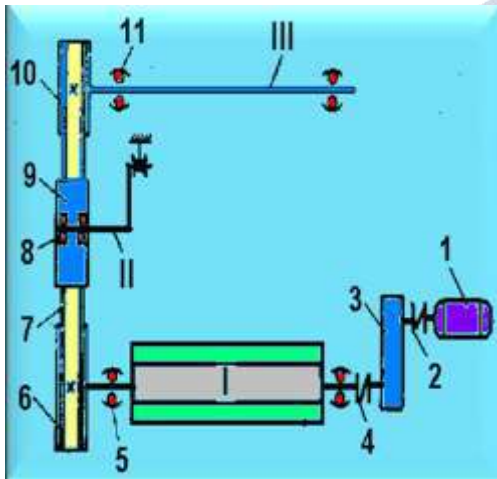


Figure 3 Kinematic diagram of SS-15A type separator

I-Vacuum-valve valve shaft; III-Axle on which the X-rays are installed;

1. Electric motor; 2,4.Muff ta; 3.Reducer; 5.11. Pod bearings; 6.10. Skiffs; 7.

Tape; 8.Bearing; 9. Tension roller;

According to the above specifications of the SS-15A separator, the rotational speed of the vacuum-valve rotary vanes, 93 ayl/min , that is, it rotates 93 times in one minute. We can find the number of revolutions of the vacuum valve in one second.

$$n_1 = \frac{93}{60} = 1,55$$

The working capacity of the SS-15A separator is 15,000 kg. We find the efficiency of the separator in one second.

$$q_1 = \frac{15000}{3600} = 4,16 \text{ kg}$$

So, when the vacuum valve rotates 1.55 times, it separates 4.16 kg of seed cotton from the air. We increase the number of revolutions of the vacuum valve in

one second, 1.55 times by 2 times. To do this, we increase the speed of the vacuum valve by changing the number of teeth in the gearbox given in the kinematic scheme. Let's see how much productivity increases as a result. We find the result through proportion.

$$x = \frac{2 \cdot 4,16}{1,55} = 5,2$$

As a result of our increased speed, the separator separates 5.2 kg of seed cotton from the air in one second. In one hour, it separates 18720 kg of seeded cotton in the air. Through this proposal, the separator's productivity is behind by 3720 kg. But as a result of this change, jamming may occur between the vacuum valve. In order to prevent this, we can reduce the number of blades of the vacuum valve to one. As a result of my modification, the volume between the vanes of the vacuum valve increases and prevents clogging.

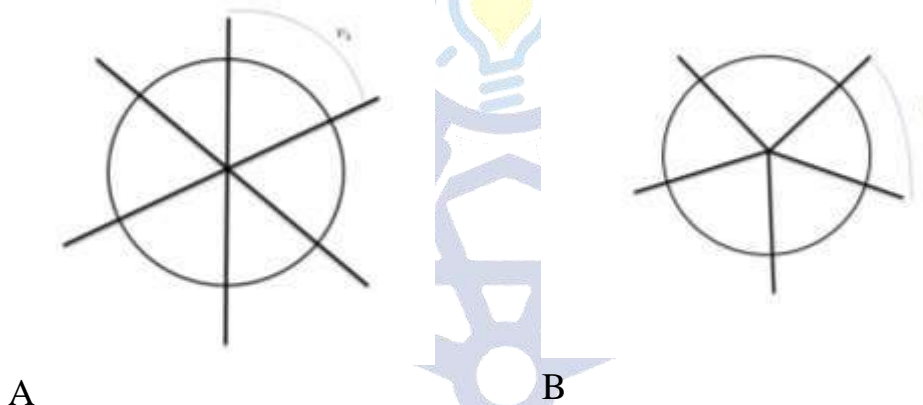


Figure 4. We can see in the picture above A-vacuum-valve in the initial state, B-vacuum-valve in the next state.

In this, v_1 – initial volume, v_2 – volume after modification $v_1 < v_2$



Conclusion

As a result of our proposal, the performance of the SS-15A separator is increasing. This result affected the equipment located in the production facilities. In order to apply this proposal in practice, we need to increase the air pressure of the ventilator placed on the separator, or we need to install this separator in roller mills.

References

1. Raximjonov, A. (2023). Paxtani tayyorlash va saqlashda joriy qilinayotgan texnikalarni xom ashyo sifatiga ta'sirini tadqiq qilish. Monografiya. Toshkent–2023.
2. Rakhimjonov, A. (2022). The dependence of yarn density on spinning systems and quality indicators.
3. Zikirov, M. C., Qosimova, S. F., & Qosimov, L. M. (2021). Direction of modern design activities. Asian Journal of Multidimensional Research (AJMR), 10(2), 11-18.
4. Rakhimjonov, A., & Bakhtiyorova, U. (2023). Promoting The Development Of Improved Cleaning Technology. Eurasian Journal of Engineering and Technology, 17, 44-47.
5. Salimov, A., Khusanova, S., Salimov, O., Toshtemirov, Q., Yakubov, N., & Rakhimjanov, A. (2022). Research of The Process of Preparation and Storage of Raw Cotton. Journal of Optoelectronics Laser, 41(7), 612-618.
6. Rakhmanov, B., Razzakov, S., & Kosimov, L. (2023). The research on the influence of temperature on the properties of synthetic fibres for load-handling devices. In E3S Web of Conferences (Vol. 460, p. 10003). EDP Sciences.
7. Raximjonov, A. (2023). Jin uskunasining ishchi qismlarini o'zgartirmagan holda ish unumdorligini oshirish. Journal of Science-Innovative Research in Uzbekistan, 1(9), 368-372.
8. Azizbek ravshanbek o'g'li, R. (2023). Paxta tarkibidagi iflos aralashmalar fraksiyalarini texnologik bosqichlar bo'yicha o'zgarishini tadqiqoti. Journal of Science-Innovative Research in Uzbekistan, 1(9), 359-367.
9. Raximjonov, A., & Umaraliyeva, N. (2023). Past navdagi chigitli paxtani g'aramlash va saqlashdan oldin tozalash jarayonlarini amalga oshirish. Journal of Science-Innovative Research in Uzbekistan, 1(9), 571-576.
10. Ravshanbek o'g'li, R. A., & Akramjon o'g'li, T. F. (2023). Mayda iflosliklardan tozalovchi 1xk agregatining ishchi qismlarini mustahkamlikka sinash. Journal of Science-Innovative Research in Uzbekistan, 1(9), 350-358.

ASKIYALARNING MAVZUIY GURUHLARI

Ataxanova Asaloy

Urganch davlat universiteti

Lingvistika: o‘zbek tili yo‘nalishi 2-bosqich magistranti

Annotatsiya: O‘zbek xalq og‘zaki ijodining o‘ziga xos janri bo‘lgan askiya san‘atini o‘rganish, yozib olish, ularning leksik jihatlarini tadqiq qilish ilm-fan oldida dolzarflik kasb etib kelgan. Tadqiqotimiz manbayi bo‘lgan askiyaga xos bo‘lgan xususiyatlarni o‘rganish, mavzuiy guruhlarini chuqur tahlil qilishni talab qiladi.

Kalit so‘zlar: payrov, so‘z o‘yini, mavzuiy guruh

Abstract: Studying, recording and researching the lexical aspects of askiya, which is a unique genre of uzbek folk art, has become relevant in front of science. The study of the specific characteristics of the source of our research requires an in-depth analysis of the thematic groups.

Key words: payrov, word game, thematic group

Askiya uzoq yillik rivojlanish bosqichini bosib o‘tgan, xalq orasida ommalashgan o‘ziga xos janr sifatida baholanadi. Askiya o‘zining serjiloligi, yumorga boyligi bilan ota-bobolarimiz e‘tiborini jalb qilib kelgan, ular tomonidan yaxshi kutib olingan. Xalqimiz orasida askiyachilikning rivojlanishi, askiya janrining ommalashuvi juda qadim zamonlarga borib taqaladi. Turli xalq vakillari tomonidan o‘zbek askiyachilik san‘ati juda yuksak baholanib kelinadi. Boshqa xalqlarda uchramaydigan mazkur janr o‘zbek xalqining so‘zga chechanligi, tagma‘nolarni ustamonlik bilan qo‘llay olishi kabi imkoniyatlarni yuzaga chiqaradi.

Prezidentimiz Shavkat Mirziyoyev tomonidan 2023-yil 21-mart Navro‘z umumxalq bayramida askiyachilikni rivojlantirish, ushbu bebaho boylikni avlodlarga yetkazish, askiyachilik maktablarini ko‘paytirish, askiyalardagi so‘z qudrati, til tilsimining ilmiy asoslarini yaratish kerakligi haqidagi fikrlaridan ruhlanib, o‘zbek milliy madaniyatining, qadriyatlarimizning nodir namunasi hisoblangan askiyalarning til xususiyatlarini o‘rganishni maqsad qilganmiz. Mazkur

masalaga nomoddiy madaniy meros obyektlarini muhofaza qilish, asrash, targ‘ib qilish va ulardan foydalanish Davlat dasturida ham alohida e‘tibor qaratilgan edi.

“Askiya” arabcha so‘z bo‘lib, Muhammad G‘iyosiddin ibn Jaloliddin tuzgan lug‘atda (Naval Kushur nashri, 1889.) “azkiyo” deb yozilgan va pok zehni, tiniq zehnga ega degan ta‘rif berilgan.

“Askiya” so‘zi “O‘zbek tilining izohli lug‘ati”da belgilanganidek, “ziyrak, aqlli, zehni, qobiliyatli” ma‘nolarida qo‘llanuvchi zakiy so‘zining ko‘plik shaklidir. Azkiyo so‘zi davrlar o‘tishi bilan fonetik jihatdan o‘zgarib, askiya ko‘rinishiga kelgan. Askiya – o‘zbek xalq og‘zaki ijodining bir janri bo‘lib, unda so‘z o‘yiniga, qochiriqlarga asoslangan holda ikki yoki undan ortiq kishi yoki taraflar musobaqalashadi¹.

Buyuk rus olimi – etnografi, O‘rta Osiyo xalqlari hayotining tadqiqotchisi “Turkistonda yarim umr” kitobining muallifi N.S.Likoshin san‘atimizning bu turiga alohida e‘tibor berib: “O‘zbek xalq san‘ati va o‘yinlari ichida askiya eng fikrga boy, kishilar hissiyotiga va ongiga ta‘sir etuvchi eng ta‘sirchan vosita, kishini hayratda qoldiruvchi original bahs” deb baholagan.

Uzoq tarixiy rivojlanish bosqichi askiya janrining mavzu jihatdan kengayish imkoniyatini berdi. Dehqonchilik, hunarmandchilik, chorvachilik kabi mavzularda yaratilgan ko‘pchilik askiyalar o‘ziga xos tarixiy davrlarni bosib o‘tgan.

Askiya aytish jarayonida askiyachi ijodiy maqsadi yashiringan so‘zni turli ko‘rinishlarga matn tarkibiga singdirish orqali so‘z o‘yini hosil qiladi. Askiya aytish jarayoni askiya yashiringan so‘zning butun mazmun-mohiyati, mayda detallarigacha ochib berish asosida shakllanadi. Askiyaning davomiyligi, askiyadagi fikr rivoji askiya aytuvchi har ikki tomonning hozirjavobligi, zakiyligi askiyaning mavzu doirasiga bog‘liq. Askiya matni tarkibiga singdirilgan so‘z, undan anglashilgan ma‘noga qarab askiyalar mavzuiy guruhlariga ajratiladi. Askiyalar matni atamalar bilan atamabozlik o‘yinlariga asoslanib shakllantiriladi. Ya‘ni matnda atamalar yordamida rang-barang so‘z o‘yini hosil qilinadi². Askiyachi yoki tomoshabinlar tomonidan dastlab askiya mavzusi tanlanadi. Askiya aytish jarayonida shu mavzuga doir atamalar qo‘llaniladi.

¹ Ўзбек тилининг изоҳли луғати. 5 жилдди. Тошкент: Ўзбекистон миллий энциклопедияси, 2006. 106-бет

² Дусматов Х. Аския матни лингвостилистикаси. Т. Фан. 2015. 11-бет



Davrlar, yillar o‘tishi bilan askiyalar mazmun jihatidan boyib, yangi-yangi mavzular doirasidagi askiya-payrovlar yaratilmoqda. An’anaga aylangan payrovlarda meva, pilla, uzum, parrandachilik, dehqonchilik, chorvachilik, imorat qurish, turli fasllar, ashula, maqol, kitob, badiiy asarlar mavzularida bahs yuritish hollari ko‘p uchraydi. Masalan, quyidagi “Ashula” payrovida faqat shu mavzu asosida suhbat bo‘lganini ko‘rish mumkin:

Mahmudjon: Dadajon, otarchiligingiz hech qolmadi-da! Xaridor topilmasa, “Ostonaga nochor o‘ldim-da keldim”, deb yopishib olasiz. Yo “Gadolardan biri” misiz.

Dadajon: Sizning ham o‘yinchiligingiz hech qolmadi-da! “Noz etma” desa bo‘ldi – yo‘rg‘alab ketaberasiz. Har narsasi evi bilanda, “Kam-kam” bo‘lsin... Sizga birov “Assalom” desa bo‘ldi, to‘yga borib “Tong otguncha” yalla qilasis.

Mahmudjon: Keling endi, Dadajon, qachongacha “Daromadi ushshoq qilib yurasiz. Tegishli tashkilotlar ham bizga “nazzora qil”ar.

Dadajon: “Koshki” edi. Bizga ham g‘amxo‘rlik qiladiganlar “Bormikin”?!

Mahmudjon: Endi bundan keyin “Oydin ko‘chalar”da “Qichqir xo‘rozim”ni aytishni bas qilarsiz.

Dadajon: Siz ham bundan keyin “Sharmanda bo‘ldim naylayin” deb yurmassiz³.

Keyingi payrovda badiiy asarlar nomlari asosida yaratilgan askiyaning guvohi bo‘lish mumkin.

Qahramonjon: Muhtaram Prezidentimiz farzandlarimizni kelajagini o‘ylab besh muhim tashabbus bilan xalqimizga murojaat qildi, bularning ichida kitobxonlik eng dolzarb omillardan biri.

Inomjon: Usta gapingizning mazmunidan kitob payrovi qilamiz, shekilli?

Qahramonjon: Albatta! Sizlarning ham ko‘p adiblardan, qiziq-qiziq asarlaridan xabaringiz bor. Xursandbek, shogirdlarning ichida kitob desa qayerdan bo‘lsa ham o‘qiysiz, shu harakatingizni bilib turib so‘raganlarga nima deb tanishtiray: “Sohil bo‘ylab chopib yurgan olapar” debmi?

Xursandbek: “Eski maktab” deb.

³ Muhammadiyev R. Askia. – Toshkent: G‘afur G‘ulom, 1970, - B.55-56.



Qahramonjon: Inomjon! Xursandbek mening gapimdan xafa bo‘ldimi? Akasi bo‘lmay o‘lasizmi? Peshonasini silab, ko‘nglini ko‘tarib qo‘ymabsiz-da, “Sen yetim emassan” deb.

Inomjon: “Qasoskorning oltin boshi”, deb.

Qahramonjon: Xursandbek! Inomjon “Qasoskorning oltin boshi”ni ko‘raman deb, do‘ppimni olib, bahonada “Boshsiz chavandoz”ni ko‘rib olmoqchi.

Abdurahmon. “Matmusani dutori”.

Qahramonjon. Xursandbek! Inomjonning baqir-chaqiriga e‘tibor qilmang, gapiga tushunmaganlar mendan so‘rashyapti: “Toshpo‘lat tajang nima deyapti”, deb.

Inomjon. “Sudxo‘rning o‘limi”, deb.

Qahramonjon. Abdurahmon! Ikkala yoshlarni kelajakda odam bo‘lsin, deb hidoyatga chaqirsam, tanishlarim aynitishdi: “Mehnatigizga kuyasiz, bulardan odam chiqmaydi, ikkoviyam “Shum bola”, deb⁴.

Bunda askiyachilar asar nomlarini keltirish orqali o‘sha asar nomi va nomi orqali asar mazmunidan anglashiladigan ma‘noga ishora qilishadi. Ba‘zan faqat asarning nomi so‘z o‘yini qilinishi, bibliyonimning asar matni bilan bog‘liq ma‘nosi nazarda tutilmasligi ham mumkin. Bu esa askiyachilarning mahoratiga bog‘liq⁵.

Kuzatishlar natijasida askiyalarni quyidagicha mavzuiy guruhlarga ajratishni lozim topdik:

1. Sport mavzusidagi askiyalar.
2. San‘at mavzusidagi askiyalar.
3. Fan-texnika mavzusidagi askiyalar.
4. Shaxs-nomlari va laqablariga asoslangan askiyalar.
5. Joy nomlariga asoslangan askiyalar.
6. O‘simlik nomlariga asoslangan askiyalar.
7. Hayvonlar va boshqa jonzotlar nomlariga asoslangan askiyalar.
8. Hunarmandchilik mavzusidagi askiyalar.
9. Chorvachilik mavzusidagi askiyalar.
10. Dehqonchilik mavzusidagi askiyalar.

⁴ Ushbu payrov matnidagi sheva elementlari, imloviy, ishoraviy nuqsonlar bartaraf qilinib, adabiy-orfografik qoidalarga moslashtirilgan holda olindi.

⁵ Aqmanova Sh. O‘zbek tili bibliyonimlarining struktur va funksional-semantik tadqiqi: PhD diss... - Urganch, 2023. - B.114.



11. Oziq-ovqat mavzusidagi askiyalar.

“Askiya” kitobida berilgan materiallar va xalq orasidan, arxiv materiallardan yozib olingan manbalarda sanab o‘tilgan mavzuiy guruhlariga xos askiyalar uchraydi. Ko‘p hollarda askiya nomining o‘zi uning qaysi mavzu guruhga oid ekanligini bildiradi. Bundan tashqari an‘anaviy boshlanmali askiyalar ham bor, ular mikromatnli askiyalar hisoblanib, raqib tomon nimaga o‘xshatilishi shu askiyaning qaysi mavzuga doirligini ko‘rsatadi. Xususan, “Gulmisiz, rayhonmisiz, jambilmisiz?” boshlanmali askiyalarda turli xil sohaga doir so‘zlar ishtirok etadi. Askiyachi “Gulmisiz, rayhonmisiz, gultojixo‘rozmisiz?” desa, raqib “Aytganingizman” deb javob berishi va suhbatni davom qildirishi kerak bo‘ladi. “Gulmisiz, rayhonmisiz, kalamushmisiz?” yoki “Gulmisiz, rayhonmisiz, ko‘rshapalakmisiz” kabi mikromatnli askiyalar “Hayvonlar va boshqa jonzorlar nomlariga asoslangan askiyalar” sirasiga kiradi. “Gulmisiz, rayhonmisiz, muzqaymoqmisiz?”, “Gulmisiz, rayhonmisiz, achchiq qalampirmisiz?” boshlanmali askiyalar “Oziq-ovqat mavzusidagi askiyalar” hisoblansa, “Gulmisiz, rayhonmisiz, qo‘yboqarmisiz?” askiyasi chorvachilik mavzusiga taalluqlidir.

Askiyachilik musobaqalarida laqab ishlatish qadimgi an‘ana bo‘lib, laqab askiyachining shaxsiga putur yetkazish maqsadida ishlatilmaydi, balki ulardan askiya mazmunini ochish, voqea-hodisalarni tavsiflash, shaxslar timsolini yaratish hamda so‘z o‘yinlari yordamida kulgu chiqarish maqsadida, badiiy tasvir vositasi sifatida foydalaniladi. Laqab askiya mavzusini to‘ldiradi, chuqurlashtiradi⁶. Askiyalarda laqablar ba‘zan kishining jismoniy nuqsoni (kal, ko‘r, cho‘loq, kar, cho‘tir kabi), ba‘zan xarakteri, fe‘l-atvoriga qarab turli predmet, hayvonlar, parrandalar (ot, tuya, eshak, mol, laylak, echki, it, mushuk, tovuq) nomi bilan ataladi. Bunday askiyalarni mazmun jihatdan hayvon nomlariga asoslangan askiyalar bilan adashtirib yubormaslik kerak. Laqablar ba‘zan to‘g‘ridan to‘g‘ri qo‘llanmasdan o‘rniga ibora ishlatilishi ham mumkin. Masalan, cho‘tir ma‘nosida “qurt tushib ilma teshik bo‘lib ketibdi”, yoki kal ma‘nosida sho‘r bosib ola chiqqan” iboralari qo‘llanadi.

So‘z zamonamiz nutqida kishi ismlaridan foydalanilgan askiyaga xos suhbatlarni uchratamiz.

Sherali: Yangi moshina olibsiz **qutlimurod!**

⁶ Muhammadiyev R. Askiya. – Toshkent: G‘afur G‘ulom, 1970, - B.9-10.



Baxtiyor: **Rahmatjon** sizga ham nasib etsin.

Bu yerda “muborak bo‘lsin” so‘zi o‘rnida Qutlimurod ismi, “tashakkur” so‘zi o‘rnida Rahmatjon ismi qo‘llangan.

Askiyalar turli mavzularga bag‘ishlanganiga qaramay til birliklari yordamida birdan ortiq axborot ifodalash askiyachilarning diqqat markazida turadi.

Xulosa sifatida shuni aytishimiz mumkinki, askiya tarkibidagi so‘z, undan anglashilgan mazmunga, payrov talabiga qarab askiyalar mavzuiy guruhlariga ajraladi. O‘zbek xalqining hunarmandchilik, dehqonchilik, chorvachilik kabi mehnat mashg‘ulotlari, qiziqishlari askiyalarda asosiy an‘aviy mavzu bo‘lib kelgan va bugungi kunga qadar bunday mavzu guruhlarini kengaymoqda. Askiyalarning mavzu guruhlarini belgilash xalqimizning turmush tarzini, tafakkur olamini, lisoniy ongini aniqlashga imkon beradi.



Research Science and Innovation House



Askiyalarda paronomaziyaning qo‘llanishi

Ataxanova Asaloy

Urganch davlat universiteti

Lingvistika: o‘zbek tili yo‘nalishi 2-bosqich magistranti

Annotatsiya: Ushbu maqolada xalqimiz boy ma’naviy merosining ajralmas qismi bo‘lgan askiyalarning leksik xususiyatlari, ularda paronim so‘zlarning qo‘llanilishi va so‘z o‘yini hosil qilish haqida ma’lumot berildi.

Kalit so‘zlar: paronomaziya, so‘z o‘yini, paronimlar, uslubiy figura, komik effect

Abstract: This article provides information about the lexical features of Askiyas, which are an integral part of the rich spiritual heritage of our nation, the use of paronymous words and the creation of puns

Key words: paronomasia, word game, paronyms, stylistic figure, comic effect

Til birliklarining aloqa vositasi sifatida muloqot jarayonida turli soha va vaziyatda qo‘llanishi, nutqni tashkil qilish qonuniyatlari, til tizimidagi barcha vositalarning nutq jarayonidagi imkoniyatlari va ma’no nozikliklarini aniqlash tadqiqotchilar tomonidan izchil o‘rganilib kelinayotgan muhim vazifalardan biri hisoblanadi. Har qanday kommunikatsiyada bo‘lgani kabi askiyalarda ham adresat va adresant munosabatlari mavjud. Askiyalarda nutqning ifodali bo‘lishi uchun turli leksik vositalardan foydalaniladi.

O‘zbek tilida morfem tarkibning yaqinligi uchun yozma va og‘zaki nutqda adashtirish mumkin bo‘lgan so‘zlar anchagina. Nutqda noaniqlikka yo‘l qo‘ymaslik uchun tildagi paronimlarni bilish va ularning ma’nolarini to‘g‘ri anglash lozim. Paronimlardan askiya san’atida, qochiriqlar, so‘z o‘yinlari qilishda foydalaniladi: *Amringizga muntazirman* (buyrug‘ingizga); *Amiringizga muntazirman* (sizning podshohingizga). Ana shu ikkala so‘zni bir xil talaffuz qilish orqali so‘z o‘yini qilingan. Ya’ni buyrug‘ingizga emas, boshlig‘ingizga muntazirman. Men sizni emas, boshlig‘ingizni kutayapman kabi¹.

Askiyabozlar nutq jarayonida paronimlarni uslubiy figura sifatida ishlatish orqali o‘z poetik maqsadlarini so‘z o‘yini vositasida bayon etishga erishishadi.

¹ Klichev B. Nutq madaniyati va uslubiyat asoslari. O‘quv qo‘llanma – Toshkent, 2020. – B.85.

Paronimlarga asoslangan uslubiy figura *paronomaziya* deb yuritiladi. Badiiy adabiyotda paronomaziya ifodalilik, ohangdorlikka erishish, komik effekt yaratish, soʻz oʻyini hosil qilish kabi maqsadlarda foydalaniladi. Paronimlar qahramonlar nutqini individuallashtirish, ularning maʼnaviy hamda lisoniy saviyasini koʻrsatish uchun ham ishlatiladi². Askiyachilar tomonidan nutq jarayonida til birliklari vositasida sunʼiy ravishda ohangdorlik va oʻxshashlikni yuzaga chiqarish orqali poetik maqsadi ifodalanadi. Askiyalarda paronimlarni qoʻllash orqali soʻz oʻyini va tag bilim yuzaga chiqariladi. Tag bilim – bevosita axborotda shakllanmagan, yashirin holda aks etgan maʼno hisoblanadi³. Askiyachilarning raqib tomonga yoʻllagan javobdagi tag maʼnoni nutq jarayonida paronimlarni ilgʻay olish orqali anglash mumkin. Paronomaziya hodisasi askiya matni tarkibida soʻzshakllar, birikmalar va gaplar koʻrinishida ham yuzaga chiqishi mumkin.

Hasanjon: Bularning kelishidan xursandman. Ammo tunov kuni sizdan yengilib ketgan davangirdan xavotirdaman, oyogʻingizga bolta uradimi deb.

Tohirjon: Kolxoz duradgorlari brigadalarga chiqmay, nuqul raisnikida pol ochishadi-ya.⁴

“Duradgorlik” payrovidan olingan ushbu parchada *pol* soʻzi *fol* leksemasining paronimi hisoblanadi. Pol – uyning, xonaning oyoq bosib yuriladigan va oʻtiriladigan sathi⁵ maʼnosini, fol – biror narsaga qarab kishini bilishga qiziqqan narsa yoki hodisalarni goʻyo oldindan aytib berish, sohta bashorat⁶ maʼnolarini anglatadi. Askiyadagi Tohirjon nutqidan olingan *pol ochish* soʻzi orqali uy, xonalarning taxtali qismini ochish maʼnosini tushunish mumkin, lekin bu yerdagi paronomaziya hodisasini anglash orqali pol va fol leksemalari oʻrtasidagi maʼnoni farqlab olish mumkin.

Tohirjon: Ha, mayli, bu yogʻiga hafa boʻlmang. Tanqid qilsam doʻstingizman-da. Komissiya kelib elak-elak qilsa ham nima qilardingiz. Ishingiz ostin-ustun boʻladi-ketadi.

² Kurbanova M, Yoʻldoshev M. Matn tilshunosligi. T. Universitet. 2014. 60-bet

³ Дусматов Х. Аския матни лингвостилистикаси. Т. Фан. 2015. 124-бет

⁴ Мухаммадиев Р. Аския. Т. Гофур Гулом, 1970, 70-Б

⁵ Ўзбек тилининг изоҳли луғати. II жилд. Тошкент: Ўзбекистон миллий энциклопедияси, 2006.304 -бет

⁶ Ўзбек тилининг изоҳли луғати. II жилд. Тошкент: Ўзбекистон миллий энциклопедияси, 2006.304 -бет

Hasanjon: Komissiya kamchiliklarni ko‘rsatgani yaxshi, ishga foydasi tegadi. Siz bo‘lsangiz komissiya kelganida o‘zingizni ponaga olasiz⁷.

Ushbu parchada qo‘llanilgan pona so‘zi pana so‘ziga paronim sifatida qo‘llanilgan. *Pona* – narsalarni yorish, kesish yoki birlashtirish uchun ishlatiladigan bir uchi tig‘li yog‘och yoki temir⁸, *pana* – boshqalarning nazaridan yashiradigan yoki biror narsa ta‘siridan saqlaydigan, himoya qiladigan joy⁹ ma‘nolarini anglatadi. Bu yerda duradgorlik sohasi atamasiga izoh berilganligini va shaxsning kamchiligiga ishora qilinganligini ko‘rish mumkin. “Duradgorlik” payrovidan olingan ushbu misollarda duradgorlik sohasiga oid atamalarni paronomaziya hodisasi vositasida qo‘llash orqali raqib tomonning alohida xarakteriga ishora qilinadi.

Tursunbuva: Aftidan siz zavodda ish sifatini tekshirib yuradigan odamga o‘xshaysiz. Keling tekshirishingizni men ham bir ko‘ray – bu ishda qanday rul o‘ynaysiz ekan.

Qodirjon aka: Motor bir xilda aylanmay, pat-pat qilib o‘chib qolyapti. Qo‘l urganingizda bilmagan ekansizda – tasmasi bo‘sh bog‘langan ekan!

Tursunbuva nutqidan olingan ushbu parchadagi boshqarish mexanizmi ma‘nosini anglatuvchi rul so‘zi sahna asarida aktyor gavalantiradigan obraz ma‘nosini anglatuvchi rol so‘zi bilan paronimizatsiya hosil qilgan.

Yuqoridagi misollarda tovush almashishi asosida fonetik hodisa ro‘y bergan bo‘lib, nutqiy faoliyatda porimizatsiya hodisasini yuzaga chiqargan.

G‘oyib aka: Bog‘bon aka, gapingiz jiyda cho‘pga o‘xshaydi, qani ishkom joyga o‘taylik.

Mamaroziq aka: Ish kam deb yumaloq bo‘lib yotib olsangiz-a?!¹⁰

“Meva” payrovidan olingan ushbu parchadagi ishkom so‘zi ishkom so‘ziga paronim hisoblanadi. Ishkom – toklarni ko‘tarib qo‘yish, tarash, yoyish uchun poya va bag‘azlardan baland qilib qurilgan yoysimon so‘ri; valish.¹¹ Askiya aytish jarayonida muallif so‘z o‘yini hosil qilish maqsadida nutqiy birikmalar

⁷ Ўзбек тилининг изоҳли луғати. 5 жилдли. Тошкент: Ўзбекистон миллий энциклопедияси, 2006. 344-бет

⁸ Ўзбек тилининг изоҳли луғати. 5 жилдли. Тошкент: Ўзбекистон миллий энциклопедияси, 1981. 598-бет

⁹ Ўзбек тилининг изоҳли луғати. 5 жилдли. Тошкент: Ўзбекистон миллий энциклопедияси, 1981. 507-бет

¹⁰ Муҳаммадиев Р. Аския. Т. Гофур Гулом, 1970, 37-38-Б

¹¹ Ўзбек тилининг изоҳли луғати. 5 жилдли. Тошкент: Ўзбекистон миллий энциклопедияси, 2006. 344-бет



o‘xshashligidan unumli foydalangan holda fonostilistik birlashtirish va fonostilistik ajratish usullariga murojaat qiladi. Bu orqali asli butun holatda bo‘lgan birliklarni bir necha birikmaga aylantirish yoki bir necha birikmani yaxlit birlik holiga keltirish mumkin. Ushbu askiyadagi ish kam so‘zi ishqom so‘zining fonostilistik ajratish jarayoni xosilasi hisoblanadi va ish kam birikmasi so‘z o‘yini talabi bilan hosil qilingan ikkilamchi hosila hisoblanadi.

Umuman, askiya aytish jarayonida askiyachilar raqib tomonga munosib javob yo‘llash, mavzuni kengroq yoritib berish va tinglovchilarda yengil kulgu hosil qilish maqsadida ba’zi bir so‘zlarni ma’lum sohaga oid so‘zlarga moslab yoki ataylab buzib talaffuz qilish orqali askiyada so‘z o‘yini hosil qilishga, nutqni jonlantirishga erishadilar. Askiya tarkibida paronomaziyani qo‘llash so‘z o‘yini hosil qilishning eng mahsuldor usullaridan biri hisoblanadi. Paronomaziya hodisasi birdan ortiq axborot ifodalashga xizmat qiladi, yashirin ifodani yuzaga chiqaradi. Bu o‘rinda mavjud askiyani bevosita tinglovchi, yoki uning matnini o‘quvchi so‘zlarning leksik xususiyatlaridan boxabar bo‘lishi, mazmuniy qochirimplarni anglab yetishi maqsadga muvofiq.

Research Science and Innovation House

Talabalarni o‘quv faoliyatini baholashda psixologik hususiyatlarning o‘rni

Rajabova Zamira Ravshanbekovna Urganch davlat universiteti pedagogika fakulteti 212- guruh “Pedagogika va psixologiya” yo‘nalishi talabasi

Annotatsiya: O‘quvchilarning psixologik xususiyatlari ularning faoliyatini rivojlantirishda juda muhimdir. Psixologik xususiyatlar talabaning motivatsiyasi, e‘tibori, o‘ziga ishonchi va stressni boshqarish kabi omillarga ta’sir qilishi mumkin. Shu bois talabaning muvaffaqiyatini baholashda uning nafaqat o‘quv qobiliyatiga, balki psixologik holatiga ham e‘tibor qaratish lozim. Ushbu maqolada Talabalarni o‘quv faoliyatini baholashda psixologik hususiyatlarning o‘rni haqida ilmiy tadqiqot natijalari tadqiq etilgan.

Kalit so‘zlar: talabalarning motivatsiyasi, dikkati, zehni va jismoniy kuchlari, o‘z-o‘zini baho berish, psixologik o‘zgaruvchanlik.

Аннотация: Психологические особенности студентов имеют большое значение в развитии их деятельности. Психологические характеристики могут повлиять на мотивацию, сосредоточенность, уверенность в себе и управление стрессом учащегося. Поэтому при оценке успеваемости студента необходимо обращать внимание не только на его академические способности, но и на его психологическое состояние. В данной статье рассматриваются результаты научных исследований о роли психологических особенностей в оценке учебной деятельности студентов.

Ключевые слова: мотивация студентов, внимание, умственные и физические силы, самооценка, психологическая вариативность.

Abstract: Psychological characteristics of students are very important in the development of their activities. Psychological characteristics can affect a student's motivation, focus, self-confidence, and stress management. Therefore, when assessing the student's success, it is necessary to pay attention not only to his academic ability, but also to his psychological state. This article examines the results of scientific research on the role of psychological characteristics in the evaluation of students' educational activities.

Key words: students' motivation, attention, mental and physical strength, self-assessment, psychological variability.

Kirish: O'quvchilarning muvaffaqiyatini ta'minlashda psixologik yordam va yo'l-yo'riq muhim o'rin tutadi. Talabalarning motivatsiyasini oshirish, stressni engishga yordam berish va o'ziga ishonchini mustahkamlash uchun tegishli strategiyalarni ishlab chiqish kerak. Bundan tashqari, talabalarning hissiy ehtiyojlarini hisobga olish va ularning ruhiy salomatligini himoya qilish kerak.

Natijada, psixologik xususiyatlarni baholash va shunga ko'ra ehtiyot choralarini ko'rish nafaqat talabalarning o'quv muvaffaqiyatlarini oshiradi, balki ularning umumiy farovonligini ham qo'llab-quvvatlaydi. O'quvchilarning psixologik xususiyatlari ularning faoliyatini rivojlantirishda juda muhimdir. Ma'lumki, psixologik omillar, ayniqsa motivatsiya, diqqat, xotira, o'quv strategiyalari va stressni boshqarish talabalarning o'quv muvaffaqiyatiga ta'sir qiladi. Shuning uchun o'quvchilarning psixologik holatini tushunish va qo'llab-quvvatlash uchun psixologlar yoki maslahatchilar bilan hamkorlik qilish muhimdir. Bundan tashqari, o'qituvchilar talabalarning psixologik ehtiyojlariga sezgir bo'lishi va tegishli yordam ko'rsatishi kerak. O'quvchilar faoliyatini rivojlantirishda psixologik jihatlar juda muhim o'rin tutadi. Shu bois bu boradagi ilmiy izlanishlar psixolog va pedagoglar uchun katta ahamiyatga ega.

Ko'pgina ilmiy maqolalarda talabalar muvaffaqiyatiga ta'sir qiluvchi turli xil psixologik omillarga e'tibor qaratiladi. Masalan, motivatsiya, o'z-o'zini boshqarish qobiliyatlari, stressni boshqarish va o'z-o'zini hurmat qilish kabi xususiyatlarning o'quv jarayoniga ta'siri bo'yicha tadqiqotlar juda qimmatlidir.

Bunday tadqiqot natijalari ta'lim tizimini yanada samaraliroq qilish va o'quvchilarning muvaffaqiyatli bo'lishiga yordam beradigan strategiyalarni ishlab chiqish uchun muhim maslahatlar berishi mumkin. Shu bois, bu sohada psixologlar va pedagoglarning hamkorligi orqali ko'proq ish olib borish zarur.

Asosiy qism: Talabalarni o'quv faoliyatini baholashda psixologik hususiyatlarning o'rni hayoti boyicha juda muhimdir. Psixologik hususiyatlar, bir kishining davranishini, motivatsiyasini, fikr-mulohazalarini va o'zini o'rganish qobiliyatlarini tasdirlaydi. Bu hususiyatlar talabalarning akademik muvaffaqiyati va umumiy rivojlanishiga ko'rsatilgan ta'sirni aks ettiradi. Psixologik hususiyatlar talabalarning darslarda qatnashishi, vazifalarni bajarishi va o'qituvchilar bilan aloqalarini tuzishda katta rolini o'ynaydi. Masalan, motivatsiya talabalarning

o‘zlashtirilishi kerak bo‘lgan yoki yomon darsni tahlil etish uchun zarur bo‘ladi. O‘zlashtirilganlik talabaning maslahatchilik qobiliyati va maslahatchilikni qabul qilishi uchun muhimdir. Boshqa psixologik hususiyatlardan biri ham zamonaviy ta‘limga mos keladigan ma‘lumotlarni amaliy ravishda ikki soat miqdorida saqlab turishi va bitta darsda bir necha mavzuni birga ta‘lim etishga imkon beruvchi “kallavi” xarakterdir. Bunday psixologik hususiyatlarni tushuntirib chiqarib, ularni rivojlantirib borish talabalarga yordam berishi mumkin. Psixologik maslahatchilar va pedagoglar bu hususiyatlarni aniqlayib chiqarish uchun sinovlardan foydalanadilar va keyinchalik bu ma‘lumotlarga asoslangan individual yondashuvlar tavsiya etadilar. Bundan tashqari, talabalarga psixologik tajribalarining tasirini hisobga oladigan dars usullari va metodlari ham juda muhimdir. Misol uchun, guruh ishlarining amaliy ko‘rinishda hisobga olinishi yoki ilmiy maqolalar yozilishi lozimligi talab etilgan bilimlarni amaliy ko‘rinishda tatbiq etishga imkon beradi. Jamiyatning rivojlanib borishi bilan birgalikda, talabalarining psixologik hususiyatlari ham rivojlantirilishi lozimdir. Bu esa faqatgina ularning akademik muvaffaqiyati uchun emas balki umumiy hayotlarida muvaffaqiyatga ishonchlili ravoq beradi.

Muhokama: Masalan, Institutda o‘qish jarayonida turli kurslar turli muammolarni hal qiladi. Birinchi kursda sobiq abituriyentni kollektiv hayotning talabalar shakllari bilan tanishtirish vazifalari turibdi: birinchi kurs talabasi o‘z rollariga tabaqalashtirilgan yondashuvga ega emas. Ikkinchi kurs-bu talabalarining eng qizg‘in o‘quv faoliyati davri. Ta‘limning barcha shakllari ikkinchi kurs talabalarini hayotiga intensiv ravishda kiritilgan. Talabalar umumiy ta‘lim olishadi, ularning keng madaniy talablari va ehtiyojlari shakllanadi. Muayyan muhitga moslashish jarayoni asosan yakunlandi. Uchinchi kurs-ixtisoslashuvning boshlanishi, talabalarining kasbiy manfaatlarini yanada rivojlantirish va chuqurlashtirishning aksiyatida ilmiy ishlarga qiziqishni kuchaytirish. Ixtisoslashuvga shoshilinch ehtiyoj (institutda shaxsni shakllantirish shakllari asosiy xususiyatlarda ixtisoslashuv omili bilan belgilanadi) ko‘pincha shaxsning ko‘p qirrali manfaatlarini sohasining torayishiga olib keladi. To‘rtinchi kurs-institutni yaqinda tugatish istiqbol-kelajakdagi faoliyat turiga aniq amaliy munosabatlarni shakllantiradi. Moddiy va oilaviy ahvol, ish joyi va boshqalar bilan bog‘liq yangi, tobora dolzarb bo‘lib borayotgan qadriyatlar namoyon bo‘ladi. Talabalar asta-sekin institutning kollektiv hayot shakllaridan uzoqlashmoqdalar. Talabaning bilim faoliyati uchun estetik jihat

katta ahamiyatga ega bo‘lib, u ushbu faoliyatga ma'lum bir yo‘nalish beradi, qiziqishlarning rivojlanishiga hissa qo‘shadi. Kognitiv faoliyat, qiziquvchanlik va estetik tarbiya bir-biri bilan uzviy bog‘liqdir. Kognitiv faoliyatning estetik mazmuni turli xil ijtimoiy tuzilmalar va qiziqishlar bosimi ostida biroz zaiflashadi. Kognitiv faoliyatning samaradorligi ma'lum pedagogik sharoitlar orqali ta'minlanishi mumkin, bu orqali biz o‘quv jarayonidagi o‘zaro bog‘liq choratadbirlar majmuini tushunamiz, bu esa talabalarning axborot bilan ijodiy aloqada bo‘lishga tayyorligini ta'minlaydi. Psixologik xususiyatlar talabalarning o‘z faoliyatini amalga oshirishdagi akademik muvaffaqiyatiga ta’sir qiluvchi muhim omillardir. Bu jihatlar talabaning motivatsiyasi, o‘zini o‘zi boshqarishi, stressni boshqarish qobiliyatlari va hissiy intellekt kabi sohalarni o‘z ichiga oladi. Bu omillarning barchasi o‘quvchining ta’lim jarayonidagi faoliyatiga katta ta’sir ko‘rsatishi mumkin.

Motivatsiya, avvalo, talabaning o‘qishga, o‘z oldiga qo‘ygan maqsadiga erishishga intilishini bildiradi. Motivatsiyalangan talaba ko‘proq harakat qilish orqali muvaffaqiyatga erishish ehtimolini oshiradi. Motivatsiyadan tashqari, o‘z-o‘zini tarbiyalash ham muhim omil hisoblanadi. Intizomli talaba o‘z vaqtini samaraliroq boshqaradi va diqqatini o‘qishga qarata oladi.

Stressni boshqarish qobiliyatlari ham talabaning muvaffaqiyatiga ta’sir qiluvchi muhim omil hisoblanadi. Mashg‘ulot jadvallari va imtihondagi stress kabi vaziyatlarga dosh bera oladigan talaba yanada sog‘lom o‘qishi va samaradorligini oshirishi mumkin. Bundan tashqari, hissiy intellekt ham muhim psixologik xususiyatdir. Yuqori hissiy intellektga ega bo‘lgan talaba o‘z his-tuyg‘ularini nazorat ostida ushlab turishi va ijtimoiy munosabatlarda muvaffaqiyatli bo‘lishi mumkin.

Ushbu psixologik xususiyatlarni baholash talabalarning akademik muvaffaqiyatini tushunish va yaxshilash uchun muhimdir. Ushbu omillarni hisobga olgan holda o‘qituvchilar va rahbar mutaxassislar tomonidan individual yordam ko‘rsatish talabalarga o‘zlarining to‘liq imkoniyatlarini ochishga yordam beradi. Binobarin, psixologlarning ana shu jihatlariga baho berib, ta’lim jarayoniga hissa qo‘shishi katta ahamiyatga ega.

Talabalarni o‘quv faoliyatini baholashda psixologik hususiyatlarning o‘rni juda muhimdir. Psixologik hususiyatlar, talabalarning motivatsiyasini, diqqat vaqti, muhokama qobiliyati va o‘zbelgilash qobiliyatlari kabi tajribalariga ta’sir qiladi. Bu



hususiyatlar o'quv muhitida talabalar uchun muhimdir, chunki ularning o'zlarini rivojlantirish va o'rganish ko'nikmalarini belgilaydi.

Psixologik hususiyatlar baholanishi jarayonida, talabalarning o'zlarini tahlil qilish va ularning qanday rivojlanishlari kerakligi haqida ma'lumotga ega bo'ladi. Bu tahlil asosida, muallimlar talabalarga maslahat berish va ularni yaxshi ko'maklash uchun yordam beradilar.

Psixologik hususiyatlarni baholash orqali, talabalar o'zlarining kuchli va kamchiliklari haqida ma'lumotga ega bo'lishadi. Bu esa ularning o'zlarini rivojlantirish uchun kerakli maslahat va yo'l yo'naltirishni aniqlashda juda foydali bo'ladi. O'quvchilarning psixologik xususiyatlari ularning faoliyatini rivojlantirishda juda muhimdir. Psixologik xususiyatlar o'quvchining motivatsiyasi, e'tibori, o'ziga ishonchi, stressni boshqarish kabi omillarni o'z ichiga oladi. Bu xususiyatlarni baholash o'quvchining muvaffaqiyat va rivojlanish salohiyatini aniqlashga yordam beradi.

Misol uchun, agar talabaning motivatsiyasi past bo'lsa, buni aniqlash va yordam berish muhimdir. Xuddi shunday, agar talaba yuqori darajadagi stressni boshdan kechirayotgani aniqlansa, ushbu vaziyatni hal qilish uchun tegishli strategiyalar ishlab chiqilishi kerak. Psixologik jihatlarni to'g'ri baholash o'qituvchilarga individual ta'lim dasturlarini yaratishda yordam beradi va har bir o'quvchining imkoniyatlarini maksimal darajada oshirish uchun zarur yordam beradi. Shuning uchun ta'limda psixologik jihatlarning o'rni juda muhim va e'tiborga olinishi kerak.

Xulosa

Xulosa qilib shuni aytish mmkinki Talabalarni o'quv faoliyatini baholashda psixologik hususiyatlarning o'rni va ahamiyati juda katta. Psixologik hususiyatlar, talabaning motivatsiyasi, muvaffaqiyatga erishishga bo'lgan ishtiyoqi, stress bilan boshlashga tayyorgarlik darajasi va umumiy maqsadlarga yo'naltirilishi bilan bog'liq bo'ladi.

Mening fikrimcha, psixologik hususiyatlarning o'rni talabalar orasidagi aloqani tuzishda va o'z-o'zini rivojlantirishda juda muhimdir. Masalan, o'quvchilarning o'z-ahvoli va o'z-o'ziga nisbatan qaror qilishi, maslahat so'rash qobiliyati, qattiq ish bilish va qator boshqa hususiyatlar talabalarning o'quv faoliyatini samarali amalga oshirishga yordam beradi.

Psixologik hususiyatlar bilan birga ta'lim jarayonining tashqi ta'siri ham katta ahamiyatga ega. Masalan, talabalarning motivatsiyasini yuqori tutish uchun onlayn darslardagi interaktivlikni ko'paytirish, guruh ichida hamkorlikni rivojlantirish va maqsadlarga yo'naltiruvchi topshiriqlar berish kabi usullar foydalaniladi.

Bularning yanada rivojlanishi uchun konferensiyalar, seminarlar va mashvaratlar orqali talabalar bilan maslahatlashganda ularning psixologik holatlari haqida to'liq tushunchaga ega bo'ladi va ularning muammolari hal etilishi uchun yordam berishi mumkin bo'ladi.

Psixologik hususiyatlar talabalarning o'quv jarayonini tahlil qilishda va ularning rivojlanishida katta ahamiyatga ega. Bu sababli, psixologik maslahatlarni hal etish uchun ma'raka tufayli yordam beruvchi mutaxassislar bilan hamkorlik qilish tavsiya etiladi.

Foydalanilgan adabiyotlar

1. Stolyarenko L.D. Psixologiya asoslari. - R/naD .: Feniks, 1997. -736-bet. «Iqtisodiyot va jamiyat» No 2(105) 2023 www.iupr.ru 268
2. Zimnyaya I.A. Pedagogik psixologiya: o'rganish. pedagogika fakulteti talabalari uchun. Va psixolog. yo'nalishi va maxsus - M.: Logos, 2000. - B. 384.
3. Ananyev B.G. Talabalik yoshi psixofiziologiyasi haqida / Zamonaviy Oliy ta'limning psixologik-pedagogik muammolari / Ed. B.G. Ananyeva, N.V. Kuzmina. — jild. 2. - L.: Leningrad davlat universiteti, 1974. - B. 3-15.
4. Vygotskiy L.S. To'plam Op. 6 jildda / Ed. A.M. Matyushkina. - M.: Pedagogika, 1982-1984 yillar. - T. 3. - B. 673.
5. Ilyin V.S. O'qituvchilar malakasini oshirishda izchillikni oshirish to'g'risida maktabda ishlash uchun talabalar / Umumiy ta'limning zamonaviy muammolari Maktablar va o'qituvchilar tayyorlash muammolari: Sat. ilmiy tr.APN SSSR umumiy pedagogika ilmiy-tadqiqot instituti. - M., 1978.
- 6.S. To'ychiyeva. Yosh davrlari va pedagogik psixologiya (o'quv-metodik qo'llanma). TDPU,- T.: - 2004.
- 7.E. G'oziyev. Psixologiya. Darslik. «O'qituvchi» nashriyot-matbaa ijodiy uyi. Toshkent. -2008.

O‘zbekiston importi dinamikasi va tarkibining tahlili

Eshqulova Nasiba Normo‘minovna,

Termiz iqtisodiyot va servis universiteti, Iqtisodiyot kafedrasida o‘qituvchisi

Annotatsiya: Maqolada O‘zbekistonda import dinamikasi, uning iqtisodiy rivojlanishidagi ahamiyati, import mahsulotlarining tarkibiy o‘zgarishlari tahlil qilingan. Shuningdek, importning mamlakatning qo‘shilgan qiymati yuqori bo‘lgan mahsulotlar ishlab chiqarish imkoniyatlarini kengaytirishdagi o‘rni, bu sahada mavjud muammolar va ularni bartaraf etish bo‘yicha amaliy taklif va tavsiyalar berilgan.

Kalit so‘zlar: Tashqi savdo erkinlashtirish, tashqi savdo balansi, eksport, import, tashqi savdo diversifikatsiyasi.

Abstract: The article analyses the dynamics of importing to Uzbekistan, its significance for economic development, and structural changes in imported products. It also examines the role of imports in the expansion of the country's capacity for the production of high value-added products, identifies problems in this sphere, and develops practical proposals and recommendations for their elimination.

Keywords: Foreign trade liberalisation, foreign trade balance, exports, imports, foreign trade diversification.

KIRISH

Xalqaro munosabatlar va tashqi savdo mamlakatning iqtisodiy rivojlanish darajasi va valyuta bozorlariga ta‘sir ko‘rsatibgina qolmasdan, mamlakatlar rivojlanishi hamda aholisi iqtisodiy farovinligi oshishi uchun yangidan yangi imkoniyatlar eshigini ochadi.

Tashqi savdo aylanmasi, mamlakatda import va eksport o‘rtasidagi balansni ta‘minlashda muhim rol o‘ynaydi. Eksport mamlakatning valyuta daromadini oshiradi, uning moliyaviy va valyuta bozorlaridagi barqarorligini oshiradi. Bundan tashqari, sanoat tarmog‘ining rivojlantirishda ham katta katta rol o‘ynaydi. Tashqi bozorlardan mahsulotlar (yarim tayyor mahsulotlar, xom ashyo, zamonaviy jihoz va uskunlar) va xizmatlar sotib olish hamda mamlakatning tayyor mahsulotlar ishlab chiqarish imkoniyatlarini kengaytirish orqali mamlakatni xalqaro bozorlarda integratsiyalashuviga yordam beradi.



Har bir davlatning oldiga qo‘ygan muhim vazifalarida biri tashqi savdoda ijobiy saldonga erishish, jahon bozorlariga yangi assortimentdagi tovarlar bilan kirib borish va mustahkam o‘rin egallab, iqtisodiy o‘shishga erishishdir. Malakatimizda olib borilayotgan islohotlarda mazkur masalaga alohida e‘tibor qaratilmoqda. Xususan, mamlakatimizda konvertatsiyani davom ettirishda eksportni importga nisbatan barqaror ushlab turish masalasi [1]. Shungdek, inflyatsiyani jilovlash va valyuta barqarorligini ta‘minlash eksportni kengaytish ahamiyati qayd etilib, qishloq xo‘jaligi mahsulotlari eksportini 3,5 milliard dollarga yetkazish bo‘yicha topshiriqlar berildi [2].

So‘nggi yillarda tashqi savdoni rivojlantirish, uning barqarorligini ta‘minlash va eksportni rag‘batlantirish maqsadida, mamlakatda bir qator huquqiy-meyoriy xujjatlar qabul qilindi. Jumladan, O‘zbekiston Respublikasi Prezidentining “Tashqi savdo faoliyatini yanada erkinlashtirish va tadbirkorlik subyektlarini qo‘llab-quvvatlash chora-tadbirlari to‘g‘risida”gi PQ-3351-sonli qarori [3], O‘zbekiston Respublikasi Prezidentining “Tashqi savdo faoliyati ishtirokchilarini qo‘llab-quvvatlashning qo‘shimcha chora-tadbirlari to‘g‘risida” gi PF-97-son Farmoni [4], O‘zbekiston Respublikasi Vazirlar Mahkamasining “O‘zbekiston Respublikasida tashqi savdo faoliyatini erkinlashtirish bo‘yicha qo‘shimcha chora-tadbirlar to‘g‘risida” 137-sonli [5] hamda “O‘zbekiston Respublikasida tashqi savdo operatsiyalari monitoringini yanada takomillashtirish chora-tadbirlari to‘g‘risida” 283-son qarorlari [6] misol qilishimiz mumkin.

Iqtisodiy adabiyotlarda bu mavzuga doir tadqiqotlarda mamlakat eksport hajmining barqaror o‘shishida, uning tarkibida yuqor texnologiyali mahsulotlarning ulushi oshishida importning ham muhim ahamiyatga ekanligi qayd etilgan. Import, eksport va mamlakat iqtisodiy rivojlanishi o‘zaro bog‘liq. Ochiq iqtisodiyot mamlakatning xalqaro munosabatlarini rivojlantirishga qulaylik yaratib, mamlakatda raqobat va export potentsialini oshiradi. Shu bilan birga, mamlakatda ma‘lum resurslarning mavjud emasligi ishlab chiqarishni sekinlashtirishi va eksport imkoniyatlarini cheklashi mumkin. Import mamlakatga eksport tovarlarini ishlab chiqarish uchun zarur bo‘lgan har xil turdagi xom ashyo, texnologiyalar va butlovchi qismlardan foydalanish imkoniyatini beradi. Shuningdek, mamlakatga yangi materiallar yoki tayyor mahsulotlarni import qilish orqali mamlakatning jahon bozorida raqobatbardoshligini oshiradi va boshqa mamlakatlardan zamonaviy texnologiyalarni olib kirish imkonini beradi, yangidan yangi ish o‘rinlari yaratiladi.



Nou-xau va tajribani import qilish esa, ishchi kuchining malakasi va unumdorligini oshirishga yordam beradi, bu esa o‘z navbatida mamlakatning eksport uchun mahsulot va xizmatlar ishlab chiqarish qobiliyatini kuchaytiradi.

Shu tufayli ham mamlakatda importning dinamikasi tahlil etish, uning tarkibini mamlakat iqtisodiy rivojlanish va milliy ishlab chiqarish raqobatbardoshligini oshirishga yonaltirish imkoniyatlarini anqilashga qaratilgan tadqiqotlar hozirgi kunda o‘ta dolzarbdir.

ADABIYOTLAR TAHLILI

Xalqaro savdo va tashqi savdo aylanmasi hamda importning mamlakat iqtisodiy o‘shishga ta‘siri bo‘yicha ko‘plab xorijiy hamda mamlakatimiz iqtisodchi olimlar o‘z qarashlari va fikrlarini keltirib o‘tgan.

Xususan, tashqi savdo raqobatbardoshligini belgilovchi ko‘rsatkichlarni tadqiq etgan olimlar G.P.Peters va E.G. Hertwich [7] M.Q. Dao [8], H.Stephen [9], W.Ch. Sawyer, R. L.Sprinkle [10], D.A.Irvin [11], V.Kushlin va A.Volchin [12], N.Kalyujnova [13] lar o‘z tadqiqotlarida xalqaro savdoning mamlakatlar iqtisodiy taraqqiyotiga ta‘siri hamda savdo integratsiyasi muammolarini, import mahsulotlarining mamlakat iqtisodiyoti o‘shishiga ta‘sirini aniqlagan.

Carrasco C. A. va E.D. Garcia rivojlanayotgan 19 mamlakatlar misolida eksport va import tarkibi hamda eksportni diversifikatsiya qilishning iqtisodiy o‘shishga aloqasini o‘rganib, eksport tarkibi va eksportni diversifikatsiyadan ko‘ra, yuqori texnologiyali import va ishlab chiqarish tovarlari importning ulushi iqtisodiy o‘shish bilan ijobiy bo‘liqligini aniqlab, rivojlanayotgan mamlakatlar yuqori texnologiyali hamda kapital tovarlar importidan va potentsial ravishda eksport qiluvchi sektor uchun mahalliy ishlab chiqarishni ko‘paytirishga qodir bo‘lgan sanoat siyosatini ishlab chiqishdan o‘sadi degan fikrni ilgari surishgan [14].

Bundan tashqari mamlakatimiz iqtisodchilari tadqiqot usullariga qaraydigan bo‘lsak, S. G‘ulomov [15], Sh. A. Sharifxodjayev va M. X.Vohidova [16], Sh. N Otamurodov [17], T.A. Mamadjanova [18], G. N. Mahmudova [19], R. A. Saytmuratov [20], M. A. Mamatov [21] lar tashqi savdo raqobatbardoshligining ilmiy-nazariy va amaliy jihatlarini yoritib berishgan.

TADQIQOT METODOLOGIYASI: Maqolada import dinamikasi, uning iqtisodiy rivojlanishidagi ahamiyati, import mahsulotlarining tarkibiy o‘zgarishlari, importning mamlakatning qo‘shilgan qiymati yuqori bo‘lgan mahsulotlar ishlab



chiqarish imkoniyatlarini kengaytirishdagi oʻrni, bu sahadagi mavjud muammolar va ularni bartaraf etish boʻyicha yetakchi mahalliy va horijiy iqtisodchi olimlarning tadqiqot natijalari, milliy statistika maʼlumotlarini taqqoslash, guruhlash, iqtisodiy tahlil, abstpakt mantiqiy tahlil hamda analitik tahlil kabi usullardan foydalanilgan. Tadqiqot natijalari asosida sohadagi mavjud muammolarni bartaraf etish boʻyicha ilmiy asoslangan takliflar va tavsiyalar ishlab chiqilgan.

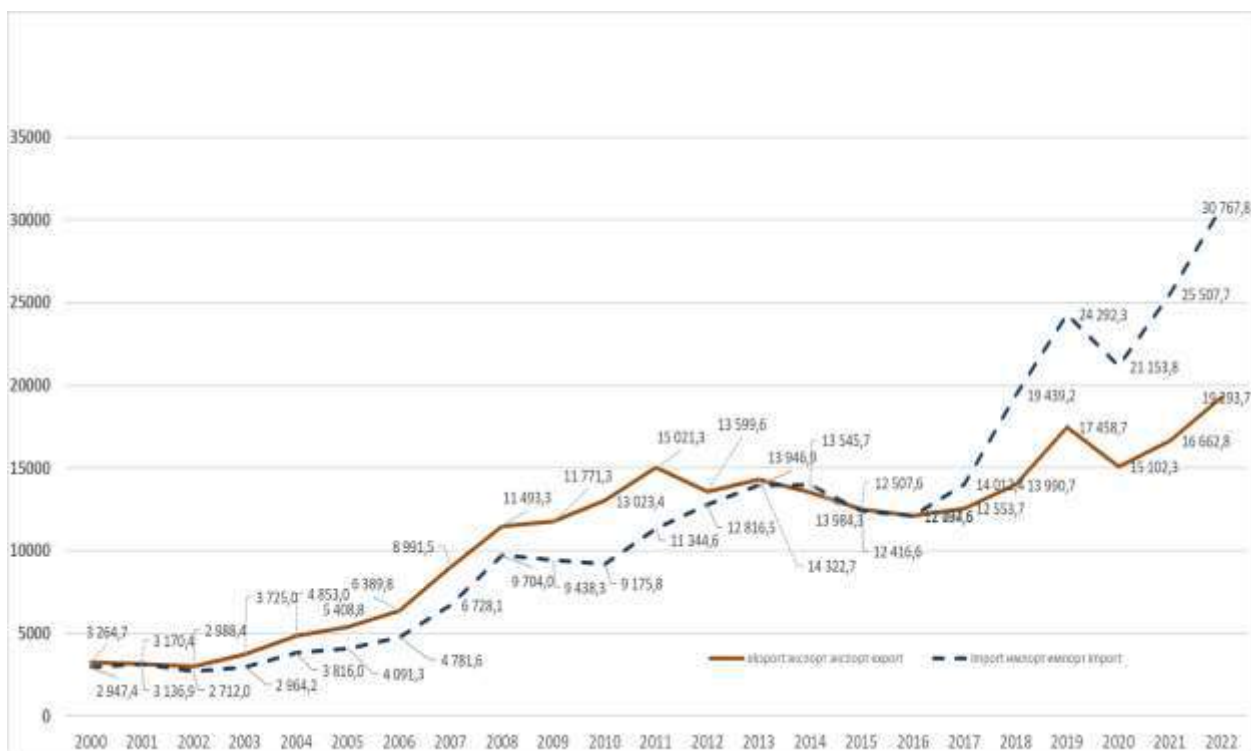
TAHLIL VA NATIJALAR.

Xalqaro savdo aylanmasi mamlakatlar oʻrtasidagi savdo iqtisodiy munosabatlarni kuchaytirib, integratsiyani oshiradi. Eksport va import jarayonlarining intensivlashishi mamlakatning iqtisodiy oʻsishiga sezilarli taʼsir qilib, moliyaviy istiqbolini mustahkamlaydi va valyuta daromadini oshiradi. Iqtisodiyotning rivojlanishida eksport kabi importning ham sezilarli taʼsiri mavjud. Bu faqatgina tovar va xizmatlarni import qilish eksportga taklif etilayotgan mahsulotlar sifati va turlarini yaxshilash imkonini bermasdan, arzon resurslar, zamonaviy malaka va texnologiyalarni mamlakatga olib kiradi.

Oʻzbekistonda tashqi savdoda ijobiy balansga erishish, eksportga yoʻnaltirilgan ishlab chiqarishlarni rivojlantirish, importni optimallashtirish hamda tez fursatda iqtisodiy oʻsishga erishish boʻyicha bir qator ijobiy natijalar qayd etildi. Statistik tahlillarga nazar tashlaydigan boʻlsak, 2022-2023-yillarda Oʻzbekistonda xalqaro savdoda ijobiy koʻrsatkichlar qayd etilmoqda. Masalan, 2022 yilda tashqi savdo aylanmasi 50 008,4 mln AQSH dollarga yetib, 2021 yilga nisbatan 18,6% (7837,9 mln.AQSH dollar)ga koʻpaydi. Bunda eksport 19 309,1 AQSH dollarga (15,9%), import esa 30 699,3 (20,4%) AQSH dollarga yetgan. 2000- yil bilan solishtirganda, tashqi savdo aylanmasi 8,1 barobarga oʻsgan. (1-rasm)

Research Science and
Innovation House

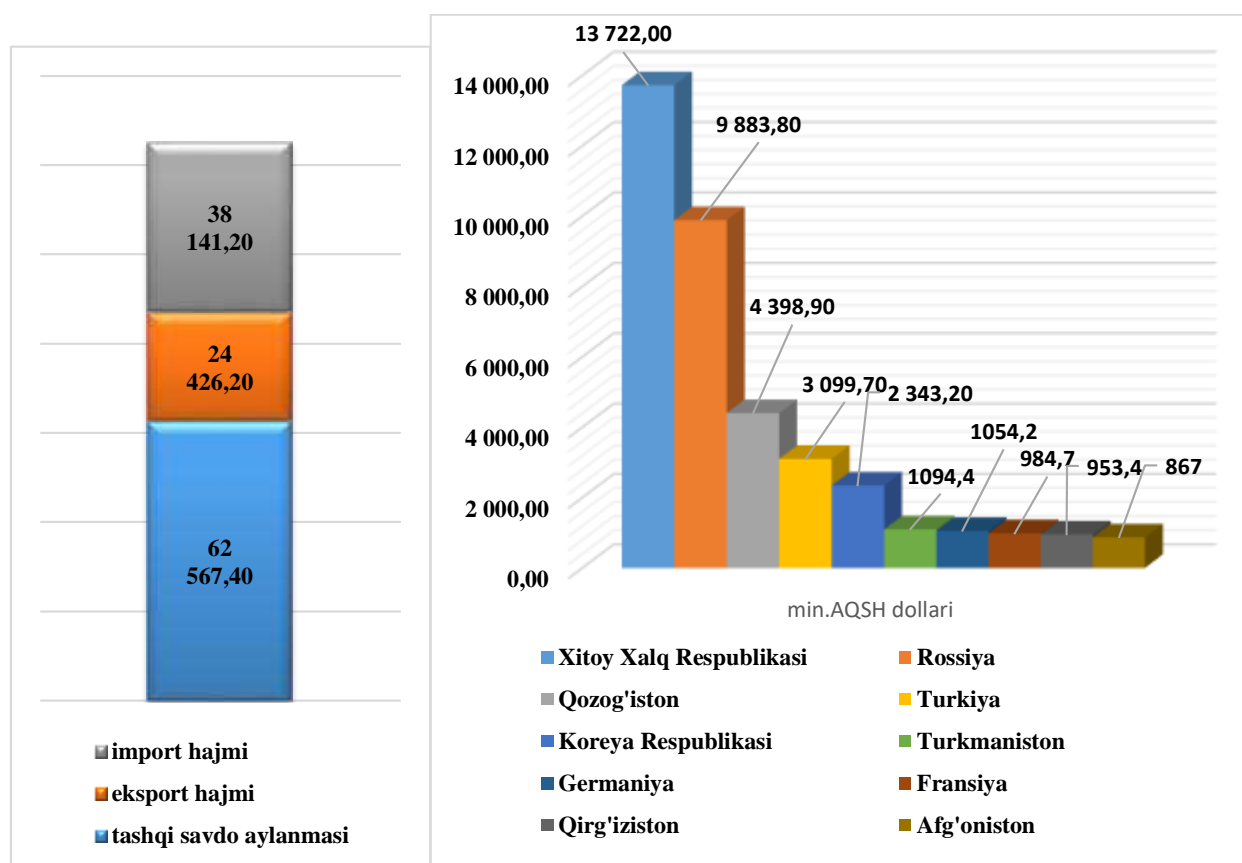




1-rasm. O‘zbekiston eksport va importi dinamikasi (2000-2022, mln AQSh dollari)

2023 yilda esa ilk marotaba tashqi savdo aylanmasi 62567,4 mln AQSH dollariga yetdi, bu 2022- yilga nisbatan 23,9 % ga o‘sgan. Bunda eksport hajmi 23,8 % ga (24 426,2 mln. AQSH dollari), import hajmi 24,0 % ga (38 141,2 mln. AQSH dollari) ga, o‘tgan yilga nisbatan saldo esa 2,68 mlrd AQSH dollariga o‘sib, 13,71 mlrd AQSH dollarini tashkil etdi.

Mamlakatimiz jahonning 198 mamlakati bilan savdo iqtisodiy aloqalarini amalga oshirib kelmoqda. Bunda eng yuqori ulushga ega bo‘lgan davlatlar qatoriga Xitoy Xalq Respublikasi (21,9 %), Rossiya Federatsiyasi (15,8 %), Qozog‘iston (7,0 %), Turkiya (5,0 %) va Koreya Respublikalari (3,7 %) qayd etilgan. Tashqi savdo aylanmasida MDH davlatlarining ulushi 32,9 % ni tashkil etib, eng katta ulushlarni Rossiya Federatsiyasi (48,1 %), Qozog‘iston (21,4 %) hamda Turkmaniston (5,3 %) davlatlari egalladi. [5] (2-rasm)



2-rasm. Tashqi savdo aylanmasida eng yirik ulushga ega hamkor davlatlar.
(mln AQSH doll.)

Tahlillar ko'rsatishicha so'nggi yillarda import hajmi sezilarli darajada oshgan. 2020 yilda import hajmi 21 153,9 mln. AQSH dollarini, 2022- yilda esa 30 767,7 mln. AQSH dollarini tashkil etib, 45,4 % ga o'sgan.

2000 yil bilan taqqoslaganimizda, tovarlar va xizmatlar importi (XSST bo'yicha tovar guruhi bo'yicha) da 13,5 barobarga oshgan. Bunda eng yuqori ko'rsatkich hayvonlar va o'simliklar moylari (yoglari) ga (22,1 barobar) to'g'ri kelganligini ko'rishimiz mumkin. Sanoat tovarlari 18,7 barobarga, mineral yoqilg'i, yog'lash moylari 17,6 barobarga, oziq-ovqat mahsulotlari va tirik hayvonlar 16,5 barobarga ko'paygan. (1-jadval)



1-jadval

**Tovar va xizmatlar import tarkibi 2000-2022 yillar (mln.AQSH.doll.
hisobida)**

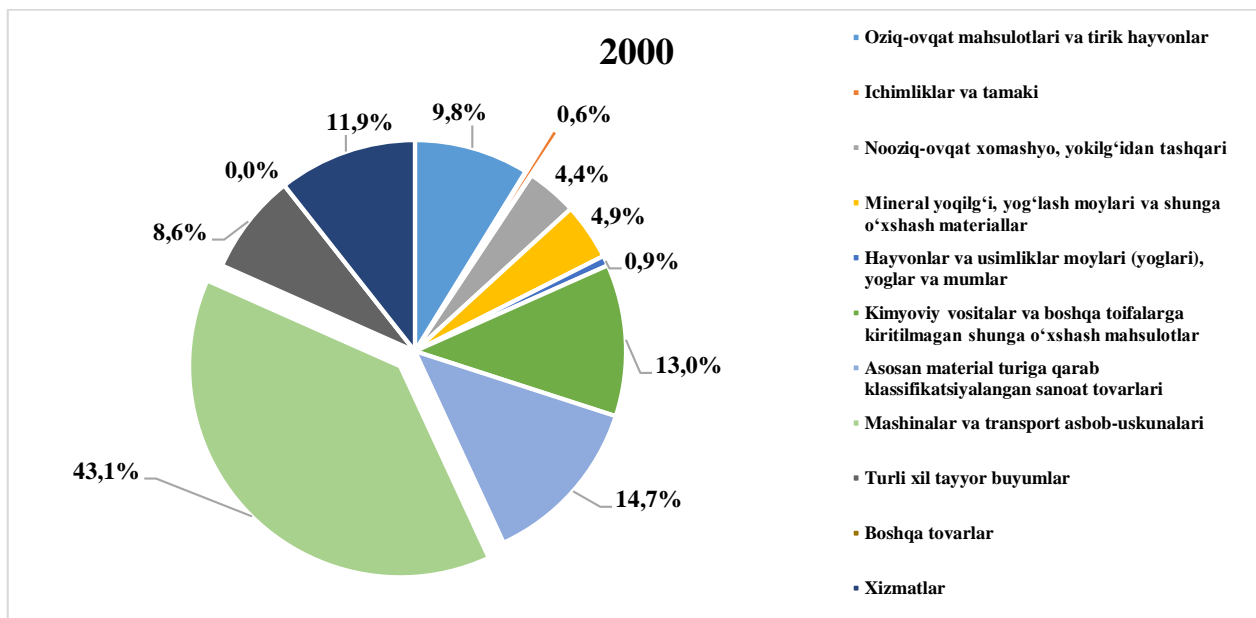
XSST bo'yicha tovar guruhi nomi	2000	2005	2010	2015	2020	2022	O'sish 2000/ 2022 barobar)
Jami tovarlar bo'yicha:	2 095,5	3 059,9	7 774,2	10 970,0	19 932,4	28 220,3	13,5
Oziq-ovqat mahsulotlari va tirik hayvonlar	205,8	185,7	476,6	1 314,2	1 851,3	3 392,9	16,5
Ichimliklar va tamaki	12,8	9,7	47,3	43,5	49,3	139,2	10,9
Nooziq-ovqat xomashyo, yokilg'idan tashqari	91,3	95,0	257,3	174,4	864,4	1 283,4	14,1
Mineral yoqilg'i, yog'lash moylari va shunga o'xshash materiallar	101,8	103,5	549,4	725,0	1 106,9	1 795,1	17,6
Hayvonlar va o'simliklar moylari (yog'lari), yoglar va mumlar	18,2	11,6	154,5	219,3	296,8	400,9	22,1
Kimyoviy vositalar va boshqa toifalarga kiritilmagan shunga o'xshash mahsulotlar	273,1	382,1	970,2	1 691,4	2 881,1	4 231,9	15,5
Asosan material turiga qarabklassifikatsiyal	307,6	611,6	1 449,7	1 919,0	3 581,3	5 766,7	18,7

	angan sanoat tovarlari							
	Mashinalar va transport asbob-uskunalari	903,8	1 477,9	3 559,9	4 437,7	7 954,4	9 687,5	10,7
	Turli xil tayyor buyumlar	181,2	181,5	309,3	445,6	1 309,3	1 459,7	8,1
0	Boshqa tovarlar	-	1,3	0,04	-	37,7	62,9	0,0
1	Xizmatlar	249,0	419,4	490,4	954,1	1 221,4	2 547,5	10,2
	Hammasi	2 344,6	3 479,3	8 264,6	11 924,2	21 153,9	30 767,7	13,1

2022 yilgi statistik ma'lumotlarga ko'ra, tovarlar importi (XSST bo'yicha tovar guruhi) da asosan, mashinalar va transport asbob-uskunalari 2 135,4 mln. AQSH dollarni tashkil etgan, sanoat tovarlari (asosan material turiga qarab klassifikatsiyalangan) 1 715,4 mln. AQSH dollarni, kimyoviy vositalar va boshqa toifalarga kiritilmagan shunga o'xshash mahsulotlari 1 604 mln. AQSH dollarni va oziq-ovqat mahsulotlari 1 070 mln. AQSH dollarni tashkil etib, tovarlar importida yetakchilik qilgan.

Import o'sishining tovarlar guruhlari bo'yicha farqlanishi natijasida ularning import tarkibidagi ulushlari ham o'zgarishiga sabab bo'lgan. Xususan, 2000 yilda oziq-ovqat mahsulotlari va tirik hayvonlar jami importdagi ulushi 9.8 %, kimyoviy vositalar va boshqa toifalarga kiritilmagan shunga o'xshash mahsulotlar 13%, sanoat tovarlari 14.7 %, mashinalar va transport asbob-uskunalarning ulushi esa 43,1% tashkil qilgan. (3-rasm)

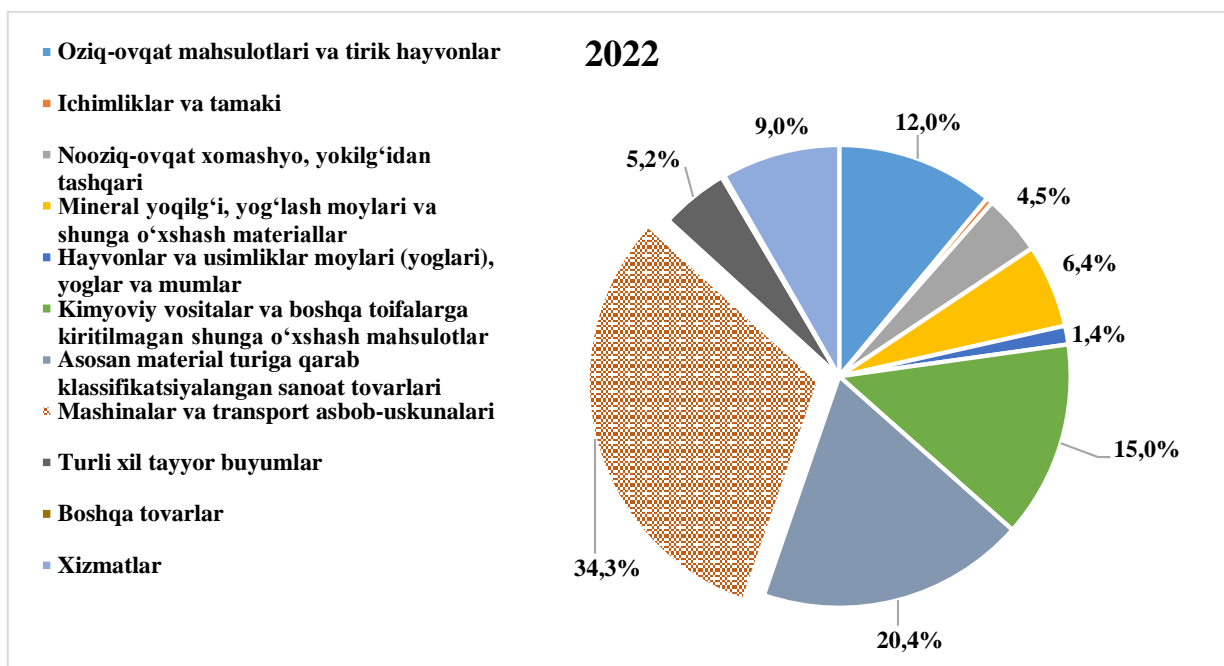




3-rasm. Tovar va xizmatlar import tarkibi (2000- yil)

2022 yilga kelib, oziq-ovqat mahsulotlari va tirik hayvonlar jami importdagi ulushi 12 %, kimyoviy vositalar va boshqa toifalarga kiritilmagan shunga o'xshash mahsulotlar 15%, sanoat tovarlari 20,4%, mashinalar va transport asbob-uskunalarining ulushi esa 34,3 % tashkil qilgan. (4-rasm)

2022- yilda mashina va transport asbob-uskunalarini 2021 yilga nisbatan 13.9 foiz oshgan. Ushbu tovarlarni O'zbekiston Respublikasiga yetkazib berishning asosiy 38 foizi Xitoy Xalq Respublikasiga, 16,8 foizi Koreya Respublikasiga, 7,7 foizi esa Turkiya davlatlariga to'g'ri keladi. Masalan, O'zbekiston 2022-yilda xorijdan qiymati 69,8 mln. AQSH dollariga teng bo'lgan 2 180 dona elektromobil import qilgan. 2021-yil bilan solishtirilganda 1371 taga oshgan. Bunda eng ko'p elektromobil import qilingan davlatlarga Xitoy (1 941 dona), BAA (111 dona), Germaniya (58 dona), Gonkong (42 dona), Litva (10 dona), Koreya (7 dona) qayd etilib, 11 dona boshqa davlatlar ulushiga to'g'ri kelgan [23].



4-rasm Tovar va xizmatlar import tarkibi (2022 yil)

2023 yilgi statistik ma'lumotlarga ko'ra, hozirgi kunda O'zbekiston Respublikasi 179 ta davlatdan tovar va xizmatlar importini amalga oshirib kelmoqda. Bu davlatlar ichida eng asosiy Xitoy Xalq Respublikasi, Rossiya Federatsiyasi, Qozog'iston, Germaniya, Turkmaniston, Braziliya, Hindiston va Fransiya davlatlarini qayd etishimiz mumkin. Bunda MDH mamlakatlaridan import ulushi esa 32,7 % ni tashkil etib, 2022- yilning mos davriga nisbatan 6,6 % ga kamaydi. Import tarkibida eng katta ulush, mashinalar va transport asbob-uskunalari (39,2 %), sanoat tovarlari (16,6 %) hamda kimyoviy vositalar va shunga o'xshash mahsulotlar (12,8 %) hisobiga to'g'ri keldi.

Tovarlar importida mashinasozlik mahsulotlari, asosan butlovchi qismlar importi 14,93 mlrd AQSH dollari tashkil etib, 54 % ulish bilan yetakchilik qilmoqda. Birgina Xitoy Xalq Respublikasidan joriy yilda 11 260,1 mln AQSH dollari miqdorida tovar va xizmatlar import qilingan bo'lib, 2022 yildagidan 4832,4 mln AQSH dollariga ko'proq. Joriy yilda Xitoydan olib kelinayotgan uyali telefonlar importini 40% dan oshib, umumiy mobil telefon importidagi ulushi 75,8% dan 91,1% gacha o'sdi.

Mamlakatimizda oziq-ovqat mahsulotlari importi ham tez sur'atlarda o'sganligini ko'rishimiz mumkin. Masalan, 2022 yilda mandarin importi hajmi ham keskin oshib, 63,6 ming tonnaga yetdi, bu 2021-yilga nisbatan 1,8 barobar ko'pdir.



Shuniddek, O‘zbekistonga 2023 yilda 133,5 ming tonna 95,1 mln AQSH dollariga teng banan import qilingan. Bunda katta ulishni Ekvador, Xitoy, Gruziya, Turkiya, Qozog‘iston davlatlari tashkil etadi. [24]

2022 yilda oziq-ovqat mahsulotlariga import bojxona bojining nol stavkasini qo‘llash hamda uning muddatining uzaytirilganligi (2023 y.) ham oziq-ovqat tovarlari importning keskin oshishiga sabab bo‘ldi [25].

Fikrimizcha, mamlakatimizda importning oshishi bir tomondan mamlakatda bu turdagi tovarlar ishlab chiqarish hajmi pastligidan dalolat bersa, ikkinchi tomondan, bu turdagi milliy mahsulotlar ichki bozorlarda raqabotbardoshligi masalasida muammolar mavjudligini ko‘rsatadi. Tashqi savdoda doimiy ravishda salbiy savdo balansining mavjudligi inflatsiyaning oshib ketishiga, milliy valyutaning xorijiy valyutalarga nisbatan qadrsizlanishiga, tashqi qarzning oshib ketishiga olib kelishi mumkin.

O‘z navbatida, xorijiy mamlakatlar tajribasi ko‘rsatishicha, tashqi savdoning salbiy balansini bartaraf etishda importni cheklash har doim ham samara bermaydi. Chunki bu vaziyatda qaysi turdagi mahsulotlarni ishlab chiqarishini mahalliyashtirish mumkinligini anqilash o‘ta murakkab jarayondir. Bundan tashqari, importning cheklanishi eksportning rivojlanishiga ham salbiy ta‘sir etishi mumkin. Chunki raqabotbardosh mahsulotlar ishlab chiqarishda sifatli hamda arzon homashyo va materallar ham zarur. Milliy ishlab chiqaruvchilar ichki bozorda muqobil yetkazuvchilar topish imkoniyati vujudga kelganda importning zaruriyati cheklovlarsiz yo‘qolishi mumkin. Bundan tashqari, mamlakatimiz sanoatida quyi va quyi-o‘rta texnologiyali korxonalarining ulushi yuqori [26]. Sanoat tarmog‘ining innovatsion rivojlanishida ham import muhim o‘rin tutadi. Nazarimizda, ushbu sharoitda, eksportni rag‘batlantirish, milliy ishlab chiqaruvchilarning yangi bozorlarni egallashi uchun sharoit yaratish maqsadga muvofiqdir.

Research Science and
Innovation House

XULOSA VA TAKLIFLAR

Har bir mamlakat iqtisodiyotining rivojlanishida tashqi savdoning ahamiyati juda yuqori bo‘lib, eksport kabi importning ham iqtisodiy o‘shishga katta ta‘siri mavjud. Tovar va xizmatlar importi mamlakatlarning jahon bozoridagi raqobatbardoshligini oshiradi va boshqa mamlakatlardan zamonaviy innovatsion texnologiyalarni olib kirish imkonini beradi. Buning natijasida milliy ishlab chiqarish tarmog‘ini rivojlanib, sanoat mahsulotlari sifatini oshadi, yangi mahsulotlar yaratiladi. Mamlakatning sanoat tarmog‘i esa yanada kengayadi. Import orqali bir mamlakatga xarid qilingan mahsulotlar va xizmatlar, ichki iqtisodiyotni diversifikatsiya qiladi. Shuningdek, malaka va tajribalar kirib kelishi bilan birga, ko‘plab ish o‘rinlari yaratiladi.

Import mamlakatga eksport tovarlarini ishlab chiqarish uchun zarur bo‘lgan har xil turdagi xom ashyo, texnologiyalar va butlovchi qismlardan foydalanish imkoniyatini yaratadi. Eksportga taklif etilayotgan mahsulotlarning sifati va turlarini yaxshilash imkonini beradi.

Tovar va xizmatlarni importi eksportga yo‘naltirilgan ishlab chiqarish tarmoqlarini rivojlantirishni rag‘batlantirish bilan birga, boshqa davlatlar bilan savdo aloqalarini rivojlantirish uchun imkoniyatlar yaratadi. Bunda mamlakatda bozorlarni kengaytirish, eksport o‘shishiga hissa qo‘shadigan o‘zaro manfaatli savdo sherikliklarini topish imkoniyati yaratiladi.

Shunday qilib, import eksport o‘shishini rag‘batlantirishda muhim rol o‘ynaydi, chunki ular eksportga yo‘naltirilgan ishlab chiqarishlarni rivojlantirish uchun resurslar, sifat, texnologiya va imkoniyatlarni ta‘minlaydi.

Shu bilan birga ta‘kidlash joizki, tovar va xizmatlar importning oshishi bir tomondan mamlakatda bu turdagi tovarlar ishlab chiqarish hajmi pastligidan dalolat bersa, ikkinchi tomondan, bu turdagi milliy mahsulotlar ichki bozorlarda raqobatbardoshligi masalasida muammolar mavjudligini ko‘rsatadi. Tashqi savdoda doimiy ravishda salbiy savdo balansining mavjudligi inflatsiyaning oshib ketishiga, milliy valyutaning xorijiy valyutalarga nisbatan qadsizlanishiga, tahqi qarznig oshib ketishiga olib kelishi mumkin.

Shu sababli davlatning tashqi siyosati importni cheklashga emas, balki mamlakatda ishlab chiqarishni rivojlantirishga qaratilmog‘i lozim. Ushbu maqsadda milliy ishlab chiqaruvchilar raqobatbardoshligiga salbiy ta‘sir etadigan

omillarni aniqlash, ularni bartaraf etish bo'yicha chora-tadbirlar ishlab chiqish muhimdir.

ADABIYOTLAR RO'YXATI

1. “Konvertatsiyani davom ettiramiz desak, eksportni importga nisbatan barqaror ushlab turishimiz kerak” -Prezident / Gazeta.uz [elektron gazeta] URL: <https://www.gazeta.uz/oz/2024/01/18/conversion/>

2. Инфляцияни жilовлаш ва валюта барқарорлигини таъминлаш экспорт билан чамбарчас боғлиқ» — президент — Ўзбекистон янгиликлари — Газета.uz <https://www.gazeta.uz/uz/2024/03/18/export/>

3. O'zbekiston Respublikasi Prezidentining 2017-yil 3-noyabrdagi “Tashqi savdo faoliyatini yanada erkinlashtirish va tadbirkorlik subyektlarini qo'llab-quvvatlash chora-tadbirlari to'g'risida” gi PQ-3351-son qarori

4. O'zbekiston Respublikasi Prezidentining “Tashqi savdo faoliyati ishtirokchilarini qo'llab-quvvatlashning qo'shimcha chora-tadbirlari to'g'risida” gi 06.04.2022 yildagi PF-97-son Farmon

5. O'zbekiston Respublikasi Vazirlar Mahkamasining “O'zbekiston Respublikasida tashqi savdo faoliyatini erkinlashtirish bo'yicha qo'shimcha chora-tadbirlar to'g'risida” 31.03.1998 yildagi 137-sonli qarori

6. “O'zbekiston Respublikasida tashqi savdo operatsiyalari monitoringini yanada takomillashtirish chora-tadbirlari to'g'risida” 14.05.2020 yildagi 283-son qarori

7. Peters G. P., Hertwich E. G. The importance of imports for household environmental impacts //Journal of Industrial Ecology. – 2006. – T. 10. – №. 3. – С. 89-109.

8. Dao M. Q. Determinants of the relative importance of imports in the economy: An empirical assessment //British Journal of Economics, Management & Trade. – 2016. – T. 15. – №. 4. – С. 1-18.

9. Hiemstra S. J. The Importance of Imports as a Source of Food. – 1965.

10. Sawyer W. C., Sprinkle R. L. The demand for imports and exports in the world economy. – Routledge, 2019

11. The rise and fall of import substitution q Douglas A. Irwin Department of Economics, Dartmouth College and NBER, United States



12. Под ред. Кушлина В.И., Волчина Н.А. Государственное регулирование рыночной экономики. -М.: “Экономика”, 2000

13. Калюжнова Н.Я. Конкурентоспособность регионов в условиях глобализации. -М.: ТЕИС, 2003.

14. Trade and growth in developing countries: the role of export composition, import composition and export diversification Carlos A. Carrasco1 · Edgar Demetrio Tovar-García

15. Фуломов С. ва бошқалар. Вақтли қаторларнинг статистик таҳлили ва мавсумий тебранишларни прогнозлаштириш. Фан ва технология, 2016

16. Шарифходжаев Ш.А., Вохидова М.Х. Необходимость улучшения инновационной инфраструктуры в стране – Ташкент: Экономика и финансы, 2018 г., № 5, с. 61-66.

17. Отамуродов, Ш. (2022). Ўзбекистон экспорти диверсификациясининг замонавий муаммолари. Economics and Innovative Technologies, 10(4), 355-364.

18. Mamadjanova, Tuugunoy, and Alibek Normurodov. "Improving the Efficiency of Cultivation and Export of Agricultural Products: In Case Surkhandarya." Asian Journal of Technology & Management Research (AJTMR) ISSN 2249.0892 (2022).

19. Махмудова Г.Н. Структурные преобразования в условиях модернизации экономики Узбекистана. Молодой ученый. 2018(37):113-8.

20. Сейтмуратов, Р. А. Приоритетные направления модернизации экономики в условиях углубления

экономических реформ: Автореф. дис. на соискание ученой степени докт. экон. наук. — Т.: 2012.

21. Маматов М.А. “Инвестицияларнинг иқтисодий ўсиш сифатига таъсирини оширишнинг назарий асосларини такомиллаштириш” Иқтисодиёт фанлари бўйича фалсафа доктори (PhD) илмий даражасини олиш учун тақдим этилган диссертация автореферати.-Т.2019.

22. O'zbekiston Respublikasi Statistika qo'mitasi ochiq ma'lumotlari [//\(www.stat.uz\)](http://www.stat.uz)

23. <https://www.toshvilstat.uz/uz/matbuot-markazi/qo-mita-yangiliklar/7748-o-zbekistonliklar-2022-yilda-elektromobillar-importiga-69-8-mln-aqsh-dollar-i-sarflagan>

24. <https://daryo.uz/2024/02/18/ozbekistonga-2023-yilda-1335-ming-tonna-banan-import-qilingan>

25. 2022-yil 31-maydagi “Iste’mol bozorlarida narxlar barqarorligini ta’minlashga va monopoliyaga qarshi choralarning ta’sirchanligini oshirishga doir qo‘shimcha chora-tadbirlar to‘g‘risida” [PF-145-son](#) va 2023-yil 23-martdagi [PF-41-son](#) “Iste’mol bozorlarida narxlar barqarorligini ta’minlashga doir qo‘shimcha chora-tadbirlar to‘g‘risida”gi farmoni.

26. Otamurodov, S., & Farmonova, M. (2023). SANOAT KORXONALARINING INNOVATSIYON RIVOJLANISHI MUAMMOLARI. Iqtisodiyot va ta’lim, 24(3), 106-112.



Research Science and
Innovation House



PO‘LATXON KIM BO‘LGAN YOXUD SOXTA PO‘LATXON HAQIDA

Risqiboyeva Shaxnoza Isroiljon qizi

Namangan davlat universiteti

Tarix yo‘nalishi 2-bosqich talabasi

Anotatsiya: XIX asrning o‘rtalariga kelib Qo‘qon xonligidagi siyosiy jarayonlar hamda ichki ahvol yanada og‘irlashgan edi. So‘nggi tadqiqotlarga ko‘ra, buning sababi **birinchidan**, o‘troq aholi ko‘chmanchi va yarim ko‘chmanchi bo‘lgan qipchoqlar hokimiyatni tan olmaganlar. Xonlik hududlaridagi ba’zi viloyat hukmdorlari Musulmonqo‘lga qarshi chiqdilar. **Ikkinchidan**, hokimiyatda yuqori mavqeyi egallash hamda xonga ta’sir o‘tkazish uchun qipchoqlar orasida ham o‘zaro kurashlar borardi. Bu kurashlarda qipchoqlarning qulon urug‘idan bo‘lgan Musulmonquli ham faol ishtirok etgan. **Uchinchi** sabab esa, qipchoqlarning o‘troq aholiga nisbatan yuritgan siyosati edi. Qipchoqlar o‘troq aholiga nisbatan bepisandlik nazari bilan qarab, boshqa elat va etnik guruhlarni kamsitganlar. **To‘rtinchidan** esa, tashqi omil – Rossiya imperiyasining asta-sekinlik bilan xonlik hududlariga bostirib kirishi siyosiy jarayonlarning yanada keskinlashuviga sabab bo‘lgan edi.

O‘rta Osiyoning tarixida eng uzoq davom etgan xalq harakatlaridan biri Po‘latxon qo‘zg‘oloni hisoblanadi. Ammo unga baho berishda shu kunga qadar tarixchi olimlar va yozuvchilar o‘rtasida hamfikrlik yo‘q.

Birlari uni “xalq harakati” desa, ikkinchilari “reaktsion harakat”, uchinchilari “milliy ozodlik kurashi”, to‘rtinchilari “o‘zaro feodal urush” deb ataydilar. Beshinchilari esa bu haqda lom-mim demaslikni ma’qul ko‘radilar.

Annotation: By the middle of the 19th century, the political processes and internal situation in the Kokand Khanate had become more severe. According to recent research, this is because, firstly, the Kipchaks, whose sedentary population was nomadic and semi-nomadic, did not recognize authority. Some provincial rulers in the Khanate’s territories opposed Muslim Qul’qol. Secondly, there was also a struggle between the Kipchaks for a higher position in power as well as influence over the Khan. The Muslim tribe of the qipchaks was also actively involved in these



struggles. The third reason was the policy of the Kipchaks towards a more sedentary population. The Kipchaks were discriminating against other elat and ethnic groups, depending on their position of infertility towards a more sedentary population. Fourth, the external factor-the gradual invasion of the Khanate's territories by the Russian Empire-had caused further escalation of political processes.

One of the longest-running popular movements in the history of Central Asia is the Steelhouse uprising. But in assessing him, so far there is no consensus between historical scientists and writers.

One calls it a "people's movement", the other a "reactionary movement", the third a "national liberation struggle", and the fourth a "mutual feudal war". The fifth agrees not to say lom-mim about it.

Аннотация: К середине XIX века политические процессы в Кокандском ханстве, а также внутреннее положение еще более обострились. Согласно последним исследованиям, причина этого в том, что, во-первых, кипчаки, оседлое население которых было кочевым и полукочевым, не признавали власть. Некоторые провинциальные правители на территории ханства восстали против мусульманского владычества. Во-вторых, среди кипчаков шла междоусобная борьба за высокое положение у власти, а также за влияние на Хана. В этих боях активное участие принимал и Мусульманкули из кипчакского племени Кулан. Третьей причиной была политика кипчаков по отношению к оседлому населению. Кипчаки относились к оседлому населению с пренебрежением, дискриминируя другие народы и этносы. В – четвертых, внешний фактор-постепенное вторжение Российской империи на территории ханства-способствовал дальнейшему обострению политических процессов.

Одним из самых продолжительных народных движений в истории Средней Азии считается восстание Пулат-Хана. Но в оценке его до сих пор нет единого мнения среди историков и писателей.

Одни называют его «народным движением», другие - «реакционным движением», третьи - «национально-освободительной борьбой», четвертые - "междоусобной феодальной войной". А пятые предпочитают не говорить об этом лом-мим.

Kalit so‘zlar: Mulla Isa Avliyo, O‘zgan, Ishoq Mulla Xasan o‘g‘li, Xo‘jand, Abdurahmon parvonachi, qirg‘izlar, Shoumurzoq.

Keywords: Mullah Isa Saint, Özgan, Isaac Mullah Hassan son, Khojand, Abdurahman parwanachi, Kyrgyz, Shoumurzaq.

Ключевые слова: Мулла Иса Святой, узган, Исхак Мулла Хасан оглы, Ходжанд, Абдурахман парваначи, киргизы, Шоумурзақ.

Rossiya davlati Buxoro va Xiva xonliklariga qarshi bosqinchilik urushi olib borayotgan yillarda Qo‘qon xonligi o‘z boshidan chuqur siyosiy va ijtimoiy-iqtisodiy bo‘hronni kechirayotgan edi. Qo‘qon xonligining hududi asosan Farg‘ona vodiysidan iborat bo‘lin qolgan edi. Xonlik hududi qisqarib ketganligi uchun ham xazinaga tushadigan mablag‘ kamayib ketgandi. Xazinani to‘dirish uchun esa, og‘ir va xilma-xil soliq va majburiyatlar joriy etiladi[1:3].

Qo‘qon xoni Xudoyorxon so‘nggi 10 yillik (1865-1875) hukmronligida xalqni ayovsiz taladi va bu davr o‘g‘irlik va qotilliklarga to‘la bo‘ldi. Ayni shu paytda chor istilochilari Qo‘qon xonligini tugatishga kirishdilar. Qo‘qon xoni Xudoyorxon qo‘rqoq va tartibsiz bo‘lganligi uchun vatan himoyasi yo‘lida biron arzigulik ish qilmadi. Aksincha, chor hukumati panohida o‘z taxtida o‘tirishni o‘ylardi, xolos. U 1868 yili chorizm bilan sulh tuzdi va amalda Rossiyaga qaram bo‘lib qoldi. Xudoyorxonning bu siyosati aholining g‘azabini toshirib yubordi. Buning ustiga xonning zulmi tobora kuchayib bordi. O‘sha kezlarda Qo‘qon xonligida yana bir muhim hodisa – Po‘latxon qo‘zg‘oloni sodir bo‘ladi. Bu hodisa ruslar tomonidan xonlikning tugatilishi va uning hududlari Rossiyaga qo‘shib olinishini tezlashtiradi. 1873-yilning bahorida xalq qo‘zg‘oloni ko‘tarildi. Bu mashhur Po‘latxon qo‘zg‘aloni edi. Bu qo‘zg‘olon 1875 yilning 7 avgustida milliy ozodlik kurashiga aylanib ketdi[2:3].

Mulla Ishoq Marg‘ilon shaxriga yaqin Uxna qishlog‘ida tug‘ilgan. Mulla Ishoq dastlabki ma‘lumotni Tunqotar madrasasida olgan. 1867 yili Farg‘onaga qaytib kelib, So‘xdagi ko‘chmanchi qirg‘izlar orasida 2 yil yashaydi. Keyinchalik Andijondagi masjidlardan birida imomlik qilgan, ayni paytda savdogarchilik bilan ham shug‘ullangan. Savdogarlik qilib yurganida xonlikda ancha taniqli bo‘lgan Abdulmo‘min dodxoh ismli odam bilan tanishadi. Tarixchi olim Hamid Ziyoyevning yozishicha, xonlikning siyosiy kurashlarida faol qatnashgan Abdulmo‘min ko‘p voqealarni gapirib berib, Mulla Ishoqning siyosiy ongini uyg‘otadi. 1876 yilgacha davom etgan bu qo‘zg‘olonga Marg‘ilonlik Ishoq Mulla Xasan o‘g‘li boshchilik qildi. 1872 yilda xonga qarshi qo‘zg‘olon uyushtirish niyatida bo‘lgan bir guruh qirg‘izlar va qipchoqlar Sher dodxoh boshchiligida

Samarqandga borib u yerda yashayotgan Xudoyorxonning qarindoshi Po‘latxon bilan muzokara olib boradi. Isyonchilarning maqsadi Xudoyorxonni yiqitib, o‘rniga qarindoshlaridan bo‘lgan Po‘latbekni taxtga ko‘tarmoqchi bo‘ldilar. U taxtdan vos kechgach, fitnachilar roziligi bilan, Po‘latxon ismini olgan Ishoq Mulla g‘azavotning boshida turdi. U soxta Po‘latxon bo‘lish taklifini Toshkentda qabul qilgan. Po‘latxonning soxtaligini o‘sha paytda juda kam odam bilgan. Uning kimligi keyin oshkor bo‘lgan.

Sobiq hukmdor Olimxonning nevarasi sifatida siyosiy kurashga otlangan Mulla Ishoq Po‘latxon xalqning Xudoyorxonga va Rossiyaga qarshiligini anglab, Namangan tumanidagi ko‘chmanchi qabilalarning yordami bilan atrofiga 500 kishini to‘plashga erishadi. Shu tariqa, Po‘latxon boshchiligidagi xalq qo‘zg‘oloni boshlanib ketadi. Bu vaqtgacha ham Mamur mergan boshchiligida Andijon tumanida, Ma‘mun Shoumuruzoq boshchiligida Chotqolda qo‘zg‘olon ko‘tarilgan edi.

1873 yili Mulla Ishoq soxta Po‘latxon nomi ostida vodiya kelib qo‘zg‘olonchilarga bosh bo‘ladi. Shu tariqa, xonga qarshi isyon boshlanadi. Xudoyorxon qo‘zg‘olonchilarga qarshi Abdurahmon oftobachi boshchiligida qo‘shin yuboradi. Bo‘lib o‘tgan janglarda qo‘zg‘olonchilar mag‘lubiyatga uchraydi va soxta Po‘latxon tog‘lar orasiga qochib ketadi. So‘ng bir yildan oshiqroq vaqt mobaynida qaytadan qo‘shin yig‘adi. 1875 yil bahorda soxta Po‘latxon O‘zganda qo‘zg‘olon ko‘taradi. Unga qarshi xon qo‘shinlari jo‘natiladi. Biroq Abdurahmon oftobachi va Iso avliyo boshchiligidagi xon qo‘shini qo‘zg‘olonchilar tomonga o‘tib ketadi. O‘shanda Abdurahmon oftobachi Andijon hokimi bo‘lib turgan Xudoyorxonning to‘ng‘ich o‘g‘li Nasriddinbekni ham yo‘ldan uradi va u ham qo‘zg‘olonchilar tomoniga o‘tadi.

Shundan so‘ng, qo‘zg‘olonchilar xonlikdagi bir qator shahar va qishloqlarni egallay boshlashadi. Xudoyorxon fon Kaufmandan yordam so‘rashga majbur bo‘ladi:

“Shu kunlarda og‘ir va baxtsiz paytlarda mening Mulla Isa Avliyo, Abdurahmon parvonachi va Xolnazar parvonachi singari eng ishonchli kishilarim qo‘shin bilan dushmanlarim – qirg‘iz qo‘zg‘olonchilariga qo‘shildilar va menga qarshi urushmoqchilar. Men hamma vaqt siz, oily hazratlaridan do‘stlik yordam kutib turganligim boisdan bu gal ham meni e‘tibordan e‘tibordan qoldirmagaysiz. Shaxsan o‘zimni va Qo‘qon xonligini ulug‘ imperator janoblarning ixtiyoriga

topshiraman hamda qo‘shinni to‘plar bilan birgalikda imkoni boricha tezroq Qo‘qon shaxriga yuborishingizni so‘rayman”[3:14].

Ishongan a‘yonlar va o‘g‘li qo‘zg‘olonchilar tomoniga o‘tib ketgach, Xudoyorxon juda tushkunlikka tushib qoladi. Kaufmanning yordami yetib kelishini kutmasdan Qo‘qonga qochadi va Xudoyorxon Qo‘qondan chiqib ketgandan so‘ng qo‘zg‘olonchilar o‘rtasida bo‘linish yuz beradi. Ularning bir qismi Abdurahmon oftobachi boshchiligida Xudoyorxonning o‘g‘li Nasriddinbekni xon qilib ko‘tarmoqchi bo‘ladilar[4:23]. Ikkinchi guruh esa soxta Po‘latxon – Mulla Ishoq xon bo‘lishini talab qilishadi. Ana shu vaziyatda Qo‘qonda Nasriddinbek, Andijonda soxta Po‘latxon xon deb e‘lon qilinadi.

1875 yil avgust oyida soxta Po‘latxon boshchiligidagi qo‘zg‘olonchilarning bir qismi Toshkent, Xo‘jand va O‘ratepa oralig‘idagi pochta bekatlarini egallaydi va rus askarlarini asirga oladi. Buni eshitgan Kaufman Sirdaryo viloyatining gubernatoriga harbiy yurishni boshlash haqida buyruq beradi. Rus qo‘shinlari harakatga kelguncha qo‘zg‘olonchilar Xo‘jand atrofidagi bir qator qishloqlarni ham egallashadi. Shundan so‘ng rus qo‘shinlarining bir qismi Parkentni himoya qilish uchun qoldiriladi, yana bir qismi Xo‘jandga yuboriladi. Bundan tashqari, Qo‘qonga hujum qilayotganlarga yordam tariqasida Samarqand gorizonidagi askarlar ham chaqiriladi. Qo‘zg‘olonchilarning Xo‘jandni egallash uchun qilgan yurishlari muvaffaqiyatsizlik bilan yakunlanadi. Shu orada, Samarqand gorizoni ham Xo‘jandga yetib keladi va bu yerda ruslarning katta qo‘shini to‘planadi.

Qo‘qon xonligi bilan bitim tuzganidan so‘ng, Kaufman Andijondagi qo‘zg‘olonchilarga qarshi kichik qo‘shin yuboradi. Ruslar bu jangda yengiladi. G‘alabadan ruhlangan qo‘zg‘olonchilar Qo‘qonga yurish qiladi. Shu paytda Nasriddinxonning Kaufman bilan sharmandali bitim tuzganidan norozi bo‘lgan qo‘qonliklar ham qo‘zg‘olon boshlaydi. Bo‘lin o‘tgan janglarda Nasriddinxon qo‘shinlari yengiladi va u oila a‘zolarini olib Qo‘qondan chiqib ketadi. Shu tariqa, Qo‘qon xonligini bor-yo‘g‘i uch oy – 1875-yil iyundan oktabr oyigacha boshqargan Nasriddinxon ruslar panohiga qochadi. U ham otasi Xudoyorxon singari avval Xo‘jandga so‘ng, Toshkentga boradi[5:315-316].

Kaufman General Skobelov boshchiligidagi qo‘shinlarni qo‘zg‘olonchilarning markazi bo‘lgan Andijonga yuboradi. Baliqchi yaqinidagi asosiy jangda qo‘zg‘olonchilar yengiladi. Shundan so‘ng, qonxo‘r General Andijonni to‘pga tutib vayron qilishadi va bir necha ming nafar tinch aholi



vakillarini o'ldiradi. 1876 yil yanvarda bo'lib o'tgan janglarda soxta Po'latxon qo'shinlari Skobelevdan yengiladi. Bu payta soxta Po'latxon Qo'qonda edi. Qo'qonda kechgan janglarda yengilgan soxta Po'latxon Marg'ilon yaqinida ruslar qo'lga tushadi. Uni xalqning ko'z o'ngida dorga osishadi. Haydarbek Bobobekovning yozishicha, soxta Po'latxon – Mulla Ishaq o'ldirilganda 33 yoshda bo'lgan.

Sovetlar Po'latxon qo'zg'olonini “oddiy xalqning feodallarga va xonga qarshi ozodlik harakati” deb talqin qilishadi.

Ko'pgina tarixchilar esa, bunga qo'shilmaydi va Po'latxon qo'zg'olonchilarini qipchoqlarning Qo'qon taxtini egallash uchun boshlagan harakati deb talqin qiladi. Jumladan, Shohruhbek Umarov o'z kitobida shunday yozadi:

“Sho'rolar zamonida xalq qo'zg'oloni, milliy-ozodlik harakati nomi bilan shuhrat tipgan Po'latxon isyoni aslida, bu o'troq aholi va ko'chmanchi qirg'iz-qipchoqlar o'rtasida bo'lib o'tgan to'qnashuv, urug'-aymoqchilik asosida bo'lib o'tgan qarshilik edi. Bu isyon orqali qirg'iz-qipchoqlar xonlikdagi hukumatni qo'lga olishga intildilar. Po'latxon xonlikdagi eng yovuz, eng mutaasib va johil kuchlar qo'lidagi qo'g'irchoq xon edi. Ayni shu kuchlarning xiyonati natijasida rus qo'shinlari Farg'ona vodiysini bosib olishga muvaffaq bo'ldi”[6:323].

Tarixiy manbaalarga ko'ra, soxta Po'latxonga rahnamolik qilgan Abdurahmon oftobachi Musulmonqulning o'g'li, Xudoyorxonning qaynisi, Nasriddinxonning esa tog'asi bo'lgan. Bir paytlar Xudoyorxon o'z qaynotasi Musulmonqulni dorga osdirgan, so'ng xonlik hududida qipchoqlar qirg'inini uyushtirgan, o'shanda ko'plab odam o'ldirilgan edi. Ehtimol, Abdurahmon oftobachi o'sha ishlarning qasosi uchun Xudoyorxonga qarshi chiqqan[7].

Oxir-oqibat, soxta Po'latxon boshchiligida Xudoyorxonga qarshi ko'tarilgan qo'zg'olon xonlik hududini ruslar tomonidan tezroq bosib olishiga sabab bo'ladi.

Xulosa qilib shuni aytishimiz mumkinki, XIX asrning ikkinchi yarmida Markaziy Osiyo xalqlari hayotida muhim voqealar sodir bo'ldi. Jumladan, Qo'qon xonligi ruslar tomonidan bosib olinib, uning hududi Rossiya imperiyasi tarkibiga qo'shib yuboriladi. Avvaliga Qo'qon xonligi bilan o'zaro shartnoma tuzgan ruslar, soxta Po'latxon qo'zg'olonidan so'ng, xonlikni batamom egallashadi. Sovetlar bu qo'zg'oloni ezilgan xalq isyoni edi desa, boshqalar Xudoyorxonda alami bo'lgan qipchoqlarning xonga qarshi harakati deydi. Markaziy Osiyoning oktabr

to‘ntarishidan avvalgi tarixini qoralab kelgan sovetlar ruslarga qarshi ko‘tarilgan bir nechta qo‘zg‘olon haqida lom-lum demagan holda Po‘latxon qo‘zg‘oloniga katta e‘tibor berishgan. Po‘latxon qo‘zg‘oloniga baho berishda shu kunga qadar tarixchi va olimlar o‘rtasida hamfikrlik yo‘q. Birlari uni “xalq harakati “desa, ikkinchilari esa,” reaksiyon harakat “, uchinchilari “milliy ozodlik kurashi”, to‘rtinchilari “o‘zaro feodal urush” deb ataydilar. Umuman olganda, Po‘latxon qo‘zg‘aloni progressiv harakatga ega milliy ozodlik harakati bo‘lib, uning asosiy harakatlantiruvchi kuchi mehnatkash omma edi.

Qo‘zg‘alon birinchi davrining asosiy g‘oyasi va maqsadi Xudoyorxonni taxtdan ag‘darib, qo‘shimcha soliqlarni bekor qilib, yangi “ yaxshi, rahmdil “ xonni saylash edi. Ikkinchi davrning siyosiy g‘oyasi va maqsadi Turkiston general gubernatorligi timsolida mustamlakachilarni haydab, Qo‘qon xonligining mustaqilligini va eski chegaralarini tiklashdan iborat edi. Bu xalq ozodlik harakati “ g‘azovot” bayrog‘i ostida boradi. Qo‘zg‘olon uchinchi davrining siyosiy g‘oyasi Farg‘ona vodiysi, hech bo‘lmasa Oloyning mustaqilligini saqlab qolish edi.

Foydalanilgan adabiyotlar ro‘yxati:

1. Bobobekov H.N. Qo‘qon tarixi. – T.:”Fan”,1996. – B.3
2. Akbarov R. Qo‘qon xonligi tarixi. – T.:Fan,2015. – B.145
3. Is‘hoqxon to‘ra Ibrat. Tarixi Farg‘ona. – T.:Ma‘naviyat,2005. – B.37
4. Eshov B. O‘zbekistonda davlat va mahalliy boshqaruv tarixi. – T.:Yangi asr avlodi,2012. – B.136
5. Ishoqxon Junaydullaxoja o‘g‘li Ibrat. Farg‘ona tarixi. Meros to‘plam. – T.:”Kamalak”,1991. – B.315-316
6. Sagdullayev A.S. Qadimgi o‘rta osiyo tarixi(O‘quv qo‘llanma). – T.:Universitet,2004. – B.323
7. Umarov Sh. Xudoyorxon avlodlari tarixi. – T.:Sharq,2016. –
8. Bobobekov H. Po‘latxon qo‘zg‘aloni. – T.:Fan,199. – B.59

Neyron to‘rlar asosida inson his-tuyg‘usini tanib olish dasturiy ta‘minotini ishlab chiqish

Raxmonova Odina Namangan davlat universiteti
Sultonova Dilorom Namangan davlat universiteti

Annotatsiya: Ushbu maqolada biz neyron tarmoqlarga asoslangan insonning his-tuyg‘ularini aniqlash dasturiy ta‘minotining evolyutsiyasini ko‘rib chiqamiz, asosiy tamoyillar, metodologiyalar va ushbu ilg‘or texnologiyani ta‘minlovchi ilovalarni o‘rganamiz. Sun‘iy neyron tarmoqlari va hissiy intellekt o‘rtasidagi murakkab o‘zaro ta‘sirni ochib, biz ushbu rivojlanayotgan maydonning traektoriyasini va uning raqamli texnologiyalar asrida texnologiyalar bilan qanday o‘zaro ta‘sir qilishimizga o‘zgartiruvchi ta‘sirini yoritishni maqsad qilganmiz.

Kalit so‘zlar: inson, his-tuyg‘u, kompyuter, sun‘iy intellekt, hissiy intellekt, hissiy signallar, raqamli texnologiyalar.

Sun‘iy intellekt sohasida inson his-tuyg‘ularini tushunish va talqin qilish izlanishlari uzoq vaqtdan beri qiyin bo‘lib kelgan. Inson his-tuyg‘ulari murakkab, nozik va ko‘pincha yuz ifodalaridan tortib tovushli intonatsiyalargacha bo‘lgan ko‘plab nozik belgilar orqali uzatiladi. Inson va kompyuter o‘rtasidagi o‘zaro ta‘sirni va shaxsiylashtirilgan tajribani oshirishda hissiy intellektning ahamiyatini tan olgan tadqiqotchilar va ishlab chiquvchilar neyron tarmoqlarga ushbu murakkab hissiy signallarni dekodlash va qayta ishlash uchun kuchli vosita sifatida murojaat qilishdi. Inson miyasining arxitekturasidan ilhomlangan sun‘iy neyron tarmoqlar hissiyotlarni aniqlash dasturiy ta‘minoti sohasida transformatsion texnologiya sifatida paydo bo‘ldi. Neyron tarmoqlarning hisoblash qobiliyatidan foydalangan holda, tadqiqotchilar yuqori darajadagi aniqlik va sezgirlik bilan inson his-tuyg‘ularini nafaqat aniqlay oladigan, balki tushuna oladigan algoritmlarni yaratishni maqsad qilgan. Ushbu innovatsion yondashuv turli sohalarda, jumladan sog‘liqni saqlash, marketing va inson-kompyuter o‘zaro ta‘sirida inqilob qilishda katta va‘da beradi, bu mashinalarga inson his-tuyg‘ularini yanada sezgir va aqlli tarzda idrok etish va ularga javob berish imkonini beradi.

Sun‘iy intellekt sohasida insonning his-tuyg‘ularini aniqlash dasturini ishlab chiqish sog‘liqni saqlash, marketing va inson-kompyuter o‘zaro ta‘siri kabi sohalarda potentsial qo‘llanilishi tufayli katta e‘tiborni tortdi. Ushbu innovatsion



texnologiya sun'iy neyron tarmoqlarning kuchidan, biologik neyron tarmoqlarning tuzilishi va funksiyasidan ilhomlangan hisoblash modellari, yuz ifodalari, imo- ishoralar va nutq naqshlari kabi turli xil kirishlardan inson his-tuyg'ularini farqlash va izohlash uchun foydalanadi. Ushbu maqolada biz hissiyotlarni aniqlash algoritmlarining aniqligi va samaradorligini oshirishda neyron tarmoqlarning hal qiluvchi rolga e'tibor qaratgan holda, insonning his-tuyg'ularini aniqlash dasturiy ta'minotining evolyutsiyasini o'rganamiz. Ushbu rivojlanayotgan sohadagi so'nggi yutuqlar va muammolarni har tomonlama tahlil qilish orqali biz neyron tarmoq texnologiyasining hissiy jihatdan aqlli dasturiy echimlarni ishlab chiqishga o'zgartiruvchi ta'sirini yoritib beramiz.

1. Tuyg'ularni tanib olish asoslari:

Nazariy ma'lumot: Inson his-tuyg'ulari murakkab va ko'p qirrali hodisalar bo'lib, ular kognitiv, fiziologik va xatti-harakatlarning keng doirasini qamrab oladi.

Ma'lumotlar manbalari: Hissiyotlarni aniqlash dasturi turli xil ma'lumotlar manbalariga, jumladan, yuz tasvirlari, ovozli yozuvlar, fiziologik signallar va matn kiritishlariga tayanadi, bu esa hissiy holatlarni aniq tasavvur qiladi.

Xususiyatlarni chiqarish: Neyron tarmoqlar dastlabki ma'lumotlardan yuz belgilari, nutq intonatsiyalari va lingvistik naqshlar kabi nozik hissiy belgilarni olish uchun ilg'or xususiyatlarni ajratib olish usullaridan foydalanadi.

2. Hissiyotlarni aniqlashda neyron tarmoqlarning roli:

Chuqur o'rganish arxitekturalari: konvolyutsion neyron tarmoqlari (CNN), takroriy neyron tarmoqlari (RNN) va uzoq qisqa muddatli xotira (LSTM) tarmoqlari odatda turli xil usullarga kiritilgan hissiy signallarni tahlil qilish va sharhlash uchun ishlatiladi.

O'qitish va optimallashtirish: Neyron tarmoqlarni yorliqli hissiy ma'lumotlarga o'rgatish uchun nazorat ostida o'qitish usullari qo'llaniladi, bu orqaga tarqalish va gradient tushish algoritmlari orqali hissiyotlarni aniqlash modellarini optimallashtirishga yordam beradi.

3. Ilovalar va ta'sirlar:

Sog'liqni saqlash: Tuyg'ularni aniqlash dasturi odamlarning hissiy holati va xatti-harakatlari haqida tushuncha berish orqali ruhiy salomatlikni baholash, autizm tashxisi va umumiy salomatlikni yaxshilashlaydi



Marketing: Hissiy tahlil vositalari korxonalariga iste'molchilarning his-tuyg'ularini, afzalliklarini va jalb qilish darajasini o'lchash imkonini beradi, maqsadli marketing kampaniyalarini va mijozlarning shaxsiy tajribasini ta'minlaydi.

Inson va kompyuterning o'zaro ta'siri: hissiyotlardan xabardor interfeyslar foydalanuvchilarning real vaqtdagi hissiy mulohazalari asosida tizim javoblari va fikr-mulohazalarini moslashtirish orqali foydalanuvchi tajribasini va o'zaro ta'sir dizaynini yaxshilaydi, bu esa ko'proq empatik va intuitiv inson va mashina o'zaro ta'sirini kuchaytiradi.

Xulosa:

Xulosa qilib aytadigan bo'lsak, neyron tarmoqlar tomonidan quvvatlanadigan insonning his-tuyg'ularini aniqlash dasturiy ta'minotining rivojlanishi turli sohalar va ijtimoiy sohalar uchun chuqur ta'sir ko'rsatadigan ilg'or texnologik taraqqiyotni anglatadi. Inson his-tuyg'ularini dekodlash va talqin qilish uchun sun'iy neyron tarmoqlarning imkoniyatlaridan foydalangan holda, tadqiqotchilar va ishlab chiquvchilar odamlarni tushunish, hamdardlik qilish va ularga yanada nozik va moslashuvchan tarzda javob bera oladigan hissiy aqlli dasturiy yechimlarning yangi davriga yo'l ochmoqda. Biz sun'iy intellekt va neyron tarmoq texnologiyasi chegaralarini kengaytirishda davom etar ekanmiz, his-tuyg'ularni aniqlash dasturining evolyutsiyasi bizning atrofimizdagi dunyoni qanday idrok etish, muloqot qilish va bog'lanishimizni inqilob qilish potentsialiga ega bo'lib, mashinalar nafaqat nimani tushuna oladigan kelajakni ochadi.

Foydalanilgan adabiyotlar:

1. В.В.Круглов, В.В.Борисов "Искусственные нейронные сети" Теория искусственных нейронных сетей. Основные положения
2. В. В. Круглов, В. В. Борисов — Искусственные нейронные сети. Теория и практика
3. Л. Н. Ясницкий — Введение в искусственный интеллект.
4. Chjan, L.; Quyosh, L.; Li, V.; Chjan, J.; Cai, V.; Cheng, C.; Ning, X. Barmoq tomirlarini aniqlash uchun qisman eng kichik kvadratlar diskriminant tahliliga asoslangan qo'shma bayesian ramka. IEEE Sens. J. 2021 ,



Uydagi mojorolar sabab bola psixologiyasiga ta'siri

Nazarova Malohat Zayniddinovna

Guruh: TT-21-04

Muhammad Al-Xorazmiy Nomidagi Toshkent Axborot Texnologiyalari
Universiteti Samarqand Filiali

Annotatsiya: Men bugungi maqolamda shuni ma'lum qilamanki, har bir uyda sodir bo'lib kelayotgan, ota- onalar urushi sabab farzand tarbiyasi va psixologiyasiga tasiri.

Kalit so'zi: urush, farzand, ota-ona, tarbiya, psixologiya

Аннотация: В сегодняшней статье я сообщу вам, что родительская война, происходящая в каждом доме, оказывает влияние на воспитание и психологию детей.

Ключевые слова: война, ребенок, родители, воспитание, психология.

Annotation: In today's article, I will inform you that the parents' war, which is happening in every home, has an impact on child upbringing and psychology.

Key word: war, child, parents, upbringing, psychology

Yillar davomida bazi ota-onalar kelishmovchiligi sababli o'rtada farzand aziyat chekadi. Asrlar davomida farzand tarbiyasi alohida e'tibor bilan qaralib kelingan. Har soniya farzand tarbiyasiga alohida ahamiyat qaratilgan. Farzandning har bir harakatini nazardan qochirmasdan diqqat bilan kuzatilgan. Ilk aytgan gapi yoki so'zi nima deb aytilishi juda muhim sanalgan. Ammo hozirgi kunda, farzand endi dunyoga kelibdiki. Ilk bor onasi yoki otasini emas telfon yoki bo'lmasa deyarli tushunib bo'lmaydigan multfilm aniqroq aytganda savyasi past shovlarni ko'rib ularning jajji miyyasini bo'lmag'ur narsalar bilan to'ldirishmoqda. Bundan ko'rinib turibdiki. Ota-onada hamma ayb.

Uydagi mojorolar sabab bola psixologiyasiga ta'sirining salbiy oqibati: Farzand dunyoga kelibdiki, Yoshi katta bo'lavergach u hayotni past balandini tushunib boraveradi. Ayniqsa hamma uyda ham urush janjallar bo'lib turishini. Janjal bo'lganda albatta o'rtada farzand katta jabr ko'radi, na otasi na onasi tomon bo'lishini bilmay, ularning jajji qablari shikastlanib boraveradi. Ota- onadan mehr



ololmagan farzand albatta ko‘chadan mehr qidirib boshlaydi. Farzandga nisbattan aytilgan haqoratli so‘zlar, ularning psixologiyasiga katta tasir qiladi. (Nega dunyoga kelgansan, meni sendek farzandim yo‘q, boshqalarning farzandini qara, nega boshqalarning bolalari kabi emassan?, Uning bolasi bu yutuqqa erishdi- buning bolasi bunday yutuqqa erishdi, sening qo‘lingdan hech nima kelmaydi...) shu kabi haqoratli gaplar ularda bir g‘oyani keltirib chiqaradi “ Men o‘zimning ota-onamga kerak emas ekanman, Nega dunyoga kelganman?” bu ularda, siz tasvirlagan bolalarga nisbattan nafratni uyg‘otadi. Hatto o‘sha bolalarni ko‘rganda ularni urush darajasiga keladi. Ularga nisbattan aytayotgan har bir haqoratli gaplarizni ular yig‘ib boradi, huddi bo‘sh idishga loyiqqa suvni yig‘ayotgandek, kun kelib, o‘sha idish to‘lganda sizga nisbattan shu gaplar qaytarilsa siz bularga chidolmay qolasiz. Faqat farzand ota-onaga emas, ota-ona ham farzandga oq bo‘lishini unutmang. Yillar davomida haqoratli gaplar, tinimsiz kaltaklar bu albatta kun kelib o‘zizga qaytadi. Farzandingizni bolaligini keraksiz mojoralar bilan o‘ldirmang. O‘z davrini podshohlari bo‘lishsin. Siz ularga shu muomilani qilsangiz, ular hayotda qo‘rqoq bo‘lishadi, o‘zining mustaqil fikrini bayon qilomaydigan, qo‘rqish xolati baland bo‘lganligi sababli “ duduq” bo‘lishadi.

Sizga emas o‘zgaga sirlarini aytadigan bo‘lishadi. Kim yaxshi gaprsa shu u uchun yaxshi inson bo‘lib ko‘rinadi. Sening qo‘lingdan hech nima kelmaydi degan gaplar farzandni ruhiyatini sekin astalik bilan sindirib, yemirib boradi. Siz farzandingizni majbur qilasiz “ Sen kelajakda shifikor bo‘lishing kerak, sen kelajakda bugalter bo‘lishing kerak...” lekin hech o‘zidan so‘rab ko‘rganmisiz?, sen nimaga qiziqasan?, qaysi kasbni egallashni yoqtirasan?. (Dada men rassom bo‘lmoqchiman, meni rassomchilik to‘garagiga bering. Rassom?! Yo‘q sen yurist bo‘lasan. Keraksiz narsalarga vaqtingni sarflama!) siz aytayotgan keraksiz narsalar, uning qiziqishi hobbiysi. Siz majburlagan kasbga u qiziqmasa, nimaga erishmoqchisiz? Siz shu kabi tor dunyo qarashingiz bilan uning dunyoyini sindirasiz, yetmaganiga uyda yana janjal, farzand bu holatni ko‘rib ulg‘aysa, ruhiyati majruh bo‘ladi xolos.

Tushunchani ham ayrim ota-onalar yaxshi berisha olmaydi. Biz bilamizki har bir farzandning bilm olish savyasi har xil, kimdr tez oladi va tez unutadi. Ayrimlar esa sust bo‘lishadi lekin olgan bilmini butun umr unutmashmaydi. Maktabda yoki oliy ta’limda o‘qiyotgan farzandingiz yaxshi o‘qimasa, uni koyishingiz yoki kaltak bilan tushuntirishingiz kerak emas! Axlat tozalaydiganlarni ko‘rsatib agar o‘qimasang



shunaqa bo‘lasan deb ularga salbiy uqtirishadi. Siz farzandingizga “ Agar yaxshi o‘qisang , olim(a) bo‘lsang, kelajakda shularga yordam berolasan” deb uqtirsa ham farzandingiz tushunadi. Ikki qator she‘rni tezda yot olomasa, uni jonini og‘ritib kaltaklash shart emas , ayb aslida sizda bo‘ladi. She‘rni yotlatishni ertaroq boshlang , ayni kech bo‘lganda esingizga tushmay. Farzandingizni “ O‘zi miyyangda nimadir bormi?, Axmoqmisan shu darajada?,...” shu kabi gaplar bilan uni haqoratlamang , ahir u ham istamaydi, ikki-uch baholarni olib kelishni. Siz hozirgi kunda ta‘lim sohasini bilmaysizku! Haqiqatdan ham bilimli o‘qituvchilarmi yoki yo‘qmi?, shuning uchun aziz ota-onalar og‘zingizdan chiqayotgan har bir gapga ogoh bo‘ling.

Har doim farzandingizga cheklov qo‘yaversangiz yo u yolg‘onchi bo‘lishadi, yoki qo‘rqqoq. Sen qiz bolasan uni qilma, buni qilma, mumkin emas. Qiz farzandingizni aybi qiz bola bo‘lib dunyoga kelgani emas. U qiz bola bo‘lib tug‘ilganidan xursand bo‘lishi kerak! Tegma, borma, qilma, yema, olma... shu kabi gaplar jon jondan o‘tib ketadi ba‘zan. Oxiri qizingizning ongida bir gap paydo bo‘ladi. “ Ona meni o‘g‘il qilib dunyoga keltirsang bo‘lmas edimi?” bu qiz bola uchun juda ham og‘riqli gap. Oilada 5 nafar farzandingiz bo‘lsa 5 nafariga ham birday qarang. Qizim to‘y bo‘lib ketadi, o‘g‘lim men bilan qoladi, ko‘proq o‘g‘limga e‘tibor qaratay degan axmoqono fikrni hayolingizdan chiqarib tashlang. Bir gapni unutmang “ O‘g‘ling uylanguncha o‘g‘ling, qizing o‘lguningcha qizing!”. Qiz bola degani, u faqat oshxonadan chiqmay. Faqat taom pishirishi kerak degani emas! Ayollar ham hozirgi kunda gender tengligiga asoslanib , erkaklar bilan yonma-yon turib oyga qadam bosmoqda. 17-18 yoshga kirdi tamom, u oila qurishi kerak, farzandli bo‘lishi kerak, ovqat qilishni o‘rganish kerak. Lekin kelajakda farzandi nimadirni so‘rab qolsa bilmasa, savodsiz, ongsiz ayol degan gaplar ham eshitadi. Qiz farzandni voyaga yetkizayapsizmi? Unga sharoit yaratib bering , ummatga ta‘lim beradigan darajada uni o‘qiting, ma‘lumotli qiling. Maktabni hali tugatmasdan erga bervormay. Agar farzandingiz oshxonaga qizimayaptimi?! Uni urushib yoki tanqid qilmang balki u o‘g‘il bolalardan ham zo‘r muhandisdir. Kimning qanday sirli qobiliyati borligini bilmaysizku! Qiz farzand yoki kelingiz sizga qul emas unutmang! Qiz farzandingiz ham dunyo ko‘rgisi keladi, o‘z biznesini qilgisi keladi. “ Qiz bolaga nima bor, begona yurtda “ degan axmoqono fikrni hayolingizdan chiqarib tashlang. Ba‘zi qizlar bor, ming o‘g‘ilni o‘rnini bosadi. Har doim qiz farzandingiz borligidan faxrlanib yashang.



ELEKTRON NUR BILAN VAKUUM MUHITIDA TIKUV JIHOZINING ISHCHI QISMLARINI AZOTLASH

(Tadqiqotchilar: Sh. Aliyev UBS, t.f.n prof. N.M. Safarov. NamMTI)

Annotatsiya

Maqolada forevakuum bosimi ostida po‘latni elektron nurlari yordamida azotlash jarayoniga gaz bosimi va siljish potentsialining ta‘sirini o‘rganish natijalari keltirilgan bo‘lib, o‘lchov natijalari taqdim etiladi va nur plazmasining massa-zaryad tarkibi hamda azotlangan sirtning parametrlari va xususiyatlari o‘rtasidagi bog‘lanishlar aniqlanadi.

Kalit so‘zlar: vakuum, plazma-katod, elektron manbalar, elektron nurlar, plazmali azotlash, po‘lat, uglerod, azot, qattqlik, ishlov berish.

ИССЛЕДОВАНИЯ ПО АЗОТИРОВАНИЮ ЧЕЛНОКА ШВЕЙНОЙ МАШИНЫ (ВЫСОКОКАЧЕСТВЕННОЙ СТАЛИ У9А) ЭЛЕКТРОННЫМ ПУЧКОМ В ВАКУУМНОЙ СРЕДЕ

(исследователи: Алиев Ш. UBS, д.т.н., проф. Сафаров Н.М. НамМТИ)

Аннотация

Представлены результаты исследований влияния давления газа и потенциала смещения на процесс электронно-лучевого азотирования титана в форвакуумной области давлений. Приведены результаты измерений и выявлена корреляция масс-зарядового состава пучковой плазмы с параметрами и характеристиками азотированной поверхности.

Ключевые слова: вакуум, плазменный катод, источники электронов, электронные пучки, плазменное азотирование, сталь, углерод, азот, твердость, обработка.

RESEARCH ON NITRIDING A SEWING MACHINE (HIGH-QUALITY STEEL U9A) WITH AN ELECTRON BEAM IN A VACUUM ENVIRONMENT

(researchers: Aliev Sh. UBS, Doctor of Technical Sciences, Prof. Safarov N.M.
NamMIT)

Annotation

In the article the results of studies of the influence of gas pressure and displacement potential on the process of electron beam nitriding of titanium in the forevacuum pressure region are presented. The results of measurements are presented and a correlation is revealed between the mass-charge composition of the beam plasma and the parameters and characteristics of the nitrided surface.

Key words: vacuum, plasma cathode, electron sources, electron beams, plasma nitriding, steel, carbon, nitrogen, hardness, processing.

Tikuv mashinalar mokisi maxsus tablangan po‘latdan ishlab chiqariladi, ular uchun material yuqori sifatli U9A po‘latdir. Issiqlik bilan ishlov berishdan so‘ng, moki ishchi yuzalari HRC 54-60 qattiqligiga ega bo‘lishi kerak. Mokining ushbu qismlarining sirt silliqiligi 10-klassdan past bo‘lmasligi kerak.

Metallarni azotlash konstruktsion materiallarning ishlash xususiyatlarini oshirishning mashhur usulidir. Azotlashning uchta asosiy turi mavjud: gazli azotlash [1], tuz eritmalarida suyuq azotlash [2] va plazmali azotlash [3].

Ushbu azotlash turlari orasida plazmali azotlash texnologik jarayonning qisqa muddati, atrof-muhit ifloslanmasligi, kam gaz va energiya iste‘moli [4] bilan ajralib turadi, bu esa qattiqlik, korroziyaga chidamlilik va yuzalar ishqalanishni kamaytirish uchun plazma azotlashning keng qo‘llanilishiga olib keladi. [5, 6].

Sanoatda so‘nggi 40 yil davomida plazmali azotlash (DCPN – to‘g‘ridan-to‘g‘ri oqim plazma azotlash) ishlatilgan. Bu usul gaz va suyuq azotlashning kamchiliklariga ega emas, ammo zaryadsiz ishlov beriladigan qism yuqori potentsialda (taxminan 600-700 V) zaryadsiz katod bo‘lib, buning natijasida sirt shikastlanishiga olib kelishi mumkin. yoyning paydo bo‘lishi, shuningdek namunalardagi o‘tkir qirralarning haddan tashqari qizishi, namunalar sirt qatlamlarining azot bilan notekis to‘yinishiga olib keladi.

So‘nggi paytlarda faol ekran (ASPN - faol ekranli plazma azotlash) yordamida azotlash usuli rivojlanmoqda. Azotlangan materialdan tayyorlangan va u bilan vakuum kamerasi devorlari o‘rtasida hosil bo‘lgan portlash oqimining katodi bo‘lgan ichi bo‘sh ekran elektrod ichidagi suzuvchi potentsial ostida joylashtiriladi.

Ushbu yondashuv bizga azotlangan namunalarning ishlash xususiyatlarini saqlab qolish va (ba‘zi rejimlarda, yaxshilash) bilan DCPN usulining kamchiliklarini chetlab o‘tishga imkon beradi.

Yana bir muqobil usul - past energiyali elektron nurli plazmadagi metallarni azotlash (EBPN - elektron nur bilan plazmali azotlash) elektron nur plazmali generatori sifatida ishlatgan.

Namunalar manfiy potentsialda (-350 V) elektron nuriga yaqin joyda joylashgan. Namunalar tashqi manbadan qizdiriladi, vakuum kamerasidagi azot-argon aralashmasining bosimi 21,3 Pa ni tashkil etdi. Natijada, elektron nur plazmasi yordamida U9A po‘latining mikroqattiqligini oshirishga muvaffaq bo‘linadi, nur parametrlarini o‘zgartirib, namunalar haroratini kerakli darajada ushlab turiladi.

Argon-azot aralashmasining bosimi va nurning tezlashtiruvchi kuchlanishi mos ravishda 0,1-1 Pa va yuz volt ni tashkil etdi. Namunalarning sirt qatlamlarini mustahkamlashga ham erishish mumkin edi, bu, birinchi navbatda, ishlov beriladigan qism yaqinida atom azotining mavjudligi bilan bog‘liq edi, chunki azotlashning texnologik rejimi, elektron ta‘sirida (60-140 eV) azot molekularining maksimal dissotsiatsiyasida elektron nur kuchlanishida amalga oshiriladi.

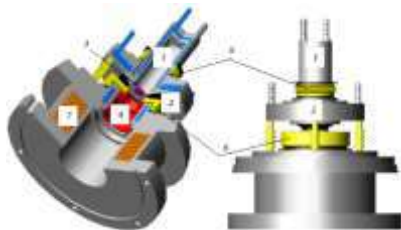
1-100 Pa bosim oralig‘ida ishlaydigan plazma katodli forevakuum elektron manbalari nafaqat o‘tkazgich materiallarni, balki dielektriklarni ham muvaffaqiyatli qayta ishlash imkonini beradi.

Azotlanadigan mahsulotlar uchun forevakuum manbalaridan foydalanish muhim afzalliklarga ega - tokni, nurlanish energiyasini va gaz bosimini mustaqil ravishda tartibga solish qobiliyati azotlangan mahsulotning zarur harorat sharoitlarini ta‘minlash va qo‘shimcha qurilmalardan foydalanmasdan zich plazma hosil qilish imkonini beradi [7].

Metall (masalan, po‘lat yoki har xil turdagi qattiqashtirilmagan po‘latlar) namunalarini elektron nur bilan nurlantirishda elektron nurning ish bosimi va parametrlari (oqim va kuchlanish) diapazoni azotlangan qatlamning parametrlariga sezilarli ta‘sir ko‘rsatishi mumkin. Bunday holda, forevakuum oralig‘ida (bir necha o‘nlab Paskalgacha) gaz bosimining oshishi elektron nur plazmasida azotlanish jarayonining kuchayishiga yordam beradi.

Shunday qilib, ushbu ishning maqsadi po‘lat namunasini elektron nur bilan to‘g‘ridan-to‘g‘ri nurlantirish paytida forevakuum elektron manbasining elektron nurlari plazmasida po‘latni azotlash imkoniyatini o‘rganish, shuningdek, hosil bo‘lgan o‘zgartirilgan sirt qatlamini tavsiflash edi. Nur plazma ionlarining massa-zaryad tarkibi, tribologik xossalari, mikroqattiqligi, rentgen nurlari difraksiyasi va azotlangan sirtning elementar tahlili bo‘yicha tadqiqotlar o‘tkazildi.

Eksperimen metodikasi va texnikasi.
Elektronlar manbai. Tajribalarda ishlatiladigan plazma elektron manbasining



elektrod tizimi 1-rasmدا ko‘rsatilgan.

1-rasm - Elektron manbaning elektrod sxemasi: 1 - tsilindsimon ichi bo‘sh katod; 2 - anod; 3 - teshikli plastinka (emissiya elektrodi); 4 - ekstraktorlovchi; 5, 6 - standart keramik yuqori voltli izolyatorlar; 7 – elektromagnit fokuslash tizimi.

Strukturaviy ravishda, elektron nurli qurol - katod, anod, ekstraktorlovchi, fokuslash tizimi va sovutish tizimini o‘z ichiga olgan elektron-optik ustun (1-rasm). Ustunning yuqori qismida suvni sovutish qoplamasi bo‘lgan ichi bo‘sh katod 1 mavjud. Keyingi sovutilgan anod 2. Katod va anodning materiali zanglamaydigan po‘latdir. Katodni anodga ulash uchun 5 bitli bo‘shliqqa ega standart yuqori kuchlanishli izolyator ishlatiladi.

Plazma chegarasini barqarorlashtirish va plazmaning tezlashtiruvchi bo‘shliqqa "tushishini" oldini olish uchun qalinligi 1 mm bo‘lgan tantal plastinkasidan yasalgan teshikli plastinka 3 (emissiya elektrodi) ishlatiladi. Anod tezlashtiruvchi bo‘shliqning yuqori kuchlanishli izolyatori (emissiya elektrodi va ekstraktorlovchi orasidagi bo‘shliq) orqali ekstraktorlovchi gardishiga biriktiriladi. Ekstraktorlovchi 4 (tezlashtiruvchi elektrod) olinadigan, zanglamaydigan po‘latdan yasalgan va murakkab shakldagi kesilgan konusning shakliga ega. Uzluksiz ishlash vaqtida optimal ish haroratini ta‘minlash uchun ekstraktorlovchi ham suv oqimi bilan sovutiladi.

— Elektron nurni fokuslash uchun elektromagnit fokuslash tizimi 7 qo‘llaniladi Fokuslash qismi zanglamaydigan po‘latdan yasalgan ramkaga o‘ralgan mis simdan tayyorlangan. Manbaning asosiy ish parametrlari 1-jadvalda keltirilgan.

1-jadval – Elektron manbaning ishchi parametrlari

Ish tartibi	Uzliksiz
Taminlagichdan chiquvchi kuchlanish quvvati	1 kV gacha
Tok kuchi oqimi	1 A gacha
Kuchlanish tezlanishi	20 kV gacha
Nur tor kuchlanishi	300 mA gacha



Fokuslash tizimida 30sm masofasidan masofada nur diametri	5 – 10 mm
Elektron nurning maksimal quvvati	6 kV
Ishchi gaz	Atmosfera qoldig‘i geliy, havo, kislorod, azot, argon.
Ishchi gazning bosimi	1-30 Pa – optimal 100 Pa – maksimal

Tajriba parametrlari. Po‘latni azotlashning eksperimental qurilmasi 2-rasmda keltirilgan. Plazma manbasi 1-ning prototipi vakuum kamerasing 8- gardishiga joylashtirilgan. Plazma elektron manbai mos ravishda tushirish va tezlashtiruvchi bo‘shliqlarga ulangan doimiy kuchlanish manbalaridan quvvat oladi.

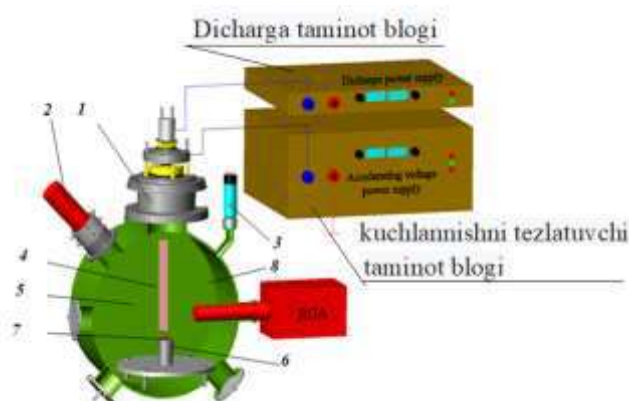
Elektronlar teshikli plastinka orqali chiqarildi. Anod-ekstraktorlovchi bo‘shlig‘ida, tegishli tezlashtiruvchi kuchlanish U_{acc} qo‘llanilganda, elektronlar tezlashdi va dastlab nur hosil bo‘ldi. Manba tomonidan yaratilgan elektron nur qisqa fokusli magnit qismning magnit maydoniga tushib, uning yakuniy shakllanishi sodir bo‘ladi.

Elektron nurlar qayta ishlangan namunaga tarqalganda, ish kamerasida gazning ionlanishi natijasida nur plazmasi hosil bo‘ladi. Elektron nurlar namunaning yuzasi bilan o‘zaro ta’sirlashganda, qizdiradi.

Nasos tezligi 300 l/s bo‘lgan nEXT300D turbomolekulyar nasos yordamida ishchi kamera $5 \cdot 10^{-3}$ Pa bosimgacha oldindan evakuatsiya qilinadi, shundan so‘ng kamera 8 Pa bosimgacha azot yuboriladi. Azotlash jarayonida nur oqimi va tezlashtiruvchi kuchlanish mos ravishda 100 mA va 6 kV, davomiyligi 75 min. Namuna harorati Raytek kompaniyasining kontaktsiz optik pirometri tomonidan nazorat qilingan va harorat 900 °C ni tashkil etadi.

Po‘lat yuzasining qattiqlashishi qayta ishlangan namuna yaqinida azot atomining mavjudligi bilan bog‘liq bo‘lganligi sababli, azotlash paytida elektron nurning optimal parametrlarini topish uchun nur plazma ionlarining massa-zaryad tarkibi bo‘yicha tadqiqotlar o‘tkazildi. Plazma ionlarining massaviy zaryad tarkibini o‘rganish azotlangan namunani keyingi joylashtirish maydoniga yaqin joyda yangilangan RGA-100 to‘rt qutibli qoldiq atmosfera analizatori yordamida amalga oshirildi.





2-rasm – Tajriba sxemasi: 1 – elektron manba; 2 – infraqizil pirometr; 3 - vakuum sensori; 4 – elektron nur; 5 - nurli plazma; 6 – tantal tigel; 7 – po‘lat namunasi; 8 - vakuum kamerasi devorlarining kesma ko‘rinishi.

Namuna. Namuna sifatida biz qalinligi 4 mm bo‘lgan Y9A po‘lat foydalandik, undan 10×10 mm o‘lchamdagi element kesilgan. Namunaning elektron nuriga ta‘sir qilgan tomoni abraziv qog‘oz yordamida silliqilgan va keyin vakuum kamerasiga joylashtirilgunga qadar etil spirti bilan artilgan. Namuna tantal tigel ustiga qo‘yildi va tuproq potentsialida saqlangan, [8].

Azotlangan qatlamni o‘rganish uchun asbob-uskunalar va usullar.

Namuna sirtining mikro tuzilishi, ko‘ndalang kesimi va elementar tarkibi Bruker X’Flash 5010 energiya-dispersiyali mikroanaliz qo‘shimchasi bilan jihozlangan Hitachi S3400N skanerlash elektron mikroskopi yordamida o‘rganildi.

Azotlangan qatlam tarkibining rentgen fazali tahlili (XRD) Shimadzu XRD-6000 difraktometrida (TSU TMCKP) surma to‘sin geometriyasida monoxromatik CuK_{α} nurlanishi bilan amalga oshirildi. Faza tarkibi PDF 4+ ma‘lumotlar bazalari, shuningdek, POWDER CELL 2.4 to‘liq profilli tahlil dasturi yordamida tahlil qilindi. XRF o‘rganilayotgan po‘latning kristall panjarasidagi rentgen nurlarining difraksiyasi hodisasiga asoslanadi.

—O‘rganilayotgan namunada rentgen nurlari difraksiyasi yordamida fazalar tarkibi, kogerent sochilish hududlari (KSR), kristall panjara parametrlari va hosil bo‘lgan qatlamning kristall panjarasi deformatsiyasining miqdori (Dd/d) aniqlandi. Xona haroratida tribotexnik o‘lchovlar Diskdagi pin va tebranuvchi TRIBO tester yordamida amalga oshirildi. Ushbu qurilma "Diskdagi shar" o‘lchash texnikasini amalga oshiradi. Sinov namunasi 2 N yuk bilan sharsimon uchiga ta‘sir qiladi.

Qattqlikni olchash uchun uning uchi volfram karbididan tayyorlangan ishqalanishsiz kuch sensori bo‘lgan qattiq tutqichga o‘rnatiladi. Ishqalanish koeffitsienti sinov paytida elastik elkaning egilishini o‘lchash yo‘li bilan aniqlanadi. Materialning yeyilishi sinov paytida hosil bo‘lgan yo‘lni o‘lchash yo‘li bilan



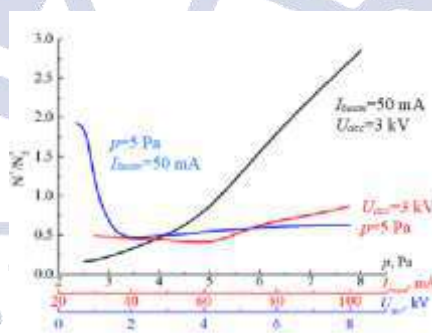
aniqlanadi. Yeyilish tezligini baholash mumkin bo‘lgan $V = 2\pi RA/FL$ formulasi bilan aniqlandi, bu erda R – yo‘l radiusi, mkm; A - yeyilish yuzasining ko‘ndalang kesim maydoni, 2 mkm; F – qo‘llaniladigan yukning kattaligi, N; L – shar bosib o‘tgan masofa, m.

Qattqlikni (H) nanoindentatsiya usuli bilan aniqlash uchun NANO qattqlik testeri NHT-S-AX-000X (TMTSKP TPU) nanoqattqlik tekshirgichi ishlatilgan. Olmos indenter 1 daqiqa davomida belgilangan qiymatga (0,8-300 mN) qadar doimiy ravishda ortib borayotgan yuk bilan qoplama yuzasida harakat qiladi, keyin indenter tushirildi. O‘zgaruvchan yuk kirish chuqurligi va indenter izini (Vickers) maydoniga o‘rnatildi.

Natijalar: 3-rasmda eksperimental parametrlarga (bosim, nur oqimi va tezlashtiruvchi kuchlanish) qarab azot atom ionlarining signal intensivligining molekulyarlarga nisbati ko‘rsatilgan.

3-rasmda bosimning oshishi bilan nur plazmasidagi azot atom ionlari ulushining deyarli chiziqli o‘shishi ko‘rsatilgan. 30 dan 100 mA gacha bo‘lgan nur oqimining oshishi ham azot atom ionlarining deyarli ikki baravar ko‘payishiga olib keladi. Tezlashtiruvchi kuchlanish kuchayishi bilan 500 - 1000 V tezlashtiruvchi kuchlanish hududida azot atom ionlari sonining keskin kamayishi kuzatiladi.

Tezlashtiruvchi kuchlanishning yanada oshishi va shuning uchun nurlanish energiyasi azot yoki molekulyar atom ionlarining fraktsiyasiga deyarli ta’sir qilmaydi. Kuzatilgan tendentsiyalarni plazmadagi atom va molekulyar azot ionlarining tezlashtirilgan elektron nurlari bilan hosil bo‘lishiga olib keladigan eng faol reaksiyalarning kesmalaridir.

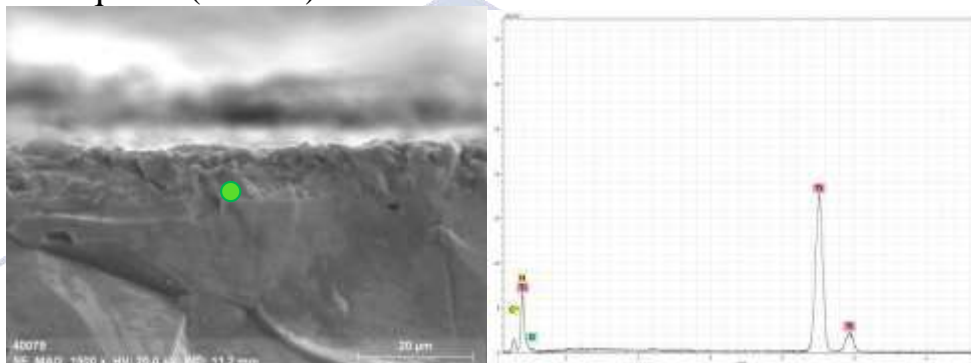


3-rasm – Atom va molekulyar azot ionlari nisbatining tajriba parametrlariga bog‘liqligi

Gaz bosimi ortishi bilan N^+/N_2^+ nisbatining o‘shishi, doimiy oqim va nurlanish energiyasida, katta ehtimollik bilan bosimning oshishi bilan gaz molekulalarida elektronlarning noelastik sochilishi jarayonlarining kuchayishi bilan bog‘liq. Bu nurlanish elektronlarining o‘rtacha energiyasining pasayishiga olib keladi, bu esa yana gaz dissotsiatsiyasining kuchayishiga va atom ionlari nisbatining

oshishiga olib keladi. Shunday qilib, forevakuumda elektron nur bilan azot atomini hosil qilish samaradorligi nuqtai nazaridan, eng jozibadori yuqori gaz bosimida (7-10 Pa) past nurlu energiya (500-1000 eV) rejimidir.

Biroq, azotlash uchun etarli haroratni ta'minlash uchun ushbu tajribada tezlashtiruvchi kuchlanish 6 kV ga oshirildi va namuna harorati 900 °C ga etdi. Azotlangan qatlamning elementar tarkibi skanerlovchi elektron spektrometriya yordamida aniqlandi (4-rasm).



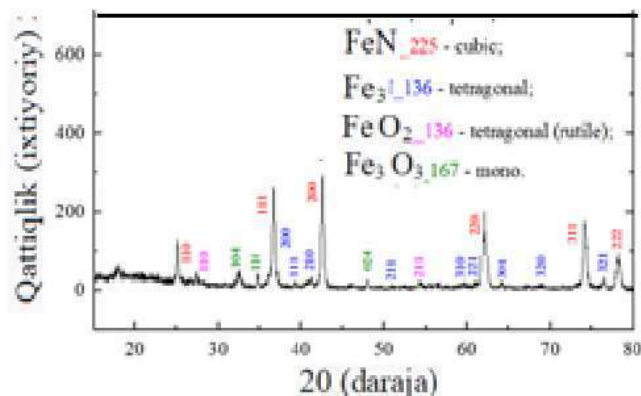
4-rasm - Auger spektroskopiyasi natijalari.

Asosiy elementlar po'lat va azotdir, lekin kislorod va oz miqdordagi uglerod ham mavjud, ammo oxirgi ikki elementning konsentratsiyasining yig'indisi 6,2 wt. dan oshmaydi. Azotlangan qatlamdagi oz miqdordagi kislorod va uglerod miqdori ularning po'latning sirtiga yaqin qatlamidagi tarkibi bilan bog'liq, bunday miqdorda azot qatlamlarining buzilishiga olib kelmaydi. Azotlash jarayonining davomiyligi 75 minut bo'lganda azotlangan qatlamning qalinligi taxminan 8 mkm ni tashkil etdi.

Azotlangan qatlamda karbid fazalarining mavjudligi rentgen nurlari difraksion tahlilida kuzatilmadi (5-rasm). Shu bilan birga, Fe_3C ga mos keladigan oksid fazasining kichik miqdori aniqlandi (5-rasm va 3-jadval). Oksid fazalarining kichik foizidan kelib chiqadiki, oksid qatlami kichik qalinlikka ega va o'rganilayotgan namuna hajmining ahamiyatsiz hajmli qismini egallaydi va uning asl yuzada mavjudligi bilan bog'liq. X-nurlarining diffraksiya tahlili ma'lumotlari skanerlash elektron mikroskopining ma'lumotlarini to'liq tasdiqlaydi.

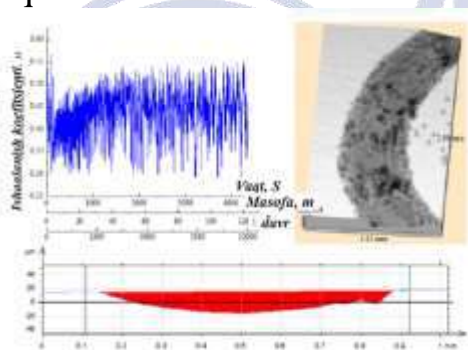
5-rasmga ko'ra, modifikatsiyalangan qatlam Fe_3C panjarasi bilan xos bo'lgan kristallografik yo'nalishlar (111), (200), (220) bo'ylab ustun yo'nalishga ega bo'lgan polikristalli tuzilishga ega.



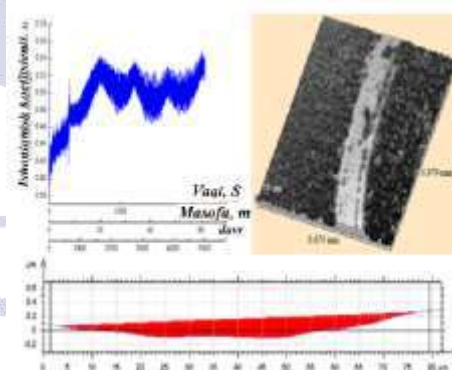


5-rasm - rentgen nurlari diffraksiyasi tahlilining natijalari.

Tribologik tadqiqotlar natijalari (6 va 7-rasmlar) o'zgartirilgan po'latning azotli qatlami va asl namunaning yuzasi ishqalanish ko'effitsientiga ega ekanligini ko'rsatdi, uning o'rtacha qiymati po'lat uchun $\mu = 0,436$ (6-rasm) va $\mu = 0,495$ (6-rasm). 7-rasm) azotlangan qatlam uchun.

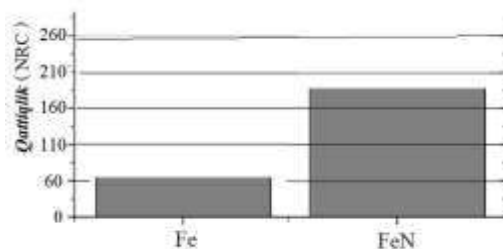


6-rasm – po'lat yuzasining tribologik tadqiqotlari



7-rasm - Azotlangan qatlam yuzasining tribologik tadqiqotlari.

Oxirgi qiymat an'anaviy shakllangan po'lat qatlamlari uchun xosdir. Ushbu ko'rsatkichlar o'rta vakuumli muhitda elektron nurlar yordamida azotlangan po'latning xizmat qilish muddatini ko'paytirishni imkonini beradi. Shunisi e'tiborga loyiqliki, azotlangan qatlamning qattiqligi dastlabki sirtga nisbatan deyarli 3 barobar oshdi (8-rasm).



8-rasm - Dastlabki va azotlangan namunaning qattiqligi.

Hulosa

Forevakuum elektron manbasidan elektron nur bilan bevosita nurlanish bilan elektron nur plazmasida po‘latni azotlash imkoniyati mavjudligi ko‘rsatildi. Azotlangan qatlam namunasining nur spektrlari uning tarkibida po‘lat va azotning asosiy miqdori, uglerod va kislorodning kichik izlari borligini ko‘rsatadi. X-nurlari diffraksiya tahlili azotlangan qatlamning polikristal strukturasi ko‘rsatdi.

Sirt qatlamlarining qattiqligi va tribologik xususiyatlarini o‘rganish shuni ko‘rsatdiki, po‘latga nisbatan past ishqalanish koeffitsienti va azotlangan qatlamning qarshiligi va qattiqligining bir necha marta ortishi. Olingan natijalar mahsulotlarni nur-plazma asosida azotlash uchun forevakuum manbalaridan foydalanish afzalligini ko‘rsatadi.

Adabiyotlar:

1. H Nii and A Nishimoto. Surface modification of ferritic stainless steel by active screen plasma azoting // Journal of Physics: Conference Series 379 (2012) 012052.

2. Akio Nishimoto, Kimiaki Nagatsuka, Ryota Narita, Hiroaki Nii, Katsuya Akamatsu. Effect of the distance between screen and sample on active screen plasma azoting properties // Surface & Coatings Technology 205 (2010) S365–S368.

3. L. N. Tang, M. F. Yan Influence of Plasma Azoting on the Microstructure, Wear, and Corrosion Properties of Quenched 30CrMnSiA Steel Journal of Materials Engineering and Performance July 2013, Volume 22, Issue 7, pp 2121–2129.

4. D. Leonhardt, S.G. Walton, D.D. Blackwell, R.F. Fernsler, R.A. Meger Low-temperature azoting of stainless steel in an electron beam generated plasma // Surface & Coatings Technology 191 (2005) 255– 262.

5. N.M. Safarov, (phd) A.T. Majidov, I.M. Mirsultanov Calculation of change of stock moisture content of the drying agent in the process of drying raw cotton in solar drying equipment. Participated in the III International Scientific Conference on Metrological Support of innovative Tehnologies (ICMSIT-III-2022) on March 3-6, / St. Petersburg-Krasnoyarsk. Russia.

6. Akbar Abrorov, Nazirjon Safarov, Fazliddin Kurbonov, Matluba Kuvoncheva, Khasan Saidov Mathematical model of hardening the disk-shaped saw

teeth with laser beams. Participated in the II International Scientific Conference on “ASEDU-II 2021: Advances in Science, Engineering Digital Education” on Oktober 28. 2022 / Krasnoyarsk. Russia.

7. Nazirjon Safarov, Ilkhomjon Mirsultonov Development Of Mathematical Model Of Drying The Raw Cotton During Transportation In Pipeline By Hot Air Flow. Participated in the II International Scientific Conference on “ASEDU-II 2021: Advances in Science, Engineering Digital Education” on Oktober 28. 2022 / Krasnoyarsk. Russia.

8. Nazirjon Safarov, Iroda Mukhammadjanova, Mukhammadali Kabulov Mathematical model of the process of vertical drying of raw cotton in the hot airflow. Participated in the II International Scientific Conference on “ASEDU-II 2021: Advances in Science, Engineering Digital Education” Krasnoyarsk. Russia.

9. Nazirjon Safarov, Akbar Abrorov, and Laziz Abdullaev AAPM-2023 “Dynamik analysis of physical and mechanical forces of acting on the needle of a shoe sewing mashine in the process of sewing leather” Journal of Phvsics: Conference Series. 2573 012036



Research Science and
Innovation House

Researching phrases through food names and their origin.

Tojiboyeva Rayhona

Gulistan State Pedagogical Institute

tojiboyevarayhona300@gmail.com

Abstract: In this article, it is possible to analyze the origin, history, as well as legends of the expressions in which the name of food is involved.

Key words: Origin, phrase, linguistic, idiomatic expressions.

Introduction

A branch of linguistics that performs several functions such as idioms, their types and origins is phraseology. Phraseology was studied by many linguists, such as Boris Vinogradov, Galina Amasova, Vladimir Kunin, C. Ren va A. A. Reformatsky.

According to A. A. Reformatsky phrases and idiomatic expressions are words and word-combinations that specialized for the different social classes and professions. The term of “phraseology” comes from French and Greek. In French, “phraseologie” or ,in Greek, “phrasis” means “expressions”, “logos” is “study”.

Moreover, C. Ren conducted research on idioms and defined phrases as fixed group of word. Phrase’s word order is unchangeable and it is impossible to use synonyms of words that are included.

Main Part

Some expressions were mentioned in scientists’ work, writers’ books, and others in ancient legends, religious narratives and had their own special meanings. Let’s look at the origin of a few phrases:

A piece of cake	The origin of this phrase which means as “too easy”, dates back to the 1870s in the southern states of the United States. There the slaves danced at parties, mocked their owners, and competed. Whoever won received the cake as a reward.
The big cheese	This phrase means “ a big thing” or “ a big event” and its origin dates back to when India was British colony. Actually, cheese is an Urdu word “chiz” that



	<p>means “thing”. At that time, Britain concentrated the population of Urdu and English speakers in India so that it was a big event. The phrase “ a big cheese” was used.</p>
<p>Not for all the tea in China</p>	<p>Not any price. This phrase is originated in Australia and is based on racism, According to Australian law, even if there is dark-skinned person on plane’s board, is not allowed to land. When aristocrats applied to government for permission for their black servants, the answer was : “ Not for all the tea in China”. This response suggests that Australia does not welcome to non-whites.</p>
<p>Man does not live by bread alone</p>	<p>The phrase means “ to live in a poor condition” or “surviving on minimal income” and is associated with Louis Fleischmann, who opened a bakery in 1876. A group of hungry people smelled hot loaves that were being turned out in the basement. Louis invited one of them to the bakery and offered to feed him. Then it becomes Louis’s daily routine: 500 loaves of bread would be distributed per day. In addition, the origin of the phrase goes back to the time of Jesus. According to Bible, it is mentioned that people need not only bread, but also other things besides material things.</p>
<p>It is no use crying over the spilt milk.</p>	<p>This phrase has a history of 360 years. English historian and writer James Howell first used it in his book called “Proverb in 1659”. It has changed twice over the years. At first, it was – “NO weeping for shed milk”, then it was changed to – “ No use fretting over shed milk” and final form of it is – “ There is no use crying over split milk” Applied to an irreversible event in any of its variants.</p>



<p>Fish and visitors stink in three days</p>	<p>The phrase was published in the book “Poor Richard’s Almanack” by the American newspaper editor and inventor Benjamin Franklin. He is the author of several such famous expressions and sayings.</p>
<p>Forbidden fruit</p>	<p>The phrase, which means “forbidden, but magnificent to people”, is related to early Christian legends. But the idea that this forbidden fruit – “apple” was agreed upon the 12th century. The Latin word “malus” means both “apple” and “evil”, because apple has got a bad meaning.</p>
<p>An apple a day, keeps the doctor away</p>	<p>This aphorism-phrase originated in Wales in 1866 and became popular in oral speech in 1913. Newspapers in Wales published articles with the phrase : One apple you eat before you go to bed, will keep the doctor from earning bread.</p>
<p>A baker’s dozen</p>	<p>A baker’s dozen is equal with 13. In the distant past, strict trade laws were enforced by Henry III, and bakers gave extra bread to their customers to avoid being beaten and punished by law. For example, if the customer bought 12 loaves of bread, the bakers would add one more.</p>
<p>When life gives you lemons, make lemonade</p>	<p>It is used to make optimistic attitude. Anarchist writer Elbert Hubbard wrote its written form in 1909, “Literary Digest”: A genius – is a man who takes lemons and makes lemonade.</p>

Conclusion

Each idiom has a fixed content, but over the years the people added or shortened it by a number of additions, so its exact meaning is not without the possibility of change. The meanings of the phrases depend on the period in which they originated and may change due to certain events. Phrases can be used for various purposes. The speech becomes meaningful as a result of the use of idioms that can perform functions such as criticism, motivation and clarification.



Reference

1. Khakimova Sadokat Dilshodbekovna, article of “Reflecting culture through food names in phraseology, may 2021.
2. Kunin, A. V. (2005) A course on modern English phraseology. Dubna: Dubna: Izd. Centr “Feniks”, 2005.
3. Hill. J (2001). Revising priorities: from grammatical failure to collocational success.
4. Nation I. S. (2001). Learning Vocabulary in another language, Cambridge, Cambridge University Press.



Research Science and
Innovation House



KUCHLI TA’SIR QILUVCHI YOKI ZAHARLI MODDALARNI QONUNGA XILOF RAVISHDA MUOMALAGA KIRITISH JINOYATINING YOSHLAR UCHUN XATARLI TOMONLARI

XO’JAMURATOV IKROM AXMADOVICH

Uchtepa tumani Iio Fmb Jkb

katta tezkor vakili, podpolkovnik

Annotatsiya: Ushbu maqolada kuchli ta’sir qiluvchi va zaharli moddalarni kontrabanda yo’li bilan muomalaga kirishi hamda, yoshlar uchun salbiy bo’lgan bir qancha turlarini, ularga beriladigan jazo turlari haqida ko’rib chiqishimiz mumkin.

Kalit so’zlar: giyohvandlik, xavfli, Jinoyat Kodeksi, zaharli moddalar, narkotik moddalar, nazorat qilish.

Bugungi kunda insoniyatga xavf solib turgan transmilliy jinoyatchilikning eng xavfli uchta turi mavjud bo’lib, ular terrorizm, odam savdosi va giyohvandlik vositalari aylanmasi (narkobiznes) hisoblanadi. Shu bilan birga, hozirda kuchli ta’sir qiluvchi yoki zaharli moddalarning noqonuniy muomalasi ham global miqyosda xavfli tus olmoqda. Bu esa o’z navbatida mazkur jinoyat uchun javobgarlik belgilangan normalarni takomillashtirib borishni taqozo etadi. Ta’kidlash joizki, biror-bir normani takomillashtirish istiqbollarini belgilash uchun uning rivojlanish bosqichlarini o’rganish lozim. Bu esa normaning retrospektiv tahlili bo’lib, uning qanday paydo bo’lganligi, bosqichlari va bugungi holatini o’rganishni o’z ichiga oladi.

O’zbekiston Respublikasining Jinoyat Kodeksining 251¹-moddasiga muvofiq, Giyohvandlik vositalari, ularning analoglari yoki psixotrop moddalar hisoblanmaydigan kuchli ta’sir qiluvchi yoxud zaharli moddalarni o’tkazish maqsadida qonunga xilof ravishda tayyorlash, qayta ishlash, olish, saqlash, tashish yoki jo’natish, xuddi shuningdek ularni qonunga xilof ravishda o’tkazish yoxud ularni o’tkazish maqsadida tayyorlash yoxud qayta ishlash uchun asbob-uskunalarni tayyorlash, olish, saqlash, tashish, jo’natish yoki o’tkazish, — bazaviy hisoblash miqdorining yuz baravaridan uch yuz baravarigacha miqdorda jarima yoki uch yilgacha axloq tuzatish ishlari yoki bir yildan besh yilgacha ozodlikni cheklash yoxud bir yildan besh yilgacha ozodlikdan mahrum qilish bilan jazolanadi. O’sha harakatlar takroran yoki bir guruh shaxslar tomonidan oldindan til biriktirib sodir

etilgan bo'lsa, — besh yildan yetti yilgacha ozodlikdan mahrum qilish bilan jazolanadi.

Ushbu moddaning birinchi qismida nazarda tutilgan harakatlar uyushgan guruh tomonidan yoki ko'p miqdorda sodir etilgan bo'lsa, — yetti yildan o'n yilgacha ozodlikdan mahrum qilish bilan jazolanadi.

Kuchli ta'sir qiluvchi yoki zaharli moddalarni ishlab chiqarish, olish, saqlash, hisobga olish, berish, tashish yoxud jo'natish qoidalarni buzish, agar bu ehtiyotsizlik orqasida ularning o'g'irlanishiga yoki boshqa tarzda jiddiy zarar yetkazilishiga olib kelgan bo'lsa, — bazaviy hisoblash miqdorining ellik baravaridan yuz baravarigacha miqdorda jarima yoki uch yilgacha axloq tuzatish ishlari yoki ikki yildan besh yilgacha ozodlikni cheklash yoxud besh yilgacha ozodlikdan mahrum qilish bilan jazolanadi.

O'zbekistonda keyingi ikki yilda yoshlar o'rtasidagi jinoyatchilik va huquqbuzarlik oldingi yillarga nisbatan kamaygan bo'lishiga qaramay aynan tartibsizlik, taqiqlangan psixotrop moddalarning yoshlar o'rtasida noqonuniy tarqatilishi hamda ta'lim muassasalari o'quvchilarining o'tkir tig'li sovuq qurollardan foydalanishi kabi salbiy illatlarning ko'payib borishi keng jamoatchilik vakillarini tashvishga solib qo'ymoqda. Bugungi kunda “Tramadol”, “Lirika” deb ataladigan dori vositalari ko'p tarqalmoqda. Bu holatning oldini olish maqsadida “O'zbekiston Respublikasining ayrim qonun hujjatlariga jamoat xavfsizligini ta'minlashga qaratilgan o'zgartirish va qo'shimchalar kiritish to'g'risida” qonun qabul qilindi. Arzimasdek ko'ringan dori vositalari yoshlarni yo'ldan adashtiradigan, qolaversa, ularni sog'lom hayot tarzidan uzoqlashtiradigan vosita sifatida qaralmoqda. Bu dorilar dastlab davolovchi dori vositasi sifatida xizmat qilgan. Yoshlar ulardan bosh og'rig'ini qoldirishda va kayfiyatni ko'tarishda foydalanishgan. Unga salomatlik baxsh etuvchi davo sifatida qarashgan. Bu kabi dori vositalarida giyohvand moddalarida bo'lgani kabi o'ziga o'rgatib qo'yish xususiyati bor va u insonni o'ziga tobe etib qo'yadi. Bu esa hayotimizda giyohvandlikning yangicha ko'rinishini paydo qiladi. Aldov yo'llari bilan o'quvchi yoshlarimiz ham bu dorilarni qabul qilgan holatlari kuzatildi. Ayrim yoshlar balog'at yoshidagi o'zgarishlar va dipressiya holatlarini yengish uchun psixotrop moddalarni xarid qilishmoqda. Ba'zilar bu dorini qabul qilish orqali imtihonlarga yaxshi tayyorgarlik ko'rish, asablarni tinchlantirish, diqqatni jamlash va ruhiy yengillikni sezish mumkin degan safsatalarda ishonib kuniga 40 donagacha qabul qilish orqali



sog'ligida xavfli muammolarni keltirib chiqarmoqda, - deydi O'zbekiston Respublikasi Vazirlar Mahkamasi huzuridagi Narkotik moddalarni nazorat qilish milliy markazi bo'lim boshlig'i, Davlat komissiyasi mas'ul kotibi Shuhratjon G'ulomov.

Giyohvandlikka, odatda, irodasi kuchsiz, o'zini tiya olmaydigan, o'tkir sezgilarni o'zida sinab ko'rishga qiziquvchan, ruhan zaif va o'ta xudbin o'zining mustaqil fikriga ega bo'lmagan, o'zgalarga bo'ysunuvchi kishilar beriluvchan bo'ladi. Xalqimizda shunday naql bor “Tarbiyada tanaffus bo'lmaydi”. Shunday ekan. Yoshlar tarbiyasidagi nuqson va kamchiliklar, giyohvand moddalarni iste'mol qilib yuruvchi katta yoshdagilarga taqlid va havas, giyohvand moddalarga bo'lgan qiziqish, ota-ona bolaning ehtiyojidan ko'proq miqdorda unga pul mablag'larini berishi, berilatgan mablag'larning nima uchun sarflanyotganligi bilan qiziqmaslik, atrofidagi insonlar, oiladagi noxush sharoit (ota-onaning ichkilikboz yoki giyohvand bo'lishi) oiladagi shaxslararo munosabatning yaxshi emasligi, ota-onaning farzand tarbiyasiga vaqt ajratmasligi oqibatda farzand ota-ona e'tiboridan, mehridan chekkada qolishi, hamda giyohvand moddalarning oson topilishi yoki qo'l ostida bo'lishi ham giyohvandlikka sabab bo'lishi mumkin. Giyohvandlikka muhtalo bo'lganlarda xastalik borgan sari kuchaya borib, odatda, kutilmagan yomon oqibatlarga olib keladi. Giyohvandlik eyforiyasida, ya'ni kayfi chog'likda 2 bosqich kuzatiladi: qisqa muddatli —1-5 daqiqa davom etadigan o'tkir hissiyotli bosqich (haqiqiy eyforiya) va uzoq (1—3 soat) cho'ziladigan bo'shshish, tinchlanish davri. Bu bosqichlarning qisqa yoki uzoq bo'lishi qanday giyohvand modda qabul qilinganiga va miqdoriga bog'liq. Giyohvandlikning hamma turi ham o'z rivojida giyohvand moddalarga o'rganib qolish yo'li bilan Giyohvandlik sindromining shakllanishiga olib keladi. Bu sindromning rivojlanishida ham 3 bosqich farqlanadi:

1) giyohvand moddaga nisbatan organizm reaktivligining o'zgarishi va ruhiy bog'lanishning paydo bo'lishi;

2) xumor (abstinent) sindromi ko'rinishida jismoniy bog'lanishning yuzaga kelishi;

3) organizm barcha sistemalarining zaiflashishi (tolerantlikning pasayishi, ya'ni giyohvand moddalarning avvalgi miqdorini ko'tara olmaslik, xumorning surunkali davom etishi va ayrim hollarda poli narkomaniyaning vujudga kelishi).

Giyohvandlikka muhtalo bo'lgan bemorlar asosan shifoxona (statsionar) sharoitida 2—4 oygacha davolanib, 4—5 yilgacha ambulatoriya kuzatuv va

hisobida bo‘ladilar. O‘zbekistonda giyohvand vositalarni ishlab chiqarish va sotish bilan shug‘ullangan kishilar jinoiy javobgarlikka tortiladi. O‘zbekiston mustaqillikka erishganining dastlabki kunlaridan boshlab, narkotik moddalarning g‘ayriqonuniy aylanishi va uning iste‘moliga qarshi kurash boshlandi. Mamlakatimizning tinchligi va xavfsizligiga tahdid solayotgan bir qator ichki va tashqi omillarga: kashandalik, odam savdosi, diniy ekstremizm, giyohvandlik va ichkilikbozliklar kiradi.

Zamonaviy dunyo nafaqat ko‘plab ijobiy tomonlarga ega, balki salbiy hodisalarga ham daxli yo‘qdek go‘yoki. Biroq o‘smirlar orasida giyohvand moddalarni iste‘mol qilish hollari mavjud. Misol uchun, Rossiyada giyohvandlikning ko‘chasiga kirib qolgan o‘smirlar soni mamlakat aholisining 1,7 foizini tashkil qiladi. Bolaning giyohvandlikka bo‘lgan munosabati ko‘plab omillarga bog‘liq. Har kuni diskotekalarda, ko‘plab filmlarda, qo‘shiqlarda va maktabda giyohvand moddalar haqida eshitadilar. Ko‘pincha giyohvandlik va giyohvandlik kabi o‘smirlar qiziqishlarini qondirishga intilgan shaxslar orasida mashhurdirlar, ammo bu kasbning oqibatlari haqida hech narsa bilishmaydi. Bundan tashqari, giyohvandlik – irodasi zaif yoshlar orasida keng tarqalgan. Giyohvandlik vositalari sotishni o‘ziga kasb qilgalar, oilasida moddiy ta‘minoti yuqori bo‘lgan yoshlarni jalb qilib, ular hisobidan bo‘ylik ortirishadi. Ammo bu zaxri qotilni istemol qilayotgan yoshlar salomatligini yo‘qotishi, o‘lim bilan tugashi yoki ulardan nogiron farzandlar tug‘ilishi mumkin.

Afsuski, yoshlar ushbu turdagi (noqonuniy) moddani olish uchun turli xil manbalar mavjud. Giyohvand moddalarni ushbu manbalarini bilish bolalarini giyohvand moddalarni noqonuniy iste‘mol qilishdan himoya qilishni istaydigan va giyohvandlik xavfini cheklaydigan ota-onalar uchun muhimdir. Giyohvandlik dunyoda ommaviy xarakterga ega bo‘lganligi uchun, profilaktika uni yengishning eng yaxshi usuli hisoblanadi. Eng yaxshi natijalarni olish uchun siz maksimal xususiyatlardan foydalanishingiz kerak; Farzandingizning ta‘lim- tarbiyasida oilaning roli kuchaytirilishi kerak; Ota-onalar farzandlarining yosh psixologiyasiga sezgir bo‘lishi kerak; Maktablar va universitetlarda tegishli kirish darslari o‘tkazilishi kerak; Televizion ekranlardan siz bema‘ni va nosog‘lom turmush targ‘ibotiga jalb qilingan barcha film va dasturlarni olib tashlashingiz va ularning telefonlarini vaqti - vaqti bilan tekshirib turishingiz kerak. Farzandingizning do‘stlari kimlar ekanligiga e‘tibor berish kerak. Farzandingizning bo‘sh vaqtdan



unimli foydalanishi uchun, farzandingizning qiziqishlaridan kelib chiqqan holda, biror kasb-hunarga bo‘lgan qiziqishini ortishi uchun, sharoitlar yaratishingiz turli xil fan va sport to‘garaklariga jalb qilinishini ta‘minlashingiz kerak. Farzandingiz bilan do‘stona suhbatlar qurishingiz, uning orzu, istak va xohishlari bilan qiziqishingiz kerak. Shundagina, farzandingizning sizga bo‘lgan mehri, hayotga bo‘lgan qiziqishi ortadi.

FOYDALANILGAN ADABIYOTLAR RO‘YXATI:

1. 251¹-modda ikkinchi qismining sanksiyasi O‘zbekiston Respublikasining 2021-yil 25-avgustdagi O‘RQ-711-sonli [Qonuni](#) tahririda — Qonunchilik ma‘lumotlari milliy bazasi, 26.08.2021-y., 03/21/711/0825-son
2. 251¹-modda to‘rtinchi qismining sanksiyasi O‘zbekiston Respublikasining 2019-yil 3-dekabrda O‘RQ-586-sonli [Qonuni](#) tahririda — Qonun hujjatlari ma‘lumotlari milliy bazasi, 04.12.2019-y., 03/19/586/4106-son
3. Karimov I.A. “Yuksak ma‘naviyat - yengilmas kuch” T.: 2008 y.
4. Sh. M. Mirziyoyev. Erkin va farovon, demokratik O‘zbekiston davlatini birgalikda barpo etamiz. O‘zbekiston Respublikasi Prezidenti lavozimiga kirishish tantanali marosimiga bag‘ishlangan Oliy Majlis palatalarining qo‘shma majlisidagi nutqi. Toshkent: O‘zbekiston, 2016 – 56 b.
5. Sh.M. Mirziyoyev. Buyuk kelajagimizni mard va oliyjanob xalqimiz bilan birga quramiz. Toshkent: “O‘zbekiston” 2017 – 17, 448 b.
6. X.Ibragimova, Sh.Abdullayeva “Pedagogika nazariyasi” Toshkent-2008. 269bet.

Research Science and Innovation House



Madaniy-tomosha xizmatlarining iqtisodiy faolyat sifatidagi mohiyati, ahamiyati va xususiyatlari

Samarqand Iqtisodiyot va Servis instituti Boshqa tarmoqlarda
buxgalteriya xisobi va audit kafedrasi assistenti
Annayev Abdurasul Abdurashidovich

Annotatsiya: Ushbu ilmiy maqolada madaniy-tomosha xizmatlarining iqtisodiy faolyat sifatidagi mohiyati, ahamiyati va xususiyatlariga doir asosiy tushunchalar yoritib berilgan.

Kalit soʻzlar: Antropologiya, insonparvarlik, Ellinlar, Antagonistik formatsiyalarda.

Ma'daniyat inson faoliyati va shu faolliyatning ahamiyatini belgilovchi ramziy qurilmalar va asarlar majmuidir. Madaniyat [musiq](#), [adabiyot](#), [badiiy tasvir](#), [me'morchilik](#), [teatr](#), [kinematografiya](#), turmush tarzi kabi faoliyatlarda namoyon bo'lishi mumkin. [Antropologiyada](#) „madaniyat“ atamasi ostida mahsulotlar va ularni ishlab chiqarish, estetik ma'no berish hamda shu jarayonlarga bog'langan ijtimoiy munosabatlar tushuniladi. Bu ma'noda madaniyat o'z ichiga [san'at](#), [fan](#) va ma'naviy tizimlarni oladi.

Madaniyat — jamiyat, inson ijodiy kuch va qobiliyatlari tarixiy taraqqiyotining muayyan darajasi. Kishilar hayoti va faoliyatining turli ko'rinishlarida, shuningdek, ular yaratadigan moddiy va ma'naviy boyliklarda ifodalanadi. „M.“ tushunchasi muayyan tarixiy davr (antik M.), konkret jamiyat, elat va millat (o'zbek M.i), shuningdek, inson faoliyati yoki turmushining o'ziga xos sohalari (mas, mehnat M.i, badiiy M., turmush M.i)ni izoxlash uchun qo'llaniladi. Tor ma'noda „M.“ atamasi kishilarning faqat ma'naviy hayoti sohasiga nisbatan ishlatiladi.

„M.“ arabcha madina (shahar) so'zidan kelib chiqqan. Arablar kishilar hayotini ikki turga: birini badaviy yoki sahroi turmush; ikkinchisini madaniy turmush deb ataganlar. Badaviylik — ko'chmanchi holda dashtu sahrolarda yashovchi xalqlarga, madaniylik — shaharda o'troq holda yashab, o'ziga xos turmush tarziga ega bo'lgan xalqlarga nisbatan ishlatilgan.

O'rta asr madaniyatining buyuk namoyandalari Abu Ali ibn Sino, Beruniy va boshqa shahar turmush tarzini jamoaning yetuklik shakli sifatida talqin qilganlar. Masalan, Forobiy fikricha, har bir inson o'z tabiatiga ko'ra, „oliy darajadagi



yetuklikka erishish uchun intiladi“, bunday yetuklikka faqat shahar jamoasi orqaligina erishiladi. Uning ta’kidlashicha, „madaniy jamiyat va madaniy shahar (yoki mamlakat) shunday bo‘ladiki, bu mamlakatda har bir odam kasb-xunarda ozod, hamma babbaravardir, kishilar o‘rtasida farq bo‘lmaydi, har kim o‘zi istagan yoki tanlagan kasb-hunar bilan shug‘ullanadi. Odamlar chin ma’nosi bilan ozod yashaydilar“. Alisher Navoiy yetuk axloq, ma’rifatli va adolatli jamiyat, jamoa masalasini qayd etish bilan birga, ma’naviy yuksaklikka erishishning asosiy mezonini deb insonparvarlik g‘oyalariga muvofiqlikni tushundi.

19-asrning ikkinchi yarmida maydonga kelgan demokratik ma’rifatparvarlik harakatining namoyandalari Muqimiy, Furqat, Zavqiy, Ahmad Donish, Avaz O‘tar, Komil Xorazmiy va boshqa xalqni M.li qilishning omili ilmi ma’rifatni egallashda deb bildilar. Ular o‘rta asr jaholatiga qarshi xalq o‘rtasida ilmi maorif va M.ni zo‘r ehtiros bilan targ‘ib qildilar. Mas, Furqat fikricha, ilmi fan bir mash‘al bo‘lib, insoniyatning baxt-saodat yo‘lini yoritib turishi kerak.

19-asrning oxiri va 20-asrning boshida Turkistonda vujudga kelgan jadidchilik harakati namoyandalari, Munavvarqori Abdurashidxon o‘g‘li, Mahmudxo‘ja Behbudiy, Abdulla Avloniy, Abdurauf Fitrat, Sadridin Ayniy va boshqa o‘zlarining ma’rifatparvarlik ishlari bilan M. rivojiga muhim hissa qo‘shdilar. Ular turli gaz. va jur.lar chiqardilar, nashriyot va bosmaxonalar tashkil etdilar, kutubxonalar, teatrlar, yangicha maktablar ochdilar, o‘tmish madaniyatimizni, tariximizni targ‘ib qildilar, dunyoviy bilimlarni chuqur egallashga da’vat etdilar. Ma’rifatchilikning keng quloqchilik yoyishi samarasi o‘laroq, xalqning umummadaniyati yuksala bordi.

Yevropada „M“deyilganda dastlab insonning tabiatga ko‘rsatadigan maqsadga muvofiq ta’siri, shuningdek, insonga ta’lim tarbiya berish tushunilgan (lot. cultura — yerni ishlash, parvarishlash; ruschadagi „kultura“ so‘zi ham shundan olingan). M. faqat mavjud norma va urf-odatlariga rioya qilish qobiliyatini rivojlantirishni emas, balki ularga rioya qilish istagini rag‘batlantirishni ham o‘z ichiga olgan. M.ga bunday ikki yoqlama yondashuv har qanday jamiyatga xos (mas, Qad. Xitoyda jen, Hindistonda dharma). Ellinlar „madaniyatsiz“ varvarlardan o‘zlarining asosiy farqini „paydey“, ya’ni „tarbiyalanganlik“da deb bilganlar. Qad. Rimning so‘nggi davrlarida „M.“ tushunchasi ijtimoiy hayotning shahar turmush tarzini ifodalovchi mazmunlar bilan ham boyigan va o‘rta asrlarga kelib keng tarqalgan. Bu tushuncha keyinchalik kelib chiqqan sivilizatsiya tushunchasiga yaqin turadi.



Yevropada Ma'rifatchilik davrida M. va sivilizatsiyaning „tanqidi“ vujudga keldi (J.J.Russo). Bunda „madaniy“ millatlarning buzilganligi va axloqiy tubanlashganligiga taraqqiyotning patriarxal bosqichida bo'lgan xalqlar axloqining soddaligi va sofligi qarshi qo'yildi. Nemis faylasuflari bu ziddiyatli holatdan chiqishning yo'lini „ruh“ doirasidan, axloqiy (I. Kant), estetik (F. Shiller, romantiklar) yoki falsafiy (G. Gegel) ong doirasidan qidirdilar. Ular bu ong sohalarini haqiqiy M. va inson taraqqiyotining omillari deb bildilar. 19-asr oxiridan boshlab „lokal sivilizatsiya“ (O. Shpengler) degan qarash yuzaga keldi. Bu g'oya sivilizatsiyani muayyan jamiyat taraqqiyotining so'nggi bosqichi sifatida olib qaradi.

O'zbekiston mustaqillikka erishgach, ijtimoiy hayotning barcha sohalarida bo'lganidek, M. sohasida ham tub o'zgarishlar yuz berdi. Shaklan ham, mazmunan ham M.ning rivojlanishi uchun keng imkoniyatlar yaratildi. O'zbekistonning mustaqil rivojlanishga utishi milliy M.ga sinfiy yondashishdan, uni sun'iy tarzda „yagona umummadaniyat“ga aylanishdan saqlab qoldi. Shuni ham ta'kidlash lozimki, mustaqillikkacha bo'lgan so'nggi yetmish yil davomida M. hukmron mafkura, mustabid tuzum tazyiqida G'arb M.iga taqlid ruhida rivojlandi. Ikkinchidan, milliy M.ning boy o'tmishi bir yoklama o'rganilib, uning ko'pgina bebaho durdonalaridan xalqimiz bebahra bo'lib keldi. O'zbekiston Respublikasida mustaqillik yillarida jamiyatni yangilash sohasida olib borilayotgan islohotlar bilan bir qatorda M.ni yuksaltirishga ham alohida e'tibor berilmoqda. Xalqimizning ma'naviy qadriyatlariga hurmat bilan munosabatda bo'lish, ularni asrab-avaylash va rivojlantirish, muqaddas dinimiz, urfodatlarimizni, tarixiy, ilmiy, madaniy merosimizni tiklash davlat siyosati darajasiga ko'tarildi. „Davlat tili to'g'risida“gi (1989-yil 21 okt.) qonun, „Kadrlar tayyorlash milliy da-sturi“ (1997-yil 29-avgust)ning qabul qilinishi, O'zbekiston Badiiy Akademiyasi (1997-yil), O'zbekiston davlat kon-servatoriyasi (2002-yil), O'zbek milliy akademik drama teatri (2002-yil), estrada musiqasini rivojlantirish to'g'risidagi va boshqa bir qancha qaror va farmonlarning qabul qilinishi, bir qancha mutafakkir va allomalarimizning muqaddas nomlari tiklanib, yubileylari xalqaro miqyosda keng ni-shonlanayotgani davlatimiz tomonidan M.ni rivojlantirishga ko'rsatilayotgan g'amxo'rlikning amaliy ifodasidir. Fan-texnika taraqqiy topgan sharo-itda ko'pgina sotsiologlar va madaniyatshunoslar M.ning yagona g'oyasini izchil amalga oshirish mumkin emas, degan qoidani ilgari surdilar. Bu politsentrizm, G'arb bilan Sharqning azaldan

qarama-qarshiligi va ijtimoiy taraqqiyotning boshqa umumiy qonuniyatlarini inkor etuvchi nazariyalarida o‘z ifodasini topdi.

M.ning ilmiy, tarixiy konsepsiyalariga qarama-qarshi o‘laroq, marksistik nazariya ijtimoiy-iqtisodiy formatsiyalar haqidagi, ishlab chiqaruvchi kuchlar bilan ishlab chiqarish munosabatlarining o‘zaro munosabati haqidagi qoidalardan kelib chiqib, antagonistik jamiyatlarda M.ning sinfiy harakteri haqidagi qoidalarni ilgari surdi. Antagonistik formatsiyalarda har bir milliy M.da ikki M. borligi haqidagi lenincha qarash „hukmron ekspluatatorlik“ M.iga „progressiv demokratik“ va „sotsialistik“ M. elementlarini qarama-qarshi qo‘ydi. Ana shu qoidadan kelib chiqib, mustabid sovet tuzumi davrida amalga oshirilgan „madaniy inqilob“ natijasida ko‘pgina xalqlar M.ining ajoyib durdonalari yo‘q qilinib, madaniy merosning milliy idizlari barbod etildi.

M. — umuminsoniy hodisa, faqat bir xalqqa tegishli, faqat bir xalqning o‘zigina yaratgan sof M. bo‘lmaydi va bo‘lishi ham mumkin emas. Har bir milliy M.ning asosiy qismini shu millat o‘zi yaratgan bo‘lsada, unda ja-hon xalqlari yaratgan umuminsoniy M.ning ulushi va ta’siri bo‘ladi, albatta. M. hech qachon sinfiy hodisa bo‘la olmaydi. U barchaga baravar xizmat qiladi. Mas, san’at va adabiyot durdonalari, me’morlik obidalari, maqomlar, fan yutuqlari va boshqa barchaga tegishlidir.

M. kishilar faoliyatining faqat moddiy natijalari (mashinalar, texnik inshootlar, san’at asarlari, huquq, axloq normalari va h.k.)ni emas, shu bilan birga, kishilarning mehnat jarayonida voqe bo‘ladigan subyektiv kuch-quvvatlari va qobiliyatlari (bilim va ko‘nikmalari, ishlab chiqarish va professional malakalari, intellektual, estetik va axloqiy kamoloti, dunyoqarashi, ularning jamoa va jamiyat doirasidagi o‘zaro muomalalari)ni ham o‘z ichiga oladi.

Madaniyatning 2 asosiy turi — moddiy va ma’naviy ishlab chiqarishga qarab M.moddiy va ma’naviy M.ga bo‘linadi. Moddiy M. moddiy faoliyatning barcha sohalarini hamda uning natijalari (mehnat qurollari, turar joy, kundalik turmush buyumlari, kiyim-kechak, transport, aloqa vositalari va boshqalar)ni o‘z ichiga oladi.

Research Science and
Innovation House



Foydalanilgan adabiyotlar:

1. Karimov I. A., O‘zbekiston: milliy istiklol, iqtisod, siyosat, mafkura, 1-j., T., 1996;
2. Ma’naviy yuksalish yo‘lida, T., 1998;
3. Xayrullayev M. M., Shorahmedov D.A., Madaniyat va meros. T., 1973.
4. B. Sayfullayev. «Tomosha san’ati tarixi va nazariyasi». T., 2014.
5. M.Umarov. «Estrada va ommaviy tomoshalar tarixi». T., «Yangi asr avlodi», 2009.
6. F.Ahmedov. «Ommaviy bayramlar rejissurasi asoslari». T.: «Aloqachi». 2008.
7. B. Sayfullayev, V.Rustamov. Madaniy tadbirlarni tashkil etish mahorati». T.2016.



Research Science and Innovation House



Madaniy-tamosha xizmatlarini rivojlantirishning zarurlari va tashkiliy iqtisodiy mehanizimlari

Samarqand Iqtisodiyot va Servis instituti Boshqa tarmoqlarda
buxgalteriya xisobi va audit kafedrasi assistenti
Annayev Abdurasul Abdurashidovich

Annotatsiya: Ushbu maqolada madaniy-tamosha xizmatlarini rivojlantirishning zarurlari va tashkiliy iqtisodiy mehanizimlari haqida umumiy ma'lumotlar berilgan.

Kalit so'zlar: madaniy tadbir, agitatsiya va propaganda ishi, badiiy-ommaviy tadbir, umumiy va spetsifik metodika.

Madaniy tadbirlar kishilarning ishdan bo'sh vaqtida ularga kerakli axborotlar berish, badiiy-estetik zavqlantirish, madaniy-ijodiy ishga jalb qilish hamda ularning mazmunli hordiq chiqarishlari uchun yordam beradi. Bu tadbirlar, asosan, og'zaki jurnal, klub kechalari, badiiy kompozitsiyalar, badiiy agitbrigada va diskoklub programmalari, teatrlashtirilgan kontsert va tomoshalar, xalq an'analari, ommaviy bayramlar va sayllar kabi shakllardan tashkil topadi. Badiiy-ommaviy tadbirlar o'z ichiga madaniy-ma'rifiy muassasalarning asosiy va ko'p shakllarini qamrab oladi.

Madaniy tadbirlarning eng afzallik tomoni shundaki, ular o'zida madaniy-ma'rifiy muassasalar faoliyatini ko'proq mujassamlashtiradi. Jumladan, ularda agitatsiya va propaganda ishi, havaskorlik ijodi, bo'sh vaqtni mazmunli tashkil qilish kabi faoliyatlar birlashib ketadi. Badiiy-ommaviy tadbirlarning har bir shakli (ommaviy bayramlar, an'anaviy marosimlar, teatrlashtirilgan tomoshalar, har xil kechalar, namoyishlar) ga murojaat etsak, ularda agitatsiya-propaganda xarakteridagi mazmunni, havaskorlik ijodining natijalarini, badiiy-estetik zavqlanish va hordiq chiqarish uchun yaratilgan qulayliklarni yaqqol sezish mumkin. SHu sababli, badiiy-ommaviy tadbir madaniy-ma'rifiy muassasalardagi barcha faoliyatning umumlashtirilgan ko'zgidir.

Madaniy tadbirlarni amaliy tashkil qilish nazariya va metodika asosida konkret ish shakllarini ijodiy uyushtirishdir. Amaliy ishga kirishish – bu uchinchi jarayondir.

Shunday qilib, badiiy-ommaviy tadbirlarni tashkil qilishga erishish quyidagi jarayonlarni o'z ichiga oladi:

-Nazariy va ilmiy asoslarni (jumladan, ish tajribani ham) o'rganish.



-Umumiy va spetsifik metodikani (jumladan, ilg'or ish tajribani ham) o'zlashtirish.

-Ishga ijodiy yondashish, amaliy tashkil qilish malakasiga ega bo'lish.

Badiiy-ommaviy tadbirlarni tashkil qilishning o'ziga xos xususiyatlarini bilish shu sohaga oid bilimlarni konkretlashtiradi, ularni egallashga aniqlik kiritadi, tadbirlar mohiyati va xarakterini to'laroq yoritib berishga yordam beradi.

O'ziga xos xususiyatlar haqida so'z borganda, hodisalarni bir-biridan ajratib turadigan, faqat bir hodisaning yolg'iz o'ziga tegishli bo'lgan xususiy belgilari va tomonlari tushuniladi. Lekin o'ziga xos xususiyatlar bir hodisaning yakka o'zini o'rganish bilangina aniqlanmaydi. Balki bir necha hodisalarni bir-birlari bilan solishtirib ko'rilganda, ularning avval umumiy, keyin esa xususiy tomonlarini topish mumkin bo'ladi.

Badiiy-ommaviy tadbirlarning xususiyatlarini aniqlash uchun ularni san'at, ommaviy axborot turlari bilan taqqoslab ko'riladi. Chunki badiiy-ommaviy tadbirlarning teatr spektakllari, konsert programmalari, kinofil'm va radioeshittirishlar, teleko'rsatuvlar bilan umumiy bo'lgan hamda ulardan ajralib turadigan o'ziga xos tomonlari bor.

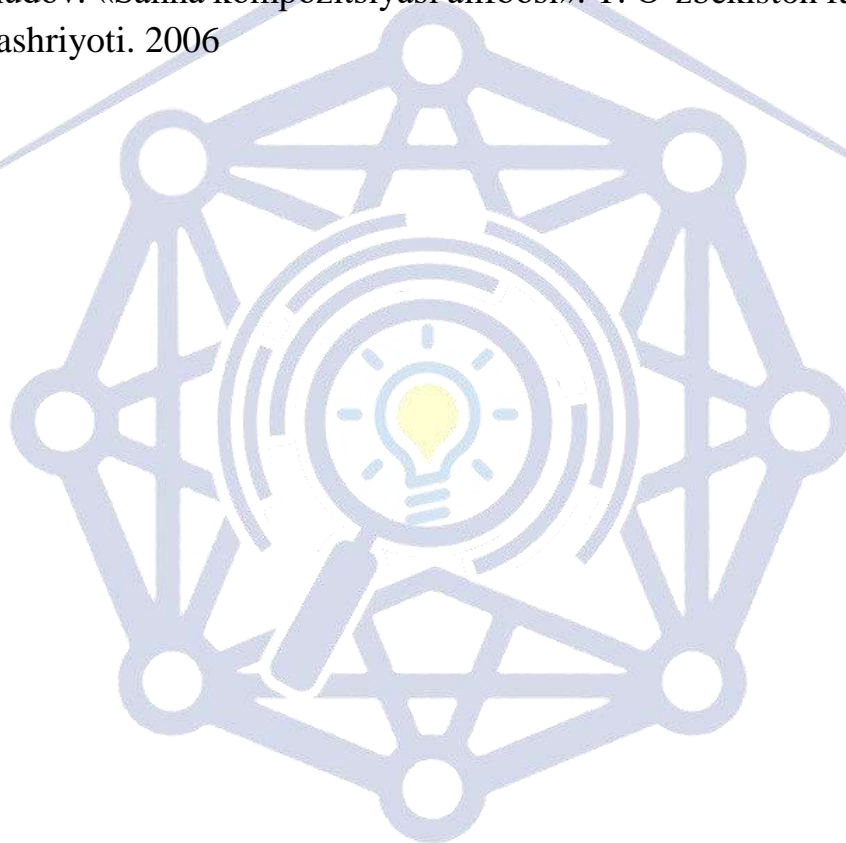
Badiiy-ommaviy tadbirlarni tashkil etishning birinchi asosiy xususiyati shundan iboratki, u kundalik hayotning tarkibiy qismi sifatida namoyon bo'ladi. Agar san'at asarlari real «birinchi dunyo»ni badiylashtirish asosida «ikkinchi dunyo»ni vujudga keltirsa, badiiy-ommaviy ish shakllari kundalik hayotning o'zidagi muhim va diqqatga sazovor voqealarni tadbir sifatida uyushtiradi.

Yuqorida qayd etganimizdek, mehnatkashlarning bo'sh vaqtini mazmunli tashkil qilish asosan madaniy-ma'rifiy muassasalarning zimmasiga tushadi. SHunday ekan, aholining ishdan xoli vaqtida hayotning muhim daqiqalarini va mehnat yutuqlarini nishonlash hamda ular ehtiyojini qondirish uchun badiiy-ommaviy tadbirlar (turmushning tarkibiy qismi sifatida) uyushtiriladi. Mehnatkashlarning bo'sh vaqtlarida ularning bilimini oshirish uchun og'zaki jurnal, hordiq chiqarishlari uchun dam olish kechalari, biron buyuk sanani yoki mehnat yutug'ini nishonlash uchun bayramlar kabi ko'plab tadbirlar tashkil qilinadi. Bu tadbirlar esa maxsus o'ylab topilmaydi. Ularni mahalliy hayotning o'zi, kishilarning ma'naviy ehtiyoji bevosita taqozo qiladi va shularga binoan tadbirlar tashkil qilinadi.



Foydalanilgan adabiyotlar:

1. B. Sayfullayev, V.Rustamov. Madaniy tadbirlarni tashkil etishmahorati». T.2016.
2. K.S.Stanislavskiy. «Aktyorning o‘z ustida ishlashi». T.Xo‘jayev tarjimasi. S.Muhamedov muharrirligida. T. Yangi asr avlodi. 2010.
3. H. Muhammad. «Ssenariynavislik asoslari». T., Fan va texnologiya, 2008.
4. M.Muhamedov. «Rejissura asoslari». T.: O‘DSI bosmaxonasi. 2008.
5. J.Mahmudov. «Sahna kompozitsiyasi aifbosi». T. O‘zbekiston faylasuflari milliy jamiyati nashriyoti. 2006



Research Science and Innovation House



**Madaniy-tamosha xizmatlarini ko'rsatuvchi tashkilotlar faoliyati
samaradorligini ifodalovchi ko'rsatkichlar tizimi**

**Samarqand Iqtisodiyot va Servis instituti Boshqa tarmoqlarda
buxgalteriya xisobi va audit kafedrasi assistenti
Annayev Abdurasul Abdurashidovich**

Annotatsiya: Ushbu maqolada 2017-2022-yillar mobaynida yurtimizda madaniyat va san'at sohasini yanada rivojlantirishga doir amalga oshirilgan va kelgusida rejalashtirilgan ishlarning sarhisobi yoritib o'tilgan. Jamiyat rivojlanishi uchun madaniyatning o'rni qanchalik beqiyos ekanligi ko'rsatib o'tilgan.

Kalit so'zlar: Madaniyat, san'at, maqom, baxshi, qaror, farmon, hujjat, islohot.

O'tgan davrda mamlakatimizda ma'naviy muhitni yaxshilash va yanada yuksaltirish, madaniyat va san'at sohasini yanada taraqqiy ettirish, ijod ahlining mehnatini qadrlash va rag'batlantirish, ularni moddiy va ma'naviy qo'llab-quvvatlashga qaratilgan qirqdan ortiq farmon va qarorlar qabul qilindi. Ushbu hujjatlarda, avvalo, sohani boshqarishni tubdan isloh qilish, madaniyat va san'at muassasalarining moddiy-texnik bazasini mustahkamlash, zamonaviy boshqaruv bilimlariga ega bo'lgan kadrlarni tanlash va joy-joyiga qo'yish, soha menejerlarini tayyorlash, o'qitish, malakasini oshirish va sohasining haqiqiy jonkuyari etib tarbiyalash kabi dolzarb masalalarni hal etish asosiy maqsad va ustuvor vazifa qilib belgilangan. Milliy madaniyatimiz va san'atimizni rivojlantirish maqsadida istiqloq yillarida amalga oshirilgan ishlarning mazmun-mohiyatini tanqidiy tahlil qilish, chuqur o'rganish va shu asosda boshqaruv tizimini qayta shakllantirish va takomillashtirish, bunda madaniyat va san'atning jamiyat siyosiy hayotida namoyon bo'lishi hamda xalqimiz turmush tarzida tutgan ulkan roldan oqilona foydalanish kabi o'ta muhim jihatlarga alohida e'tibor qaratish lozimligi kun tartibining asosiy masalasi sifatida ko'rib chiqildi.

Madaniyat va san'atning istiqbolini o'ylab yuritilgan oqilona siyosat milliy madaniyatimizning kelgusi rivoji uchun muhim tarixiy ahamiyatga ega bo'ldi. Shunday qilib, o'zbek san'ati va sportini dunyo miqyosida yuksak natijalarga erishishi uchun zarur imkoniyatlar yaratildi.

2017-yil 16-avgustda "O'zbekiston davlat san'at va madaniyat institutining Farg'ona mintaqaviy filialini tashkil etish to'g'risida" Prezident qarorining

imzolanishi mamlakatimiz madaniyati va san'ati tarixida alohida ahamiyatga ega bo'ldi.

2017-yil 16-oktabrda "O'zbekiston Respublikasi Madaniyat vazirligi huzurida Madaniyat va san'atni rivojlantirish jamarmasini tashkil etish to'g'risida", 2017-yil 18-oktabrda "O'zbekiston Respublikasi Madaniyat vazirligining moddiy-texnik bazasini mustahkamlash to'g'risida", 2018-yil 27-iyunda "O'zbekiston davlat filarmoniyasi faoliyatini tashkil etish chora-tadbirlari to'g'risida" [1:470-473]. Prezident Farmonlari imzolandi.

2017-yil 17-noyabr milliy madaniyatimiz solnomasining so'nggi to'rt yilligi tarixida unutilmas kunlardan biri bo'ldi. Xuddi shu sanada Prezident Sh.Mirziyoyev "O'zbek milliy maqom san'atini yanada rivojlantirish chora-tadbirlari to'g'risida"gi qarorni imzoladi. Ushbu qaror milliy madaniyatimiz timsollaridan biri bo'lgan maqom san'ati istiqboli borasidagi tarixiy hujjat bo'lib qolishi shubhasiz, albatta. Endi asl ni soxtadan, haqiqiy ni nusxadan ajratish vaqti keldi, oldi-qochdi, soxta qo'shiqchi-mashshoqlarning usulsiz kuylariga chek qo'yildi.

Qarorda milliy maqom san'atini rivojlantirishning ma'naviy-axloqiy kamolotda tutgan o'rni, qadimiy milliy-ma'naviy qadriyatlar va an'analarni tiklash hamda boyitish, shuningdek, bozor munosabatlari sharoitida mumtoz san'atimiz taraqqiyotini davlat yo'li bilan qo'llab-quvvatlash kabi juda muhim masalalar qamrab olingani soha istiqbolida muhim ahamiyat kasb etadi. Mazkur qarorga asosan mumtoz qo'shiqchilik san'ati yo'nalishida to'planib qolgan kamchilik va muammolarni bartaraf etish, o'zbek maqom san'ati tarixini chuqur o'rganib, ilmiy-nazariy tadqiqotlar olib borish, o'quv-uslubiy adabiyotlar chop etish, o'ziga xos ijro maktablari va an'alarini yangi bosqichga ko'tarish, uning "oltin fondi"ni yaratish va boyitish, xalqaro nufuzini oshirish va keng targ'ib qilish maqsadida O'zbek milliy maqom san'ati markazi tashkil etildi.

Har ikki yilda bir marta Shahrisabz shahrida Xalqaro maqom san'ati festivalini o'tkazish, "Eng yaxshi maqom xonandasi", "Eng yaxshi maqom sozandasi", "Eng yaxshi maqom ustози", "Eng yaxshi maqom targ'ibotchisi", "Eng yosh maqomchi" kabi nominatsiyalar bo'yicha mukofotlar ta'sis etish kabi qator vazifalar Maqom markazi zimmasiga yuklandi. Toshkent shahrida Maqom markazi uchun zamonaviy talablarga javob beradigan loyiha asosida yangi bino qurilishi, maqom yo'nalishida faoliyat ko'rsatib kelayotgan ijodiy jamoalar, ansambllar 2023-yilgacha barcha soliq to'lovlaridan ozod etilishi, maqom san'atini tadqiq qilish bilan bog'liq ilmiy

izlanishlar, o‘quv qo‘llanmalari, tarjimalar va zarur adabiyotlarni nashr qilish xarajatlari respublika davlat byudjetidan moliyalashtirilishi kabi o‘ta muhim vazifalarning qarorda belgilab qo‘yilishi mamlakat ma‘naviy yuksalishini ta‘minlashdagi muhim qadam bo‘ldi.

Mamlakatimizda 2018-yilda ham madaniyat va san‘atni rivojlantirish borasida keng ko‘lamli ishlar amalga oshirildi. 19-20-yanvar kunlari Surxondaryo viloyatiga tashrifi chog‘ida Prezidentimiz SH.Mirziyoyev tashabbusi bilan yosh avlodni milliy-ma‘naviy qadriyatlarimiz, ona yurtga va ajdodlar merosiga yuksak sadoqat ruhida tarbiyalash, milliy madaniyatimizning noyob durdonasi bo‘lgan baxshichilik va dostonchilik san‘atini rivojlantirish maqsadida Termiz shahrida Baxshilar maktabi tashkil etildi. Milliy madaniyatimizning jon tomiri bo‘lgan, avloddan-avlodga o‘tib, sayqallanib, xalqimiz badiiy tafakkurining boy va eng qadimiy an‘analari, so‘nmas ohanglarini o‘zida jamlagan, bir-biridan sara terma va dostonlarni butun salobati

bilan asrlar davomida asrab-avaylab kelayotgan, ona yurtga sadoqat, mehr-muhabbat, birodarlik va qahramonlikni, mardlik va jasoratni tarannum etuvchi baxshichilik san‘atini qayta tiklash va ommalashtirish maqsadida Prezidentimizning "Xalqaro baxshichilik san‘ati festivalini o‘tkazish chora-tadbirlari to‘g‘risida"gi (2018-yil 1-noyabr) va "Baxshichilik san‘atini yanada rivojlantirish chora-tadbirlari to‘g‘risida"gi (2019-yil 14-may) qarorlari madaniy hayotimizdagi ulkan tarixiy voqea bo‘ldi.

Madaniyat va san‘at sohasining eng muhim yo‘nalishlaridan biri hisoblangan muzeylar faoliyatini takomillashtirish, ularning infratuzilmasi va moddiy-texnik bazasini zamon talablari asosida mustahkamlash borasida ham qator meyoriy-huquqiy hujjatlar qabul qilinib, ularda belgilangan vazifalar bosqichma-bosqich amalga oshirilmoqda. Chunonchi, O‘zbekiston Respublikasi Prezidentining "O‘zbekiston Respublikasida madaniyat va san‘at sohasini innovatsion rivojlantirish chora-tadbirlari to‘g‘risida"gi (2018-yil 26-avgust) qarori muzeylarda saqlanayotgan osori-atiqalarimizni asrab avaylash va ularni muhofaza qilish borasida yangi bir qadam bo‘ldi. Qarorga asosan 2017-2027-yillarda yangidan sakkizta muzey ochish, 21 ta muzeyni qayta tashkil etish, 2027-yilgacha davlat muzeylari uchun 9 ta yangi bino qurish, 11 tasida rekonstruksiya ishlarini amalga oshirish, 68 tasini mukammal ta‘mirlash va qayta jihozlash ishlarini olib borish ko‘zda tutilgan.



2018-yil 1-noyabrda imzolangan "Xalqaro hunarmandchilik festivalini o'tkazish to'g'risida"gi Prezident qarori esa Qo'qon shahrida o'tkazilgan Xalqaro hunarmandchilik festivaliga, jahon hunarmandchilik Kengashining 2019-yilning 23-iyuldagi qaroriga ko'ra Qo'qon shahriga yog'och o'ymakorligi bo'yicha Hunarmandchilik shahri maqomi berilishiga sabab bo'ldi. Bungacha jahonning turli mamlakatlaridagi 35 ta shahargina mazkur maqomga sazovor ekan.[2:6]

2018-yil 28-noyabrda O'zbekiston Respublikasi Prezidentining "O'zbekiston Respublikasida milliy madaniyatni yanada rivojlantirish konsepsiyasini tasdiqlash to'g'risida"gi qarori madaniyat va san'at sohasidagi mavjud muammo va kamchiliklarni bartaraf etishga qaratilgan muhim tarixiy hujjat sifatida alohida ahamiyatga ega.

Konsepsiyada, avvalo, madaniyat sohasiga oid normativ-huquqiy bazani yaratish, ushbu sohadagi institusional tizimni va madaniyat muassasalari faoliyatini yanada takomillashtirish asosiy vazifa etib belgilangan. Shuningdek, O'zbekiston Respublikasining "Madaniyat to'g'risida"gi qonunini ishlab chiqish va qabul qilish ham nazarda tutilgan. Vazirlik huzurida malakali mutaxassislardan iborat Ishchi guruh tomonidan "Madaniyat to'g'risida"gi qonun loyihasi ishlab chiqilib, Oliy Majlis Qonunchilik palatasining Fan, ta'lim, madaniyat va sport masalalari qo'mitasiga taqdim etildi. Shuningdek, hujjatda tarixiy va madaniy merosimizni asrab-avaylash va saqlash hamda uni yosh avlod tarbiyasida keng qo'llash, milliy va umuminsoniy qadriyatlarni yoshlarimiz ongiga singdirish, xalq ijodiyotini qo'llab-quvvatlash, madaniyat sohasida o'zaro samarali xalqaro aloqalarni tashkil etish va rivojlantirish, milliy madaniyatimizga jahon madaniyatining ajralmas qismi sifatida qarash kabi muhim masalalarga ham alohida e'tibor qaratilgan. Konsepsiya 5 ta bob va 8 yo'nalishdan iborat bo'lib, uning 7-yo'nalishi "Ilm-fan, ta'lim, kadrlar tayyorlash va malakasini oshirish" deb nomlangan. Mazkur bob vazirlik tizimidagi ta'lim muassasalari faoliyatini takomillashtirishda muhim ahamiyat kasb etadi. Xususan, soha uchun professional malakali kadrlarni tayyorlash, iste'dodli ijodkorlarni yetishtirish, folklor, akademik va estrada musiqasiga doir adabiyotlar yaratish, ilmiy tadqiqot ishlarini qo'llab-quvvatlash, ilmiy natijalarni amaliyotga joriy etish, xorijiy madaniyat va san'at muassasalari bilan tajriba almashish, chet el ta'lim tizimining eng yaxshi yutuqlaridan, shuningdek madaniyat va san'at ta'limi tizimini rivojlantirishga asoslangan texnologiyalardan keng foydalanish kabi masalalar konsepsiyada asosiy vazifalar etib belgilab berilgan. Hozirgi kunda



mamlakatimizda Qoraqalpog‘iston Respublikasi Madaniyat vazirligi, viloyatlar va Toshkent shahar madaniyat boshqarmalari, Respublika madaniyat muassasalari faoliyatini tashkil etish ilmiy-metodik markazi, 39 ta professional teatr, 832 ta madaniyat markazi, 597 ta xalq ansambllari, 6 mingdan ortiq badiiy havaskorlik to‘garaklari, bundan tashqari, 323 ta bolalar musiqa va san‘at maktabi, 257 ta madaniyat va istirohat bog‘i, 210 ga yaqin tuman (shahar) madaniyat bo‘limlari hamda yana bir qancha madaniyat va san‘at muassasalari ishlab turibdi. Ularning har birida, albatta, birinchi rahbar, o‘rta va quyi bo‘g‘in rahbarlari faoliyat ko‘rsatishadi. Demak, ijtimoiy sohaning eng yirik jabhalaridan biri bo‘lgan madaniyat va san‘at sohasini boshqarish, uni yanada rivojlantirish va istiqbolini belgilashga mas‘ul bo‘lgan zamonaviy rahbar kadrlarni tayyorlash g‘oyatda dolzarb bo‘lib, davlatimiz rahbari tomonidan doimiy ta‘kidlab kelinayotgan ushbu jiddiy muammoning yechimini hal etish konsepsiyadagi asosiy masalalardan biridir.

2020-yil 4-fevral o‘zbek madaniyati va san‘ati tarixida shonli va unutilmas kunlardan biri bo‘ldi. Negaki, ayni shu kun bir kunda bir yo‘la ikkita - "Milliy raqs san‘atini yanada rivojlantirish chora-tadbirlari to‘g‘risida"gi PQ-4584-son hamda "Raqs san‘ati sohasida yuqori malakali kadrlar tayyorlash tizimini tubdan takomillashtirish va ilmiy salohiyatni yanada rivojlantirish chora-tadbirlari to‘g‘risida"gi PQ-4585-son qarorlarini imzoladi.[3:5] Mazkur hujjatlarda milliy raqs san‘atida professional badiiy jamoalar faoliyatini kengaytirish, iqtidorli yoshlarni izlab topish va ularni tarbiyalash, baletmeysterlar va balet artistlarining yangi avlodini shakllantiradigan ijodiy laboratoriyalarni tashkil etish, ularning malaka va tajribasini oshirish kabi maqsadlar belgilanib, ularga erishish yo‘llari aniq ko‘rsatib berildi. Shuni ta‘kidlash joizki, o‘z vaqtida ustoz san‘atkorlar say-harakatlari tufayli olamga mashhur bo‘lgan, biroq ba‘zi sabablarga ko‘ra ijodiy faoliyati to‘xtab qolgan Mukarrama Turg‘unboyeva nomidagi «Bahor» davlat raqs ansambli yangidan tashkil etilib, avvalgi mavqei tiklanishi yurtimiz madaniy hayotida, hech mubolag‘asiz, katta tarixiy voqea bo‘ldi.

Ushbu vazifaga nihoyatda jiddiy yondashilib, uni amalga oshirish tadbir-choralari bandma-band belgilanishi, xususan, ansamblni ovoz va chiroq uskunalari, katta hajmdagi LED monitorlar, mebel, kompyuter texnikasi va boshqa zarur anjomlari bo‘lgan bino, transport, sahna liboslari, poyafzal, taqinchoqlar, grim va ijodiy faoliyatda kerak bo‘ladigan barcha jihozlar bilan ta‘minlanishi hamda boshqa

tashkiliy masalalarni amalda hal etish ko'zda tutilgani g'oyat ahamiyatlidir. Shuningdek, uning moddiy-texnik bazasini mustahkamlash va ijodkorlar ijtimoiy sharoitini yaxshilash maqsadida O'zbekiston Kasaba uyushmalari federatsiyasi rahbarligida doimiy ravishda yordam ko'rsatuvchi homiylardan iborat "Do'stlar klubi" tashkil etilishi ham ko'zlangan maqsadlarga erishishning asosiy omillaridandir.

"Ustoz-shogird" an'alariga asoslangan raqs maktablarini yaratish, xalqaro standartlarga muvofiq yuqori malakali mutaxassis va kadrlar tayyorlash, ilmiy salohiyatdan samarali foydalangan holda raqs san'ati borasida ilm-fanni jadal rivojlantirish maqsadlaridan kelib chiqib Toshkent davlat milliy raqs va xoreografiya oliy maktabi negizida O'zbekiston davlat xoreografiya akademiyasi tashkil etilib, 400 nafar talaba o'qishi uchun mo'ljallangan va zamonaviy yotoqxonasiga ega bo'lgan yangi binoga joylashtirildi. Uning huzurida Respublika xoreografiyaga ixtisoslashtirilgan maktab-internati hamda Buxoro, Qarshi, Namangan va Urganch shaharlarida ixtisoslashtirilgan boshlang'ich raqs san'ati maktab-internatlarini barpo etish O'zbekiston Respublikasi Prezidentining "Raqs san'ati sohasida yuqori malakali kadrlar tayyorlash tizimini tubdan takomillashtirish va ilmiy salohiyatni yanada rivojlantirish chora-tadbirlari to'g'risida"gi qarorida o'z ifodasini topdi. Qarorda mazkur ta'lim muassasalari faoliyatini tashkil etish va rivojlantirish bo'yicha chora-tadbirlar dasturida ular uchun barcha zarur sharoitlarga ega bo'lgan binolar qurish va kerakli inventarlar bilan ta'minlash vazifalari ham belgilab berilgan.

2020-yil 26-mayda Prezidentimiz "Madaniyat va san'at sohasining jamiyat hayotidagi o'rni va ta'sirini yanada oshirish chora-tadbirlari to'g'risida"gi Farmon va "O'zbekiston Respublikasi Madaniyat vazirligi faoliyatini takomillashtirish to'g'risida"gi Qarorni imzoladi. Farmonning bunday nomlanishi ham milliy madaniyatga bo'lgan chinakam ehtiromning yorqin namunasidir. Farmon madaniyat sohasida amalga oshirilayotgan islohotlarni yanada jadallashtirish, yangilanayotgan O'zbekiston jamiyatida, yurtimizning ijtimoiy-iqtisodiy va siyosiy hayotida ro'y berayotgan yangilanish, o'zgarishlar va yuksalishlar jarayonida madaniyat va san'atning o'rni hamda ahamiyatini yanada oshirishga qaratilgan yangi bir qadam bo'ldi.

Farmonda keng ko'lamlı ishlar rejalashtirilgan bo'lib, 2020-2021-yillarda madaniyat va san'atni yanada rivojlantirishga doir qo'shimcha chora-tadbirlar



dasturi hamda Milliy madaniyatni yanada rivojlantirish konsepsiyasining 2021-2025-yillarga mo'ljallangan maqsadli ko'rsatkichlari tasdiqlangan, shuningdek, soha ahlining mehnatini qadrlash, san'atkorlarning haq-huquqlarini himoya qilish borasida ko'p yillardan beri yechimi kutilayotgan dolzarb masalalar hal etilgan. Xususan, 2021-yil 1-yanvardan boshlab konsert-tomosha faoliyatini litsenziyalash, litsenziatlarning davlat reyestrini yuritish, ularning faoliyati va erishgan natijalari haqidagi axborotlarni kiritib borish Konsert-tomosha faoliyati ishtirokchilarining yagona onlayn portali orqali amalga oshirilishi, konsert-tomosha tadbiriga bir martalik ruxsatnoma berish uchun undiriladigan yig'imning bekor qilinishi, davlat organlari va tashkilotlarning tashabbuslari bilan o'tkaziladigan ommaviy-madaniy va konsert-tomosha tadbirlari har yil tasdiqlanadigan kalendar rejaga ko'ra o'tkazilishi, konsert-tomoshalarni tashkil etishga doir barcha xizmatlar to'lov shartnomalari asosida taqdim etilishi, O'zbekiston Respublikasi Madaniyat vazirligi va boshqa davlat organlari tomonidan turli tadbirlarga san'atkorlarning jamoatchilik asosida jalb qilinishiga yo'l kuyilmasligi, kelgusida notalar to'plamlari va maxsus musiqiy adabiyotlar nashri uchun Davlat byudjetidan mablag'lar ajratilishi, 2020-yil 1-sentabrdan boshlab to'liq jonli ijro asosida o'tkazilgan konsertlarga ijara to'lovidan 50 foiz imtiyoz berish tartibi joriy etilishi, San'atkor, ijodkor va ijrochilarning mualliflik huquqlarini himoya qilish palatasi tashkil etilishi va buning uchun Madaniyat vazirligi huzuridagi Madaniyat va san'atni rivojlantirish jamg'armasi mablag'lari hisobidan 1 mlrd. so'm ajratilishi belgilab qo'yildi.

Shuningdek, FARMONGA asosan Respublika qo'g'irchok teatriga O'zbek Milliy qo'g'irchoq teatri maqomi berildi, Navoiy, Namangan, Sirdaryo va Toshkent viloyatlarida barcha qulayliklarga ega bo'lgan qo'g'irchok teatrlari tashkil etiladi. O'zbek davlat sirki binosini to'liq rekonstruksiya qilish, qo'shimcha ravishda hayvonlarni saqlash xonalarini qurish va jihozlash ishlari joriy yil oxiriga qadar yakuniga yetkaziladi. Kelgusida mamlakatimizning har bir hududida ko'chma sirkalar - shapito, dorbozlar guruhlarini hamda hayvonot bog'lari tashkil etiladi. Shuningdek, dorbozlik guruhlarini a'zolari jismoniy shaxslardan olinadigan daromad solig'idan ozod qilinadi, har bir tuman va shaharda tarix va madaniyat davlat muzeylarining filiallari shaklida o'lkashunoslik muzeylari tashkil etilib, muzeylarda "ochiq eshiklar kuni" tadbirlari o'tkaziladi.

2021-yil 7-iyunda "O'zbekiston Respublikasi madaniyat va san'at xodimlari kunini belgilash to'g'risida"gi 694-son O'zRQning imzolanishi g'oyatda quvonchli



voqea bo'ldi. Madaniyat va san'at sohasi xodimlari ko'pdan beri orzu qilib kelgan tarixiy voqea amalga oshirilib, Nizomda 15 aprel sanasi "O'zbekiston Respublikasida madaniyat va san'at xodimlari kuni" deb belgilangan.

Prezidentimiz Shavkat Mirziyoyevning 2021-yil 27-dekabrda "Opera va balet san'atini yanada rivojlantirish chora-tadbirlari to'g'risida"gi qarorida san'atning ushbu yo'nalishini yanada rivojlantirish, Alisher Navoiy nomidagi O'zbekiston davlat akademik katta teatri faoliyatini takomillashtirish, uning jahon san'ati olamida tutgan o'rni va mavqei mustahkamlash vazifalari belgilandi. Shuningdek, opera va balet san'atini yanada rivojlantirishning 2022-2026-yillarga mo'ljallangan chora-tadbirlar dasturi tasdiqlandi. Jumladan, respublikada opera va balet san'atini yanada rivojlantirishning ustuvor yo'nalishlari sifatida milliy opera va balet san'atida ustoz-shogird an'analari va mahorat maktablarini rivojlantirish, opera va balet san'atidagi iste'dodli va yuqori malakali ijodkorlarning mahorat maktablarini tashkil etish, ana shunday maktab yaratgan ijodkorlarni davlat byudjeti hisobidan asosiy ish joyi orqali har oyda bazaviy hisoblash miqdorining 15 barobari miqdorida qo'shimcha rag'batlantirib borish va boshqa chora-tadbirlar belgilandi.[4:5]

O'zbekiston Respublikasi Prezidentining "Madaniyat va san'atni yanada rivojlantirish to'g'risida"gi 2022-yil 2-fevraldagi PQ-112-sonli Qarorini qabul qilinishi esa, aholi, ayniqsa, olis hududlarda istiqomat qiladigan fuqarolarga madaniy dam olish xizmatlari ko'rsatish darajasini oshirish, respublikaning barcha hududlarida teatr, sirk va boshqa turdagi ommaviy-madaniy va konsert-tomoshalar tadbirlarini tizimli ravishda yo'lga qo'yish, madaniyat va san'at sohasida iste'dodli yosh ijodkorlarni izlab topish va qo'llab-quvvatlash, ta'lim muassasalarini milliy cholg'ular, musiqa darsliklari, notalar to'plamlari va o'quv-metodik adabiyotlar bilan ta'minlashning yaxlit tizimini yaratishga zamin yaratdi. Shuningdek, 2022 - 2026-yillarga mo'ljallangan Yangi O'zbekistonning taraqqiyot strategiyasini "Inson qadrini ulug'lash va faol mahalla yili"da amalga oshirishga oid davlat dasturini muvofiqlashtirish imkonini berdi.

Yurtimizda madaniyat va san'at ravnaqi yo'lida amalga oshirilayotgan ishlar Yangi O'zbekistonning taraqqiyot strategiyasida aks etgan ma'naviy taraqqiyotni ta'minlash va sohani yangi bosqichga olib chiqishga qaratilgan ustuvor chora-tadbirlarga nihoyatda hamohangdir. Mazkur islohotlar ezgulik va insonparvarlik tamoyiliga asoslangan "Harakatlar strategiyasidan - Taraqqiyot strategiyasi sari"



g‘oyasining hayotiy ro‘yobiga, "Yangi O‘zbekiston - ma‘rifatli jamiyat" konsepsiyasini amalga oshirishga hissa qo‘shadi deb ayta olamiz. Har bir millat o‘z madaniyat va san‘atining qudrati bilan jahon tamaddunidan mustahkam joy egallaydi. Aynan mazkur soha taraqqiyoti mamlakatning kuch va salohiyatini, xalqning qadr qimmatini, dunyodagi obro‘-e‘tibori hamda maqomini namoyon etuvchi muhim omillardan biri sanaladi. [5:4]

Foydalanilgan adabiyotlar:

1. Haydarov A. Madaniyat - milliy yuksalish poydevori. - Toshkent: Oltin meros press. 2021. - B. 478.
2. To‘ychiyeva S. Madaniyat va san‘atimiz rivojidadagi zarsahifalar // Yangi O‘zbekiston gazetasi. - Toshkent: 2022. - B. 6.
3. Haydarov A. Milliy madaniyat renessans poydevori // Yangi O‘zbekiston gazetasi. - Toshkent: 2020. - B. 6
4. Mahmudov N. Xalqimiz ma‘naviy olamini yanada yuksaltirishning mustahkam poydevori // Yangi O‘zbekiston gazetasi. - Toshkent: 2022. - B. 6.
5. Nazabekov O. Yuksak e‘tibor va ehtirom bizga kuch, shijoat beradi // Xalq so‘zi gazetasi. - Toshkent: 2022. - B. 4

Research Science and Innovation House

BO‘LG‘USI GEOGRAF SIFATIDA TALABALARNI TURIZM HAMDA EKOTURIZM BO‘YICHA KASBIY KOMPETENSIYALARINI RIVOJLANTIRISH

Atadjanova Mehribon Ixamovna
Urganch davlat pedagogika instituti tyutori

Annotatsiya. Ushbu maqolada bo‘lajak geografiya o‘qituvchilarida turizm va ekoturizm bo‘yicha kasbiy kompetensiyalarni rivojlantirish muammolari va ularning yechimi bayon qilingan.

Kalit so‘zlar: geograf, turizm, ekoturizm, ekologik ong, ekologik madaniyat, malaka, kasbiy ko‘nikma, kasbiy kompetensiya.

РАЗВИТИЕ ПРОФЕССИОНАЛЬНЫХ КОМПЕТЕНЦИЙ В СФЕРЕ ТУРИЗМА И ЭКОТУРИЗМА У БУДУЩИХ УЧИТЕЛЕЙ ГЕОГРАФИИ

Аннотация. В статье освещены проблемы развития профессиональных компетенций будущих учителей географии, по сфере туризма и экотуризма..

Ключевые слова: географ, туризм, экотуризм, экологическое сознания, экологическая культура, навык, профессиональная компетенция.

DEVELOPMENT OF PROFESSIONAL SKILLS IN THE FIELD OF TOURISM AND ECOTOURISM AMONG FUTURE GEOGRAPHY TEACHERS

Abstract. This article addresses the problem of developing professional skills through the acquisition of knowledge, skills and skills in tourism and eco-tourism for future geography teachers.

Key words: geographers, tourism, eco-tourism, knowledge, skills, professional skills, development.

O‘zbekiston Respublikasini jahonga tanitish, u haqda barcha axborot manbalarida batafsil ma‘lumotlar berish bugungi kunda davlat ahamiyatidagi masalaga aylandi. Bu esa ta‘lim tizimida ham o‘z aksini topib, bo‘lg‘usi geografiya



o‘qituvchilarida ham shunga mos kasbiy ko‘nikma va malakalarni, bir so‘z bilan aytganda kasbiy kompetensiyalarni akllantirish va rivojlantirishni taqozo etadi.

Ma‘lumotlarga ko‘ra “turizm” va “turist” so‘zlari XVIII asrda paydo bo‘lgan. U fransuzcha “tour”- sayohat so‘zidan kelib chiqqan. O‘zbek tilining izohli lug‘atida: “Sayohat-arabcha so‘z bo‘lib, dam olish, hordiq chiqarish yoki dunyoni ko‘rish, o‘rganish maqsadida qilingan safardir” deyiladi. [1.b.19].

Safar tushunchasining o‘zi ham arabchadan olingan va u xizmat yoki sayohat maqsadida biror joyga borishni anglatadi. Qisqasi, turizm insonni tabiiy muhit bilan chambarchas bog‘lab turadi, tabiatga muhabbat hissini tarbiyalaydi, uni muhofaza etishga rag‘bat uyg‘otadi. Shu sababli, geografiyani o‘qitish jarayonida talabalarda turizm va ekoturizm bo‘yicha bilim, malaka va ko‘nikma hosil qilish hamda umumbashariy ekologik dunyoqarashni shakllantirib borish zaruratini pedagogik muammo sifatida davrning o‘zi taqozo qilmoqda.

Turizmning geografiya fani bilan o‘zaro bog‘liqligi shundaki, hudud resurslarining turistik salohiyatini baholash bevosita geografik omillarga bog‘liq. Geografiya - tabiiy, ijtimoiy-iqtisodiy, iqlimiy, demografik ma‘lumotlar, ularning o‘zgarish tendensiyalari va istiqbollari, turizmning hududlararo va hudud ichida rivojlanishini batafsil rejalashtirish, ob'ektlar, turistik sanoat, turizm sohasini investitsiyalashni rejalashtirish, turistik oqimlarni, aholi bandligini va turizmdan tushuvchi daromadni rejalashtirish uchun zarur hisoblanadi.

“Ta‘lim to‘g‘risida”gi Qonun va “Kadrlar tayyorlash milliy dasturi”ning qabul qilinishidan ko‘zlangan asosiy maqsad ham kadrlar tayyorlash tizimining demokratik o‘zgarishlar va bozor islohotlari talablariga muvofiq emasligi, amaldagi ta‘lim bilim, ko‘nikma va malakalarga ega emasligi, yuqori malakali pedagog kadrlarning yetishmasligi, kadrlar tayyorlashning mavjud tizimidagi jiddiy kamchiliklarni bartaraf etishga qaratilganligi bilan izohlanadi [2.b.19].

Yuqorida keltirilgan kamchiliklarni bartaraf qilishda asosiy rolni o‘qituvchi bajaradi. Demak, bu muammolarning muvaffaqiyatli hal etilishi bo‘lajak o‘qituvchilarning kasbiy-pedagogik tayyorgarligiga bog‘liq [3.b.6]. Bu borada geografiya fanining asosiy vazifasi jamiyat bilan tabiat o‘rtasidagi o‘ta murakkab aloqadorlikni ochib berishdan iborat. Shu maqsadda, geografiyani o‘qitish jarayonida talabalarda turizm, ekoturizm bo‘yicha bilim, malaka va ko‘nikma hosil qilish muammosi quyidagi vazifalarni hal qilishga qaratilishi lozim. Xususan:



- talabalarda turizm, ekoturizm bo'yicha bilim, malaka va ko'nikma hosil qilishning nazariy asoslarini ishlab chiqish orqali muammoning dolzarb pedagogik ahamiyatga ega ekanligini asoslash;

-geografiyani o'qitish jarayonida amaldagi o'quv reja, dastur va darsliklariga, turizm, ekoturizm bo'yicha bilim, malaka va ko'nikma hosil qilishni yetarli darajada singdirib borish;

- talabalarda turizm, ekoturizm bo'yicha bilim, malaka va ko'nikma hosil qilish jarayonida qo'llaniladigan metodlar hamda yondashuvlarning mazmun-mohiyati va uni tanlash tamoyillarini pedagogik nuqtai-nazardan baholash texnologiyalarini ishlab chiqish;

-zamonaviy pedagogik texnologiyalar asosida talabalarda turizm, ekoturizm bo'yicha bilim, malaka va ko'nikma hosil qilishning interfaol usullarini aniqlash, ularni amalga oshirish metodikasini ishlab chiqish va o'z vaqtida ta'lim jarayoniga tatbiq etish;

- geografiyani o'qitish jarayonida talabalarda turizm, ekoturizm bo'yicha bilim, malaka va ko'nikma hosil qilish yuzasidan amaliy-uslubiy tavsiyalar ishlab chiqish;

- geografiya fanlarini o'qitish jarayonida talabalarda turizm, ekoturizm bo'yicha bilim, malaka va ko'nikma hosil qilish orqali ular ongiga vatanparvarlik, tabiatga muhabbat va uni e'zozlash g'oyalarini singdirib borish.

Yuqorida keltirilgan vazifalarni amalga oshirishda asosiy rolni geogshrafiya o'qituvchisi bajaradi. Demak, talabalarda turizm, ekoturizm bo'yicha bilim, malaka va ko'nikma hosil qilish muammolarining muvaffaqiyatli hal etilishi bo'lajak geografiya o'qituvchilarning kasbiy-pedagogik tayyorgarligiga bog'liq. Shu maqsadda, ta'lim-tarbiya jarayonini maqsadga muvofiq tashkil etish va bo'lajak geografiya o'qituvchilarining turizm, ekoturizm bo'yicha bilim, malaka va ko'nikmasini oshirish, ularning kasbiy tayyorgarligidagi qayd etilgan muammolarni bartaraf etish uchun:

- davlat va ijtimoiy buyurtmalarni hisobga olgan holda bo'lajak geografiya o'qituvchilarining turizm, ekoturizm bo'yicha bilim, malaka va ko'nikma hosil qilishga oid tadqiqotlarni olib borish, ta'lim paradigmlarini modernizatsiyalash va konseptual muammolari yechimini ishlab chiqish;

- bo'lajak geografiya o'qituvchilarida turizm, ekoturizm bo'yicha bilim, malaka va ko'nikmani rivojlantirish va takomillashtirishning asosi bo'lgan innovatsion yondashuvni qaror toptirish.



Bu jarayon o‘z navbatida geografiyaning ijtimoiy nufuzini oshirib, kadrlar tayyorlashning milliy modelini yaratishga xizmat qiladi. Bu vazifalarning muvafaqqiyatli hal etilishi o‘z navbatida turizm, ekoturizm bo‘yicha bilim, malaka va ko‘nikma hosil qilishda muhim omil hisoblanadi. Xulosa qilib aytganda, qayd etilgan muammolar yechimini ishlab chiqish va bu vazifalarning muvafaqqiyatli hal etilishi geografiya o‘qituvchilarining kasbiy-pedagogik shakllanganlik darajasiga bevosita bog‘liqdir.

Foydalanilgan adabiyotlar:

1. Mirzaev M.A., Alieva M.T. Turizm asoslari: o‘quv qo‘llanma. – T.: TDIU, 2011. - 327 b.
2. O‘zbekiston Respublikasining Kadrlar tayyorlash milliy dasturi. – T.: Sharq, 1997. – 63 b.
3. Muslimov N. Kasb ta’limi o‘qituvchisini kasbiy shakllantirishning nazariy-uslubiy asoslari. T. 2010.

Research Science and Innovation House

BOSHQARUV MEXANIZMLARINI TAKOMILLASHTIRISH VA ZAMONAVIY BOZOR IQTISODIYOTI TAMOYILLARI

Shodurdiyev Usmonbek Umarbek o‘g‘li

Toshkent Davlat Iqtisodiyot Universitetining

To‘rtko‘l fakultetining iqtisod (tarmoqlar va sohalar bo‘yicha)

3- kurs, 211- guruh talabasi

Annotatsiya: Boshqaruv mexanizmlarini takomillashtirish va zamonaviy bozor iqtisodiyoti tamoyillari mavzusi, global iqtisodiyotdagi o‘zgaruvchan sharoitlar va rivojlanayotgan mamlakatlarda iqtisodiy faoliyatni rivojlantirishning ahamiyatini ta’kidlaydi. Boshqaruv mexanizmlari, sifatli boshqaruv tizimlarini o‘rnatish, korporativ boshqaruv prinsiplarini amalga oshirish, yagona markaziy moliya siyosatlarini amalga oshirish kabi usullarni keng tarqalgan shakllarda qo‘llashni ta’minlaydi. Zamonaviy bozor iqtisodiyoti tamoyillari esa, innovatsion texnologiyalar va tarmoqlarning rivojlanishi orqali tijoratda yangiliklarni yaratishni, xizmatlarni sifatliroq va samaraliroq takomillashtirishni ta’minlaydi. Bu jarayonlarning asosiy maqsadi - mamlakatlarning iqtisodiy islohotlarini zamonaviy bozor talablari asosida rivojlantirish va ularga mos keladigan strategiyalar tuzishdir. Ushbu maqolada boshqaruv mexanizmlarini takomillashtirish va zamonaviy bozor iqtisodiyoti tamoyillari haqida ilmiy ma’lumotlar tadqiq etilgan.

Kalit so‘zlar: boshqaruv mexanizmi, xorij tajribasi, zamonaviy bozor, bozor iqtisodiyoti, harakatlar strategiyasi,

Аннотация: Тема совершенствования механизмов управления и принципов современной рыночной экономики подчеркивает важность меняющихся условий мировой экономики и развития экономической деятельности в развивающихся странах. Механизмы управления, создание систем управления качеством, внедрение принципов корпоративного управления, реализация единой централизованной финансовой политики обеспечивают широкое использование таких методов. Принципы современной рыночной экономики посредством развития инновационных технологий и сетей обеспечивают создание инноваций в торговле, повышение качества и эффективности услуг. Основная цель этих процессов – развитие экономических реформ стран на основе современных требований рынка и



создание соответствующих им стратегий. В данной статье рассматриваются научные сведения о совершенствовании механизмов управления и принципов современной рыночной экономики.

Ключевые слова: механизм управления, зарубежный опыт, современный рынок, рыночная экономика, стратегия действий,

Abstract: The topic of improving management mechanisms and the principles of modern market economy emphasizes the importance of the changing conditions in the global economy and the development of economic activity in developing countries. Management mechanisms, establishment of quality management systems, implementation of principles of corporate governance, implementation of unified central financial policies ensure the widespread use of such methods. The principles of the modern market economy, through the development of innovative technologies and networks, ensure the creation of innovations in commerce, the improvement of quality and efficiency of services. The main goal of these processes is to develop the economic reforms of the countries based on the modern market requirements and create strategies corresponding to them. This article examines scientific information about the improvement of management mechanisms and the principles of modern market economy.

Key words: management mechanism, foreign experience, modern market, market economy, action strategy,

Kirish: Bozor iqtisodiyoti nima? Bu savolga javob berish mumkin quyidagicha, bozor iqtisodiyoti iqtisodiy tizim bo'lib, unda iqtisodiy munosabatlarning asosiy tartibga soluvchisi rolini o'ynaydi bozor. Bu tizimda resurslarni taqsimlash va nisbatlarni shakllantirish, ijtimoiy ehtiyojlarni qondirish, yordami bilan amalga oshiriladi bozor mexanizmlari. Ular talab va taklif harakatini qamrab oladi narxlar va foyda tizimi orqali. Iste'mol tovarlarining bozor harakati va xizmatlar va mos keladigan resurslar oqimi bir butun sifatida shakllanadi har qanday bozor iqtisodiyotining iqtisodiy aylanmasi. Zamonaviy bozor iqtisodiyoti ijtimoiy yo'naltirilgan iqtisodiyot. Davlat nafaqat harakatni to'ldiradi va tuzatadi bozor, balki ijtimoiy ta'minlashning eng muhim mexanizmi hisoblanadi bozor iqtisodiyotining rivojlanish yo'nalishi.

Asosiy qism: Bozor iqtisodiyoti va qarama-qarshiliklar. Bozor rivojlanishi iqtisodiyot bir qator qarama-qarshiliklarga duch keladi. Asosiylariga bozor mexanizmlarining ko'pchilikni qoniqtira olmasligini bildiradi rivojlanish jarayonida



yuzaga keladigan potentsial ijtimoiy ehtiyojlar jamiyat, iqtisodiy rivojlanishning tsiklik xususiyati, mustahkamlanishi ijtimoiy-iqtisodiy tabaqalanish, monopoliyaning o‘sishi tendentsiyalari va boshqalar bozor iqtisodiyoti tizimi to‘liq qobiliyatga ega emas ijtimoiy yoki jamoaviy ehtiyojlarni hisobga olish va qondirish ijtimoiy imtiyozlar: sog‘liqni saqlash, ta‘lim, madaniyat, aloqa, atrof-muhitni muhofaza qilish va boshqalar. Shaxsiy va shaxsiy bozor tamoyillarini yaratib bo‘lmaydi va ko‘p ishlaydi ishlab chiqarish va ijtimoiy infratuzilma elementlari: avtomobil va temir yo‘llar, turli jamoat binolari va boshqalar. Bunday qarama-qarshiliklarni hal qilish yoki hech bo‘lmaganda yumshatish xizmat qiladi davlat iqtisodiy va ijtimoiy tartibga solish. Bu haqida sanoati rivojlangan mamlakatlar davlat ijtimoiy, innovatsiyalar, monopoliyaga qarshi va siyosatning boshqa shakllari.

Bozor iqtisodiyoti va tenglik. Bozor yutuqlaridan biri iqtisodiyot odatda tenglik, teng imkoniyatlar deb ataladi, garchi ichida Imkoniyatning haqiqati ijtimoiy maqom bilan belgilanadi. Bir qator iqtisodchilarning fikriga ko‘ra, odatda tushuniladigan "bozor" shartnoma erkinligiga asoslangan, talab qonuniga ko‘ra narx belgilash va pul massasining taklifi va qarama-qarshi aylanishi (ya'ni tovar pul bozori tizimi) bittadan ortiq emas tovar ayirboshlashning tarixan belgilangan va tarixiy o‘tkinchi shakllari va tovar taqsimoti.

Bozor iqtisodiyotini boshqarish mexanizmlari. Sozlanishi bozor iqtisodiyoti erkin bozor iqtisodiyoti, tartibga solish shakllangan to‘rtta mexanizm yordamida amalga oshiriladi muassasalar, shakllar va vositalar to‘plami. O‘z-o‘zini tartibga solish bozor, ya'ni ishlab chiqaruvchining, ishlab chiqarish sub'ektlarining harakat erkinligi; ular o‘rtasidagi erkin munosabatlar, mahsulotlarni tasarruf etish erkinligi; sheriklarni tanlash, ular bilan ishlash usullari (kelishuv, uchrashuv narxlar va boshqalar). Bozor munosabatlarini institutlar va vositalar bilan tartibga solish fuqarolik jamiyati; haqiqatda targ‘ib qiluvchi ijtimoiy sheriklik iqtisodiy manfaatlar muvozanati. Davlat tomonidan tartibga solish qonun chiqaruvchi, ijro etuvchi va sud hokimiyatlarining ishtiroki. Korporativ ishlab chiqarishni (ichki) tartibga solish. Ushbu mexanizmlar o‘zaro ta'sir qiladi va bir-birini to‘ldiradi. Ularning nisbati suyuq va muayyan tarixiy sharoitlarga bog‘liq har bir mamlakat va uning rivojlanish bosqichi. Ushbu mexanizmlardan foydalanish resurslar taqsimlanadi va nisbatlar shakllanadi; rivojlanishning ushbu bosqichidagi ijtimoiy ehtiyojlarga mos keladi milliy iqtisodiyot. Ushbu mexanizmlarning ta'siri shunchalik samarali bo‘ladi



amalgama oshiradigan iqtisodiy rag'batlantirishni to'liqroq qamrab oladi xususiy, korporativ, jamoaviy va murakkab tizim milliy manfaatlar va manfaatlarni uyg'unlashtirishga harakat qilish alohida tarmoqlar, hududlar, ijtimoiy qatlam va guruhlar, individual shaxslar sharoitlar. Aralash iqtisodiyotning tartibga solish tizimida ko'proq va ko'proq Korporativ tartibga solish va boshqaruv muhim o'rinni egallaydi.

Sanoatning asosi sifatida ishlab chiqarishni diversifikatsiya qilishning kuchayish shartlari tuzilmalar, ayniqsa bilim talab qiladigan va yuqori texnologiyali sanoatda, diversifikatsiyalangan korporatsiyalardir. Bozor munosabatlarini institutlar va vositalar bilan tartibga solish fuqarolik jamiyati, ijtimoiy sheriklik, bu haqiqatda targ'ib qiladi iqtisodiy manfaatlar muvozanati tobora muhim ahamiyat kasb etmoqda. Muzokaralar, jumladan, resurslardan foydalanish bo'yicha bozor ishtirokchilari o'rtasidagi munosabatlarning ajralmas elementi. umuman.

Iqtisodiy munosabatlarni tartibga solishda biz alohida narsani ajratib ko'rsatishimiz mumkin iqtisodiy rag'batlantirishning roli, bu iqtisodiy rag'batlantirish, moddiy rag'batlantirishdan foydalanish (rag'batlantirish), ishlab chiqaruvchilar, iste'molchilar, xaridorlar o'zini tutishini ta'minlashga hissa qo'shish foydalanayotganlar manfaati va manfaatlari uchun o'zlari xohlagan tarzda rag'batlantirish. Rossiya iqtisodiyotini isloh qilish strategiyasi o'z ichiga oladi barcha mexanizmlarni bir vaqtda ishlab chiqish: bozor, korporativ, davlat Bu majburlash zaruratidan kelib chiqadi bozorning qonunchilik bazasini rivojlantirish va takomillashtirish umuman zamonaviy bozor infratuzilmasini tartibga solish va rivojlantirish. Shoshilinch ravishda korporativ tartibga solish uchun asos yaratish zarur yirik diversifikatsiyalangan moliyaviy va sanoat guruhlarini, birinchi navbatda fan-texnika taraqqiyotining lokomotivlari bo'lgan tarmoqlar bo'yicha jami, sanoatdan keyingi inqilob. Davlat tomonidan tartibga solishni takomillashtirish ustidan davlat nazoratini keng bo'lmagan kengaytirishni nazarda tutadi iqtisodiyot, lekin hukumat tuzilmalari, shakllari va tubdan o'zgarishi davlat tomonidan tartibga solish usullari, ularni byurokratlashtirish.

Xulosa: Shunday qilib, mamlakatni chuqurlikdan olib chiqish uchun tizimli strategik chora-tadbirlar deyarli barcha bo'g'inlar va darajalarga ta'sir ko'rsatadigan boshqaruv inqirozi iqtisodiyotni boshqarish. Gap, birinchi navbatda, boshlang'ich tashkilotni qayta tashkil etish haqida ketmoqda xo'jalik yurituvchi sub'ektlar iqtisodiyotining aloqasi va ikkinchidan, radikal haqida ijro etuvchi hokimiyat



organlarining tartibga solish va nazorat qilish funksiyalarini kuchaytirish hokimiyat organlari, boshqaruv impulslarining to‘siqsiz o‘tishi haqida va boshqaruv vertikali bo‘ylab ishonchli qayta aloqa.

Foydalanilgan adabiyotlar

1. A. O‘lmasov. Iqtisodiyot asoslari. T., „Melinat“, 1997, 29-bet.
2. I. A. Karimov. Milliy istiqlol, iqtisod, siyosat, mafkura. 1-jild. V „0 ‘zbekiston“, 1996, 37-bet.
3. Ergasltev T., Isinatov R. Iqtisodiy savodxonlik asoslari. T., „Sharq“, 2001.
4. O‘lmasov A. Iqtisodiyot asoslari. T., „Mehnat“, 1997.
5. O‘lmasov A., Sharifxo‘jayev M. Iqtisodiyot nazariyasi. T., „Mehnat“, 1995.



Research Science and Innovation House



BANK INNOVATSIYALARI TUSHUNCHASI VA MOHIYATI

L.A.Urinov

Toshkent Davlat iqtisodiyot universiteti
Andijon fakulteti o‘qituvchisi

Annotatsiya: Zamonaviy iqtisodiyotda innovatsiyalar banklar hayotida juda muhim rol o‘ynaydi. Bankning taraqqiy etishida qanday qadam innovatsiya hisoblashimiz mumkin-u, yana qandayini boshqa banklarlarga taqlid qilish deb hisoblashimiz muhim? Ushbu maqolada "bank innovatsiyasi" tushunchasi va uning ma’nosi ko‘rib chiqiladi.

Kalit so‘zlar: Bank, Innovatsiya, Iqtisodiyot. Bank ishi, innovatsiyalar, iqtisod

Аннотация: Современная инновационная банковская экономика играет жизненно важную роль. Банкинг развитие этишида кандай шаг инновация может быть рассмотрена, яна кандайи бошка банкларларга имитация может быть рассмотрена мукин? Ушбу статья " банк инноваций " тушунчи и унинг имеют сокращенное значение.

Ключевые слова: банковское дело, инновации, экономика. Банковское дело, инновации, экономика

Abstract: In the modern economy, innovation plays a very important role in the life of banks. What step in the progress of the bank can we count on innovation-it, how else can we consider it to be an imitation of other banks? This article will consider the concept of "banking innovation" and its meaning.

Keywords: Banking, Innovation, Economics. bank business, innovation, economics

O‘zbekiston Respublikasining tijorat bank tizimini rivojlantirishning hozirgi bosqichida – moliyaviy bozorni bank moliyaviy mahsulot va xizmatlar bilan yuqori darajada ta’minlanganligi va bunda kredit tashkilotlari o‘rtasidagi intensiv raqobat bilan tavsiflash mumkin. Bunday sharoitda yangi texnologiyalarni ishlab chiqish va



joriy etish, moliyaviy mahsulot assortimentini modernizatsiya qilish, mijozlarga xizmat ko'rsatishning muqobil yo'llarini rivojlantirish, ya'ni innovatsion jarayonlarni amalga oshirishga qodir bo'lgan kredit tashkilotlaridan biri ustunlikka ega ekanligi sezilarli darajada raqobatdoshligi namoyon bo'ladi. Ushbu vaziyatda kredit tashkilotlari tomonidan innovatsiyalarni joriy etish ko'zlangan natijalarga erishmasligining sabablarini aniqlash, ya'ni moliya bozori uchun bank innovatsiyalari uchun asosiy xavf omillarini aniqlash muhim ko'rinadi.

Hozirgi vaqtda "bank innovatsiyasi" tushunchasining umumiy qabul qilingan yagona ta'rifi mavjud emas. Ilmiy adabiyotlarda bank (yoki moliyaviy) innovatsiyalarni tor va keng ma'noda ko'rish mumkin.

Birinchi holda, innovatsiya ilgari mavjud bo'lmagan (yaxshilangan) xizmatlar yoki mahsulotlarni yaratish bilan belgilanadi. Keng ma'noda innovatsiyani "bank faoliyatining istalgan sohasida ma'lum ijobiy iqtisodiy-strategik samaraga ega bo'lgan ko'p qirrali innovatsiyalar tizimi" deb ta'riflash mumkin. Iqtisodchilarning fikr-mulohazalarini, shuningdek, bank biznesining voqeligini hisobga olgan holda, biz bank innovatsiyasi - bu yangi xizmat yoki bank yangi mahsuloti, ularni taqdim etish texnologiyasi yoki u yoki bu shaklda yangi yoki takomillashtirilgan jarayon, degan xulosaga kelgan holda bank faoliyati samaradorligini oshirishini tushunishimiz to'g'ri bo'ladi. Iqtisodiy tizimlar uchun "innovatsiya" atamasining mohiyatini o'rganib, mavjud bo'lgan turli nuqtai nazarlarni tahlil qilib, bank biznesida sodir bo'lgan o'zgarishlarni hisobga olgan holda muallif nuqtai nazardan bank innovatsiyasi haqidagi tushunchasi shakllantirildi.

Bank innovatsiya -bu mijozlar e'tiboriga havola etilgan va ular tomonidan qabul qilingan yangi yoki tubdan o'zgartirilgan bank mahsulotlari, zamonaviy infokommunikatsiya texnologiyalari, bank jarayoniga joriy etilgan tashkiliy va axborot texnologiyalaridan foydalangan holda ko'rsatiladigan yuqori sifat darajasidagi yangi bank xizmatlari va xizmatlari; bankka bevosita yoki bilvosita iqtisodiy foyda yoki ijtimoiy samara olish imkonini beradigan bank xizmat mahsulotidir.

Bank innovatsiyasining mohiyatini ilgari taklif qilingan tushunchalardan farqli o'laroq, "operatsiyalar" va "bitimlar" atamalari ta'rifdan chiqarib tashlandi, ulardan foydalanish, bir tomondan, bankdagi innovatsion jarayonlarni o'rganish uchun asoslanmay, o'z faoliyatining mijozga yo'naltirilgan kontseptsiyasiga ko'ra, boshqa



tomondan bank texnologiyasida operatsiyaning tarkibiy element sifatida qoʻllaniladi.

Bank innovatsiyalari, albatta, nafaqat yangi, balki ilgari taklif qilingan bank xizmatlarini ham oʻz ichiga olishi, agar mijozlar ularni qabul qilish usullari oʻzgargan boʻlsa, bu ularni taqdim etish sifatining yaxshilanishiga olib kelgan boʻlsa (Internet-banking). Taʼrifda koʻrsatilgan foyda bank tomonidan innovatsion faoliyatni amalga oshirishi, amalga oshirgan operatsiya uchun xavfiga mukofot sifatida olinadi, chunki ilgari tuzilgan taʼriflarning baʼzi mualliflari esa - "bank mijozlarining foyda olishda yordam berish" xizmat turi deb taʼrif berishgan.

Iqtisodiy rivojlanish har doim yangi texnologiyalarni joriy etish orqali asoslangan, ammo uzoq vaqt davomida bu jarayon juda sekin davom etgan. Zamonaviy texnologik inqilob sharoitida va ayniqsa yaqinda rivojlangan mamlakatlar industrial jamiyatga oʻtayotgan bir paytda, iqtisodiy rivojlanishning sifat jihatidan yangi xususiyatga ega boʻldi.

Uning belgilovchi xususiyatlari quyidagilardan iborat:

-birinchidan, innovatsion jarayonni innovatsiyalarni yaratish, tarqatish va ulardan foydalanish jarayoni sifatida sifat, miqdor va tarkibiy oʻzgarishlar markaziga qoʻyish;

-ikkinchidan, innovatsion jarayonni doimiy ishlaydigan omilga aylantirish;

-uchinchidan, oʻzgarish tezligi misli koʻrilmagan darajada yuqoriligi.

Oʻzbekiston banklar tizimini jadal rivojlantirish stsenariysi va chora-tadbirlar dasturi belgilangan, bunda:

- Banklari rivojlanishining asosiy koʻrsatkichlarining miqdoriy va sifat jihatidan oʻsishi;

- boshqaruv samaradorligini oshirish;

- kreditlash sohasida dolzarb loyihalarni amalga oshirish va boshqalar kiradi.

"Bank tizimi iqtisodiy mustaqilligi, siyosiy suverenitetning zarur elementidir" degan tezisni qoʻllab-quvvatlagan holda, biz bank tizimini jadal rivojlantirishning asosiy qoidalarini ajratib koʻrsatishimiz mumkin, bu bizning fikrimizcha. quyidagilar:

1) Bank tizimi nafaqat davlatning ijtimoiy-iqtisodiy siyosatiga, balki mamlakat miqyosiga, hududlarning har bir shaxs va har bir xoʻjalik yurituvchi subʼektini moliyaviy resurslar bilan taʼminlashga boʻlgan ehtiyojlariga, qarz mablagʻlari bilan taʼminlashga mos boʻlishi kerak. Bu iqtisodiyotda moliyaviy vositachilik

samaradorligini oshirish, butun xudud bo'yicha bank xizmatlarining mavjudligini ta'minlash bank tizimi dasturida belgilangan eng muhim vazifalardan biri deb hisoblasa bo'ladi;

2) Bank tizimini rivojlantirishda yanada oshkoralik, mijozlar va investorlar uchun ochiqlik, ilg'or biznes modellarini, yangi bank texnologiyalari va bank mahsulotlarini joriy etishdan iborat bo'lgan sifat o'zgarishlariga aniq ehtiyoj sezilmoqda. Bu bank tizimiga rivojlangan mamlakatlardan ortda qolayotgan mamlakatlardan rivojlanishning yuqori darajasiga ko'tarilish imkonini beradi: YaIMga nisbatan bank kapitali, YaIMga nisbatan bank aktivlari va YaIMga nisbatan bank kreditlari. Bu ko'rsatkichlar hozirda Yevropa Ittifoqi, Angliya, AQSh va Yaponiyadagidan pastdir;

3) Mamlakat iqtisodiyotini rivojlantirish bilan birgalikda bank tizimini rivojlantirishning har qanday qabul qilingan faol senariysini amalga oshirish uchun bank tizimining har bir sub'ektining innovatsion faoliyatining metodik vositalari va mexanizmi zarur.

Tijorat banklari uchun bank innovatsiyalarini ishlab chiqish va joriy etish tijorat banklarining umumiy faoliyatiga aylandi, bunda to'rtta asosiy bosqichni ajratib ko'rsatish mumkin:

1-bosqich Bozor holati to'g'risidagi ma'lumotlarni to'plash va qayta ishlash, yangi bank mahsulotlari va xizmatlariga bo'lgan potentsial ehtiyojlar to'g'risidagi ma'lumotlarni tahlil qilish.

2-bosqich Kredit tashkilotining innovatsion strategiyasini, yangi mahsulot va uni bank xizmatlari bozorida joriy etish texnologiyasini ishlab chiqish (hujjatlarni tayyorlash, bank operatsiyalari uchun texnologiyani ishlab chiqish, xodimlarni o'qitish, joriy etish yo'llarini aniqlash). mahsulotni (xizmatlarni) bozor muhitiga kiritish, mijozlar o'rtasida mahsulot sifatini sinab ko'rish.

3-bosqich Innovatsion mahsulotni (xizmatni) ilgari surish, uni xaridorlarga sotishni tashkil etish. Ushbu bosqichda muvaffaqiyatning asosiy omillari quyidagilardir: narx siyosatini to'g'ri tanlash, bank mahsulotining hayot aylanishini hisobga olgan holda taqsimlash kanallarini aniqlash (amalga oshirish bosqichi, yetuklik bosqichi, pasayish bosqichlari).

4-bosqich Innovatsion mahsulotlarni (xizmatlarni) joriy etish natijalarini baholash va tanlangan innovatsion strategiyani tahlil qilish.



Bank innovatsiyalari o‘z maqsadlariga ko‘ra, yangi xususiyatlarga ega bo‘ladi. Bu bizga bank innovatsiyalarini tasniflash turlarini tizimlashtirishga imkon beradi, ular orasida texnologik, ilmiy, tashkiliy, axborot, aloqa, marketing, ijtimoiy, psixologik xizmat ko‘rsatish va boshqalarni ajratib ko‘rsatish mumkin. Innovatsiyalarni tavsiflovchi bank mahsulotlari va xizmatlarining butun majmui innovatsiyalarni rag‘batlantiruvchi, joriy qiluvchi va iste‘mol qiluvchi bozor sub’ektlarining o‘zaro hamkorligi bilan belgilanadi, bu esa ularning institutsional asosini yana bir bor ta’kidlaydi.

Adabiyotlar:

1.2020-2025 yillarda O‘zbekiston Respublikasi bank tizimini isloh qilish strategiyasi. O‘zbekiston Respublikasi Prezidentining 12 yil 2020 maydagi PF-5992-sonli farmoni.

2.www.cbu.uz .- O‘zbekiston Respublikasi Markaziy bankining veb-sayti.

3.www.mineconomy.uz. - O‘zbekiston Respublikasi Iqtisodiyot vazirligining veb-sayti.

4.Bank sektorida innovatsion menejment. Innovatsiyalar va tashkilotlarni boshqarish 2011 yil. 1-son. 4-8 betlar

5.Bank faoliyati samaradorligini oshirish tamoyillari va mexanizmlari. Koch Larisa Vyacheslavovna, muallifning referati. <http://www.isuct.ru>

Research Science and Innovation House

NUROTA VOHASI AN'ANAVIY HUNARMANDCHILIKDA USTA SHOGIRD AN'ANALARI

Tashmurodov R.S.

Toshkent davlat texnika universiteti,

O‘zbekiston tarixi kafedrası

mustaqil izlanuvchisi

Аннотация

Ushbu maqolada o‘zbek xalqining tarixida an’anaviy to‘qimachilikning noyob durdonasi hisoblangan kashtalik sohasida respublikamizning qadimiy va navqiron Nurota vohasi kashtachiligida tarqalgan choyshab, so‘zanalarning xorijiy davlat muzeylarida saqlanmoqda. Tadqiqotda Nurota vohasida tikilgan so‘zanalari va ularda aks etgan tuyg‘ularga mazmun-mohiyat kiritgan usta-shogird an‘analariga e‘tibor qaratiladi.

Калит сўзлар: Nurota kashtachiligi, so‘zana, choyshab kashta buyumlari, “O‘zbekipaksanoat” uyushmasi, uy hunarmandchiligi usta-shogird, an‘analari.

Ташмуродов Равшан Суванович

Ташкентский государственный технический университет,

Независимый исследователь кафедры Истории Узбекистана

НЕКОТОРЫЕ ЗАМЕТКИ ИЗ ИСТОРИИ ИСКУССТВА УЗБЕКСКОЙ ВЫШИВКИ НУРАТИНСКОГО ОАЗИСА

Аннотация

В данной статье в области вышивки, которая считается уникальным шедевром традиционного текстиля в истории узбекского народа, в зарубежном государстве хранятся лоскутные одеяла и созаны, распространенные в вышивке древнего и современного Нуратинского оазиса нашей республики. В центре внимания исследования традиции мастера-ученика, наполнившего содержанием созаны, сшитые в Нуратинском оазисе, и чувства отраженные в них.



Ключевые слова: Нуратинская вышивка, созана, лоскутная вышивка, объединение «Узбекипаксаноат», мастера-ученицы домашнего промысла, традиции.

Tashmurodov Ravshan Suvanovich

Tashkent State Technical University,

Independent researcher of the Department of History of Uzbekistan

SOME NOTES FROM THE HISTORY OF THE ART OF UZBEK EMBROIDERY OF THE NURATA OASIS

Annotation

In this article, in the field of embroidery, which is considered a unique masterpiece of traditional textiles in the history of the Uzbek people, patchwork quilts and sozans, common in the embroidery of the ancient and modern Nurata oasis of our republic, are stored in a foreign country. museums. The focus is on the study of the tradition of the master-apprentice, who filled the suzanas sewn in the Nurata oasis with content and the feelings reflected in them.

Key words: Nurata embroidery, sozana, patchwork embroidery, Uzbekipaksanoat association, master-students of home crafts, traditions.

Qadimda hunar o'rganish muqaddas hisoblangan. Har bir xalq kelajak avlodlariga o'zidan qoldirgan takrorlanmas tajribalari va hunarlari qoldirgan. O'zbekiston qadimda hunarmandchilik rivojlangan markazi bo'lgan. Masalan, Andijon viloyatida, Shaxrixon, Samarkand viloyatida Urgut, Fargon viloyatida Qo'kon, Mapg'ilon, Namangan viloyatida Chustda xalq hunarmandchiligi gullab yashagan. Hunarmandlar o'sha davrda mahallalarga bo'linib yashaganlar, chunonchi zargarlik mahallasi, pichoqchilik mahallasi, deb yuritilgan. O'sha davrlarda yana misgarlik, bo'yrachilik, sandiqchilik, pichokchilik, aravazoslik, va kulolchilik mahallalari mavjud bo'lgan. Masalan, XIX asr oxiri XX asr boshlarida Buxoroda bo'yrahi mahallasi bo'lib u yerda umuman Buxorodagi bo'yra to'qiydigan ustalar yashagan. Bo'yrahi mahallasida 120 ta oila yashagan.

Tarixga nazar soladigan bo‘lsak, O‘rta Osiyoda asosan chorvachilik bilan shug‘ullanadigan ko‘chmanchi qabilalar orasida boshqa hunar turlari ham keng tarqalgan¹.

Xalqaro ta‘lim dasturi (Rivojlanish va hamkorlik bo‘yicha Shveysariya agentligi granti) doirasida tashkil etilgan komissiya a‘zolari Nurota an‘anaviy kashtachiligida alohida o‘ringa ega bo‘lgan chevar xamda to‘quvchi ayollar mehnati va Nurota shahrida dong taratgan “Saodat opa kashtachilik maktabi”da to‘qilgan kolleksiyalari bilan tanishdilar va qisqa vaqt davomida markazning avvalgi shuxratini tiklashga ko‘mak bermoqdalar. Tabiiy bo‘yoqlarning xayotga qaytishi mustaqillik yillaridan keyingi ijobiy xolat bo‘ldi. Shu bilan birga kashtachilikda qo‘llanilayotgan yangi avlod bo‘lgan sintetik bo‘yoqlar xam inkor etilmaydigan holatda yo‘lga qo‘yildi. Mazkur kashta buyumlari qa‘tiy ekologik va gigiyenik talablarga jabob beradi va O‘zbekistonda ishlab chiqarilayotgan maxsulotlarni Yevropa va Amerika davlatlari da yashovchi soha mutaxassislari tomonidan shunday buyumlarga talablarning kuchayishiga sabab bo‘lmoqda. Shuning uchun ham dunyo dizaynerlari o‘zbek gilamlari va so‘zanalariga yuksak baho berishgan hamda ular bilan zamonaviy xonalarni bezashmoqda².

Respublikada oilaviy tadbirkorlik uchun qulay shart-sharoit yaratilishi natijasida aholi, xotin-qizlar bandligini ta‘minlash ko‘lami yanada kengaydi. Agar 2012 yili oilaviy tadbirkorlik hamda hunarmandchilikni rivojlantirish maqsadlari uchun 91,3 mlrd.so‘m kredit mablag‘lari ajratilgan bo‘lsa, 2016 yilda ushbu raqam 367,2 mlrd.so‘mga yetdi, aniqrog‘i to‘rt barobar oshdi. 2017 yilda yurtimizda 8 mingdan ortiq oilaviy korxonalar mavjud bo‘ldi. Lekin hududlar kesimida o‘rganilganda yuridik maqomga ega oilaviy tadbirkorlik sub’ektlari sonidagi keskin farq ko‘zga tashlanadi. Xususan, Toshkent shahrida 1 ming 27 ta, Farg‘ona viloyatida 1 ming 102 ta, Toshkent viloyatida mingga yaqin oilaviy korxonalar faoliyat yuritayotgan bir paytda Sirdaryo viloyatida atiga 9 ta, Namangan viloyatida 37 ta oilaviy korxonalar mavjud edi. Mazkur holatlarga fuqarolarning oilaviy

¹ Санъат журнали.2008 й. 3 -4 сон //Элмира Гул ва А.Хақимов ” Ўзбекистон бадий тўқимачилигида ранглар жилоси”. Яна қаранг: Давлатова С. Ўзбек анъанавий хунармандчилиги тарихий жараёнлар контекстида (Ўзбекистоннинг жанубий худудлари мисолида)- Тошкент: “YANGI NASHR” нашриёти (-368 б) – Б. 154.

²“Хар бир оила–тadbirkor” дастури доирасида кредитлар кимларга берилди?(Электрон ресурс). Кириш режими: <http://uza.uz/oz/society>.(мурожаат қилинган сана 15.10.2018).



tadbirkorlik sub'ektlariga berilgan qonuniy imtiyozlar hamda qulayliklar haqida yetarlicha tushunchaga ega emasliklari sabab bo'lgan³.

Imtiyozli kredit eng kam ish haqining 150 baravaridan – 1000 baravarigacha miqdorda ajratilib, 6 oygacha imtiyozli davr bilan 3 yildan ko'p bo'lmagan muddatga ajratiladi. Foiz stavkasi yillik 7 foiz miqdorida belgilanadi.

Nizomda kreditlar amalga oshiriladigan loyihaning biznes-rejasiga muvofiq o'zini-o'zi qoplash jihatlaridan kelib chiqib, 2 yilgacha imtiyozli davr bilan 5 yil muddatgacha ajratilishi mumkinligi, bunda berilayotgan imtiyozli davr va kreditni qaytarish muddati batafsil asoslantirilishi kerakligi belgilab qo'yildi. Kredit olish uchun taqdim etiladigan hujjat-lar ham soddalashtirilib, tadbirkorlar uchun qulay bo'lishi hisobga olindi⁴.

Shu bilan birga bozor islohotlarini chuqurlashtirish, zamonaviy texnologik uskunalarni xarid qilish, ichki va tashqi bozorlarda xaridorgir bo'lgan raqobatdosh mahsulotlar ishlab chiqarishni o'zlashtirish uchun tijorat banklari tomonidan beriladigan kreditlar olish imkoniyatlarini kengaytirish yo'li orqali kichik tadbirkorlik sub'ektlarini jadal rivojlantirish uchun yanada qulay shart-sharoitlar yaratish, buning asosida mamlakatni ijtimoiy-iqtisodiy rivojlantirishda kichik tadbirkorlik-ning rolini oshirish maqsadida Kafolat jamg'armasi tashkil etildi⁵.

Bugungi kunda O'zbekistonda gilamchilik yaxshi an'anaga, ulkan salohiyatga ega soha hisoblanadi. Tahlillarga ko'ra, hozirgi kunda 25 mingdan ziyod usta, 80 mingga yaqin oila shu sohadan daromad olyapti. Biz yaxshi bilamizki, xalqimizning qalb qo'ridan yaralgan zebu ziynatlar, bir-biridan bejirim uy-ro'zg'or buyumlari eng nozik didli insonlarni ham o'ziga mahliyo qila oladi⁶.

Davlatimiz rahbarining 2020 yil 26 iyundagi gilamchilik sohasiga doir qarorini imzolanganidan so'ng soha rivoji uchun keng imkoniyatlar yaratildi⁷.

³Маҳкамова Ф. Оилавий тadbirkorlik нега оқсамоқда? //Халқ сўзи, 2017 йил 20 июнь.

⁴“Хар бир оила–tadbirkor” дастури доирасида кредитлар кимларга берилди?(Электрон ресурс). Кириш режими: <http://uza.uz/oz/society>.(мурожаат қилинган сана 15.10.2018).

⁵Ўзбекистон Республикаси Президентининг “Кичик тadbirkorликни ривожлантириш кафолат жамғармасини ташкил этиш тўғрисида”ги ПҚ-2768 сонли қарори. “Ўзбекистон Республикаси Қонун ҳужжатлари тўплами, 2017 йил 20 февраль, 7-сон, 85-модда.

⁶Qiyamati-va-korkini-yoqotmaydigan-ozbek-gilamlari. (Электрон ресурс) Кириш режими: uza.uz. (Мурожаат этилган сана 05.10.2021 й)

⁷Ўзбекистон Республикаси Президентининг 2020 йил 26 июндаги “Республикада қўлда тўқилган гиламчилик соҳасини ривожлантириш чора-tadbirlари тўғрисида”ги ПҚ-4759-сон Қарори. Қонун ҳужжатлари маълумотлари миллий базаси, 26.06.2020 й., 07/20/4759/0970-сон; (Электрон ресурс). Кириш режими: Lex.uz (мурожаат қилинган сана 17.02.2023).



Xususan, qo‘lda to‘qilgan gilamlarni eksport qilishda avtomobil, temir yo‘l va havo transportida tashish xarajatlarini 50 foizigacha miqdorda kompensatsiya qilishga subsidiyalar taqdim etish mexanizmi joriy etildi. Qaror ijrosi doirasida “O‘zbekipaksanoat” uyushmasi tomonidan aniq ishlar bajarildi.

Shuningdek, O‘zbekiston Respublikasi Prezidenti Sh.Mirziyoyev imzolagan qarori bilan gilamchilik sohasi bilan shug‘ullanadigan tadbirkorlar, uyda gilam to‘qiydigan opa-singillarimiz va kasanachilarga bir qancha imtiyozlar berildi. Jumladan, 2020 yil 15 iyuldan boshlab “O‘zbekipaksanoat” uyushmasi tarkibidagi korxonalariga Bandlikka ko‘maklashish davlat jamg‘armasi mablag‘lari hisobidan qo‘lda gilam to‘qish dastgohini xarid qilishga sarflanadigan harajatlarni qoplash uchun – har bir dastgoh uchun bazaviy hisoblash miqdorining 10 baravari miqdorida subsidiyalar ajratildi. Buning natijasida 2020-2021 yillarda “O‘zbekipaksanoat” uyushmasi tarkibidagi korxonalar tomonidan mingdan ortiq qo‘lda ipak gilam to‘qish dastgohlari o‘rnatilib, ishga tushirildi.

Shuningdek, bir yarim mingdan ortiq yangi ish o‘rinlari yaratilib, xotin-qizlar bandligi ta‘minlandi. “O‘zbekipaksanoat” uyushmasi va tegishli viloyat hokimliklari bilan birgalikda Samarqand, Buxoro, Xiva va Shahrisabz shaharlarida turistlar tashrif buyuradigan madaniy meros ob‘ektlari hududlarida qo‘lda to‘qilgan gilamlar ko‘rgazma-savdo rastalari (do‘konlari) tashkil etildi.

Statistik ma‘lumotlarga ko‘ra, 2023 yilning birinchi choragida mamlakatimiz 10 ta davlatga gilam eksportini amalga oshirdi. Jumladan, Qirg‘iziston, Ozarbayjon, Rossiya, Afg‘oniston, Qozog‘iston, AQSh va Tojikiston kabi davlatlarga qiymati 4 million AQSh dollaridan ortiq gilamlar eksport qilingan.

Hozirda sun‘iy tolalardan ham gilamlar to‘qilmoqda. To‘qilish usuliga ko‘ra, patli va patsiz gilam turlari farqlanadi. Gilamchilik korxonalari xorijiy mamlakatlar, jumladan, Angliya, Polsha, Turkiya, Germaniya kabi yirik davlatlarning zamonaviy texnologiyalari va asbob-uskunalari bilan ta‘minlandi⁸.

Bir so‘z bilan aytganda, bugungi kunda yurtimizda ipak va jundan qo‘lda gilam to‘qish sohasini rivojlantirish va ushbu gilamlarning sifatini yanada yaxshilashga alohida e‘tibor qaratilmoqda.

⁸Қиймати ва кўркини йўқотмаган ўзбек гиламлари. (Электрон ресурс). Кириш режими: uza.uz. (Мурожат этилган сана 19.03.2022 й.). Яна қаранг: Давлатова С. Ўзбек анъанавий хунармандчилиги тарихий жараёнлар контекстида (Ўзбекистоннинг жанубий худудлари мисолида)- Тошкент: “YANGI NASHR” нашриёти (-368 б) – Б. 154.



Usta o‘ziga shogirdlikka o‘z bolasini yoki karindoshlaridan olganlar. Shogirdlikka 7-8 yoshdan olingan. O‘kish o‘rganish 7-12 yillar atrofida bo‘lgan. Ustozi shogirdlari bilan kunduz kuni ishlab kechqurun esa ustoz rahbarligida savod chiqarilgan. Shogirdlar geometriya va kimyoni o‘rganganlar. Shogirdning qo‘lidan mustaqil ish kelgandan keyin ustalar uning ishlarining muhokama qilishib, so‘ngra «usta» nomini berishgan.

Ustaning o‘g‘li ota kasbini yoshlikdan o‘rganib borgan. Bu esa kelajakda yaxshi hunarmand bo‘lishiga zamin yaratgan. Ustada o‘g‘li yoki farzandi bo‘lmasa, bu kasbni eng yaqin qarindoshlarining bolalariga o‘rgatgan. Xullas kasb avlodga meros qolishi an‘ana holda rivojlanib kelgan. Ustaga shogirdlikka berishda quyidagi urf odat bo‘lgan: bolani usta oldiga olib borish o‘ziga yarasha tantana bo‘lgan; bolani ota - onasi va qarindosh urug‘lari «bo‘y» degan bo‘g‘irsoq va xolvai-tar qilib, ustaning huzuriga kelganlar va “bolani go‘шти sizniki, suyagi bizniki” qabilida gaplar bilan uning ixtiyoriga topshirganlar. Keltirilgan pishiriqlar o‘sha paytdayoq birligida tanovvul etilgan. Usta bolaga hunar o‘rgatishdan tashqari butun o‘qish davomida o‘zi oziq-ovqat bilan ta‘minlab turgan. Kasb o‘rgatish tekin olib borilgan.

Ustoz shogirdga qattiq qo‘l va talabchan bo‘lgan. Chunki har bir hunarni o‘ta nozik did va sabr-toqat bilangina o‘rganish mumkin bo‘lgan. Ustalar shogirdlari uchun maxsus odob talablarini ishlab chiqqanlar. Masalan, ular shogirdan pokizalikni, ish vaqtida chalg‘imaslikni egri va noma‘qul ishlarga yaqin yo‘lamaslikni, ustoz ruxsatisiz biror ishga qo‘l urmaslikni, qat‘iy turib talab qilganlar.

Usta shogirdga faqat hunar sirlarini o‘rgatishdan tashqari uy yumushlarini bajarishga ham o‘rgatib borgan. Shogird san‘at sirlarini puxta egallagandan so‘ng oq fotiha berilgan. Marosimda ustoziga shogird bosh-oyoq sarpo, tugun in‘om etgan.

Ba‘zida ustoz shogirdi mustaqil ish boshlashda qiynalmasligi uchun shu kasbda ishlatiladigan asbob va andozlar berar edi. Agar oq fotiha olgan ba‘zi shogird mustaqil ishlashni xohlamasa ustoznikida qolib ishlayvergan. Bunday holda ustoz bilan kelishib olib ish xaqqi olgan.

XVIII asr oxiri - XIX asrlarda Qo‘qonda, Farg‘ona, Buxoro kabi shaharlarda yetuk xalq ustalari yetishib chiqdi. Naqqoshlik, ganchkorlik, misgarlik, chilangarlik va boshka san‘at turlari rivojlandi. Qadimda hunar muqaddas sanalgan. Har bir xalq kelajak avlodlariga o‘zidan qoldiradigan takrorlanmas hunarlari bilan qadr topgan.



Nurota vohaning tekislik hududida joylashgan qishloqlarida shaharlardan farqli ravishda asosan uy hunarmandchiligi rivojlangan bo‘lib, bunday xo‘jalik tarzi oila daromadining asosiy manbai bo‘lib xizmat qilgan. Xususan voha o‘zbek turkmanlariga xos gilam to‘qish (an’anaviy qo‘ng‘ir tUSDagi turkman gilamlari) an’analari boshqa etnik jamoalarda uchramaydi, shu bois mazkur etnik jamoa a‘zolari chorvachilikdan tashqari vohada gilam, choriq, so‘zana, kashta, kigiz va boshqa hunarmandchilik mahsulotlarini tayyorlashda o‘z mahoratlarini namoyish etganlar. XX asr boshlariga kelib to‘la o‘troqlik tarziga o‘ta boshlagan o‘zbek-turkmanlar, azaliy o‘troq aholi bilan har jihatdan assimilyatsiyalashuv jarayoni jadallashgandan so‘ng boshqa etnik jamoalar, xususan saroy toma, burqut, qoraxon, xo‘jalar ham gilam to‘qish an’analarini ulardan o‘zlashtirib oladilar. Shu bilan birga Nurota tojiklarida ham uy hunarmandchiligi anchagina taraqqiy etgan. Bu haqda V.G. Moshkova ham o‘z ma’lumotlarni keltirib o‘tadi⁹.

Xususan, nonvoylar Nonvoy mahallasida, qassoblar Qassobo mahallasida, ip yigiruvchilar Dukchihoda, yog‘ochsoz va o‘ymakorlar Ustahoda, kulollar Ko‘zagaron mahallasida, kigiz, gilam, alacha to‘quv-chi-lar Namatzano mahallasida yashaganlar¹⁰. Shaharda turli etnik jamoa vakil-lari yonma-yon hatto aralash yashasalarda, go‘rkovlar, g‘assollar mahallasi alohida bo‘lgan. Shu narsa xarakterliki, murakkab etnik tarkibga ega shaharda har bir mahalla a‘zosi ijtimoiy-iqtisodiy printsiplar asosida uyushganlar¹¹.

Xulosa, kasbning avlodan-avlodga meros qolishi an’ana holda rivojlanib kelgan. Respublikada xotin-qizlarning jamiyat hayotidagi mavqeini oshirish va ularning ahvolini yaxshilash, ayollarning ish bilan bandligi masalasini hal qilish, ayniqsa, qishloq joylarida xotin-qizlarning mehnat sharoitlarini yaxshilash, ularni tadbirkorlik faoliyatiga jalb qilish, O‘zbekistonda jamiyatni modernizatsiyalash va demokratik yangilash, jamiyat va davlat qurilishi jarayonlarida xotin-qizlar rolini kuchaytirishga yo‘naltirilgan tadbirlarni amalga oshirish davlat siyosatining ustuvor yo‘nalishlaridan biriga aylandi.

⁹ Каранг: Мошкова В.Г. Ковроделие узбеков племени туркман Нуратинского междугорья // Ковры народов Средней Азии (материалы этнографических экспедиций 1929 - 1945 гг.). – Т., 1970. – С. 69-77.

¹⁰ Дала ёзувлари. Орзиева Иззат. 82 ёш. Нурота шаҳри.

¹¹ Толипов Ф.С.



Фойдаланилган адабиётлар/Используемые литературы/Reference

1. Мирханова, Н. У. Ковроделие – искусство с многовековой историей / Н. У. Мирханова, Г. А. Хакимова. – Текст : непосредственный // Молодой ученый. – 2018. – № 43 (229). – С. 296-299. – URL: <https://moluch.ru/archive/229/53348/> (дата обращения: 04.11.2022). – Т.1972. Mirkhanova, N. U. Kovrodelie - art with mnogovekovoy istoriey / N. U. Mirkhanova, G. A. Khakimova. – Text: neposredstvennyy // Molodoy uchenyy. – 2018. – No. 43 (229). - S. 296-299. – URL: <https://moluch.ru/archive/229/53348/> (data processing: 04.11.2022). - T. 1972.

2. Мошкова В. Г. «Ковры народов Средней Азии конца XIX-начала XX вв». Издательство «ФАН» Уз.ССР. Ташкент-1970. 2. Moshkova V. G. "Kovry narodov Sredney Azii kontsa XIX-nachala XX vv". Izdatelstvo "FAN" Uz.SSR. Tashkent-1970.

3. Т.Эшбоев. «Боғи Эрам» гўзаллигини игнада яратган Нуроталиклар. Халқ сўзи газетаси 2021 йил 12 март сонидан Т. Eshboev. The people of Nurota created the beauty of "Bogi Eram" on a needle. From the March 12, 2021 issue of the People's Word newspaper

4. Сухарева О.А. Художественные ткани // Народное декоративное искусство Советского Ўзбекистана. - Т.: Текстиль, 1954. - С. 13-37. Sukhareva O.A. Khudojestvennye tkani // Narodnoe dekorativnoe iskusstvo Sovetskogo U'zbekistana. - T.: Tekstil, 1954. - S. 13-37.

5. Ўзбекистон каштачилиги ва гиламлари хорижий тўпламларда. Том IV. Э. Гюл [et.al.] – Тошкент., 2020. – 480 б. Embroidery and carpets of Uzbekistan in foreign collections. Volume IV. E. Gul [et.al.] - Tashkent., 2020. - 480 p.

6. <https://doi.org/10.5281/zenodo.6259808>

7. <https://oyina.uz>

Research Science and
Innovation House

OAV JAMIYAT HAYOTIDAGI O‘RNI VA AXBOROT QARAMA- QARSHILIGI

Muxtorova T.S.

Toshkent davlat texnika universiteti, “Falsafa” kafedrası, dotsenti

Annotatsiya:

Maqolada ommaviy axborot vositalarining turli yo‘nalish va mazmundagi ijtimoiy munosabatlar jarayonida faol ishtirok etishidagi qarama-qarshilikning o‘ziga xos xususiyatlarining ayrim jihatlari yoritib berilgan. Hozirgi kundagi OAV yordamida O‘zbekistonda islohatlarning chuqurlashishi va yangilanayotgan jamiyat qurilishi jarayonida axborotdan foydalanish madaniyati bo‘yicha ma‘lumotlar berilgan

Kalit so‘zlar: dunyo, axborot, axborot kommunikatsiyasi, matbuot, internet, axborot quroli, Samyuel Xantington, “demokratik fundamentalizm”.

Аннотация

В статье раскрываются некоторые аспекты противоречия активного участия средств массовой информации в процессе общественных отношений разной направленности и содержания. С помощью современных средств массовой информации дается информация о культуре использования информации в процессе углубления реформ и построения модернизированного общества в Узбекистане.

Ключевые слова: мир, информация, информационная коммуникация, пресса, Интернет, информационный инструмент, Сэмюэл Хантингтон, «демократический фундаментализм».

Annotation:

The article reveals some aspects of the contradiction between the active participation of the media in the process of social relations of different orientations and content. With the help of modern media, information is provided about the culture of using information in the process of deepening reforms and building a renewed society in Uzbekistan.

Key words: peace, information, information communication, press, Internet, information weapons, Samuel Huntington, “democratic fundamentalism”.

“Jonajon O‘zbekistonimiz o‘z taraqqiyotining yangi va muhim bosqichiga qadam qo‘yayotgan hozirgi davrda media sohasi vakillari – jurnalist va muharrirlar, rejissyor va operatorlar, blogerlar, tele-radio kanallar, gazeta va jurnallar, nashriyot va bosmaxona xodimlari Vatanimizning demokratik qiyofasini shakllantirish, uni dunyoga tarannum etishga beqiyos hissa qo‘shib kelayotganini el-yurtimiz yaxshi biladi va yuksak qadrlaydi” [1].

O‘zbekiston Respublikasi Prezidenti Sh. Mirziyoyev

O‘zbekiston Respublikasi Prezidenta Sh.M.Mirziyoev ta’kidlaganlaridek, “Bugun biz dunyodagi uzoq yaqin davlatlar bilan hamkorlikni mustahkamlab, yurtimizdagi demokratik o‘zgarishlarni yanada chuqurlashtirishga intilar ekanmiz, boshqa sohalar qatori ommaviy axborot vositalari faoliyati bo‘yicha ham hali ko‘p ish qilishimiz kerakligini yaxshi tushunamiz. Ommaviy axborot vositalari so‘zda emas, amalda “to‘rtinchi hokimiyat” darajasiga ko‘tarilishi zarur. Bu - zamon talabi, islohotlarimiz talabi”[2]. Darhaqiqat, radio, televidenie, matbuot va boshqa ommaviy axborot vositalari hozirgi kunda shaxs ijtimoiylashuvining muhim omilidir. Ular kishilarni bolaligidan boshlab muayyan g‘oyalar ta’sir doirasiga oladi va tarbiyalaydi. Kishilarni o‘zi o‘rab turgan ijtimoiy bilan muhit bog‘laydi, jahon jamiyatiga olib kiradi. Kishilik jamiyat tarixida yaratilgan qadriyatlar bilan tanishtiradi, dunyoni, unda kechayotgan hodisalarni tushunib olish uchun muhim manba hisoblanadi.

Jamiyatda turli OAV (televidenie, radio, davriy matbuot) mavjud bo‘lib doimo o‘z o‘rniga ega bo‘lib kelgan. Har bir OAV auditoriyaga o‘ziga xos ta’sir etish kuchiga ega. Internetgacha ularning ichida eng samaralisi televidenie bo‘lgan edi, chunki u tomoshabinga uch yo‘l bilan axborot yetkazagan: tasvir, ovoz va mantiq. Shuning uchun televidenie ommaviy ravishda tarqalganidan keyin besh-o‘n yil ichida besh yuz yillik tarixga ega bo‘lgan matbuotdan uzib ketgan. Radioga ham katta kuchga ega, chunki u ikki kanal orqali ta’sir ko‘rsatadi, ovoz va mantiq. Uning afzalligi – jonli ovoz yordamida auditoriya bilan muloqot qilish, bunday usul axborot manbai bilan tinglovchi o‘rtasidagi masofani yo‘qotadi. Inson ovozi, uni



yurakdan chiqishi, undagi hayajon va samimiylilik radioning imkoniyatini keskin oshiradi.

Matbuotning o‘quvchi bilan muloqot yo‘li esa asosan mantiqiy isbotdan iborat, bunday ta’sirga ma’lum miqdorda tasvir ham qo‘shiladi: gazetadagi rasmlar, rang, sarlavhalar ko‘rinishlari.

Internet ommaviy kommunikatsiya ta’sirini eng baland pog‘onaga ko‘tardi. Saytga joylashtirilgan ma’lumot birdan butun dunyo bo‘yicha tarqalib ketadi. Uning adadi (tiraji) esa cheksiz. OAVning roli internetgacha ham kuchli bo‘lgan, endi esa ularning ta’siri tasavvur qilib bo‘lmaydigan darajaga yetdi. OAVdan tashqari internet reklama, ma’lumotlar yetkazish, elektron pochta xizmatlarini ham bajaradi. Eng qulayi shundaki, internetdagi ma’lumot juda ko‘p, u arzon va o‘ta tezkor.

Internetning paydo bo‘lishi tarixi va internet jurnalistikasining takomili haqida ham to‘xtalib o‘tish o‘rinli. Internetni ko‘p mutaxassislar harbiylarning ixtirosi deb aytadi. Aslida esa dastlabki bosqichda uni AQShdagi to‘rtta universitet kashf etdi. Mazkur universitetlar kompyuterlarini bir tizimga birlashtirib, o‘zaro kutubxonalaridan foydalana boshladilar. Pentagon esa bundan tez xabar topdi. Ushbu ixtironing imkoniyatlarini o‘rganib, undan harbiy qo‘mondonlikni takomillashtirish maqsadida olimlarni jalb etib, ularga barcha sharoitlarni yaratib, arpanetni (internetning birinchi nomi) o‘z maqsadlariga yo‘naltirdi. Uzoqqa bormay undan jurnalistlar ham foydalana boshladi. Natijada internet jurnalistikasi paydo bo‘ldi.

Xo‘p internet jurnalistikasi nima?

Internet jurnalistikasi – katta va muhim mavzu, uni ma’ruzaning bir qismida ochib berishning iloji yo‘q [2]. Shuning uchun biz faqat uning ijobiy va salbiy tomonlarini aytib o‘tamiz. Internetning qulayliklari: arzon, tezkor, texnik jihatdan materiallarni joylashtirish qiyin emas, ma’lumotlarni katta hajmda o‘rnatish mumkin, ularni turli tillarga ugirish oson, axborot chegara va masofani bilmaydi va h.k. Salbiy oqibatlar: xohlagan odam istagan axboroti bilan virtual maydonga to‘siqsiz kirib kelishi, nazorat yo‘qligi va shu tufayli terroristik hamda pornografik ma’lumotlar o‘ta ko‘pligi, kosmopolitik g‘oyalar hamda “universal madaniyat” keng tarqalishi, davlat roli pasayishi, tarmoq yordamida demokratik fundamentalizm rivojlanishi va boshq.

Agar radio, televidenie va matbuotda ayrim davlat, guruh yoki shaxs haqida qayta-qayta biror-bir noto‘g‘ri baho takrorlanaversa, turli mamlakatlardagi halqlar,



har xil millatlar unga ishonadilar. Neyrolingvistik dasturlash uchun eng qulay OAV televideniya, chunki u auditoriyaga bir paytni o‘zida uchta kanal orqali o‘z ta’sirini o‘tkazadi. AQSH kommunikativistlari televideniya xatto trankvilizatorga ham o‘xshatadilar.

Katta muhokamalarga sababchi bo‘lgan Samyuel Xantingtonning “Madaniyatlar to‘qnashuvi” deb nomlangan maqolasida shunday deyiladi: “Turli jamiyatlarning madaniy qadriyatlarini o‘rganishga bag‘ishlangan yuzta asarni qiyosiy usulda o‘rganib chiqqan bir muallif (Harry C. Triandis nazarda tutilmoqda – X.M.) o‘z obzorida shunday xulosaga kelganki, “g‘arb jamiyatida eng e‘zozlanayotgan qadriyatlar dunyoning qolgan qismida eng past ahamiyatga ega ekan” [3]. Siyosiy jihatdan ushbu qarama-qarshilik AQSH va boshqa g‘arbiy davlatlar tomonidan boshqa xalqlarni demokratiya va inson huquqlariga tegishli g‘arbona g‘oyalarni qabul qilishga majburlash samarasiz ekanligini ko‘rsatmoqda. Zamonaviy demokratik tuzum g‘arbda paydo bo‘ldi. Nog‘arbiy davlatlar tomonidan esa bunday tuzum g‘arbona kolonializm yoki majburlash xosili deb qabul qilinadi” [4]. Xerri Triandis obzoridagi g‘oyalar “Nyu-York Tayms” gazetasida 1990 yil 25 dekabr kuni 41 betda ham chop etildi. Zamonaviy ilmda bunday harakatlar “demokratik fundamentalizm” deb nom oldi[5].

Axborot qurolining keng va tor ma’nolari bor. Keng ma’noda axborot quroli deb raqibni kerakli yo‘nalishda fikrlashga undaydigan, uning nuqtai nazarini o‘zgartirishga qodir bo‘lgan va kerakli axborot yordamida amalga oshiriladigan harakatlarga aytiladi. Tor ma’noda axborot quroli deb rakibning axborot zaxiralari ustidan nazoratni ta’minlaydigan va uning telekommunikatsiyalari tizimlariga zarar yetkaza oladigan texnikaviy usullar va texnologiyalarga aytiladi. Demak, axborot quroli – bu raqibning axborot va boshqaruv tizimlariga ta’sir etuvchi maxsus moslama va vositalar. Tabiiyki, axborot texnologiyalari rivojlangan mamlakatlar tomonidan bunday quroldan foydalanish imkoniyatlari juda keng.

OAV sohasida bevosita xalqaro korporatsiyalar kam va ular dunyo bo‘yicha axborot tarqatish jarayoniga katta ta’sir ko‘rsatolmaydilar. Bunday OAV sifatida biz Si-en-en va Bi-bi-si, Yevronyus va TV–5, Assoshieyted Press va Frans Press, Reyter va ITAR-TASS, Amerika ovozi va Doyche Vellelarni tilga olishimiz o‘rinliroq bo‘lardi. Ushbu axborot manbalari AQSH, Buyuk Britaniya, Frantsiya, Germaniya va Rossiyalarga tegishli bo‘lib, ular nafaqat yuqori tezlik va katta xajmda, shu bilan bir qatorda turli tillarda ma’lumotlarni tarqatadilar. Masalan, Bi-bi-si

teleradiokorporatsiyasining o‘zbek tilidagi sayti, Amerika ovozi radiostantsiyasining esa o‘zbek tilidagi bo‘limi bor. Biz ular O‘zbekiston haqida tarqatadigan materiallarga befarq bo‘la olmaymiz[6].

Tabiiyki, bunday axborot manbalari, eng avvalo, iqtisodiy jihatlardan baquvvat davlatlar tomonidan ularga xos va mos bo‘lgan qadriyatlarni, jumladan, g‘arbiy ko‘rinishdagi “demokratiya standartlari”ni tarqatadi. Bu haqda biz qisman yuqorida aytib o‘tdik. Buning sababi nimada, deb o‘zimizga savol bersak, javob quyidagicha bo‘lishi mumkin. Gap shundaki, har bir halq yoki millat tarixiy rivojlanib va shakllanib kelgan va ushbu ko‘p asrlik jarayonning o‘zi qaysi bir yashash usuli to‘g‘ri yoki noto‘g‘ri ekanligini isbotlab bergan. Agar ustiga ustak u yoki bu xalqqa mana bunday yashanglar, bu to‘g‘ri bo‘ladi deb, uni shunga majburlasa, albatta, bunday zo‘ravonlik, jumladan, “demokratik fundamentalizm” ko‘pchilik tomonidan qabul qilinmaydi. Agar xorijiy OAV yoki tashkilotlar o‘zbekiston xududida umuminsoniy qadriyatlarni tarqatishga yordamlashsa, ular o‘zbekistonliklar tomonidan yaxshi qabul qilinadi. Bunga misol sifatida mamlakatimizda ko‘p yildan beri faoliyat ko‘rsatadigan Konrad Adenauer yoki Fridrix Ebert jamg‘armalarini aytish mumkin.

Axborotdan foydalanish madaniyati hech qachon o‘zidan o‘zi kelmaydi, bunday madaniyat bir qator omillarga bog‘liq. Birinchidan, axborot iste‘molchilari yuksak shaxsiy madaniyatga ega bo‘lishlari lozim. Ikkinchidan, OAV va boshqa manbalardan kelayotgan ma‘lumotni mag‘zini chaqib, uning mualliflarini maqsadlarini anglab olish kerak. Uchinchidan, kasbiy o‘shish va shaxsiy dunyoqarashni rivojlatiradigan ma‘lumotlarni olib, keraksiz axborotni tez esdan chiqarish zarur va h.k.

Research Science and Innovation House

FOYDALANILGAN ADABIYOTLAR

1. O‘zbekiston Respublikasi Prezidenti Sh.Mirziyoyevning 2022 yil 27 iyundagi ommaviy axborot vositalari xodimlariga yo‘llagan tabrigi “Xalq so‘zi” gazetasi 2022 yil 27 iyun.
2. Калмыков А.А., Коханова Л.А. Интернет-журналистика. М.: ЮНИТИ–ДАНА, 200
3. Muratova N. Fake news: mediada dezinformatsiya [Matn]: qo‘llanma / N. Muratova, N. Toshpulatova, G. Alimova. – Tashkent: “Innovatsion rivojlanish nashriyot-matbaa uyi”, 2020. –104 b
4. Шарипов Д. Янги дунё тартиботида тинчлик ва тамаддуний (цивилизацион) ёндашув таҳлили (С.П.Хантингтоннинг “Тамаддунлар тўқнашуви” концепциясининг таҳлили асосида)// “Маънавий мерос ва iii ренессанс асосини яратиш масалалари: изланишлар, тадқиқотлар, истиқболлар” Халқаро илмий конференция тўплами “Имом Бухорий халқаро илмий-тадқиқот маркази нашриёти – 2023. 441-444 бет
5. Экономическое обозрение/ январь. 1998. – С.69-74.
6. <http://m.xabar.uz/>

Research Science and Innovation House

**INSON VA FUQARONING ASOSIY SHAXSIY HUQUQ VA
ERKINLIKLARINI TA'MINLASH**

Xayitov Og‘abek Egamberdi o‘g‘li

Buxoro Davlat Universiteti Tarix va Yuridik fakulteti

Yurisprudensiya yo‘nalishi 2-bosqich talabasi

Gmail: ogabekxayitiv10@gmail.com

TEL: +998 77 100 04 02

**ОБЕСПЕЧЕНИЕ ОСНОВНЫХ ЛИЧНЫХ ПРАВ И СВОБОД
ЧЕЛОВЕКА И ГРАЖДАНИНА**

Хаитов Огабека Эгамбердиевич

Факультет истории и права Бухарского государственного университета

студент 2 курса юридического факультета

Gmail: ogabekkhayitiv10@gmail.com

ТЕЛ: +998 77 100 04 02

**ENSURING BASIC PERSONAL RIGHTS AND FREEDOMS OF
PEOPLE AND CITIZENS**

Khaitov Ogabek Egamberdi ugli

Faculty of History and Law of Bukhara State University

2nd stage student of jurisprudence

Gmail: ogabekkhayitiv10@gmail.com

TEL: +998 77 100 04 02

ANNOTATSIYA: Bu maqolada, insonlar va fuqarolar uchun konstitutsiyada ta'riflangan asosiy huquqlar va erkinliklar, qonuniy foydalarning katta e'tibor bilan ko'zda tutilishi va bu huquqlarni oshirish va yangi tartiblar orqali insonlar va fuqarolar uchun xavfsizlik, ozodlik, erkin yashash va jamiyat a'zolarining o'zboshimchalik bilan jazolash kabi harakatlarni qonuniga mos ravishda ko'paytirishning muhimligi bayon qilingan. Bu muammo, insonlar va fuqarolar



uchun huquqiy yo‘nalish va huquqiy madaniyatni yanada rivojlantirish masalalarini ko‘rsatadi.

Kalit so‘zlar: demokratik islohotlar, Yangi O‘zbekiston, konstitutsiya, qonunlar, davlat hokimiyati, fuqarolarning asosiy huquqlari, erkinliklari, tartiblar, huquqiy ong, huquqiy madaniyat, huquqiy madaniyat.

АННОТАЦИЯ: В этой статье основные права и свободы, определенные в конституции для людей и граждан, с большим вниманием к юридическим преимуществам и расширению этих прав, а также посредством новых процедур, безопасности, свободы, свободного проживания и членов сообщества для людей и граждан. Констатируется важность повышения законности таких действий, как произвольное наказание. Данная проблема указывает на вопросы правовой направленности и дальнейшего развития правовой культуры людей и граждан.

Ключевые слова: демократические реформы, Новый Узбекистан, конституция, законы, государственная власть, основные права граждан, свободы, процедуры, правосознание, правовая культура, правовая культура.

ABSTRACT: In this article, the basic rights and freedoms defined in the constitution for people and citizens, with great attention to the legal benefits, and the enhancement of these rights and through new procedures, security, freedom, free living and community members for people and citizens. the importance of increasing the law of actions such as arbitrary punishment is stated. This problem indicates the issues of legal orientation and further development of legal culture for people and citizens.

Key words: democratic reforms, New Uzbekistan, constitution, laws, state power, basic rights of citizens, freedoms, procedures, legal consciousness, legal culture, legal culture.

Kirish

Yangi Konstitutsiya, mamlakatimizning uzun muddatli rivojlanish strategiyalarini, umumiy ravishda O‘zbekiston va xalqimizning kelajagi uchun mustahkam huquqiy asos va ishonchli kafolatlarni ta‘minlaydi deb hisoblanadi.

Konstitutsiya insonning xalqaro huquqlarini va majburiyatlarini o‘z ichiga olgan, yuqori yuridik huquqiy hujjatdir. Shu sababli, O‘zbekistonda amalga oshirilayotgan konstitutsiyaviy islohotlar umumiy taraqqiyotimiz va xalqimizning farovon hayotiga qo‘shimcha muhim va ahamiyatga ega.

"Insonning qadri" g'oyasini Konstitutsiyaning mazmunida o'z o'rniga joylashtirib, hozirgi islohotlar "Inson - jamiyat - davlat" g'oyasini chuqur mustahkamlaydi va amaliy hayotda boshqarish zarur bo'lgan.

Ya'ni, insonning qadr-qimmati, haysiyati va g'ururi har bir sohada birinchi o'rinda qo'yiladi.

Yaqin yillar davomida O'zbekistonda inson huquqlari holati xalqaro jamoat va tashkilotlar tomonidan qattiq nazar ostida bo'ldi, bu esa mamlakatimizning iqtisodiy rivojlanishiga ta'sir qilishi mumkin edi.

So'nggi yillarda mamlakatimizda yashovchi har bir odamning huquqlarini kafolatlash va butunlay himoya qilish vazifasi eng muhim bo'lib, "Inson qadri ustuvor jamiyat va milliy davlat" g'oyasi asosida Yangi O'zbekistonni rivojlantirishning zaruri siyosiy, huquqiy, ijtimoiy-iqtisodiy va ilmiy-ma'rifat asoslari yaratildi.[1]

Yangi O'zbekistonda, erkin fuqarolik jamiyati va insonparvar demokratik huquqiy davlatni rivojlantirish uchun keng ko'lamli islohotlar amalga oshirilmoqda. Ular asosiy maqsad sifatida insonlarga, ularning huquqlariga, erkinliklari va foydalanuvchilariga ehtiyojlarini ta'minlashni o'z ichiga oladi. Agar biz Konstitutsiyamizning mukaddimasiga qaraymiz, O'zbekiston xalqi inson huquqlariga va davlat suvereniteti g'oyalariga sodiq bo'lganligini ta'kidlab, mamlakatimizda yashovchi fuqarolar uchun yaxshi hayotni ta'minlashga qaratilganligini va insonparvar demokratik huquqiy davlatni rivojlantirishga qaratilganligini ko'rishimiz mumkin. Konstitutsiyamizning 13-moddasida aytilidigi kabi, "O'zbekiston Respublikasida demokratiya umumiy insoniy prinsiplarga asoslanadi, ular inson, uning hayoti, erkinligi, sharafi, qadriyati va boshqa huquqiy manfaatlariga yuqori ehtiyoj qo'yiladi." Bu ko'rsatish, insonlarni ulug'lash, ularning huquqlarini va qonuniy manfaatlarini himoya qilish, shuningdek ularni har tomonlama rivojlantirish, Konstitutsiyamizning asosiy maqsadiga va maqsadiga mos ravishda ta'minlanishi kerakligini anglatadi.

Adabiyotlar tahlili va metodologiya

Xalqaro Amnistiya tashkiloti O'zbekiston Respublikasida o'lim jazosining bekor qilinganligini ko'rsatib, bu jarayonning shafqatsiz va insoniyatga zid jazolashni dunyoda taqiqlash uchun muhim bir qadam bo'lganligini ta'kidlagan. Akademik A.Saidovning fikricha, O'zbekistonda o'lim jazosining bekor qilinishi quyidagi uch nuqtani hisobga oladi. Birinchidan, mamlakatimiz ijtimoiy-siyosiy



hayotdagi muhim tarixiy voqeani; ikkinchidan, sud-huquq islohatlarining uzviy tarkibiy qismi va muhim bo‘limi; uchinchidan, O‘zbekistonda rivojlanayotgan adolatli va insonparvar fuqarolik jamiyatining muhim qadami deb baholash mumkin. Viktor Gyugo, fransuz yozuvchisi va faylasufi, o‘lim jazosining qanday belgi bo‘lib, uni bekor qilishning civilizatsiyaga qaratilgan kamdan-kam holatda rivojlanishi haqida gapirdi. Islom alimlari ham insonlarni boshqa insonlarga zarar yetkazmaslikka chaqirishdi. Nemis olimi K.Mittermayer va uning fransuz maslakdoshi Gaus o‘lim jazosini adolatsiz va noqulayliklardan iborat deb qaraldi. Xalqaro huquq normalarida insonlarning yashash, erkinlik va shaxsiy daxlsizlik huquqlariga ega ekanligi ta'kidlandi. Inson huquqlari umumiy deklaratsiyasida har bir insonning yashash huquqi ajralmas ekanligi belgilandi. Fuqarolik va siyosiy huquqlar to‘g‘risidagi Paktning birinchi bandida har bir insonning yashash huquqi qonun bilan himoya qilinishi ta'kidlandi.[2]

Davlatimizning rahbari Sh.M.Mirziyoyev insonning sharafi, qimmatini haqida gapirib, har bir fuqaroning xavfsiz va tinch hayotini ta'minlashni, ularning asosiy huquq va erkinliklarini himoya qilishni muhim hisoblaydi. Uning ta'rifiga ko‘ra, har bir fuqaro uchun uyushmacha turmush sharoiti, zamonaviy infrastrukturani tashkil etish, sifatli tibbiy xizmatlarni taqdim etish, yaxshi ta'lim olish, ijtimoiy himoya tizimi va sog‘liqni saqlash, shuningdek ekologik muhitni saqlash muhimdir.

Biroq, qo‘shma fuqarolar tomonidan o‘lim jazosini bekor qilish va uning jinoyat qonunchiligiga oid qayta tiklash haqida takliflar aytilganligi, yangi Konstitutsiyaga ilgari murojaat etilgan paytda, rahbar tomonidan maqbul etilgan edi. Bu, demokratik va insonparvar maqsadlarni yuqori darajaga olib chiqishga intilgan dunyodagi ko‘plab davlatlarda o‘lim jazosining bekor qilinganligi bilan mos keladi.

Muhokama

Jamiyatimizda inson va fuqarolarning huquqlari, erkinliklari va qonuniy manfaatlari buzilishi holatlari ko‘p paytdir muammolarga olib keladi. Fuqarolar boshqa shaxslarga qilgan ayblari uchun, yoki aksincha, qilmagan ayblari uchun "o‘zicha sudlash" deb nomlanuvchi jarayon juda ko‘p kelib chiqmoqda. Bu holatlar insonning sharafi va qadr-qimmatini, erkinlikka hujum qilish va o‘lim holatlari bilan bog‘liqdir. Bu muammolar jamiyat uchun juda muhimdir, chunki "o‘zicha sudlash" jamiyat uchun katta xavfdir. "O‘zicha sudlash" huquqbuzarlik sodir etgan yoki etishga imkon beradigan shaxs haqida vakolatli davlat organlariga xabar bermasdan o‘z boshimchalik bilan jazo berishni anglatadi.



"O'zicha sudlash" uchun xavfli sabablarni ko'ramiz:

1. Bu jarayonda jazolangan shaxslar tanjarohati olishi yoki boshqa huquqlari buzilishiga olib kelsa, ularga qonunda belgilangan tartibda davlatning vakolatli organlari tomonidan huquqiy ta'sir etiladi.

2. Boshqa holatda "o'zicha sudlash" natijasida jazolangan shaxs aslida aybsiz yoki aybdor bo'lishi, ammo adolatli jazo berilmaganligi sababli arzimagan qilmish uchun juda og'ir jazo oladi.

3. Bu jarayonda jazolangan shaxslar sog'ligi va hayoti xavf ostida qolishi mumkin, shuningdek, agar ushlangan shaxs rostdan jinoyatchi bo'lsa, uning sog'ligiga zarar yetkazishi mumkin.

4. "O'zicha sudlash" tartibsizlik va huquqiy savodsizlikka olib keladi, fuqarolar konstitutsiya va qonunlarga rioya qilmaganligi, boshqalar bilan munosib muomala qilmaganligi natijasida chiqishi mumkin.[3]

Zamonaviy demokratik davlatlarda barcha qonunlar "o'zicha sudlashni" taqiqlaydi. 1948-yilning 10-dekabrida Birlashgan Millatlar Tashkiloti Bosh Assambleyasining e'lon qilingan Inson huquqlari Umumjahon Deklaratsiyasi inson huquqlari, erkinliklari va qonuniy manfaatlarining asosiy poydevori hisoblanadi. Deklaratsiyaning 5-moddasiga ko'ra, "Hech kimni qiynoqqa yoki shafqatsiz, g'ayriinsoniy yoki qadr-qimmatni xo'rllovchi muomala va jazoga duchor etilmasligi kerak" degan ta'kid qilinadi.

Rivojlangan xorijiy mamlakatlarda ham "o'zicha sudlash" uchun og'ir jazo choralari belgilangan. Masalan, Buyuk Britaniyada, agar 3 va undan ortiq kishi umumiy maqsad uchun qonunga xilof kuch ishlatssa yoki shunday kuch ishlatish bilan qo'rqitsa, yoki ularning xatti-harakati o'sha yerda hozir bo'lgan boshqa shaxslarga o'z shaxsiy xavfsizligi uchun qo'rqishiga sabab bo'lsa, ushbu shaxslar zo'ravonlik harakatlarini sodir etishda aybdor deb topiladi va 5 yilgacha muddatga ozodlikdan mahrum qilish bilan jazolanadi. Agar birgalikda hozir bo'lgan 12 va undan ortiq kishi umumiy maqsad uchun qonunga xilof kuch ishlatssa yoki shunday kuch ishlatish bilan qo'rqitsa, yoki ularning xatti-harakati o'sha yerda hozir bo'lgan boshqa shaxslarga o'z shaxsiy xavfsizligi uchun qo'rqishiga sabab bo'lsa, barcha shaxslar ommaviy tartibsizlik sodir etishda aybdor deb topiladi va 10 yilgacha muddatga ozodlikdan mahrum qilish bilan jazolanadi. Bu muammo-larni oldini olish uchun qonun hujjatlarini takomillashtirish, jamiyat a'zolarini bunday holatlarni sodir etmasliklari haqida normalarni kuchaytirish zarur.

Yangi Konstitutsiyada ko'rsatilgan ayrim normalarga e'tibor qaratilganda, inson huquqlari va erkinliklari har qanday tizimdan ustun bo'lib, bu g'oya va tamoyillar yangi Konstitutsiyada emas, balki amalda ham o'z isbotini topayotganligiga guvohlik etadi.

Xususan, O'zbekiston Respublikasi Prezidenti Shavkat Mirziyoyev 2022-yil 20-yanvar kuni Konstitutsiyaviy komissiya a'zolari bilan o'tkazilgan uchrashuvda, shaxsning sudlanganligi va undan kelib chiqadigan huquqiy oqibatlar uni yaqin qarindoshlari huquqlarini cheklashga asos bo'lishi mumkin emasligi haqida qat'iy yozib qo'yilishi zarur bo'lganini ta'kidlagan edi.

Sudlanganlik shaxsning sodir etgan jinoyati uchun hukm etilganligidan kelib chiqadigan huquqiy holatdir. Aslida, sud tomonidan jazo tayinlangan ayblov hukmi qonuniy kuchga kirgan kundan boshlab shaxs sudlangan deb hisoblanadi. Bunday qaror Sovet tizimidan meros bo'lgan mazkur tajribadan voz kechish har kim faqat o'zi sodir etgan jinoyatlar uchun javob berishi qoidasini joriy etishga zamin bo'ladiganini ko'rsatadi. [4]

Yangi Konstitutsiyaga kiritilgan 28-moddada "Shaxsning sudlanganligi va bundan kelib chiqadigan huquqiy oqibatlar uning qarindoshlari huquqlarini cheklash uchun asos bo'lishi mumkin emas"ligi belgilanib, bunday o'zgartirish sudlangan shaxslar qarindoshlarining huquqlarini asossiz cheklashni bartaraf etadi. Bu qoidalarni mustahkamlaydigan jarayonlarning qabul qilinishi zarur bo'lganini ko'rsatadi.

Amaldagi Jinoyat Kodeksi bo'yicha, sudlanganlik shaxsning sodir etgan jinoyati uchun hukm etilganligidan kelib chiqadigan huquqiy holatdir. Shuningdek, Konstitutsiyamizda sudlanganlik shaxsning yaqin qarindoshlarining sudlanganligi munosabati bilan ishga qabul qilinmaslik asosida mehnat kodeksi va boshqa qonun hujjatlari bilan birlashtiriladi.

Bu jarayonlar sudlangan shaxslarning va ularning yaqin qarindoshlarining huquqlarini asossiz cheklashning qonuniy va demokratik tartibi bo'lmagani, shuningdek, faqat sud tomonidan jazo tayinlangan ayblov hukmi qonuniy kuchga kirgan kundan boshlab shaxs sudlangan deb hisoblanadiganini ifodalaydi. [5]

Natijalar

2023-yil 30-aprel kuni o'tkazilgan referendumda O'zbekiston Respublikasi Konstitutsiyasining yangi tahriri qabul qilinganligi, xalqimizning Yangi O'zbekistonni barpo etishga bo'lgan umidlari va intilishlari o'z aksini topganligini



ko'rsatadi. Yangi Konstitutsiyada davlat qurilishining yangi strategik maqsadi ijtimoiy davlat qurish va ijtimoiy adolat va birdamlik printsiplari joriy etilgan. Inson huquq va erkinliklarini himoya qilishning yangi mexanizmlari kafolatlangan.

Konstitutsiyadagi o'zgarishlar inson manfaatini ustun qo'yima, huquq va erkinliklarni mustahkamlashga yo'naltirilganligini ko'rsatadi. Konstitutsiyada davlat-jamiyat-inson tamoyilining inson-jamiyat-davlat deb o'zgartirilganligi, inson manfaatlarini ustun qo'yima maqsad qilinganligini ko'rsatadi. Bunda huquq va erkinliklarni amalga oshirishning real imkoniyatlarini ta'minlash chora-tadbirlari va kafolatlar ham o'z o'rnini egallagan.

Konstitutsiyada inson huquq va erkinliklarini ta'minlashga bag'ishlangan bobning ikkinchi bo'limida inson huquq va erkinliklarini kafolatlashning yangi masala va yo'nalishlarini ko'rsatadigan yangi normalar joylashgan. Masalan, 54-moddada "Insonning huquq va erkinliklarini ta'minlash davlatning oliy maqsadidir" degan hukm qo'llanilgan. Shuningdek, 56-moddada "Davlat inson huquqlari bo'yicha milliy institutlar faoliyatini tashkil etish uchun sharoitlar yaratadi" degan hukm kiritilgan. Bu o'zgarishlar inson huquq va erkinliklarini kafolatlashda yangi yo'nalishlar yaratishda yangiliklar e'tiborini jalb etadi.[6]

Insonning huquqlarini himoya qilish huquqi insonning huquq va erkinliklarini ta'minlashning asosiy qismi hisoblanadi. Bu huquq xalqaro-huquqiy hujjatlarda ham belgilangan. Konstitutsiyada 55-moddada "Har kim O'zbekiston Respublikasining qonunchiligiga va xalqaro shartnomalariga muvofiq, agar davlatning huquqiy himoyaga doir barcha ichki vositalaridan foydalanib bo'lingan bo'lsa, insonning huquq va erkinliklarini himoya qiluvchi xalqaro organlarga murojaat etishga haqli" degan hukm qo'llanilgan.

Qonunlar, davlat organlari, va boshqa tashkilotlar, shuningdek mansabdor shaxslar o'rtasida sudga shikoyat qilish huquqini kafolatlashadi. Shaxsning buzilgan huquq va erkinliklarini tiklash masalasi uchun sudlar tomonidan chiqarilgan qarorlarni apellyatsiya, kassatsiya yoki nazorat tartibida qayta ko'rib chiqish imkoniyatlari mavjud.

O'zbekiston BMT a'zo bo'lganligi bilan, shaxsga xalqaro organlarga murojaat etish huquqi berilganligi O'zbekiston Respublikasi inson huquqlari sohasida zimmasiga olgan xalqaro majburiyatlarini samarali bajarishga qaratilgan Inson huquqlari bo'yicha Milliy strategiyasi va BMTning inson huquqlari bo'yicha ustav



organlari va shartnomaviy qo‘mitalari bilan xamkorlik qilish tizimini kuchaytirish bilan bog‘liq. [7]

Konstitutsiyada yangi normalardan biri, 57-modda, nogironlikka doir ehtiyojmand toifalar, masalan mehnatga layoqatsiz va yolg‘iz keksalar, uchun huquqiy himoya kafolatlanishi haqida ma‘lumotlar beradi. Davlatning ijtimoiy-jihatdan ehtiyojmand toifalarining turmush sifatini oshirish va ularga ta‘minlash imkoniyatlarini kengaytirishga oid choralarni ko‘rsatadi. Bu normalar fuqarolar huquq va erkinliklarini himoya qilishning davlat kafolatlarini mustahkamlashga xizmat qiladi va xalqimizning hayotini farovonlashtirish va O‘zbekistonning ijobiy imidjini shakllantirishga qaratilgan sharoitlarni yaratishda o‘z hissasini o‘z ichiga oladi.

Konstitutsiyamizda, 26-moddasida, jinoyat sodir etgan kishilar uchun sud to‘g‘risida qonunlar belgilangan. Bu modda jinoyat sodir etgan shaxsning aybini aniqlanib, uni sud o‘zini himoya qilish uchun shartlar ta‘minlab beradi. Bu shartlar ichida kishilarga qiynoqqa solinishi, zo‘ravonlikka yoki inson qadr-qimmatini kamsitishga olib keladigan tazyiq qo‘llash mumkin emas. Ayni paytda, sudlanuvchilar ishi sudda qonuniy tartibda oshkora ko‘rib chiqilib, ayblanmaguncha aybdor hisoblanmaydi. Bu, davlat organlari bilan jinoyat sodir etgan shaxslar o‘rtasidagi shaxsiy munosabatlarni tartibga soladi.

26-maddaning 2-bandida, huquqbuzarlik sodir etgan yoki etishga gumonlanayotgan shaxslar boshqa shaxslar tomonidan o‘zboshimchalik bilan jazolanishining (o‘zicha sudlanishining) taqiqlanishi ta‘rifi kiritilishi maqsadga muvofiq bo‘lar edi.

26-maddaning 3-bandida esa, tibbiy va ilmiy tajribalar o‘tkazilishi mavzusida taqiqlanish belgilanadi. Bu, O‘zbekiston Respublikasida davlat va jamiyatning huquqlari va qonuniy manfaatlariga zarar yetkazadigan har qanday tibbiy va ilmiy tajribalarni o‘tkazilishi taqiqlanadi. Tibbiy va ilmiy tajribalar inson va jamiyat manfaatlariga xizmat qilishi kerak. Tibbiy va ilmiy tajribalarni o‘tkazish tartibi qonunlar bilan belgilanadi.[8]

Konstitutsiyamizning 36-moddasi insonlarga mulkdor bo‘lish huquqini ta‘minlaydi, ularning o‘zlariga va boshqalar bilan birgalikda mulkka egallash imkoniyatini kafolatlashadi. Bu qoida "Har bir inson yakka holda, shuningdek boshqalar bilan birgalikda mulkka egalik qilish huquqiga ega. Hech kim zo‘ravonlik bilan o‘z mulkidan mahrum etilishi mumkin emas" deb ta‘kidlanib, "Inson huquqlari



umumjahon Deklaratsiyasi"ning 21-moddasi bilan mos tushadi. Xalqaro hujjatning 22-moddasi va Konstitutsiyamizning 39-moddasi ijtimoiy ta'minot olish huquqini aniqlaydi. Mehnat qilish huquqi fuqarolar uchun ahamiyatli konstitutsiyaviy huquqlardan biridir. Konstitutsiyamizning 37-moddasi mehnat qilish, erkin kasb tanlash, adolatli mehnat sharoitlarida ishlash va qonunlarga muvofiq ishsizlikdan himoyalash huquqini ta'minlaydi.

Asosiy qonunimizda ushbu qoida "Inson huquqlari umumjahon Deklaratsiyasi"ning 23-va 24-moddalari bilan muvofiqdir. "Inson huquqlari umumjahon Deklaratsiyasi"ning 26-moddasi insonlarga ta'lim olish huquqini kafolatlaydi, shuningdek Konstitutsiyamizning 41-moddasi bepul umumiy ta'lim olish huquqini ta'minlaydi. Mamlakatimizda harkimga ilmiy va texnikaviy ijod erkinligi, madaniyat yutuqlaridan foydalanish huquqi kafolatlanadi. Davlat jamiyatning madaniy, ilmiy va texnikaviy rivojlanishiga g'amxo'rlik qiladi, shuningdek bu asosiy qonunimizning 42-moddasi bilan ta'minlanadi.[9]

"Inson huquqlari umumjahon Deklaratsiyasi"ning 27-moddasi insonlarga jamiyatning madaniy hayotida erkin ishtirok etish, san'atdan bahramand bo'lish, ilmiy taraqqiyotida ishtirok etish va uning samaralaridan foydalanish huquqini kafolatlaydi. Oila jamiyatning asosiy bo'g'indir va jamiyat va davlat tomonidan himoyalangan huquqiga ega. Xalqaro hujjatning 16-moddasi ta'kidlaydi ki, oila jamiyatning tabiiy va asosiy hujayrasi, shuningdek Deklaratsiyaning 25-moddasi va Konstitutsiyamizning 65-moddasi farzandlarning ota-ona huquqiga egallashini aniqlaydi.

Shunday qilib, inson huquqlari va erkinliklari bo'yicha asosiy qonunimiz "Inson huquqlari umumjahon Deklaratsiyasi"ning g'o'ya va tamoyillarini kafolatlashadi. Huquq va erkinliklar bir-biri bilan o'zaro bog'langanligi, xalqaro umumiy taraqqiyot uchun muhim shartdir.

Bu taklif etilayotgan norma, yaratilayotgan ixtiro va texnik ishlanmalarin inson, fuqarolar, davlat va jamiyat manfaatlariga xizmat qilishi va uni patentlashtirilgandan so'ng ekspertizadan o'tkazilishi va xulosa olinishini ko'rsatadi.[10]

Xulosa

Xulosa qilib aytish mumkinki, insonning sha'ni, qadr-qimmati va uning erkinligi, davlat uchun ahamiyatli hisoblanadi, chunki har qanday qonun va qarorlar fuqarolar uchun kelajagining belgilaydi. Hozirgi yangi rivojlanayotgan davlatimizda



insonning qadri, uning erkinligi va huquqi ko'zga ko'rinadigan masalalar emas, balki dunyodagi boshqa mamlakatlarning diqqatini ham qozonib turadi. Bizning asosiy maqsadlarimiz va qadamlarimizning yuksalishida insonning qiymatini himoya qilish muhim o'rin tutadi. Fuqarolar, ularning huquq va qadrlarini ulug'lash va himoya qilish, bugungi kunda eng muhim vazifalardan biri hisoblanadi.

Adabiyotlar

1. O'zbekiston Respublikasi Konstitutsiyasi.-T.:O'zbekiston, 2019.
2. —Inson huquqlari umumjahon deklaratsiyasil. Birlashgan Millatlar Tashkiloti Bosh Assambleyasi 217 A (III) ko'rsatmasi 1948 yil 10 dekabr
3. O'zbekiston Respubikasining Jinoyat kodeksi. 1994-yil 22-sentyabr
4. O'zbekiston Respublikasi Ma'muriy javobgarlik to'g'risidagi kodeksi. 1994-yil 22- sentyabr
5. www.lex.uz/-O'zbekiston Respublikasi Qonun hujjatlari ma'lumotlari milliy bazasi.
6. Икрамов Р.А., Ходжиев Р.Б. (2020). Воспитание гармонично развитого поколения является приоритетом государственной молодежной политики. Вестник науки и образования. № 14 (92). Част 3. С. 88-90
7. Ходжиев Р.Б., Норбоева Д.О. (2021) Креативное мышление – важный фактор социального развития. Вестник науки и образования. № 10 (113). Част 3. С. 76-79.
8. Ходжиев Р.Б., Норбоева Д.О. (2021) Ёшлар ижтимоий ҳаётнинг когнитив асослари. “Academic Research in Educational Sciences” № 2(2), 544-555-б.
9. R.V.Hojiyev, G.B.Xolmo'minov, M.L.Sharipov (2020) Raising a harmoniously developed generation is a priority of democratic reforms in Uzbekistan. European Journal of Research and Reflection in Educational Sciences. Volume 8. Number 5. pp1-3.
10. O'zbekiston Respublikasi Oliy Majlisining Axborotnomasi, 1997-y., № 4-5, 102- modda)
10. <https://hozir.org/demokratik-jamiyat-qurishda-inson-huquqlari-va-erkinliklarini.html>



**KOGNITIV LINGVISTIKADA TILNING O‘ZIGA XOS
XUSUSIYATLI, TAVSIFI VA UNING OBYEKTI**

**ХАРАКТЕРИСТИКА, ОПИСАНИЕ И ОБЪЕКТ ЯЗЫКА В
КОГНИТИВНОЙ ЛИНГВИСТИКЕ**

**IN COGNITIVE LINGUISTICS, A LANGUAGE HAS ITS OWN
CHARACTERISTIC, DESCRIPTION AND ITS OBJECT**

Ahmedova Feruza Asrorovna

Samarqand davlat Chet tillar Instituti Katta o‘qituvchisi

Annotatsiya. Ushbu maqolada kognitiv lingvistika nuqtai nazaridan o‘zbek va ingliz tillarining o‘ziga xos xususiyatlari, tavsiflari va obyektlari tahlil qilingan. Tadqiqotda kognitiv lingvistikaning asosiy tushunchalari, til va tafakkur, konseptual metaforalar, freymlar nazariyasi kabi masalalar ko‘rib chiqilgan. Tadqiqot natijalariga ko‘ra, o‘zbek va ingliz tillarida o‘ziga xos kognitiv xususiyatlar mavjud bo‘lib, ular til sohiblarining dunyoni idrok etish va talqin qilish jarayonlariga ta'sir ko‘rsatadi. Tadqiqot xulosalarida kognitiv lingvistikaning tillarni o‘rganishdagi ahamiyati va istiqbollari tahlil qilingan.

Kalit so‘zlar: kognitiv lingvistika, o‘zbek tili, ingliz tili, til va tafakkur, konseptual metaforalar, freymlar nazariyasi

Аннотация. В данной статье анализируются особенности, описания и объекты узбекского и английского языков с точки зрения когнитивной лингвистики. В исследовании рассматривались основные понятия когнитивной лингвистики, такие как язык и мышление, концептуальные метафоры, теория фреймов. Согласно результатам исследования, узбекский и английский языки обладают специфическими познавательными свойствами, которые влияют на процессы восприятия и интерпретации мира носителями языка. В выводах исследования анализируется значение и перспективы когнитивной лингвистики в изучении языков.

Ключевые слова: когнитивная лингвистика, узбекский язык, английский язык, язык и мышление, концептуальные метафоры, теория фреймов



Abstract. This article analyzes the peculiarities, descriptions and objects of Uzbek and English from the point of view of cognitive linguistics. The study examined such issues as basic concepts of cognitive linguistics, language and thinking, conceptual metaphors, frame theory. According to the results of the study, Uzbek and English have specific cognitive characteristics that affect the processes of perception and interpretation of the world by language owners. The conclusions of the study analyzed the importance and prospects of cognitive linguistics in the study of languages.

Keywords: cognitive linguistics, Uzbek, English, language and thinking, conceptual metaphors, frame theory

KIRISH

Kognitiv lingvistika - bu tilning inson tafakkuri bilan o‘zaro bog‘liqligi va uning kognitiv jarayonlardagi o‘rnini o‘rganuvchi tilshunoslikning nisbatan yangi yo‘nalishidir [1]. Kognitiv lingvistlar tilni inson ongining in'ikosi sifatida qaraydilar va uni o‘rganish orqali insonning bilish jarayonlari haqidagi muhim ma'lumotlarni olish mumkin deb hisoblaydilar [2]. Shu nuqtai nazardan, turli tillarni kognitiv lingvistika prizmasi orqali o‘rganish, ularni qiyosiy tahlil qilish kognitiv tilshunoslikning asosiy vazifalaridan hisoblanadi.

USULLAR VA ADABIYOTLAR TAHLILI

Tadqiqotda kognitiv lingvistikaning asosiy tushunchalari va yondashuvlari, jumladan, til va tafakkur munosabati [3], konseptual metaforalar nazariyasi [4], freymlar nazariyasi [5] kabi masalalardan foydalanilgan. O‘zbek va ingliz tillarining kognitiv xususiyatlarini o‘rganish uchun har ikki tildan olingan lingvistik materiallar, so‘z boyligi, frazeologizmlar, maqollar tahlil qilingan. Tadqiqotning nazariy asosini xorijlik va mahalliy olimlarning kognitiv lingvistika, o‘zbek va ingliz tillari bo‘yicha ishlari tashkil etgan [6; 7; 8; 9].

NATIJALAR

O‘zbek va ingliz tillarining kognitiv xususiyatlarini qiyosiy o‘rganish quyidagi natijalarni ko‘rsatdi:

➤ Har ikki tilda ham borliqni idrok etish va talqin qilishning o‘ziga xos usullari mavjud. Masalan, o‘zbek tilida "yurak" so‘zi bilan bog‘liq ko‘plab ibora va maqollar mavjud bo‘lib, ular yurakni his-tuyg‘ular va ruhiy holatlar markazi sifatida talqin qiladi (yuragi qon bo‘lmoq, yuragi o‘ynab ketmoq kabi). Ingliz tilida esa

"mind" (aql, ong) konsepti keng qo'llaniladi va u inson faoliyatining markaziy boshqaruv tizimi sifatida qaraladi (to make up one's mind, to cross one's mind).

➤ Har ikki tilda ham konseptual metaforalarning o'ziga xos tizimi mavjud. O'zbek va ingliz tillaridagi ayrim metaforalar o'xshash bo'lsa-da (vaqt - pul, hayot - sayohat), ba'zilari til sohiblarining o'ziga xos dunyoqarashi va tajribasini aks ettiradi. Masalan, ingliz tilida "argument is war" (bahslashuv - urush) metaforasi keng tarqalgan bo'lsa [4], o'zbek tilida bahslashuv ko'proq "yo'l" yoki "qurilish" metaforalari orqali ifodalanadi (fikrlar kurashi, bahsning poydevori).

➤ O'zbek va ingliz tillari frazeologizmlar va maqollarining konseptual mazmuni ham farqlanadi. O'zbek tilidagi maqollar asosan insoniy fazilatlar, oilaviy munosabatlar, mehnatkashlik kabi an'anaviy qadriyatlarni aks ettirsa (Aql yoshda emas, boshda; Ota rozi - Xudo rozi), ingliz maqollari ko'proq individualizm, mustaqillik, pragmatizm tamoyillariga asoslanadi (Every man for himself; Time is money) [8].

TAHLIL

O'zbek va ingliz tillari misolida olib borilgan tadqiqot natijalari kognitiv lingvistikaning tillarni o'rganishdagi ahamiyatini yaqqol ko'rsatib berdi. Tadqiqot davomida olingan natijalar quyidagi jihatlari bilan ahamiyatlidir:

Tillarning kognitiv bazasini tashkil etuvchi konseptlar tizimini aniqlash imkonini berdi. O'zbek va ingliz tillarida aniqlangan "yurak", "mind", "vaqt", "yo'l" kabi konseptlar til sohiblarining borliqni qanday idrok etishi va talqin qilishini ko'rsatuvchi muhim kognitiv birliklar hisoblanadi. Ushbu konseptlarning til materiallarida, jumladan, frazeologizmlar va maqollarda voqelanishi ularning til tizimidagi o'rnini ko'rsatadi [6; 7].

Konseptual metaforalarning universal va milliy-madaniy xususiyatlarini aniqlashga xizmat qildi. Tadqiqot natijalariga ko'ra, o'zbek va ingliz tillaridagi ayrim metaforalar umumiy xususiyatlarga ega bo'lsa-da (masalan, "vaqt - pul" metaforasi), boshqalari til sohiblarining o'ziga xos konseptual tizimini aks ettiradi. Ingliz tilidagi "bahslashuv - urush" metaforasi va o'zbek tilidagi "bahslashuv - qurilish/yo'l" metaforalari bunga yaqqol misol bo'la oladi [4].

Frazeologizmlar va maqollarining konseptual mazmunidagi o'xshashlik va farqlarni aniqlash imkonini berdi. Tillarning lug'at boyligida aks etgan ushbu birliklar xalqlarning mentaliteti, qadriyatlari va hayotiy tajribalarini aks ettiruvchi muhim manba hisoblanadi. O'zbek maqollarida an'anaviy qadriyatlar, oilaviy

munosabatlar aks etsa, ingliz maqollarida ko‘proq individualizm va pragmatizm g‘oyalari ustuvorlik qilishi aniqlandi [8].

Kognitiv lingvistikaning til o‘rgatish va tarjima amaliyotidagi o‘rnini ko‘rsatdi. Tadqiqotda qayd etilganidek, tillarning kognitiv xususiyatlarini hisobga olish chet tilini o‘rgatish samaradorligini oshirishi, tarjima jarayonida yuzaga keladigan qiyinchiliklarni bartaraf etishga yordam berishi mumkin [9].

O‘zbek va ingliz tillari misolida olib borilgan tadqiqot kognitiv lingvistikaning nazariy va amaliy ahamiyatini ko‘rsatdi. Mazkur yo‘nalishdagi izlanishlar nafaqat tilshunoslik, balki psixologiya, madaniyatshunoslik, falsafa kabi sohalar uchun ham muhim ahamiyat kasb etadi. Tadqiqot natijalari tillarning kognitiv bazasini yanada chuqurroq o‘rganish, xalqlarning mentaliteti va madaniyatini aks ettiruvchi konseptlarni aniqlash, ularning lisoniy voqelanish xususiyatlarini tahlil qilishga zamin yaratadi.

MUHOKAMA

Olingan natijalar shuni ko‘rsatadiki, tillar nafaqat lisoniy tizim, balki kognitiv tizim sifatida ham o‘ziga xos xususiyatlarga ega. Tilning lug‘at boyligi, frazeologiyasi va maqollarida aks etgan konseptlar til sohiblarining dunyoqarashi, qadriyatlari va hayotiy tajribalarini aks ettiradi. Shu boisdan kognitiv lingvistika tillarni o‘rganishda muhim ahamiyat kasb etadi.

Tillarning kognitiv xususiyatlarini o‘rganish nafaqat nazariy, balki amaliy ahamiyatga ham ega. Xususan, til o‘rgatish va tarjima amaliyotida kognitiv yondashuvdan foydalanish samarali natijalarga olib kelishi mumkin [9]. Shu bilan birga, til va madaniyatlararo muloqotda yuzaga keladigan tushunmovchiliklar va nizolarning oldini olish uchun ham kognitiv lingvistikaning yutuqlaridan foydalanish maqsadga muvofiqdir.

XULOSA

Ushbu tadqiqotda o‘zbek va ingliz tillarining kognitiv lingvistika nuqtai nazaridan qiyosiy tahlili amalga oshirildi. Tadqiqot natijalari shuni ko‘rsatadiki, har bir til o‘ziga xos kognitiv xususiyatlarga ega bo‘lib, ular til sohiblarining dunyoni idrok etish va talqin qilish jarayonlarida muhim rol o‘ynaydi. O‘zbek va ingliz tillarida mavjud bo‘lgan konseptual metaforalar, frazeologizmlar va maqollar mazkur tillarning kognitiv bazasini aks ettiradi.

Kognitiv lingvistika tillarni yangi rakursdan o‘rganish va talqin qilish imkonini beradi. Mazkur yo‘nalishdagi tadqiqotlarni davom ettirish, boshqa tillar materiallari

asosida ko‘proq qiyosiy tahlillar o‘tkazish til va tafakkur munosabati haqidagi bilimlarimizni boyitishga xizmat qiladi. Shu bilan birga, kognitiv lingvistikaning yutuqlarini til o‘rgatish va tarjima amaliyotiga tatbiq etish samarali natijalarga olib kelishi mumkin.

REFERENCES

1. Evans, V. and Green, M., 2006. Cognitive linguistics: An introduction. Edinburgh: Edinburgh University Press.
2. Demyankov, V.Z., 1994. Cognitive linguistics as a kind of interpreting approach. *Voprosy yazykoznaniya*, 4, pp.17-33.
3. Langacker, R.W., 1987. Foundations of cognitive grammar: Theoretical prerequisites (Vol. 1). Stanford: Stanford University Press.
4. Lakoff, G. and Johnson, M., 2008. *Metaphors we live by*. Chicago: University of Chicago press.
5. Fillmore, C.J., 1982. Frame semantics. In *Linguistics in the morning calm*. Seoul: Hanshin Publishing Co., pp.111-137.
6. Safarov, S., 2006. *Kognitiv tilshunoslik*. Jizzax: Sangzor.
7. Rahmatullayev, S., 2010. *Hozirgi o‘zbek adabiy tili*. Toshkent: Mumtoz so‘z.
8. Mieder, W., 2004. *Proverbs: A handbook*. Westport: Greenwood Publishing Group.
9. Boers, F., 2000. Metaphor awareness and vocabulary retention. *Applied linguistics*, 21(4), pp.553-571.

Research Science and Innovation House

Interpersonal and Organizational Skills: Exercising Leadership in Language Teaching

Yelena Aripova

PhD in Pedagogy

Senior Lecturer

Westminster International University in Tashkent

Yana Arustamyan

DSc in Linguistics, associate professor

Department of Translation Studies and Comparative Linguistics,

National University of Uzbekistan

Abstract

The current paper outlines a research plan developed to explore the implementation of a “Leadership Module” into the university level curriculum to improve English proficiency skills through leadership-related exercises. The module was created to endow students with academic and other transferable skills necessary to succeed in a higher educational setting. Namely, the module addresses academic listening, elementary critical reading, factual and opinion delineation writing, and information synthesis skill. The research is set to describe how leadership skills can be taught in a language teaching module to enhance other skills through them, namely, interpersonal interaction, personal organization, and program organization through theoretical framework and examples found in published sources. The research essentially grants the necessary leadership exposure to language education that is vital to the satisfaction of the teacher and learners, providing actionable findings to improve Implemented in university English courses.

Keywords: Leadership in Language Teaching, Academic Skills Development, University Language Modules, Interpersonal Communication Skills, Curriculum Development in Higher Education, Teaching Leadership Skills, English Proficiency Enhancement.



Introduction

Effective leadership in language teaching transcends traditional teaching methodologies by incorporating a robust set of interpersonal and organizational skills. This integration is crucial in the university setting, where language modules serve as platforms not only for linguistic proficiency but also for the cultivation of leadership qualities among students. The foundation of leadership in language education lies in strong interpersonal communication skills. These skills enable teachers to foster an environment of open dialogue, encourage collaborative learning, and motivate students effectively (Aripova,). Effective communication also helps in building trust and respect, which are pivotal for any leader in an educational setting. This is supported by research indicating that the development of communication skills is linked to improved leadership effectiveness in academic environments (Coombe et al., 2008).

Leadership within language teaching also demands high levels of personal organization. This skill is vital for teachers to manage their responsibilities, plan and execute lessons effectively, and handle administrative tasks efficiently. Well-organized teachers can provide a model of professionalism and reliability, crucial traits for leaders. Studies have shown that teachers' organizational skills significantly impact their ability to implement curriculum and manage classroom dynamics effectively (Marzano, 2007).

At the core of exercising leadership in language modules is the ability to organize and coordinate educational programs. This includes curriculum development, resource allocation, and assessment strategies. Leadership in this area ensures that the language module aligns with broader educational goals and meets the diverse needs of students. Effective program organization requires a strategic vision and the ability to innovate within the educational framework, skills that are essential for leaders in any field (Coombe et al., 2008; Harris & Muijs, 2005).

To exercise leadership effectively within the language modules educators need to integrate these skills into their teaching practice actively. This involves not just understanding the theoretical aspects of leadership but also applying these concepts through practical, real-world applications in the classroom. For instance, incorporating project-based learning activities that require students to take on leadership roles can help in applying these skills practically (Katzenmeyer & Moller,

2001). Furthermore, leadership training for teachers should include professional development opportunities that focus on enhancing both interpersonal and organizational competencies. Regular workshops, mentoring programs, and collaborative planning sessions can provide teachers with the tools they need to lead effectively within the classroom and beyond (Danielson, 2006).

Importance of Personal Organization in Language Teaching

In regards to the domain of language education, personal organization is crucial due to a high number of aspects and responsibilities that need to be managed. In that regard, organized teachers can provide the students with structured lessons which are essential components of language acquisition (Coombe et al., 2008). Indeed, language learning is a cumulative process, and each subsequent lesson should solidify, broaden and deepen the previous ones. Therefore, being well-organized allows facilitating the material to the students. Additionally, personal organization applies to keeping the grading process consistent and managing the classroom's time efficiently. As has been mentioned above, grading should be fair, and students should have opportunities to practice in numerous distinctive contexts. Moreover, utilization of grading rubrics have been linked to high academic achievement and student satisfaction (Marzano, 2007).

Link Between Organization Skills and Leadership Effectiveness

Leadership in education is not merely about conveying knowledge but also involves guiding students through a learning journey. Organizational skills enable teachers to plan and execute this journey efficiently. Research by Danielson (2006) suggests that teacher leadership is significantly enhanced by the ability to organize effectively, which not only aids in administrative duties but also in pedagogical planning. Teachers who are organized are better prepared to adapt their lessons to meet student needs dynamically, a key leadership trait.

Furthermore, organized teachers are seen as more credible and reliable, which helps in establishing authority and respect in the classroom. According to Kouzes and Posner (2012), credibility is the foundation of leadership, and teachers who consistently demonstrate organized behaviors reinforce their role as leaders in the educational setting. Along with this, it is crucial to implement certain strategies.

Time management is crucial for personal organization. Teachers should use time blocking: certain time slots for priorities such as planning, teaching, grading,

and so forth (Allen, 2015). This way, they can clearly see which essential activities – lesson planning, feedback – are being omitted in the hectic every-day rush and add them to daily schedules as other critical activities. Digital tools such as educational management systems, calendars, and planning apps can simplify organizational processes. These tools offer opportunities for scheduling, reminders, and even following students’ progress, which can diminish the administrative load on teachers allowing to focus more on their teaching roles (Hattie, 2009). Professional development also makes sense. Workshops and training should be provided focusing on time management, digital tools, and classroom management and organization (Darling-Hammond, 2010). Peer coaching and mentoring give a unique perspective and help develop and, what is more important, maintain organizational skills.

Reflective Practice

Reflective practice becomes efficient if teachers do it regularly because it assists them in evaluating organizational processes accurately and making alterations where required. Reflection may be achieved through journaling, conversations with colleagues, or the compilation of portfolios in professional development. The regular use of these tools can help teachers get a better understanding of their strengths and weaknesses, allowing for better organizational skills over time. Modular training is a significant improvement in the field of educational pedagogy, primarily in teacher training. According to the studies of Findeisen et al. (2020), training modules should be well-designed as they may significantly increase educational key competencies, vital for leadership and academic improvement. Therefore, the purpose of the present essay is to determine how modular training can improve explaining skills among educators, answer how innovative practice can ensure better leadership possibilities, and provide three tips on ensuring efficient modular training practices in the educational system. Modular training programs focus on breaking the educational content into manageable, controlled lessons focused on specific topics or competencies. This method is commonly implemented in teacher education, where a particular skill explanation is vital. According to Findeisen et al. (2020), these modules improve such skills.



Strategies for Effective Integration

Firstly, curriculum development should involve materials and topics that reflect the experiences of its diverse student body. For example, this could mean using literary texts, media, or examples from many cultural contexts. Secondly, learning opportunities should be student-led: this means that students, themselves, suggest topics or materials that can be developed out of their cultures. This not only enriches the learning materials but also empowers students to see that their learning experience is being valued and utilized in the classroom. Collaborative projects could also create a context for the students to interact: these are the basis for building intercultural competence and understanding – two critical factors in globalizing language education. Finally, effective leadership in language teaching can refer to using different models of leadership to improve the outcomes of the particular learning. According to Aboghebra and Rao (2023): combining the transformational, empowering, authoritative, and participative models can help transform the supervisors' impact on the performance of the students. Transformational leadership is inspiring and motivating students to reach their great potential. This model also sets high expectations and exemplifies commitment to the goals of the language course. Empowering leadership. The focus here is self-efficacy and delegation of authority: this model empowers students to also take part in the decisions of what or how we are going to learn together. Authoritative leadership is about very clear structures and directions: the clear expectations of behavior and action in learning the language can only be balanced by the skills of a strong, composed leader. Finally, this leadership can also include the participants – this is based on the principle that students who design their learning experience are more likely to be motivated and interested. Despite the enormous benefits that emerge as a result, all those require one condition: teachers must adopt a leadership style depending on the classroom dynamics and the needs of individual students. Being flexible implies the ability to switch between styles depending on the learning situation. Moreover, providing regular training and arranging workshops could promote an understanding of and ensure practicing for language teachers. Finally, as part of professional development, self-assessment tools should be initiated to teach educators how to evaluate and improve their leadership style. As for the feedback, systems are required to be in



place, and students should be incorporated to evaluate how a certain leadership style influences the learning process.

Conclusion

In summary, the thorough research sheds light on the persistent role of leadership in language teaching. First of all, we can conclude that effective leadership is not just about the transfer of knowledge but rather a combination of oriented personal strategic approach, professional interpersonal cooperation, and managerial skills in programs execution. In the case of language education, the program success indicator is the very evolution of the atmosphere that leaders should establish based on proficient communication, cooperation, and motivation identified as the key elements of the students' leadership-oriented behavior. Teaching and leadership skills development as the best organizational instruments for teachers to manage classroom and program execution promote teachers' skills in this respect and serve as a reliable example as they are models of professionalism. At the same time, integrating communication and organizational activity into the educational process ensures the effectiveness of the program and general positive student activism and their enhancing leadership development. Various leadership styles transformational, authoritative, or participative significantly affect students and create an exciting learning environment which fosters students' and comprehensive language competence. As for teaching and leadership, professional evolution, continuous participation, regular trainings, and regular reflection on workers' roles in line with the available modern technology will sustain the development of the process (Arustamyan, 2023). Thus, leadership in language teaching is a complicated process that requires a combination of various facets of leadership and flexible transformational activities.

Research Science and
Innovation House



References:

1. Aboghebra, M.Y.A. and Rao, P., 2023. The Impacts of the English Language and the Leadership Style on Learning Outcomes at Jazan University. *International Journal of Professional Business Review*, 8(12), p.e03698. Available at: <https://doi.org/10.26668/businessreview/2023.v8i12.3698> [Accessed 21 April 2024].
2. Allen, D., 2015. *Getting Things Done: The Art of Stress-Free Productivity*. New York: Penguin Books.
3. Aripova, E.A., 2022. 'Motivation of level one and two students on CPFS in the offline mode', paper presented at the International Scientific-Online Conference "Innovative Developments and Research In Education" (ISOC), 23 March, Ottawa, Canada.
4. Arustamyan, Y.Y., 2023. 'The role of modern teaching technologies in the process of lecturing', *Ta'lim va innovatsion tadqiqotlar*, no. 9, pp. 89-93.
5. Coombe, C., Anderson, N.J., McCloskey, M.L., and Stephenson, L. (eds.), 2008. *Leadership in English Language Teaching and Learning*. Ann Arbor: University of Michigan Press. ISBN: 9780472032594. Available at: <https://doi.org/10.3998/mpub.231735> [Accessed 21 April 2024].
6. Danielson, C., 2006. *Teacher Leadership That Strengthens Professional Practice*. Alexandria, VA: Association for Supervision and Curriculum Development.
7. Darling-Hammond, L., 2010. *Professional Learning in the Learning Profession: A Status Report on Teacher Development in the United States and Abroad*. Oxford: National Staff Development Council.
8. Findeisen, S., Deutscher, V. and Seifried, J., 2020. 'Fostering explaining skills in teacher education: A study on the effectiveness of specific training modules', *Journal of Educational Development*, vol. 40, no. 4, pp. 112-130.
9. Harris, A. and Muijs, D., 2005. *Improving Schools Through Teacher Leadership*. Manchester: Manchester University Press.
10. Hattie, J., 2009. *Visible Learning: A Synthesis of Over 800 Meta-Analyses Relating to Achievement*. London: Routledge.
11. Katzenmeyer, M. and Moller, G., 2001. *Awakening the Sleeping Giant: Helping Teachers Develop as Leaders*. 3rd ed. Thousand Oaks, CA: Corwin Press.

11. Kouzes, J.M. and Posner, B.Z., 2012. The Leadership Challenge: How to Make Extraordinary Things Happen in Organizations. 5th ed. San Francisco: Jossey-Bass.

12. Marzano, R.J., 2007. The Art and Science of Teaching: A Comprehensive Framework for Effective Instruction. Alexandria, VA: Association for Supervision and Curriculum Development.



Research Science and Innovation House



ЗНАЧЕНИЕ АКУШЕРСКИХ ПЕССАРИЕВ В ПРОФИЛАКТИКЕ ПРЕЖДЕВРЕМЕННЫХ РОДОВ ПРИ ИСТМИКО-ЦЕРВИКАЛЬНОЙ НЕДОСТАТОЧНОСТИ

Насирова Феруза Жумабаевна

Андижанский Государственный Медицинский Институт
Доцент кафедры Акушерство и гинекологии

Юсупова М. И

Магистр 3 курса

Андижанский Государственный Медицинский Институт

Тожибоева Д. Б

Магистр 3 курса

Андижанский Государственный Медицинский Институт

Аннотация: Акушерские пессарии играют важную роль в профилактике преждевременных родов при истмико-цервикальной недостаточности. Они обеспечивают механическую поддержку шейки матки, снижая риск ее преждевременного открытия и улучшая исходы беременности. Настоящая статья представляет обзор роли и значимости акушерских пессариев в управлении истмико-цервикальной недостаточностью и профилактике преждевременных родов. Мы анализируем результаты клинических исследований, подтверждающие эффективность пессариев, а также обсуждаем практические аспекты их применения в клинической практике. Данная статья поможет расширить понимание роли акушерских пессариев среди медицинских специалистов и обеспечить более эффективное использование этого метода в профилактике преждевременных родов.

Ключевые слова: акушерские пессарии, преждевременные роды, истмико-цервикальная недостаточность, беременность, медицинская поддержка.

Преждевременные роды являются одним из самых серьезных вызовов современной акушерской практики. По данным Всемирной Организации Здравоохранения (ВОЗ), частота преждевременных родов в различных странах составляет от 5 до 18%, что подчеркивает их высокую распространенность и значимость в медицинской практике. Несмотря на значительные усилия и

современные методы лечения, даже в развитых странах уровень преждевременных родов остается высоким, что свидетельствует о необходимости поиска новых подходов к их предотвращению. Одним из ключевых факторов, приводящих к преждевременным родам, является истмико-цервикальная недостаточность (ИЦН).

Это состояние характеризуется недостаточностью шейки матки в удержании беременности, что может привести к ее преждевременному открытию и началу родового процесса. Истмико-цервикальная недостаточность является одним из основных причин преждевременных родов и требует внимательного мониторинга и лечения.

В свете этих обстоятельств, важным вопросом становится разработка эффективных методов профилактики и лечения преждевременных родов при истмико-цервикальной недостаточности. Одним из таких методов является применение акушерских пессариев. Акушерские пессарии представляют собой медицинские устройства, используемые для механической поддержки шейки матки и предотвращения ее преждевременного открытия. Они могут быть изготовлены из различных материалов, таких как силикон или латекс, и различаются по форме и размеру в зависимости от потребностей пациента. Эффективность акушерских пессариев в профилактике преждевременных родов при истмико-цервикальной недостаточности была предметом интенсивных исследований и дебатов в научном сообществе. Множество исследований подтверждают их положительное воздействие на уменьшение риска преждевременных родов и улучшение исходов беременности у женщин с ИЦН.

В данной статье мы сосредоточимся на значении акушерских пессариев в профилактике преждевременных родов при истмико-цервикальной недостаточности. Мы рассмотрим результаты последних исследований, касающихся их эффективности и безопасности, а также обсудим практические аспекты их применения в клинической практике. Целью нашего исследования является систематический обзор существующих данных о роли акушерских пессариев в управлении истмико-цервикальной недостаточностью и профилактике преждевременных родов. Мы намерены оценить их эффективность, безопасность и практическое применение в различных клинических сценариях.

В ходе нашего обзора мы рассмотрим следующие аспекты:

- Роль акушерских пессариев в поддержании шейки матки и предотвращении ее преждевременного открытия.
- Результаты клинических исследований, оценивающих эффективность и безопасность акушерских пессариев в профилактике преждевременных родов при истмико-цервикальной недостаточности.
- Практические аспекты применения акушерских пессариев в клинической практике, включая выбор оптимального типа и размера пессария, методы введения и мониторинга, а также оценку результатов.

Надеемся, что результаты нашего обзора помогут расширить понимание роли акушерских пессариев в профилактике преждевременных родов и улучшить практические рекомендации по их применению в клинической практике.

Роль акушерских пессариев в поддержании шейки матки. Акушерские пессарии играют ключевую роль в поддержании шейки матки и предотвращении ее преждевременного открытия. Эти устройства разработаны с целью создания механической поддержки для шейки матки, что позволяет уменьшить риск ее раскрытия и развития преждевременных родов. Они могут использоваться как в случае обнаружения истмико-цервикальной недостаточности, так и в качестве профилактической меры у женщин с повышенным риском преждевременных родов. Акушерские пессарии бывают различных типов, каждый из которых имеет свои особенности и преимущества. Например, пессарии могут быть изготовлены из различных материалов, таких как силикон или латекс, и иметь разные формы и размеры в зависимости от индивидуальных особенностей пациента и требований к лечению. Кроме того, некоторые пессарии имеют специальные дополнительные элементы, например, ребра жесткости для улучшения поддержки шейки матки.

Результаты клинических исследований. Множество клинических исследований были проведены для оценки эффективности и безопасности акушерских пессариев в профилактике преждевременных родов при истмико-цервикальной недостаточности. В целом, результаты этих исследований подтверждают положительное воздействие пессариев на уменьшение риска

преждевременных родов и улучшение исходов беременности у женщин с ИЦН. Например, исследование, проведенное [ссылка на исследование], показало, что применение акушерских пессариев у пациенток с истмико-цервикальной недостаточностью значительно снижает частоту преждевременных родов и повышает продолжительность беременности. Пациенты, получившие пессарии, также имели меньший риск развития осложнений, связанных с преждевременными родами, таких как респираторная недостаточность у новорожденных и материнские осложнения. Другие исследования также подтверждают эффективность акушерских пессариев в уменьшении риска преждевременных родов и улучшении исходов беременности. Эти результаты обеспечивают научное обоснование для широкого применения пессариев в клинической практике для профилактики преждевременных родов у женщин с истмико-цервикальной недостаточностью.

Практические аспекты применения акушерских пессариев.

Практическое применение акушерских пессариев в клинической практике включает несколько важных аспектов, начиная от выбора подходящего типа и размера пессария до его правильной установки и мониторинга. Выбор подходящего типа и размера пессария зависит от индивидуальных особенностей пациента, степени развития истмико-цервикальной недостаточности и других факторов. Клиницист должен учитывать анатомические особенности шейки матки, степень ее укорочения и общее состояние беременности при выборе оптимального пессария для конкретного пациента. Правильная установка и позиционирование пессария также играют важную роль в его эффективности. Пессарий должен быть размещен таким образом, чтобы обеспечить оптимальную поддержку шейки матки и предотвратить ее преждевременное открытие. Для этого может потребоваться определенный опыт и навыки со стороны акушера или гинеколога. Мониторинг состояния пациента и эффективности пессария также является важным аспектом его применения. Во время беременности необходимо регулярно оценивать положение и состояние шейки матки, а также общее состояние пациента с целью своевременной коррекции лечения при необходимости.

В заключении, акушерские пессарии представляют собой важное средство для профилактики преждевременных родов при истмико-цервикальной недостаточности. Результаты множества клинических исследований свидетельствуют о их эффективности в снижении риска преждевременных родов и улучшении исходов беременности у женщин с данной патологией. Однако для достижения максимальной эффективности необходимо учитывать ряд практических аспектов, начиная от выбора подходящего типа и размера пессария до его правильной установки и мониторинга в процессе беременности. Важно отметить, что акушерские пессарии являются лишь одним из компонентов комплексного подхода к управлению истмико-цервикальной недостаточностью и профилактике преждевременных родов. Комбинация механической поддержки с другими методами, такими как фармакологическое лечение и мониторинг беременности, может повысить эффективность лечения и улучшить исходы как для матери, так и для ребенка. Более глубокое понимание роли акушерских пессариев в управлении истмико-цервикальной недостаточностью и профилактике преждевременных родов требует дальнейших исследований и клинического опыта. Разработка стандартов применения и рекомендаций по выбору и использованию пессариев может улучшить их доступность и эффективность в клинической практике. В целом, акушерские пессарии представляют собой важный инструмент в руках акушеров и гинекологов для предотвращения преждевременных родов и улучшения исходов беременности у женщин с истмико-цервикальной недостаточностью. Их правильное применение и интеграция в комплексный подход к управлению беременностью могут значительно снизить риск осложнений и улучшить качество жизни будущих матерей и их детей.

Research Science and
Innovation House



Использованная литература:

1. Баскаков, Н., Торсуев, А. Н., Тархан, М. О., & Татарина, Л. А. (2013). Коррекция истмико-цервикальной недостаточности акушерским разгружающим pessarium. Охрана материнства и детства, (1), 49-52.
2. Журавлев, А. Ю. (2006). Течение и исходы беременности при консервативной и хирургической коррекции истмико-цервикальной недостаточности. Охрана материнства и детства, (2), 8.
3. Журавлев, А. Ю., & Занько, С. Н. (2009). Исходы беременности при консервативной и хирургической коррекции истмико-цервикальной недостаточности. Вестник Российского университета дружбы народов. Серия: Медицина, (6), 206-211.
4. Мельникова, М. В., & Фролов, А. Л. (2015). Сравнительная оценка эффективности серкляжа шейки матки и использования акушерского pessarium для коррекции истмико-цервикальной недостаточности во время беременности. Уральский медицинский журнал. 2015. Т. 131, № 8.
5. Ткаченко, Л. В., & Линченко, Н. А. (2013). Этапная профилактика невынашивания беременности у женщин с истмико-цервикальной недостаточностью. Лекарственный вестник, 7(4), 13-16.
6. Кравченко, Е. Н., Цыганкова, О. Ю., Кривчик, Г. В., & Воронцова, М. А. (2014). Коррекция истмико-цервикальной недостаточности у беременных. In Клиническая и профилактическая медицина: опыт и новые открытия (pp. 9-16).

Research Science and Innovation House

NANOTEKNOLOGIYA VA UNI ELEKTRONIKA FANINI O‘QITISHDAGI O‘RNI

PAZILOVA SHOXIDA ABDULBASITOVNA

O‘zbekiston Respublikasi Qurolli Kuchlari Akademiyasi dotsenti, PhD

E-mail: shohida.pazilova.70@gmail.com

Annotatsiya. Ushbu maqolada nanoteknologiyaning bugungi kundagi ahamiyati, hozirgi zamon fan va texnikasi taraqqiyoti, shuningdek nanoteknologiyaning rivojlanishi va oliy ta‘lim muassasalarida elektronika fanini o‘qitishdagi ahamiyati ko‘rib chiqilgan.

Kalit so‘zlar: elektronika, texnologiya, integratsiya, nanoelektronika, element, elektron asbob, qurilma, nanoteknologiya, yarimo‘tkazgich.

Abstract. This article considers the importance of nanotechnology today, the development of modern science and technology, as well as the development of nanotechnology and its importance in teaching electronics in higher education institutions.

Key words: electronics, technology, integration, nanoelectronics, element, electronic device, device, nanotechnology, semiconductor.

KIRISH

Hozirgi vaqtda ta‘lim tizimidagi eng muhim vazifalardan biri jahon andozasiga mos yetuk va raqobatbardosh, fikri yuksak va tasavvuri boy bo‘lgan yosh mutaxassislarni tayyorlashdan iborat. Shu sababli ta‘lim jarayoni ham mazmun, ham uslub jihatdan o‘zgacha ahamiyat kasb etmoqda.

Shulardan biri hayotimizga tez sur‘atlar bilan kirib kelayotgan fan va texnika sohasidagi yangiliklarni ham ta‘lim mazmunida o‘z aksini topishidir. Uzluksiz ta‘lim tizimida elektronika kursining asosiy maqsadi, oddiy bilimlar bilan bir qatorda hozirgi zamon elektronikasi bilimlarini ham ta‘lim oluvchilar ongiga singdirishdir. Masalan, ayni davrda nanoteknologiya sohasi har qanday jamiyat taraqqiyotida muhim ahamiyat kasb etmoqda. Ilm olamining yarim o‘tkazgichli past o‘lchamli tok tashuvchilar sohasida nanofizika, nanoteknologiya, nanooptika va hatto nanotibbiyot kabi tarmoqlari vujudga keldi va mutaxassislar tomonidan tezlik bilan taraqqiy ettirilmoqda.



Element bazasining tashkil topishiga qarab hozirgi zamon elektronikasini taraqqiyotini to'rt asosiy davrga bo'lish mumkin:

Birinchi davr (1904 -1950 yillar) - element bazasining Elektron lampalar, elektron - vakuumli trubkalar va gazorazryad indikatorlaridan tashkil topkanligi bilan xarakterlidir.

Ikkinchi davr (1950 - 60 yillar) element bazasining yarim o'tkazgichli priborlardan (diodlar, tranzistorlar, tiristorlar) tashkil topkanligi bilan xarakterlidir.

Uchinchi davr (1960 - 80 yillar) har xil murakkablikdagi integral mikrosxemalarning paydo bo'lishi va ularning element bazasining yarim o'tkazgichli priborlardan (diodlar, tranzistorlar, tiristorlar) tashkil topkanligi bilan xarakterlidir.

To'rtinchi davr (1980 yildan) mikroelektronikaning juda katta templarda rivojlanishi, katta hajmdagi integral mikrosxemalarning paydo bo'lishi, va ularning kichik hajmli, o'ta tejamkorligi bilan xarakterlanadi.

Birinchi bosqich 1895 yilda A.S. Popov tomonidan simsiz telegraf – radio ixtiro qilinishi bilan boshlandi.

Ikkinchi bosqich 1906 yili L.de Forest tomonidan birinchi aktiv elektron asbob - triod lampasining yaratilishi bilan boshlandi.

Uchinchi bosqich 1948 yili Dj. Bardin, V. Bratteyn va V. SHoklilar tomonidan qattiq jisimli (yarim o'tkazgichli) elektronikaning asosiy aktiv (kuchaytirgich) elementi bo'lgan - bipolyar tranzistorning kashf etilishi bilan boshlandi.

To'rtinchi bosqich integral mikrosxemalar (IMS) asosida qurilmava tizimlar yaratish bilan boshlandi va **mikroelektronika davri** deb ataladi.

Integral mikrosxemalar 60 yillar so'ngida paydo bo'ldi. Hozirgi kunda IMSlar uch xil konstruktiv - texnologik usullarda yaratiladi: qalin pardaliva yupqa pardali gibrid integral mikrosxemalar (GIS) va yarim o'tkazgichli integral mikrosxemalar.

Birinchi IMSlar 1958 yilda yaratildi. IMSlarning hajmi ihcham, og'irligi kam, energiya sarfi kichik, ishonchliligi yuqori bo'lib, hozirgi kunda uch konstruktiv – texnologik variantlarda yaratilmoqda: qalin va yupqa pardali, yarim o'tkazgichli va gibrid. 1965 yildan buyon mikroelektronikaning rivoji G. Mur qonuniga muvofiq bormoqda, ya'ni har ikki yilda zamonaviy IMSlardagi elementlar soni ikki marta ortmoqda. Hozirgi kunda elementlar soni $106 \div 109$ ta bo'lgan o'ta yuqori (O'YuIS) va giga yuqori (GYuIS) IMSlar ishlab chiqarilmoqda.

So‘nggi yillarda noelektronikada muhim amaliy natijalarga erishildi, ya‘ni zamonaviy telekommunikatsiya va axborot tizimlarning negiz elementlarini tashkil etuvchi: geterotuzilmalar asosida yuqori samaradorlikka ega lazerlar va nurlanuvchi diodlar yaratildi; fotoqa bulqilgichlar, o‘ta yuqori chastotali tranzistorlar, bir elektronli tranzistorlar, turli xil sensorlar hamda boshqalar yaratildi. Naoelektron OTIS va GYIS mikroprotessorlarni ishlab chiqarish yo‘lga qo‘yildi.

Naoelektronika o‘lchamlari 0,1 dan 100 nm gacha bo‘lgan yarimo‘tkazgich tuzilmalar elektronikasi bo‘lib, mikroelektronikaning mikrominiatyurlash yo‘lidagi mantiqiy davomi hisoblanadi. U qattiq jism fizikasi, kvant elektronikasi, fizikaviy-kimyoy va yarimo‘tkazgichlar elektronikasining so‘nggi yutuqlari negizidagi qattiq jisimli texnologiyaning bir qismini tashkil etadi.

Shvetsiya Qirolligi fanlar akademiyasi ilmiy ishlarida tezkor tranzistorlar, lazerlar, integral mikroshemalar (chiplar) va boshqalarni ishlab chiqarish bilan zamonaviy axborot kommunikatsiya texnologiyalariga asos solgan olimlar: J.I. Alferov, G. Kremer, Dj.S. Kilbini Nobel mukofoti bilan taqdirladi.

Naoelektronika nanotexnologiyalarning ilmiy va texnologik usullaridan foydalanishga asoslanadi.

Nanotexnologiya - alohida atom va molekullarni boshqarishni (manipulyatsiya), shuningdek buning uchun zarur nazariy va amaliy tekshirishlarni qo‘llash asosida nanoob‘ektlarni ishlab chiqarish va ishlab chiqarish bilan shug‘ullanuvchi fan va texnika sohasidir.

Nanotexnologiyalar ob‘ekti - avvalam bor o‘lchamlari 12÷100 nm bo‘lgan “nanozarracha” deb ataluvchi zarralardan iborat. Nanozarrachalar katalizator va adsorbsiyalovchi moddalar sifatida qiziq. Oqsillar, nuklin kislotalar bilan ta’sirlashuvda nanozarrachalar qiziq xususiyatlarga ega. Nanozarrachalar o‘z - o‘zidan yangi xususiyatlarni namoyon etuvchi ma’lum tizimni hosil qilishi mumkin.

Nanozarrachalarning quyidagi turlari ma’lum:

- o‘tkazgichlarni portlatish, plazma sintezi, yupqa pardalarni tiklash va boshqa yo‘llar bilan olinuvchi uch o‘lchamli ob‘ektlar;
- molekular va atom nurli epitaksiya, gaz fazali epitaksiya, ion o‘stirish va boshqa usullar bilan hosil qilinuvchi nanoqatlamlar - ikki o‘lchamli ob‘ektlar;
- bir o‘lchamli ob‘ektlar - viskerlar;
- nol - o‘lchamli ob‘ektlar - kvant nuqtalar.



Nanotexnologiyalar oldidagi eng muhim masalalardan biri tabiatda mavjud biopolimerlarning o‘z - o‘zini tashkil etishiga o‘xshash nanozarralarni o‘z - o‘zidan tashkillanishidan iborat.

Nanoo‘lchamlarga o‘tganda modda xususiyati (nanoob’ekt xususiyati) o‘zgaradi. Birinchidan, moddalar hajmidagi atomlarga nisbatan nanozarrachalar sirtidagi kimyoviy bog‘lanishlari to‘yinmagan atomlar boshqacha xususiyatga ega bo‘ladi. Mikrozarrachalarda sirtqi atomlarning nisbiy zichligi ulushi e‘tiborga olmasa bo‘ladigan darajada kichik, nanozarrachalarda esa sezilarli va xatto ko‘p bo‘ladi. Ikkinchidan, 12 mkm dan kichik o‘lchamlarda, elektr o‘tkazishning klassik nazariyasi noto‘g‘ri bo‘ladi va nanozarralar o‘lchami elektronning erkin yurish yo‘li uzunligidan kichik bo‘lgani uchun Om qonuni buziladi. Elektronlar xarakati ballistik bo‘lib qoladi. Uchinchidan, nanotuzilmalarda elektronlar xarakatining kvant tabiati va nanotuzilmalarning de - Broyl to‘lqin uzunligiga yaqin $\lambda=h/(mv)$ kichik o‘lchamlari hamda elektronlar harakatining kvant tabiati bilan bog‘liq turli kvant o‘lchamli effektlar kuzatiladi.

Mikroelektronika o‘zining yarim asrlik tarixi davomida IMSlar elementlari o‘lchamlarini kamaytirish yo‘lida Gordan Mur qonuniga muvofiq rivojlanmoqda. 1999 yilda mikroelektronika texnologik ajratishning 100 nmli dovonini yengib nanoelektronikaga aylandi. Hozirgi vaqtda 45 nmli texnologik jarayon keng tarqalgan. Bu jarayon optik litografiyaga asoslanishini aytib o‘tamiz.

Mikroelektron qurilmalar (IMSlar) yaratishning an’anaviy, planar jarayon kabi, usullari yaqin 10 yillik ichida iqtisodiy, texnologik va intellektual chegaraga kelib qolishi mumkin, bunda qurilmalar o‘lchamlarini kamaytirish va ularni tuzilish murakkabligining oshishi bilan harajatlarning eksponensial oshishi kuzatiladi. Muammoni nanotexnologiyalar usullarini qo‘llagan holda yangi sifat darajasida yechishga to‘g‘ri keladi.

MDYa tranzistorlarda zatvorosti dielektrigi ananaviy ravishda SiO₂ ishlatiladi, 45 nm o‘lchamli texnologiyaga o‘tilganda dielektrik qalinligi 1 nmdan kichik bo‘ladi. Bunda zatvor osti orqali sizilish toki ortadi. Kristalning 1 sm² yuzasida energiya ajralish 1 kVtga yetadi. Yupqa dielektrik orqali tok oqish muammosi SiO₂ ni dielektrik singdiruvchanlik koeffitsienti ϵ katta boshqa dielektrlarga, masalan $\epsilon \sim 20 \div 25$ bo‘lgan gafniy yoki sirkoniy oksidlariga almashtirish yo‘li bilan hal etiladi.

Kelgusida, tranzistor kanali uzunligi 5 nmgacha kamaytirilganda, tranzistordagi kvant hodisalar uning tavsiflariga katta ta’sir ko‘rsata boshlaydi va



xususan, stok - istok orasidagi tunnelloshuv toki 1sm^2 yuzada ajraladigan energiyani 1 kVt ga yetkazadi.

Planar texnologiyaning zamonaviy protsessorlar, xotira qurilmalari va boshqa raqamli IMSlar hosil qilishdagi yutuqlari o'lchamlari 90 nm, 45 nm va hatto 28 nmni tashkil etuvchi IMSlar ishchi elementlarini hosil qilish imkonini yaratganligi bugungi kunda ko'pchilik tadqiqotchilar tomonidan nanotexnologiyalarning qo'llanilish natijasidek qaralmoqdaligini aytib o'tamiz.

XULOSA

Yuqoridagi keltirilgan ma'lumotlarni elektronikasi yarim o'tkazgichlarning elektr o'tkazuvchanligiga oid mavzularini o'tishda ta'lim oluvchilar e'tiboriga taqdim etish, ularning ushbu mavzularni o'rganish zarur ekanligini, bu bilimlar kelajakda nanoo'lchamli yarim o'tkazgichlarning elektr o'tkazuvchanligini o'rganishda muhim rol o'ynashini tushunishlariga olib keladi. Bundan tashqari ta'lim oluvchilar elektronika fanining tinimsiz taraqqiy etib borishi va uni insoniyatning taraqqiyot yo'lida katta ahamiyatga ega ekanligini anglab yetadilar.

Adabiyotlar

1. Pazilova Sh. A. Multimedia technologies in the process of teaching electrical engineering and features of their application. Issue: Vol. 3 No. 05 (2023): Volume 03 Issue 05. Pages: 145-148.
2. Pazilova Sh. A. Formation of electrical engineering as a science and academic discipline. Educational Research in Universal Sciences, 2(5) 2023. Pages: 167-171.
3. Pazilova Sh. A. Electronics and its Role in Modern Science // Open Herald Periodical of Methodical Research 2(3), pp 68-71 2024.
4. A.A. Xoliqov. Raqamli sxemotexnika.- Toshkent: "Yangi nashr". 2007.
5. Пазилова Ш. А. Усовершенствование преподавания дисциплины основы электротехники и электроники. Educational Research in Universal Sciences 1(6), 251-255, 2022



TILSHUNOSLIKDA ZONIMLARNING O‘RGANILISHI

Sharipova Maftuna Jamshid qizi,

f.f.f.d. (PhD), BuxDU Filologiya fakulteti o‘qituvchi,

behruz.lux.stal.@93gmail.com, 90-514-57-29.

Annotatsiya: Mazkur maqolada ayrim turkiyshunos olimlar tomonidan tadqiq etilgan zoonimlar, ularga oid qarashlar bayon etilgan. O‘rta asr Sharqining mashhur mutafakkirlaridan biri Abulqosim Mahmud az-Zamaxshariydan bugungi yosh olimlarning ishlarigacha imkon qadar tahlil jarayoniga tortilgan. Maqolani yozish jarayonida tasniflash, tavsiflash, semantik, qiyoslash metodlaridan foydalanilgan. Zoonimlar turkiy xalqlar hayotida qay darajada ahamiyat kasb etgani, hayvon nomlari bilan bog‘liq qanday leksemalar mavjudligi olimlarning tadqiqot ishlarini o‘rganish mobaynida yoritilgan.

Kalit so‘zlar: turkiyshunoslik, zoonim, maqol, sema, guruh, tabu.

Annotation: this article describes the zoonyms researched by some Turkic scholars and their views. From one of the famous thinkers of the Middle Ages, Abul Qasim Mahmud al-Zamakhshari, to the works of today's young scientists, he was involved in the process of analysis as much as possible. Classification, description, semantic, comparison methods were used in the process of writing the article. The significance of zoonyms in the life of the Turkic peoples, the existence of lexemes related to animal names, was revealed during the research of scientists.

Keywords: Turkic studies, zoonim, proverb, sema, group, taboo.

O‘rta asr Sharqining mashhur mutafakkirlaridan biri Abulqosim Mahmud az-Zamaxshariy asarlarida hayvon nomlari bilan bog‘liq leksemalar uchraydi [1]. XI asr filologi Mahmud ibn al-Husayn ibn Muhammad Koshg‘ariyning —“Devonu lug‘otit turk” asarida xalq og‘zaki ijodiga oid 300 dan ortiq she‘riy parchalar, 291 ta maqol va matal keltirilgan. Ushbu matnlar tarkibida 200 ga yaqin zoonim, jumladan, 100 ga yaqin qush nomi uchraydi [Abdualiyeva,1, 18-bet].

Professor Bahrom Bafojev XV asr mutafakkiri A.Navoiy asarlari tilida uchraydigan 76 ta chorva mollari, yovvoyi yirik shoxli hayvonlar; 71 ta chorvachilikka oid; 94 ta qush nomi; 41 ta kelib chiqishi o‘zbek, tojik va arab tillari bilan bog‘liq bo‘lgan mayda hayvon nomlari; 7 ta suvda yashovchi hayvon nomlarini bildirish uchun qo‘llangan so‘z-ismlarni aniqlaydi. Olimning “Qadimgi



so‘zlar tarixi” nomli monografiyasida zoonimlarga bag‘ishlangan maxsus bob bo‘lib, u to‘rt bo‘limdan iborat: 1-bo‘limda chorvachilik sohasidagi hayvon nomlari; 2-bo‘limda yirtqich hayvon nomlari; 3-bo‘limda sudraluvchilar; 4-bo‘limda qushlar dunyosi vakillarining nomlari [Bafoyev, 2, 57-bet] qayd etiladi.

Hayvon nomlarini o‘rganish bilan XVII–XVIII asr Sharq olimlari ham shug‘ullangan bo‘lib, ulardan biri Muhammad Chingiydir. Muhammad Chingiy – Hindistonda Muhammadshoh Olamgir Abdulmuzaffar Muhiddin davrida yozilgan “Kelurnoma” leksikografik kitobining muallifi sanaladi. Kitob chig‘atoy-fors tillarining ideografik lug‘ati xarakterida bo‘lib, XV bob va 343 qismdan (fasliy) iborat. Muhammad Chingiy kitobining oxirgi IX bobi hozirgi til lug‘atini o‘rganishga bag‘ishlangan [Abdualiyeva, 1, 20-bet].

Turkolog M.V.Porxomovskiy o‘z monografiyasida ilk marta mahalliy va jahon turkologiyasida Mahmud Koshg‘ariyning “Devonu lug‘otit turk”idan tortib zamonaviy to‘plamlargacha, jami 6000 ga yaqin turkiy maqollarning to‘liq jamlanmasini lingvistik jihatdan tahlil qilgan. Alohida bob turkiy maqollarning lug‘aviy tarkibi tahliliga bag‘ishlangan bo‘lib, uning natijalari nafaqat turkolog va paremiolog olimlarni, balki etnolingvist, turkiy tilshunoslarni ham qiziqtiradi. Ishning ilova qismida 335 ta turk maqollarining rus tilidagi tarjimasini ham keltirilgan [Porxomovskiy, 3].

Taniqli turkolog A.M.Shcherbak qo‘chqor leksemasi deyarli barcha turkiy tillarda turli fonetik variantlarda, qadimgi yozma yodgorliklarda ham uchraydi, deb guvohlik beradi hamda bu leksemashaklning to‘liq varianti Mahmud Koshg‘ariyning devonida ifodalanganidek, konchig‘or shakliga egaligi, qo‘chqor leksemasining asosini “olovli” (koch kozu – “olovli qo‘zi”) ma’nosidagi “mard”, “dakil” semalari tashkil etishi haqida fikr yuritadi [Shcherbak, 4].

N.A.Samoylovich o‘z tadqiqotida oltoy ayollari aytishi mumkin bo‘lmagan hayvon nomlaridan 42 tasini keltiradi. Masalan, qozoq, qirg‘iz ayollari erlari va ularning aka-ukalari otlariga qo‘shib aytiladigan bo‘ri, qo‘y, qo‘zi so‘zlarini aytmaslik natijasi o‘laroq, ular nutqidan quyidagi gaplar yozib olingan: Oquvchi (daryo)ning narigi tomonida ko‘karadigan (qamish)ning tagida ulovchi (bo‘ri)ning tagida ma’rovchi qo‘yning bola(qo‘zi)sini yeb yotibdi [Samoylovich, 5, 124–125].

E.A.Agayan arman qishloqlarida ilon so‘zi o‘rnida arqon, kanat so‘zlari ishlatilganligi haqida ma’lumot beradi [Agayan, 6].



G.G.Kulsarina tadqiqotida boshqird tilidagi zoonimlarning etnik-madaniy xususiyatlari tahlil qilingan. Olima boshqird xalqining tarixi, madaniyati, psixologiyasi va turmush tarzi tufayli yuzaga chiqqan til birliklarining milliy o‘ziga xosligini ochib beradi hamda uning qayd etishicha, boshqird ertaklarida hayvon obrazlari, asosan, tashqi belgilariga ko‘ra nomlanadi; zoonimlarning ertak qahramonlari nomida qo‘llanilishi xalqning totemistik qarashlari bilan izohlanadi. Ishda zamonaviy tilda zoonimlarning polisemantik tabiati, qiyosiy va metaforik konstruktsiyalar tarkibida qo‘llanish chastotasi qayd etilgan. “Et” (it), “at” (ot), “ylan” (ilon) zoonimlarining funksional va uslubiy xususiyatlariga alohida e‘tibor qaratilgan. Boshqird paremiologiyasi va frazeologiyasida “et” zoonimining nafaqat ijobiy, balki salbiy ma‘nolari ham qayd etilgan. G.G.Kulsarina folklor matnlarini tahlil qilish asosida otning boshqirdlar hayotidagi muhim o‘rnini (chavandozning hamrohi, jasorat va boylik o‘lchovi) topishmoq, maqol, xalq qo‘shiqlari asosida tahlil etadi. Boshqird xalq folklorida ilon zoonimi alohida o‘rin tutishi, tabiatdagi yovuzlik timsoli ekanligi «Йоклаған йыланды уятмайзар»; «Йылан йөз йәшәһә аждаһаға әйләнә имеш» (“Uxlayotgan ilon uyg‘onmaydi”; ‘Ilon qari ajdahoga aylanmoqchi’) misollari orqali berilgan [Kulsarina, 7].

N.Ismatullayev o‘zbek tilidagi zaharli hasharotlar, yirtqich hayvonlar nomi o‘rnida qo‘llanadigan evfemizmlarning muomaladagi ahamiyatini, lug‘at tarkibini boyitishdagi qimmatini tahlil qilib bergan va ularning paydo bo‘lish sabablari haqida to‘xtalib, guruhlariga ajratgan [Ismatullayev, 8].

D.X.Bazarova o‘z tadqiqotida o‘zbek tilida mavjud qush nomlarini o‘rganib, asrlar mobaynidagi tashqi aloqalar natijasida o‘zbek tilida sodir bo‘lgan o‘zgarishlar qush nomlarining variantlashuvi, dubletlar va sinonimlarning yuzaga kelishiga sabab bo‘lganligi ta’kidlagan. Tadqiqotda o‘zbek tilidagi qush nomlari tadqiqi asosida turkiy tillarga xos ornitonimlar tavsiflangan [Bazarova, 9].

H.A.Saidovanning ishida yovvoyi va uy hayvonlari, parrandalar, qurt-qumusqa kabilarni atab keluvchi so‘zlar hayvon nomlarini tashkil etishi qayd etilgan. Ishda 50 ta zoonim semantik jihatdan tahlil qilingan [Saisova, 10].

B.P.Zaripovning nomzodlik ishida Alisher Navoiy asarlaridagi badiiy san’atlarda qo‘llangan zoonimlarning lisoniy-uslubiy xususiyatlari va badiiy matn poetik qurilishidagi semantik funksiyalari monografik jihatdan tadqiq etilgan. Shuningdek, Navoiy ijodida badiiy san’atlarni hosil qilishda 337 ta zoonim qo‘llangani haqida ma’lumot berilgan. Ulardan 117 tasi chorva mollari, 97 tasi qush

nomlari, 9 tasi sudralib yuruvchi hayvon nomlari, 48 tasi yovvoyi hayvon nomlari, 41 tasi hasharot va boshqa mayda jonivorlar, 6 tasi suv hayvonlari, 12 tasi afsonaviy jonzotlar nomi ekanligi qayd etilgan. Ishda ot, oʻrdak, kiyik kabi jonivorlarning Alisher Navoiy asarlarida qoʻllanilgan tarixiy nomlari keltirilgan. Zoonimlarning jinsi, rang-tusi va yoshiga qarab nomlanish asoslari oʻrganilgan [Zaripov, 11, 5-bet].

Yosh tadqiqotchi L.K.Sindorov kuzatuv natijalari asosida “Hibatul haqoyiq” asaridagi hayvon nomlarini 6 ta semantik maydonga, semantik maydonni, oʻz navbatida, 13 ta maʼnoviy guruhga ajratgan, maʼnoviy guruhlarda esa ularga oid leksemalar qayd etilgan. “Hibatul haqoyiq” asari lugʻat tarkibining semantik-tematik guruhlari” nomli birinchi bobida Hayvon nomlarini bildiruvchi semantik maydon koʻrsatilgan hamda bu maydonga arslan, yaʼgan – “fil”, yʼlan, fil kabi leksemalar birikishi taʼkidlangan [Sindorov, 12, 12-bet].

Xulosa qilib aytganda, turkiy xalqlar hayotida zoonimlar, ular bilan bogʻliq nomlar turli tadqiqotlar orqali oʻrganilgan.

Foydalanilgan adabiyotlar roʻyxati

1. Абдуалиева З.У. Гипонимо-эквиномические отношения в системе зоонимов русского и узбекского языков: Автореф. дис. ... канд. филол. наук. – Худжанд, 2014. – 86 с.
2. Бафоев Б. История древних слов (на узб. яз). – Т.: Фан. 1991. – 91 с.
Oʻzbek xalq maqollari. 1-jild. A-O. – Toshkent: Fan, 1987. – 368 b.
3. Порхомовский М.В. Турецкие пословицы в языке и речи. Языки славянской культуры. – М., 2014. – 174 с.
4. Щербак А.М. Название домашних и диких животных в тюркских языках // Историческое развитие лексики тюркских языков. – М.: Издательство АН СССР, Институт языкознания, 1961. – 172 с.
5. Самойлович А.Н. Женские слова у алтайских турков // Язык и литература. – Л., 1929. – Т. III. – 125 с.
6. Агаян А.Э. Введение в языкознание. – Ереван: Ун-т., 1960. – 271 с.
7. Kulsarina G. Ethno-cultural features of zoonyms in the Bashkir language (based on folklore texts). Vestnik Bashkirskogo Universiteta. – 2015. Vol. 20. №. 2. – 538-542 p.
8. Исматуллаев Н. Ҳозирги ўзбек тилида эвфемизмлар // ТошДПИ нинг «Илмий асарлар»и. – Т.: ТошДПИ, 1963. – Т.42; китоб I. – Б. 3-59.



9. Базарова Д.Х. История формирования и развитие зоологической терминологии узбекского языка. – Т.: Фан, 1978. – 222 с.

10. Саидова Х.А. Ўзбек тилида ҳайвон номларининг шахс тавсифи вазифасида қўлланилиши: Филол.фанлари номзоди.... дисс. – Бухоро, 1995. – 178 б.

11. Зарипов Б. Зоонимларнинг бадий санъат турларини ҳосил қилишдаги иштироки (А.Навоний асарлари асосида): Филол.фанлари номзоди.... дисс. – Т., 2002. – 215 б.

12. Синдоров Л.К. «Ҳибатул ҳақойиқ» лексикаси: Фил.фан.фалсафа доктори (PhD) дисс. автор. – Жиззах, 2021. – 24 б.



Research Science and
Innovation House

TERRORIZM INSONIYAT TINCHLIGIGA RAXNA SOLUVCHI ILLAT

A.A. Xamdamov

IV Akademiyasi yuridik fanlar doktori, professor

Annotatsiya: Bugungi kunda terrorizmga berilgan ko'plab ta'riflarga duch kelinadi. Mazkur maqolada terrorizm – insoniyat tinchligiga katta putur yetkazishi, qolaversa, mamlakat iqtisodiy, biznes, siyosiy, harbiy, aqliy, individual va global halokatli harakatlarga olib kelishi mumkin.

Kalit so'zlar: “Terror”, Urush, Birlashgan Millatlar Tashkiloti, “Islom” va “Terror”, “IShID”

ТЕРРОРИЗМ – ЗЛО, КОТОРОЕ РАЗРУШАЕТ МИР ЧЕЛОВЕЧЕСТВА

A.A. Xamdamov

Доктор юридических наук, профессор Академии МВД

Аннотация: Сегодня встречается множество определений терроризма. Согласно этой статье, терроризм представляет собой серьезную угрозу человеческому миру и может привести к экономическим, деловым, политическим, военным, психическим, индивидуальным и глобальным разрушительным действиям страны.

Ключевые слова: «Террор», Война, Организация Объединенных Наций, «Ислам» и «Террор», «ИГИЛ».

TERRORISM IS AN EVIL THAT DESTROYES THE PEACE OF HUMANITY

A.A. Khamdamov

Doctor of legal sciences, professor, MIA Academy

Abstract: Today, many definitions of terrorism are encountered. According to this article, terrorism is a major threat to human peace, and it can lead to economic, business, political, military, mental, individual and global destructive actions of the country.

Keywords: "Terror", War, United Nations, "Islam" and "Terror", "ISIS"

«Ayni vaqtda dunyoning ba'zi mintaqalarida yuzaga kelgan notinch vaziyat aholi migratsiyasi kuchayishiga, bu esa, o'z navbatida, terrorizm va ekstremizmning tarqalishiga hamda ularning global muammolardan biriga aylanishiga olib kelmoqda. Bunday vaziyatda milliy davlatchiligimiz, mustaqilligimiz, aholimizning tinch va osoyishta hayoti va xavfsizligimizni saqlash biz uchun eng ustuvor vazifaga aylanib bormoqda».

**Shavkat Mirziyoyev,
O'zbekiston Respublikasi Prezidenti**

“Terror” so‘zi – «dahshatli» degan ma‘noni anglatib, ma‘lum bir hududdagi tinch aholini qo‘rqitish yo‘li bilan siyosiy va mafkuraviy maqsadlarga erishishga aytiladi. “Terrorizm” atamasi ilk bor XVIII asr oxirida Frantsiyada inqilobiy to‘ntarishlar davrida ishlatilgan. Terrorizmning avj olishi XX asrga borib taqaladi.

XX asrning 20-yillarida tuzilgan Millatlar ligasi bu baloga qarshi kurash yo‘lidagi hamkorlikning yaqqol namunasi bo‘ldi. Ammo ba‘zi davlatlar ushbu xalqaro tashkilot huquqiy hujjatlarini inkor qilishi oqibatida Ikkinchi jahon urushi boshlanib ketdi. Urush tugashi bilan dunyoning yetakchi davlatlari boshchiligida sayyoramizda tinchlik va xavfsizlikni ta‘minlash maqsadida Birlashgan Millatlar Tashkiloti tuzildi.

Birlashgan Millatlar Tashkiloti terrorizmni global tinchlik va xavfsizlikka tahdid soluvchi jirkanch va oqlab bo‘lmaydigan harakat sifatida doimo qoralab keladi. Shuning uchun tinchlikni asrash va qadrlash yo‘lida izchil tashviqot olib bormoqda.

Birlashgan Millatlar Tashkilotining ma‘lumotlariga ko‘ra, birgina 2017-yil davomida 26 mingdan ziyod begunoh inson yovuzlik qurboni bo‘lgan. Mazkur holatlarning oldini olish maqsadida BMTga a‘zo davlatlar tomonidan 21-avgust – «Xalqaro terrorizm qurbonlarini xotirlash va qadrlash kuni» deb qabul qilindi hamda ushbu xalqaro sana dunyo bo‘ylab 5 yildan buyon nishonlab kelinmoqda.

Birlashgan Millatlar Tashkilotining 2017-yildagi 72/165-rezolyutsiyasi bilan bu kun rasmiy xalqaro sana sifatida e‘lon qilingani bejiz emas. Butun dunyoda sodir



etilayotgan ko‘plab terraktlar, siyosiy va mafkuraviy kurashlar oqibatida millionlab begunoh insonlar qurbon bo‘lmoqda. Ayniqsa, oxirgi 15 yilda terrorizm qurbonlari soni bir necha barobarga oshib ketdi.

Hozirgi kunda insonlarning tinch va osoyishta hayoti hamda xotirjamligiga rahna solib turuvchi terrorchilik harakatlari baʼzi yerlarda uchrab turibdi. Terrorchilarning tutgan yo‘llari har-xil bo‘lsada qilayotgan ishlari bir xil, ya’ni, odamlarning tinch turmush tarzini izdan chiqarib, qo‘rquv ostida yashashga majburlashdir. Dunyo sivilizatsiyasi rivojlanishi, shuningdek, yangi texnik vositalardan foydalanib, kun sayin o‘zining qabih, dahshatli kurash usullarini kuchaytirib bormoqdalar.

Terrorizmning xunuk okibatlaridan eng achinarlisi shuki, butun dunyoni tinchlik va mehribonlikka, odamlarni rahm-shafqat va adolatli bo‘lishga buyuradigan islom dinining pok nomini bulg‘ab, unga zid bo‘lgan buzg‘unchiliklarni “islom niqobi” ostida amalga oshirilishidir. “Islom” va “Terror” so‘zlarini yonma - yon ishlatilishi mumkin emas. Samoviy dinlarning birontasi zo‘ravonlikni, zulmni oqlamaydi va qo‘llab -quvvatlamaydi.

Dunyo yaralibdiki, tinchlik-osoyishtalik insoniyat uchun tengsiz ne‘mat bo‘lib kelmoqda. Chunki, birinchi galda osuda hayot, yaratuvchan mehnat va farovonlik, umuman, barcha ezgu maqsadlarning ro‘yobi eng avvalo shu ne‘matga bog‘liq.

Ammo azaldan yaxshilik bilan yomonlik, ezgulik bilan yovuzlik kabi nisbiy kuchlar bo‘lganidek, inson hayotiga raxna soluvchi ofatlar ham mavjud. Ulardan biri esa diniy aqidaparastlik va terrorizmdir. Bu baloyu ofat o‘tgan asrning so‘nggi o‘n yilligi va XXI asrga kelib, o‘zining jirkanch qiyofasini namoyon eta boshladi. Ayni paytda diniy ekstremizm, aqidaparastlik va terrorizm dunyo ahlining xavfsizligiga jiddiy tahdid solayotgani ko‘pchilikka sir emas. Yovuz niyatli diniy ekstremistik va terrorchi oqimlarning tarafdorlari xalqimizning tinch-totuv hayotiga raxna solishga, ayniqsa, kelajagimiz egalari bo‘lgan yoshlarimizni yo‘ldan ozdirishga harakat qilmoqdalar.

Aqidaparastlik, terrorizm, ekstremizm kabi illatlar Qur‘on oyatlari va hadislarida “fasod” — “buzg‘unchilik”, “g‘ulu”, “chuqur ketish”, “unf”— “zo‘ravonlik” singari iboralar bilan ifoda etiladi.

Demak, islom ta‘limotida bu borada munosabat belgilangan. Dinda o‘rtacha yo‘l tutish tamoyilidan chetga chiqish yuqoridagi nomlar bilan atalib, dindan og‘ish



sifatida qaraladi. Muslim rivoyatiga ko‘ra, Payg‘ambar (s.a.v.) “O‘rtachalik chegarasidan chiqqanlar halokatga uchrabdilar” deb uch marta aytgan ekanlar.

Hozirgi kunimizda zo‘ravonlik, aqidaparastlik kabi tushunchalar terrorizm va ekstremizm sifatida ataladi. Xalqaro islom tashkilotlari ushbu iboralarga ta‘rif berishib, Qur‘oni karimda zikr etilgan buzg‘unchiliklarning ularga mos ekanligini ko‘rsatishadi.

Mazkur guruhlarining da‘volariga e‘tibor qaratadigan bo‘lsak, “Hizb at-tahrir” xalifalik boshqaruvini o‘rnatishni da‘vo qilsa, “Vahhobiylar” ilk islom davriga qaytish g‘oyasini ilgari suradilar, “IShID” to‘dasi esa butun dunyoni islom davlatiga aylantirishni da‘vo qiladi. Ko‘rinib turibdiki, guruhlar aqidada farq qiluvchi g‘oyalarga ega. Demak, ularning ortida xufiyona maqsad yotadi.

Agar biz yoshlarimiz ongi va ruhiyatini zaharli mafkuralardan qat‘iyat bilan himoya qilsak, har qanday g‘arazgo‘y kuchlar mamlakat mustaqilligi va uning porloq kelajagiga raxna sola olmaydi. Bu jamiyatimiz, shu yurt, shu Vatanni muqaddas deb bilgan har bir fuqaro oldida turgan asosiy vazifadir.

FOYDALANILGAN ADABIYOTLAR RO‘YXATI:

1. <http://pravacheloveka.uz/uz/news/m11136>
2. <https://nasafziyo.uz/index.php?newsid=5779>
3. Alimov, Sardor. (2018). ГЛОБАЛИЗАЦИОННЫЕ ОТНОШЕНИЯ МЕЖДУ ДУХОВНОСТЬЮ И РЕЛИГИЕЙ В ЭПОХУ ГЛОБАЛИЗАЦИИ (THE PHILOSOPHICAL ANALYSIS OF RELATIONSHIP BETWEEN MORALITY AND RELIGION IN THE ERA OF GLOBALIZATION). 10.13140/RG.2.2.21657.03688.

Research Science and
Innovation House



TASVIRIY SAN'ATDA MAVHUMLIK MUAMMOSI

Qobiljonova Jasmina Jasur qizi

A.Qodiriy nomidagi Jizzax davlat pedagogika universiteti
Tasviriy san'at va muhandislik grafikasi 2-bosqich talabasi
+998 91 568 22 08

Anotatsiya: Ushbu maqolada tasviriy san'atda mavhumlik ya'ni Abstraksionizm oqimi haqida va shu yo'nalishda ijod qilgan rassomlar va ularning asarlari tahlili haqida muhokama qilinadi.

Abstract: This article discusses about abstraction in visual art, that is, Abstractionism, and the analysis of artists who created in this direction and their works.

Kalit so'zlar: Tasviriy san'at, portret, Abstraksionizm, oqim, rassom, kvadrat, borliq, voqeylik, mavhumlik.

Keywords: Fine art, portrait, Abstractionism, flow, artist, square, existence, reality, abstraction.

Borliq nima? Bu savolga javoban obektiv mavjudlik, bizni o'rab turgan jamiyki narsalar tushinamiz. U reallikni ifodalovchi tushunchadir.

Mavhumlikchi? Biroz o'ylanib qolamiz. Bu atama "noma'lumlik" so'ziga sinonimdir. Uni ko'ra olmaymiz, his-tuyg'ular bilan ifodalash mumkin.

San'at asarining asosiy vazifasi - odatda mavjud bo'lgan va bo'lmagan ong darajalari o'rtasidagi munosabatlarni yaratuvchi jarayonlarni tayanch sifatida ishlatishdir.

Tasviriy san'at qadimdan insoniyatning mehnat faoliyati, e'tiqodlari, diniy qarashlari paydo bo'lgandan boshlab rivojlanib kelgan. Fotoapparatlarning paydo bo'lishi tasviriy san'atga bo'gan ehtiyojni bir muncha pasaytirdi. Odamlar rasm (portret)larini chizdirishdan ko'ra fotoapparatlarda rasmga tushishni afzal ko'ra boshladilar.[1]

XIX asrning oxiri XX asrning boshlarida tasviriy san'atga yangi oqim "Abstraksionizm" nomi kirib keldi. Tasviriy san'atdagi abstraksionizmga oid adabiyotlarda tabiiy idrok etishda mavhumlik aniqlandi. Nafaqat zamonaviy san'at, balki "ibtidoiy" va qadimgi sivilizatsiyalar san'ati ham mavhumlikni ko'rishimiz

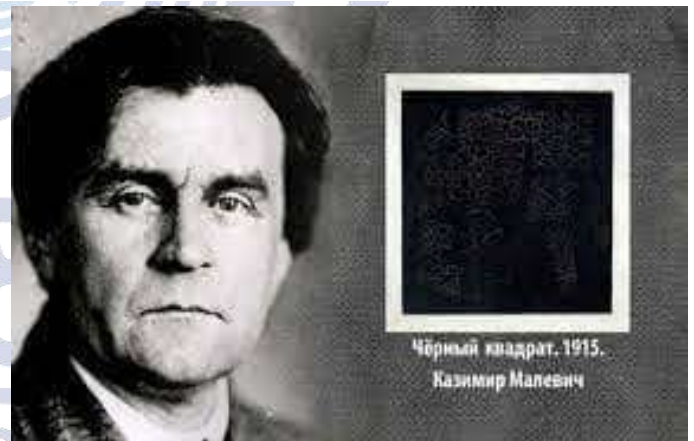
mumkin. Muvaffaqiyatli san'at asari real voqelikdan tashqari voqelikni ifodalaydi, u ma'lum olam vositalari va belgilaridan foydalangan holda noma'lum dunyoni voqealikni yuzaga keltiradi. Lekin bu davrga kelib ko'plab rassomlar reallikdan ko'ra yangi usulda ijod qila boshladilar. Bundan tashqari, vizual tasvirlardagi mavhumlik darajasi hissiy mavzularda va qadriyatlar, muammolar haqida o'ylashga undaydi.

Abstraksionizm — lotinchadan olingan bo'lib, abstractio — mavhumlik, noma'lumlik, uzoqlashish degan ma'nolarni anglatadi. Abstraksionizmning dastlabki namoyandalari — Charliz Novard, Styuoriy Devis, Krauford, Retner, Morris, M. Seyfer, P. Mondrian, Paulo Klee va boshqa rassomlar: “San'at borliqning emas, san'atkor his-tuyg'ularining in'ikosi” degan g'oyani ilgari surishgan. [2]

Nega buyuk rassomlar reallikdan qochgan? Nega real, chiroyli, mo'jizakor tabiatni emas, aniqlikdan mavhumlikka qarab intilishgan deb o'ylaymiz?

Huddi shu oqimda ijod qilgan rassomlardan biri Kazimir Malevichning “Qora kvadrat” asarini olaylik.

Kazimir Severinovich Malevich 1878-yil fevralda Ukrainaning Kiyev shahrida ishchi oilasida tug'ilgan. 1903-yil Moskva rassomlik, haykaltaroshlik va arxitektura institutida tahsil olgan. Rassom dastlabki faoliyatida turli uslublarda ijod qilgan. Naturalistik va yirik Rossiya avangard ko'rgazmalarida qatnashib boradi. Ijodini keyingi yillarida Malevich 1907–1910 yillarda impressionistik yo'nalishda ijod qila boshlaydi. U zamonaviy tasviriy san'atda ijod qiladi, shu bilan birga tasviriy san'atning nazariy qismida ham o'zini namoyon qiladi. U maqolalarida “Kubizmdan suprematizmga”, “Yangi rangtasvir realizmi”, “San'atning yangi shakli xususida”, “Tasviriy san'atning qo'shimcha elementlari haqida” kabi o'zini qarashlari ilgari suradi, suprematizmning o'ziga xos badiiy xususiyatlari, g'oyasini asoslab berilgan.



Kazimir Malevich mo'yqalamiga mansub eng mashxur “Qora kvadrat” asari jahon rassomchiligidagi eng g'alati asarlardan biridir. U “Qora kvadrat” kartinasini



1915-yilda yaratgan.[3] Malevich Qora kvadratning to‘rtta variantini yaratgan, ularning so‘nggisi 1920-yillarning oxiri yoki 1930-yillarning boshlarida bo‘yalgan deb taxmin qilinadi. Asarni o‘ziga xos jihati “Qora kvadrat” aslida qora rangda emasligidadir. Rassom turli ranglar qorishmasi natijasida qora tus yaratgan. Lekin qorishtirilgan ranglar orasida qora rang bo‘lmagan. Shuningdek “Qora kvadrat” kvadrat shaklida emas. Tomonlari bir-biriga parallel ham emas.

San’atshunos Abduvali Egamberdiyev “Malevichning buyukligi shundaki “Qora Kvadrat” orqali u ho‘sh, butun izmlardan keyin yana qayoqqa borish kerak?” degan savol bu asarda yaqqol namoyon bo‘ladi Chunki yuzminglab asrlar davomida ijod tafakkuri bir nuqtada yotganida, uning baribir oxirgi nuqtasi bor, degan fikr shu kartinada barilla yangraydi. Lekin ming afsuskim Malevichning bu savoli o‘zi yaratgan asarlar kabi mavhum. Insoniyatning aqliy tafakkuriga hech qachon inson tomonidan nuqta qo‘yib bo‘lmaydi. Chunki bu tafakkur cheksizdir” deydi. Boshqalar uchun bu gaplar shunchaki hom-hayoldek tuyuladi, lekin san’atshunosning gaplarida jon bor.

Rassom va faylasuflarning ko‘pchiligi bu fikrni isbotlaydilar. “San’at rassom tabiatdan og‘gan daqiqada mavjud bo‘ladi. U og‘ishgan narsa unga yashash huquqini beradi”, — degan edi Jan Kokto.

Abstraksioniz past darajadagi mavhumlikni va to‘liq mavhum darajasini ifodalaydi. Ba’zi asarlarda suratning ma’lum qismi mavhum bo‘lsa, ba’zi bir asarlarda to‘laligicha mavhum bo‘ladi. San’at asari hatto o‘zidan boshqa hech narsani ifodalamasligi va g‘oya yoki tuyg‘uni idrok qilinadigan shaklda ifodalashi mumkin. San’at asari ma’lum dunyo va idrok etilgan dunyo o‘rtasida birlashtiruvchi vosita sifatida ishlaydi.

“Bo‘lish qiyinligi” asarida. "Yozish - tasvirlash emas. Bo‘yash - tasvirlash emas. O‘ylash faqat san’atdir", deydi Georges Braque.

Research Science and
Innovation House





Qora kvadrat. (1915)

“0.10” ko‘rgazmasida “qora kvadrat” namoyish etilgan xonaning ko‘rinishi

Malevich ijodining keying yillarida shu turkumdagi bir qator asarlar yaratadi. Ulardan “Futuristik kartinalar” ko‘rgazmasiga qo‘yilgan “Supermatik rangtasvir” nomi ostida 39 ta asar yaratadi va juda shov-shuylarga sabab bo‘ladi. Rassom “Qora kvadrat”dan so‘ng shu turkumdagi, mohiyati kishilar uchun mavhumligicha qolgan “Qizil kvadrat”, “Oq kvadrat”, “Qora doira”, “Qora xoch”, “Avtoportret”, “Chelak tutgan ayol”, “Atletikachilar”, “Charxchi”, “Qizil otiqlar yurishi”, “Mahzunlik. Sariq libosli figura” singari asarlarni suprematizmning yorqin asarlarini Rossiyadan tashqari Italiya, Ukraina, Fransiya, Germaniya va boshqa xorijiy davlatlarda ko‘rgazmalarda namoyish qilgan.[4]

Asarlar mohiyati haligacha mavhum bo‘lib qoldi, har bir odamning qiziqishini uyg‘otgan bu asarlarda har kim o‘z fikrini ifodalaydi, tafakkur doirasida fikrlaydi. Hamma har xil narsani ko‘radi, ziddiyatli fikrlar kelib chiqadi. Bu oqimda ijod qiluvchi rassomlar ijodida his-tuyg‘ular, hayolot borliqdan ayro bo‘ladi.

Go‘zallik san‘at asarining mulki emas, balki sub‘ekt va ob‘ektning tasviri o‘rtasidagi munosabat natijasida yuzaga keladigan tuyg‘u. Tasviriy san‘atda tasvirlash ilgari mavjud bo‘lmagan narsani taqdim etish demak, u ilgari sezilmaydigan narsani hislar uchun seziladigan (lekin tushunarli bo‘lishi shart emas) qilish demakdir. Bu narsa uning belgisi bo‘lgan ob‘ekt tomonidan mavjud va idrok qilinadi. San‘at asari hatto o‘zidan boshqa hech narsani ifodalamasligi va g‘oya yoki



tuyg'uni idrok qilinadigan shaklda ifodalashi mumkin va hokazo. Demak, san'at asari sezgilar tomonidan idrok etiladigan ifoda vositalari orqali olamga sub'ektiv munosabatni ob'ektivlashtirish (ob'ekt yoki hodisa shaklida ifodalash)dir.[5]

Xulosa qilib aytganda abstraksionizm oqimi namoyondalari “voqelik”ni inkor etish evaziga “ruhiy voqelik“ yaratmoqchi bo'ladilar. Bu oqimda ijod qiluvchi rassomlar ijodida his-tuyg'ular, hayolot borliqdan ayro bo'ladi. Agar Malevich asarni “Jilmayib turgan negr bolasi” deb nomlaganda asarda jumboqlik ham qolmagan bo'lardi. Bu tasvirning qiymati ham yo'qolgan bo'lardi nazarimda.

Ba'zilar Malevichning asarini qalloblikka yo'yadilar, ba'zilar esa chuqur bir ma'noni ko'rishadi. Har bir shoir, yozuvchi va rassom borku o'z zamonidagi jamiyatda mavjud bo'lgan muammolarni o'z asarlarida ifodalaydi.

Yana bir fikr ham vujudga keladi. Maqolani boshida shunday fikrlardan boshladim: “Fotoapparatlarning paydo bo'lishi tasviriy san'atga bo'lgan ehtiyojni bir muncha pasaytirdi. Odamlar rasm (portret)larini chizdirishdan ko'ra fotoapparatlarda rasmga tushishni afzal ko'ra boshladilar”(Wikipedia.org. Fotografiya ixtiro qilingan vaqt 1839-yil deb hisoblanadi, XXasrda fotografiya asosiy axborot va hujjatlashtirish vositasi bo'lib qoldi).[6]

XX asr boshlarida fan va texnikada abstraksiya jarayonlarining ahamiyati ortib borayotgan davrda paydo bo'lgan tasviriy san'at va abstrakt rangtasvir oqimi rivojlanadi. Raqamli platformalar va yangi inson-mashina interfevlarining rivojlanishi multimedia vositalarini yaratilishi bunga turtki bo'ladi.

Bundan aytishimiz mumkinki, bu paytda rassomlar reallikdan ko'ra yangi usulda ijod qilib, odamlarni hayratlantirishga kirishdilar. Chunki bu oqim odamlarni ko'proq qiziqтира boshladi. Ushbu maqolada keltirilgan misollar birinchi navbatda G'arb tasviriy san'atidan olingan.

Malevich ijodining so'nggi yillarida an'anaviy realistik uslubga qaytib, asosan portret janrida asarlar ishlaydi. “Ayol portreti”, “Avtoportret”, “Ishchi”, “Uch portret” kartinalari shular jumlasidandir. Kazimir Severinovich Malevich 1935-yilda vafot etdi.



Foydalanilgan adabiyotlar

1. Abdullayev N.U. Tasviriy san'at tarixi, Toshkent – “O‘QITUVCHI”-1987.
2. [https://uz.wikipedia.org/wiki/Abstraksionizm_\(oqim\)](https://uz.wikipedia.org/wiki/Abstraksionizm_(oqim))
3. https://uz.wikipedia.org/wiki/Qora_kvadrat
4. <https://ziyouz.uz/ilm-va-fan/sanat/qora-kvadrat-muallifi-kazimir-malevich/?lng=lat>
5. https://www.researchgate.net/publication/10625061_Abstraction_and_art
6. <https://uz.wikipedia.org/wiki/Fotoapparat>



Research Science and Innovation House



Ma’rifat va muhabbat bo’stoni

Bozorova G.N.

G. Aslanova

NDKTU akademik litseyi o’qituvchilari

Annotatsiya: Ushbu maqola VIII asrda paydo bo’lgan tasavvuf va tasavvufning o’rni haqida. Payg’ambarimizdan keyin ham tasavvuf va tasavvuf vakillari ko’p bo’lgan: Hasan Basriy, “Yaman yulduzi” deb atalgan Uveys Qaraniy, “Hakim ul-avliyo” nomi bilan hurmatga sazovor bo’lgan Hakim at-Termiziy, Ahmad Yassaviy, bir qanchasini sanab o’tamiz.

Kalit so’zlar: qadriyatlar, islomiy bilimlar, ma’rifat va muhabbat, tasavvuf.

Abstract: This article is about Sufism and the place of Sufism that appeared in the eighth century. After our Prophet, there were many representatives of mysticism and mysticism: Hasan Basri, Uwais Qarani, who was called the "Star of Yemen", Hakim al-Tirmizi, who was respected as "Hakim ul-Awliya", Ahmed Yassavi, a Let's count how many.

Key words: values, Islamic knowledge, enlightenment and love, mysticism.

Bugungi kunda milliy qadriyatlarimizni har tomonlama mukammal o’rganish borasida katta yutuqlar qo’lga kiritilib, islomiy bilimlar keng xalq ommasiga yetkazilmoqda. Asrlar davomida xalqimiz ma’naviyatini boyitishga xizmat qilib kelgan, insonning ruhiy-axloqiy poklanishiga, ilohiy muhabbat bilan yuksalib borishiga yetaklovchi ta’limot-tasavvufdir. Shu sababdan tasavvuf chuqur insonparvarlik g’oyalari bilan bog’liq bo’lib, haqiqat talabida yurgan kishilar qalbiga yo’l topdi, odamlarning poklik, abadiy hayot, ko’ngil hurriyati haqidagi orzularini ifodalab keldi. Xalqimiz so’fiy-darveshlarga hurmat-ehtirom etish orqali Allohga bo’lgan e’tiqodlarini izhor eta bilganlar. Bugungi kungacha, qarangki, so’fiy, tasavvufiy shayxlarning karomatlari, so’zlari yuksak axloq hamda ilohiy muqaddaslik namunasi sifatida qabul qilingan. Ular haqidagi xotiralar, rivoyat va hikoyatlarni o’rganish zamirida umumlashtiriladi.

Tasavvuf tadrijiy taraqqiyotga ega bir ta’limot bo’lib, islom olamida VIII asrning o’rtalarida paydo bo’lgan. Dastlab u zohidlik harakati ko’rinishida kurtak yoyadi. Gap shundaki, hazrati Muhammad (s.a.v) vafotlaridan keyin musulmonlar

jamoasi ichida bo‘linish yuz beradi, ayniqsa, xalifa Usmon zamonida boylikka ruju, qimmatbaho tuhfa bilan qarindosh-urug‘lar, yaqin do‘st-birodarlarni siylash rasm bo‘ladi. Umaviya xalifaligi davriga kelib esa, saroy hashamlari, dabdaba bezaklar, oltin-kumushga berilish, xazina to‘plash avj oldi. Ya‘ni diniy mashg‘ulotlar, xudo yo‘lidagi toat-ibodat o‘rnini dunyoviy ishlar, dunyo moliga muhabbat egallay boshladi. Kufa, Bag‘dod, Basra shaharlarida tarkidunyo qilgan zohidlar ko‘p edi, aytish kerakki, ularning obro‘-e‘tibori ham xalq orasida katta bo‘lgan. Chunonchi, Uvays Qaraniy, Hasan Basriy kabi yirik so‘fiylar aslida zohid kishilar edilar, shuning uchun bu zotlarning nomi shayxlar va so‘fiylar haqidagi tazkiralarda zohid sifatida tilga olinadi. Shuni nazarda tutib, atoqli olim Y.E.Bertels qayd etgan edi: “Tasavvuf adabiyotini o‘rganmasdan turib, o‘rta asrlar musulmon Sharqi madaniy hayoti haqida tasavvurga ega bo‘lish mumkin emas. Bu adabiyotdan xabardor bo‘lmasdan Sharqning o‘zini ham anglash qiyin”. Abdurahmon Jomiyning “Bahoriston” asarida yozilishicha Shayx Abusaid Abulxayrdan “Tasavvuf nima?” deb so‘rashganida, u “Boshingda ne bo‘lsa, chiqarib tashlash, qo‘lingda neki bor, qo‘ldan berish va boshqalardan senga nima kelsa, ranjimaslik”, degan ekan.

Tasavvuf tarixida so‘fiylar hayoti va faoliyatida ajabtovur, favqulodda hodisalar, nogahoniy ta‘sir natijasida yangi hayot tarzini boshlash holatlari ko‘p uchraydi. O‘tmishda tasavvuf tarixiga bag‘ishlangan barcha tazkiralarda “ikki jahon quyoshi” deya ehtirom bilan tilga olingan Uvays Qaraniyni “Yaman yulduzi” deb ham atashgan. U tug‘ma ruhiy iqtidor sohibi bo‘lgan. “Uvays” deyilishiga sabab, u hech bir hojat va vositasiz Payg‘ambar (s.a.v) ruhidan tarbiya topgan. Ular zohiran bir-birini ko‘rmasdilar, ammo botindan fayz-u futuh topdilar. Bu hammaga ham nasib etmaydigan maqomdir. Rasulloh (s.a.v) Uhud tog‘idagi jangda tishlaridan biridan ajraganlar. Bundan voqif bo‘lgan Uvays Qaraniy Muhammad (s.a.v) ga bo‘lgan yuksak ehtiromi yuzasidan, u zotga dushmanlar yetkazgan sitamni o‘zida sinash maqsadida avval bir tishini, so‘ngra shubhaga o‘rin qolmasligi uchun barcha tishlarini sug‘urib tashlagan.¹

Uvays Qaraniy “Salomatlik-tanholikdir”, yoki “Jamoadan ajralishdan saqlaning, chunki o‘zingiz sezmaganda dindingizdan ajrab qolasiz va qiyomat kuni do‘zaxga kirasiz” kabi fikrlar bilan o‘z qarashlarini bayon etgan.

¹ Alisher Navoiy. “Nasoyim-ul-muhabbat. 23-bet.



Mashoyixlarimizdan sanalmish Hakim at-Termiziyning 400dan ziyod asar yozganligi qayd etilgan. Go‘daklik chog‘idanoq o‘yin o‘ynashni o‘rnini kitob mutolaa qilish mahg‘uloti egallagan yosh Termiziy hadis ilmini o‘rganishga kirishadi va 27 yoshida Makkani ziyorat qiladi, hikmat va farosat bobida qilni qirq yorgani uchun uni “Hakim-ul-avliyo” deb ulug‘lashgan. U yashagan davrda valiylik dolzarb masala bo‘lib, tasavvufda markaziy o‘rinni egallagan. Termiziy o‘z hikmatlarida turli illatlarni fosh etib, nafsning yomon ekanligini ta’kidlab, “Odamlarning azizrog‘i o‘z nafsini xor qilgan kishidir”, illatlar ichida o‘zini katta tutish, kekkayish eng yomon ekanligini ta’kidlab, “ Insondagi illatlarning eng yomoni kibrdir” deya yozib qoldirgan.²

Turkiy tasavvuf she‘riyatining asoschisi sifatida dunyoga mashhur Ahmad Yassaviy ijodiyoti o‘zbek adabiyoti va tilining juda muhim tarkibiy qismini tashkil etadi. Adabiyotimiz tarixida nodonlik atalmish ofatdan Ahmad Yassaviychalik ranj chekmagan kishi bo‘lmasa kerak. Nodonlikning o‘ziga xos yozvuzlik, aql jallodi, xalqning kulfati ekanligini ta’kidlab, Yassaviy “Duo qiling nodonlarni yuzin ko‘rmay” deya yolvorgan va o‘nlab hikmatlarini nodonlikdan shikoyat mazmunida yaratgan.

Duo qiling nodonlarning yuzin ko‘rmay,
Haq taolo rafiq bo‘lsa birdam turmay.
Bemor bo‘lsa nodonlarni holing so‘rmay,
Nodonlardan yuz ming jafo ko‘rdim mano.³

Ahmad Yassaviy hikmatlarida ham hikmat ruhi –nasihat ruhi doim kuchli. Lekin shoirning deyarli barcha pand-u nasihat so‘zlari bitta maqsadga qaratilgan. Ahmad Yassaviy hikmatlarining axloqiy, falsafiy, ilohiy ildizlari to‘g‘ridan to‘g‘ri “Qur‘on” g‘oyalari va Muhammad payg‘ambar hadislariga borib bog‘lanadi. Ahmad Yassaviy – axloqiy poklik va yaxlitlik uchun qayg‘urgan donishmand. Yassaviy imon ovozi tinglashga, yomonlik bilan yaxshilikni farqlashga, halol nima, harom nima-buni xatosiz bilishga, oshiqlikda yolg‘on da‘volarga berilmaslikka, to‘grilikni yoqlab, egrilikdan boyin tovlashga o‘rgatadi. U nodonlik, bag‘ritoshlik, pinhona yovuzliklardan ko‘p noliydi. Mana shular-Yassaviy hikmatlarining mantig‘i.

Ahmad Yassaviyda shunday bayt bor:

² Hamidjon Homidiy. Tasavvuf 130-bet.

³ Ibrohim Haqqul. Tasavvuf va she‘riyat. 54-bet.



Oshiqarning ko‘z yoshidur bog-u bo‘ston
Bulbullari sayrar anda hazor doston.

Ahmad Yassaviyning she‘riyati Haq ishqida yongan, ko‘ngli Azobga to‘la, azoblarida o‘zligiga qaytguvchi, o‘zligiga qaytgan sayin nuqsonsiz va oliy mavjudlikka intiladigan chinakam oshiqarning ko‘zyoshlaridan yaralgan bog‘u-bo‘stonidir. Ma‘rifat, muhabbat bo‘stonidir.

Ulug‘ so‘fiy va shoir Fariduddin Attor o‘zining “Tazkirat ul-avliyo” asari muqaddimasida quyidagilarni qayd etadi: ”Avliyolarning so‘zi kishi qalbining malhami va ruhining quvvatidir.” Demak, kimki avliyo so‘zini diliga jo etsa, u Qur‘on va Hadislar mag‘ziga eshik ochadi, o‘zining holati, axloqini, qilayotgan ishlarining yaxshi-yomonligini o‘ylaydigan bo‘lib qoladi, hayot, odamiylik, o‘lim, oxirat xususida mulohaza yuritib, ichki olamini poklashga kirishadi. Ko‘hna Sharq mashoyixlari bilan taniqli. Butun umrini Oллоh yo‘liga tikib, halollikka, ilmu ma‘rifatga hidoyat etgan zotlar va ularning bizga qoldirgan merosi abadul-abad ruhiyatimizga ma‘rifat, nur, tanamizga quvvat baxsh etadi.

Foydalanilgan adabiyotlar :

1. Haqqul, Ibrohim. Tasavvuf va she‘riyat. -T.: Adabiyot va san‘at nashriyoti, 1991.
2. Alisher Navoiy, Nasoyim-ul-muhabbat.
3. Hamidjon Homidiy .”Tasavvuf :Qaraniudan Rushdiyigacha”. ”Yangi asr avlodi”, 2021-yil.

Research Science and
Innovation House



MAHSULDOR FAOLIYAT JARAYONIDA KURSANT O‘QUV PREDMETIDA ILGARI O‘ZLASHTIRIB OLINGANIGA NISBATAN YANGI HARAkatLARNI SHAKLLANTIRISHI METODIKASI

Gulnoza Abduxalikovna Yunusova

O‘zbekiston Respublikasi Qurolli Kuchlari Akademiyasi
dotsent, PhD

e-mail: gulnozaunusova653@gmail.com

Annotatsiya: Mazkur maqolada mahsuldor masalalar texnologiyasi asosida kursantlar bilimlarini mustahkamlash emas, kursant bilimlarini mustaqil qo‘llashga o‘rganishini asosiy maqsad ekanligi haqida so‘z boradi.

Kalit so‘zlar: kursant, mustaqil, faoliyat, vazifa, qobiliyat, hamkorlik, baholash, o‘rganish, produktiv, reproduktiv, asosiy, mahsuyldor, masala, bilim. nazorat, bosqich, maqsad, jarayon, qoida, matematik.

Abstract: The main goal of this article is not to strengthen the knowledge of cadets based on the technology of productive problems, but to learn to apply their knowledge independently.

Key words: trainee, independent, activity, task, ability, cooperation, assessment, learning, productive, reproductive, basic, productive, problem, knowledge. control, step, goal, process, rule, math.

Kirish

Kursantlarning amaliy mashg‘ulotlar davomidagi bilish faoliyatini tashkil etishda ular tomonidan matematik misol va masalalarni yechish, matematik tushuncha, tasdiqlarni o‘zlashtirish kabi matematikani o‘rganishdagi o‘quv faoliyatlariga tizim sifatida qarab, uning quyidagi tarkibiy qismlariga alohida urg‘u beriladi: kursantlar tomonidan o‘quv muammosini tushunish; o‘quv harakatlarini amalga oshirish; kursantlar tomonidan nazorat va baholash harakatlarini bajarish.

Oldin bilib olingan axborotlardan foydalanish usuliga ko‘ra o‘quv-biluv faoliyati reproduktiv (o‘rganish va hamkorlik) va mahsuldor (mustaqil va ijodiy) turlarga ajratiladi. Reprodukativ faoliyatda harakat qilishning oldin bilib olingan

algoritmlari va qoidalari yaxshi tanish sharoitlarda va aniq ko‘rsatilgan qoidalarga binoan amalga oshiriladi. Mahsuldor faoliyat jarayonida kursant o‘quv predmetida ilgari o‘zlashtirib olinganiga nisbatan yangi harakatni bajaradi. Kursant reproduktiv va mahsuldor faoliyatlarga doir har bir harakatni o‘quv-biluv vazifasini hal etish jarayonining bir qismi sifatida bajaradi.

Kursantlar uchun hozirda muhim narsa - bu oliy ta‘lim muassasidagi o‘qish davrida to‘plangan bilimlar zaxirasi emas, balki kerakli ma‘lumotlarni mustaqil ravishda topish, tushunish va kerakli natijaga erishish uchun muayyan vaziyatda qo‘llash qobiliyati. Shuning uchun, hozirgi paytda asosiysi - mustaqil o‘rganish qobiliyati.

Metodlar

Oliy ta‘lim yo‘nalishlarining davlat ta‘lim standartlari ta‘lim sohasidagi e‘tiborni kursantlarning faol ishlariga yo‘naltirgan. Faoliyat jarayonida kursantlar shaxs sifatida rivojlanadilar va o‘qituvchining vazifasi ularni faol o‘quv-bilish faoliyatiga jalb qiladigan tarzda o‘quv mashg‘ulotlarini tashkil qilishdir.

R.Xazankin taklif etgan matematikani o‘qitishning xususiy - “mahsuldor masalalar” texnologiyasida ham kursantlarda ijodkorlik, kreativlikni rivojlantirish nazarda tutilgan.

Aniq bir o‘quv fani doirasida o‘zlashtirilgan bilim, ko‘nikma va malakalar, uning chegarasidan tashqarida ham qo‘llanilishi mumkin bo‘lib, fan bo‘yicha xususiy ko‘nikmadan universal o‘quv harakatiga aylanib boradi. Mahsuldor masalalar matematik bilimlarni mustahkamlashga emas, balki kursant bilimlarini mustaqil qo‘llashga o‘rgatishni maqsad qilib qo‘ygan. Natijada, bilim faqat natija bo‘lmay shaxsning rivojlanish vositasiga aylanadi. Kursantlar uchun mahsuldor masalalar reproduktiv masalalardan ko‘ra nisbatan qiziqarli va muhimroq sanaladi.

Natijalar

Mazkur texnologiyani joriy etish jarayonida tashkillashtiriladigan o‘quv mashg‘ulotlari tizimida quyidagi kabi mashg‘ulotlar nazarda tutiladi: noan‘anaviy ma‘ruza mashg‘uloti, “tayanch masalalar”ni yechish amaliy mashg‘ulotlari (mavzu bo‘yicha asosiy masalalar minimal sonini ajratish, har bir masalani turli metodlar orqali yechish, turli axborot uzatuvchi masalalar tizimini yechish, masalalar yechimini kursantlar tomonidan tekshirilishi, masalalarni mustaqil tuzish), tanlov va

olimpiada, maslahat darslari (oldindan tayyorlangan kartochkalar asosida kursantlarning savollari, kartochkalar bilan ishlash: tahlil, umumlashtirish, kartochkalarni to‘ldirish), nazorat darslari (individual masalalarni bajarish, yuqori bosqich kursantiga og‘zaki hisobot, to‘liq tushunguniga qadar juftlikda ishlashda korreksiya, uchta bahoni qo‘yish - nazariy savolga javob, kartochka bo‘yicha misolning yechimi, yozma mantiqiy nutqi uchun - baho motivatsiyasi).

Takliflar

R.G. Xazankinning bu texnologiyasida nazorat mashg‘ulotlariga alohida o‘rin berilgan. Ulardan maqsad - yakka tartibdagi ishni, yuqori bosqichdagi ta‘lim oluvchilarning quyi bosqichdagilariga yordamini tashkil etish, asta-sekinlik bilan, nisbatan murakkab masalalarni yechishga o‘tishdir.

Reproduktiv:

O‘rganish darajasi:

$$3A + 2B = 3 \cdot \begin{pmatrix} 2 & 3 & -4 \\ -1 & -1 & 3 \\ 1 & -2 & 5 \end{pmatrix} + 2 \cdot \begin{pmatrix} 1 & 0 & 3 \\ 3 & -1 & 1 \\ 1 & 2 & 0 \end{pmatrix} = \begin{pmatrix} 6 & 9 & -12 \\ -3 & -3 & 9 \\ 3 & -6 & 15 \end{pmatrix} +$$

$$+ \begin{pmatrix} 2 & 0 & 6 \\ 6 & -2 & 2 \\ 2 & 4 & 0 \end{pmatrix} = \begin{pmatrix} 6+2 & 9+0 & -12+6 \\ -3+6 & -3-2 & 9+2 \\ 3+2 & -6+4 & 15+0 \end{pmatrix} = \begin{pmatrix} 8 & 9 & -6 \\ 3 & -5 & 11 \\ 5 & -2 & 15 \end{pmatrix}$$

$$C^T = \begin{pmatrix} 1 & -1 & 0 \\ 3 & -1 & 2 \\ -2 & 0 & -3 \end{pmatrix}^T = \begin{pmatrix} 1 & 3 & -2 \\ -1 & -1 & 0 \\ 0 & 2 & -3 \end{pmatrix}$$

Hamkorlik darajasi:

1-variant

1. A, B va λ skalyar uchun hisoblang:



$$1) \quad A - \lambda B$$

$$2) \quad B + \lambda A,$$

$$A = \begin{pmatrix} 1 & 2 & -9 \\ 3 & 4 & 0 \end{pmatrix}, B = \begin{pmatrix} -8 & 2,4 & 9 \\ 2 & 3 & 3 \end{pmatrix}, \lambda = 4$$

2-variant

1. A, B va λ skalyar uchun hisoblang:

$$1) \quad \lambda(A + B)$$

$$2) \quad B - \lambda A,$$

$$A = \begin{pmatrix} 2 & 7 \\ 3 & 5 \\ 1 & -4 \end{pmatrix}, B = \begin{pmatrix} 0 & 1 \\ -4 & 7 \\ 2 & 4 \end{pmatrix}, \lambda = -2$$

1-variant

2. A, B uchun hisoblang:

$$3) \quad A + B \text{ va } B + A,$$

$$4) \quad A - B \text{ va } B - A, \text{ bu yerda } A = \begin{pmatrix} 4 & 7 \\ 3 & 5 \\ 1 & -4 \end{pmatrix}, B = \begin{pmatrix} 0 & 1 \\ 3 & 7 \\ 2 & 4 \end{pmatrix}$$

2-variant

2. A, B uchun hisoblang:

$$3) \quad A + B \text{ va } B + A,$$

$$4) \quad A - B \text{ va } B - A, \text{ bu yerda } A = \begin{pmatrix} 5 & 2 & -9 \\ 2 & 4 & 1 \end{pmatrix}, B = \begin{pmatrix} 5 & 4 & 1 \\ 7 & 3 & 3 \end{pmatrix}$$

Research Science and
Innovation House
Produktiv
Mustaqil daraja:



$$1. \begin{pmatrix} 1 \\ 3 \\ -5 \end{pmatrix} - \begin{pmatrix} \\ \\ \end{pmatrix} = \begin{pmatrix} 2 \\ 3 \\ 6 \end{pmatrix}$$

$$2. \begin{pmatrix} 3 & b & 1 \\ 5 & c & \\ a & 6 & 2 \end{pmatrix} + 2 \begin{pmatrix} & & 5 \\ & & 7 \\ & & 3 \end{pmatrix} = \begin{pmatrix} 5 & b & \\ 5 & c-2 & 10 \\ a-2b & 6 & \end{pmatrix}$$

Ijodiy daraja:

Quyidagilarni A, B, C matritsalar uchun hisoblang:

$$3A^T - 4B, 2B^T + 5A, (C^T)^2 - 4E$$
$$A = \begin{pmatrix} 2 & -1 & 1 \\ -3 & 0 & 2 \end{pmatrix}, B = \begin{pmatrix} 5 & 3 \\ -1 & 1 \\ 2 & -3 \end{pmatrix}, C = \begin{pmatrix} -1 & 0 & 1 \\ 2 & 1 & -2 \\ 1 & 2 & 0 \end{pmatrix}$$

Xulosa

Amaliy mashg'ulotlar jarayonida kursantlarda shakllantiriladigan amaliy harakatlar algoritmik ketma-ketligiga asoslangan matematik malakalar dastlabki shakllantirilgan abstrakt to'g'ri tasavvur, tayanch masalalarni yechish ko'nikmasiga bog'liq. O'zlashtirilgan bilimlar, shakllantirilgan ko'nikma va malakalar kompetensiyalar sifatida rivojlanishida samarali, mahsuldor masalalar muhim ahamiyat kasb etadi. Misol va masalalarni yechish talab, qoidalarini kursantlar tomonidan to'la o'zlashtirilishiga erishish, bunda algoritmik harakatlar mazmun-mohiyatini anglash, bosqichma-bosqich ularni ongli amalga oshirishga o'rgatish maqbul metod va vositalarini to'g'ri tanlash va joriy etish amaliy mashg'ulot samaradorligini orttiradi.

ADABIYOTLAR:

1. G.A. Yunusova. Monitoring the quality of knowledge in the person-oriented education system. - International conferences, V 1, Issue 2. 2023, P.641-643.
2. G.A. Yunusova. Teaching methodology for interactive methods in the exact and natural sciences. - Toshkent davlat pedagogika universiteti ilmiy axborotlari. P.249-254.
3. G.A. Yunusova. Educational projects as a means of a comprehensive assessment of the methodological training of future teachers. - Science and innovation, V 1, Issue 8. 2022, P. 2448-2452.
4. G.A. Yunusova. Monitoring of outcomes by math at the system level of special tasks and methods. - International Bulletin of Applied Science and Technology, V1, Issue 3, 2023. P. 165-169.
5. G.A. Yunusova. The test as a qualimetric tool to assess the quality of students' knowledge. - Educational Research in Universal Sciences, V 2, Issue 1 Special, 2023. P.112-116.
6. G.A. Yunusova. Methods of effective use of some frames, methods in mastering mathematical concepts in practical lessons from mathematics. - Asian Journal of Research in Social Sciences and Humanities. V 12, Issue 4, 2022. P. 412-415.
7. Yunusova G. A. Improving The Methodology of passing practical classes in Math on the basis of an active Approach // Open Herald Periodical of Methodical Research 2(3), 2024, P. 65-67.

Research Science and Innovation House

СИСТЕМЫ ОХРАНЫ ПЕРИМЕТРА И ОБЪЕКТОВ

Джаббаров Турсунали Мамадалимович

Старший преподаватель кафедры подготовки войск Министерства
Внутренних дел Академии Вооруженных Сил Республики Узбекистан

АННОТАЦИЯ: В данной статье рассматриваются общие требования к периметровым техническим средствам охраны, используемым при охране объектов, особенности применения периметровый систем охраны, классификации охранных датчиков и некоторых систем охранной сигнализации, используемых на объектах, и особенности их построения.

Ключевые слова: радио лучевые системы, радиоволновые системы, вибрационно-сейсмические системы.

ABSTRACT: This article discusses the general requirements for perimeter technical security equipment used in protecting facilities, the features of using perimeter security systems, the classification of security sensors and some security alarm systems used at facilities, and the features of their construction.

Key words: radio beam systems, radio wave systems, vibration-seismic systems.

Ведения

Современные электронные системы охраны весьма разнообразны и в целом достаточно эффективны. Однако большинство из них имеют общий недостаток: они не могут обеспечить раннее детектирование вторжения на территорию объекта. Такие системы, как правило, ориентированы на обнаружение нарушителя, который уже проник на охраняемую территорию или в здание. Это касается, в частности, систем видеонаблюдения; они зачастую с помощью устройства видеозаписи могут лишь подтвердить факт вторжения после того, как он уже произошел.

Квалифицированный нарушитель всегда рассчитывает на определенное временное “окно”, которое проходит от момента проникновения на объект до момента срабатывания сигнализации. Минимизация этого интервала времени является коренным фактором, определяющим эффективность любой охранной системы, и в этом смысле привлекательность периметральной охранной сигнализации неоспорима.

Граница периметра объекта является наилучшим местом для раннего детектирования вторжения, т.к. нарушитель взаимодействует в первую очередь с физическим периметром и создает возмущения, которые можно зарегистрировать специальными датчиками. Если периметр представляет собой ограждение в виде металлической решетки, то ее приходится перерезать или преодолевать сверху; если это стена или барьер, то через них нужно перелезть; если это стена или крыша здания, то их нужно разрушить; если это открытая территория, то ее нужно пересечь.

Все эти действия вызывают физический контакт нарушителя с периметром, который предоставляет идеальную возможность для электронного обнаружения, т.к. он создает определенный уровень вибраций, содержащих специфический звуковой “образ” вторжения. При определенных условиях нарушитель может избежать физического контакта с периметром. В этом случае можно использовать “объемные” датчики вторжения, обычно играющие роль вторичной линии защиты.

Датчик любой периметровой системы реагирует на появление нарушителя в зоне охраны или определенные действия нарушителя. Сигналы датчика анализируются электронным блоком (анализатором или процессором), который, в свою очередь, генерирует сигнал тревоги при превышении заданного порогового уровня активности в охраняемой зоне.

Общие требования к периметровым системам

Любая периметровая система охраны должна отвечать определенному набору критериев, некоторые из которых перечислены ниже:

- Возможность раннего обнаружения нарушителя — еще до его проникновения на объект.
- Точное следование контурам периметра, отсутствие “мертвых” зон.



- По возможности скрытая установка датчиков системы.
- Независимость параметров системы от сезона (зима, лето) и погодных условий (дождь, ветер, град и т.д.).
- Невосприимчивость к внешним факторам “нетревожного” характера (индустриальные помехи, шум проходящего рядом транспорта, мелкие животные и птицы).
- Устойчивость к электромагнитным помехам — грозовые разряды, источники мощных электромагнитных излучений и т.п.

Очевидно, что периметровая охранная система должна обладать максимально высокой чувствительностью, чтобы обнаружить даже опытного нарушителя. В то же время эта система должна обеспечивать по возможности низкую вероятность ложных срабатываний. Причины ложных тревог могут быть различными. Система может, например, среагировать при появлении в зоне охраны птиц или мелких животных. Сигнал тревоги может появиться при сильном ветре, граде или дожде. Кроме того, ложная тревога может возникнуть из-за “технологических” причин: неграмотный монтаж датчиков на ограде, неправильная настройка электронных блоков или просто неудовлетворительное инженерное состояние самой ограды, которая может, например, вибрировать при сильном ветре.

При выборе и проектировании системы нужно учитывать множество факторов — тип ограды, топографию и рельеф местности, возможность выделения полосы отчуждения, наличие растительности, соседство железных дорог, эстакад и автомагистралей, наличие линий электропередач.

Опыт показывает, что зачастую эффективность системы определяется не столько ее исходными техническими параметрами, сколько правильностью выбора и грамотностью ее монтажа.

Специфика применения периметровых систем

Особенность периметровых систем состоит в том, что обычно они конструктивно интегрированы с ограждением и генерируемые охранной системой сигналы в сильной степени зависят как от физико-механических характеристик ограды (материал, высота, жесткость и др.), так и от правильности монтажа датчиков (выбор места крепления, метод крепления,

исключение случайных вибраций ограды и т.п.). Очень большое значение имеет правильный выбор типа охранной системы, наиболее адекватно отвечающей данному типу ограждения.

Периметровые системы используют, как правило, систему распределенных или дискретных датчиков, общая протяженность которых может составлять несколько километров. Такая система должна обеспечивать высокую надежность при широких вариациях окружающей температуры, при дожде, снеге, сильном ветре. Поэтому любая система должна обеспечивать соответствующую автоматическую адаптацию к погодным условиям и возможность дистанционной диагностики.

Любая периметровая система должна легко интегрироваться с другими охранными системами, в частности, с системой видеонаблюдения.

Классификация охранных извещателей

Извещатели классифицируются следующим образом:

1. По назначению:

Для открытых площадок и периметра;

Для закрытых помещений;

2. По виду зоны, контролируемой извещателем:

Точечные;

Линейные;

Поверхностные;

Объемные.

3. По принципу действия:

Магнитоконтактные;

Ударноконтактные;

Пьезоэлектрические;

Емкостные;

Ультразвуковые;

Опико-электронные (активные, пассивные);

Радиоволновые;

Комбинированные;

4. По количеству зон обнаружения:

Однозонные;

Многозонные.

По дальности действия ультразвуковые, оптико-электронные и радиоволновые извещатели для открытых площадок и периметра бывают:

1. Малой – до 12 м;
2. Средней – от 12 до 30 м;
3. Большой дальности – с выше 30 м.

По дальности действия оптико-электронные и радиоволновые извещатели для закрытых помещений бывают:

1. Малой – до 50 м;
2. Средней – от 50 до 200 м;
3. Большой дальности – с выше 200 м.

По конструктивному исполнению ультразвуковые, оптико-электронные и радиоволновые извещатели делят на:

1. Однопозиционные – передатчик (излучатель) и приемник совмещены в одном блоке;
2. Двухпозиционные – передатчик (излучатель) и приемник выполнены в виде отдельных блоков;
3. Многопозиционные – более двух блоков (передатчики и приемники в любой комбинации).

Извещатели работают по принципу фиксации каких-либо изменений среды и делятся на:

1. Объемные для контролирования пространства запретных зон и помещений;
2. Линейные, или поверхностные, для контроля подходов к охраняемым объектам;
3. Локальные, или точечные, для контроля отдельных предметов.

Извещатели, используемые в системах охранной сигнализации

Радиолучевые системы

Такие системы содержат приемник и передатчик СВЧ сигналов, которые формируют зону обнаружения в виде вытянутого эллипсоида вращения. Длина отдельной зоны охраны определяется расстоянием между



приемником и передатчиком, а диаметр зоны варьируется от долей метра до нескольких метров.

Принцип действия таких систем основан на анализе изменений амплитуды и фазы принимаемого сигнала, возникающих при появлении в зоне постороннего предмета. Системы применимы там, где обеспечивается прямая видимость между приемником и передатчиком, т.е. профиль поверхности должен быть достаточно ровным и в зоне охраны должны отсутствовать кусты, крупные деревья и т.п.

Применяют радиолучевые системы как при установке вдоль оград, так и для охраны не огражденных участков периметров. Эти системы обычно рассчитаны на обнаружение нарушителя, который преодолевает рубеж охраны в полный рост или согнувшись.

Общим недостатком радиолучевых систем является наличие “мертвых” зон, т.к. чувствительность системы понижена вблизи приемника и передатчика, поэтому приемники и передатчики соседних зон должны устанавливаться с перекрытием в несколько метров. Кроме того, радиолучевые системы недостаточно чувствительны непосредственно над поверхностью земли (30 — 40 см), что может позволить нарушителю преодолеть рубеж охраны ползком.

Относительно широкая зона чувствительности системы обуславливает ограниченность ее применения на объектах, где возможно случайное попадание в зону обнаружения людей, транспорта и т.п. В таких ситуациях для предотвращения ложных срабатываний рекомендуется с помощью дополнительной ограды оборудовать предзонник.

Блоки радиолучевых систем устанавливают либо на грунте (с помощью специальных стоек), либо на ограде или стене здания. При установке системы на грунте требуется подготовить охраняемую зону — спланировать территорию, удалить кустарники, деревья и посторонние предметы. При эксплуатации необходимо периодически выкашивать траву и убирать снег. При значительной высоте снежного покрова (более 0,5 м) необходимо изменить высоту крепления блоков на стойках и провести их дополнительную юстировку.

Двухпозиционное радиолучевое средство обнаружения для участков сложных конфигурации и рельефа.

Принцип действия:

Основан на создании в пространстве между передатчиками и приемниками электромагнитного поля и регистрации изменения этого поля при пересечении зоны обнаружения нарушителем.

Характеристика и параметры:

Вероятность обнаружения – 0,95

Напряжение питания: 12...30В постоянного тока;

Потребляемый ток: не более 8 мА;

Зона обнаружения: длина – 8 м;

Режим работы: непрерывный круглосуточный;

Рабочая температура: от -50°C до +50°C (от минус 60°C - специальный вариант исполнения);

Извещатели связаны по последовательному 2-х проводному интерфейсу RS-485 общей шиной с персональным компьютером с установленным программным обеспечением. Электропитание извещателей осуществляется по 2-х проводной линии.

Отличительные особенности:

Возможность блокирования участков любой конфигурации с перепадами высот до 5 м.

Устойчивая работа в зарослях травы, кустарника, в лесистой местности, при снежном покрове до 1 м.

Реагирует только на перемещение нарушителя.

Возможность использования для охраны как линейного, так и замкнутого «в кольцо» периметра.

Эффективная грозозащита.

Отсутствие «мертвых» зон.

Малозаметность средства обнаружения.

Выше перечисленные радиоволновые детектор являются “двухпозиционным” устройствами — в комплект входят передатчик и приемник. Более простыми и дешевыми являются “однопозиционные” устройства, представляющие по сути дела маломощные радары. Они могут применяться для защиты участков протяженностью до 20 м — ворота и площадки для проверки транспорта и т.п. Особенность

однопозиционных систем по сравнению с двухпозиционными — менее четкая граница чувствительной зоны, “размытость” ее краев.

Однопозиционные системы “Агат-3П” и “Агат-СПЗ” предназначены для применения в помещениях (рабочая температура от -5 до $+50$ °С). Электронный блок имеет размеры $260 \times 210 \times 60$ мм; напряжение питания 12 В, потребляемая мощность 0,5 Вт. Дальность обнаружения — 16 и 20 м соответственно, поперечные размеры чувствительной зоны — 5×5 м.

Однопозиционный прибор “Агат-СПЗУ” можно использовать и на улице (рабочая температура от -40 до $+50$ °С). Прибор отличается компактностью (размер блока $110 \times 80 \times 45$ мм) и малым энергопотреблением (менее 0,1 Вт при напряжении 12...30 В). Размер чувствительной зоны — $20 \times 5 \times 5$ м. Во всех приборах серии “Агат” обеспечены регулировка чувствительности и адаптивный порог срабатывания.

Радиоволновые системы

Чувствительным элементом такой системы является пара расположенных параллельно проводников (кабелей), к которым подключены соответственно передатчик и приемник радиосигналов. Вокруг проводящей пары (“открытой антенны”) образуется чувствительная зона, диаметр которой зависит от взаимного расположения проводников. При появлении человека в зоне чувствительности сигнал на выходе приемника изменяется и система генерирует сигнал тревоги.

При использовании радиоволновых систем на оградах, кабели устанавливают либо на специальных стойках на верхнем торце ограды, либо непосредственно на поверхности ограды.

Выпускаются модификации радиоволновых систем также для защиты неогражденных территорий. При этом кабели устанавливают в грунт на глубину 15 — 30 см. Такая система охраны является скрытой, но подвержена сильному влиянию погодных условий, снижающих стабильность ее параметров.

Преимущества радиоволновых систем перед лучевыми — независимость от профиля почвы и точное следование линии ограды.

Двухпроводная линия закрепляется на вертикальных или наклонных кронштейнах (консолях), выполненных из диэлектрика (входят в комплект

поставки). В качестве проводников используется провод полевой телефонной связи П-274М, обеспечивающий достаточную механическую прочность и стойкость к атмосферным воздействиям. Длина одной зоны охраны находится в пределах от 10 до 250 м. Расстояние между соседними кронштейнами обычно составляет 6...8 м, в районах с сильными ветрами его рекомендуется уменьшать до 3...4 м.

Для протяженных периметров используют несколько комплектов “Уран-М”. Для исключения влияния соседних зон предусмотрен режим взаимной синхронизации до 22 — 25 отдельных комплектов. Радиоволновые системы можно устанавливать практически на любых жестких оградах (кирпич, бетон, металл).

В состав системы “Уран-М” входят: задающий блок, подключаемый с одной стороны проводной линии, и блок обработки сигналов, подключаемый с другой стороны линии. Задающий блок формирует импульсный высокочастотный сигнал, создающий электромагнитное поле между проводниками. Зона обнаружения имеет в поперечном сечении вид эллипса, в фокусах которого расположены проводники. Расстояние между проводниками обычно составляет 0,4 м; при этом зона обнаружения имеет размер 0,5 x 0,8 м.

Система настраивается для детектирования объекта массой более 30 - 40 кг и не срабатывает при попадании в зону птиц или мелких животных. Система не срабатывает при движении транспорта на расстоянии более 3 м от чувствительных проводников.

Напряжение питания 20...30 В, ток питания — не более 100 мА.

Обеспечен режим дистанционного контроля работоспособности. Охранное устройство устойчиво к воздействию сильного дождя, снега, града и ветра со скоростью до 20 м/сек.

Электронные блоки имеют размеры 255 x 165 x 110 мм, они сохраняют работоспособность в температурном диапазоне от -40 до +40°С. Конструкция блоков обеспечивает защиту от внешних электромагнитных помех и высокой влажности.

Вибрационно-сейсмические системы

Эти системы, также как и системы с вибросенситивными кабелями, реагируют на колебания или деформации контактирующей с ними среды. Однако здесь обычно используются датчики, устанавливаемые

непосредственно в грунт или на массивные стены, и регистрирующие низкочастотные (сейсмические) колебания (смещения) почвы или стены.

Системы, как правило, обеспечивают скрытую установку и позволяют защитить как огражденные, так и неогражденные периметры.

Российская система Дуплет относится к сейсмоманнитометрическим средствам обнаружения. Чувствительным элементом устройства является специальный кабель КТПЭДЭП 10x2x0.5 с двойным экранированием, укладываемый непосредственно в грунт на глубине 30 - 40 см вдоль охраняемого периметра. Кабель регистрирует как сейсмические сигналы (колебания грунта), возникающие при прохождении нарушителя, так и локальные изменения магнитного поля при движении ферромагнитных предметов. Три линии кабеля располагаются параллельно на расстоянии 1 м друг от друга, обеспечивая зону чувствительности шириной 3 м; максимальная протяженность одной зоны равна 500 м.

Замаскированность подземных сенсоров делает систему невидимой для нарушителя. При необходимости под землей можно установить и электронные блоки, поместив их в специальные контейнеры.

С помощью этой системы можно не только охранять поверхность периметра, но и исключить возможность подкопы.

Заключения

На сегодняшний день выбор охранных извещателей очень большой. Эффективность всей охранной системы зависит от правильно выбранного типа охранных извещателей. При выборе и установке извещателей необходимо учитывать различные параметры, такие как, например зона детектирования и угол обзора датчика, в зависимости от конкретного участка периметра или помещения. Для уличных датчиков важен диапазон рабочих температур и наличие антивандальной защиты. При необходимости установить извещатели там, где прокладка линий связи невозможно или нежелательна, например, на объектах с завершённым ремонтом, используются беспроводные извещатели. При выборе беспроводных устройств необходима учитывать важные характеристики, такие как дальность связи, помехоустойчивость, срок работы от элементов питания и т.д. основные

преимущество беспроводных устройств гораздо выше и для эксплуатации беспроводных извещателей необходимо своевременно заменять источники питания датчиков.

Литература

1. Л.А. Полякова, В.Г. Прожерин, Я.И. Савченко «Средства инженерно-технического обеспечения охраны объектов»/учебное пособие/Санкт-Петербург. 2014 г.
2. Djabbarov T.M. Texnik qo'riqlash vositalari (birinchi kitob)/ Djabbarov T.M. - T: O'R QKA. 2023.– 156 b.
3. Djabbarov T.M. SECURITY SENSORS // Journal of Advanced Scientific Research (ISSN:0976-9595). – 2023. – Т. 3. - №.6.
4. Djabbarov T.M. “Qo'riqlash tizimida foydalaniladigan integratsiyalashgan muhandislik va texnik qo'riqlash vositalarining tizimlari va komplekslari” ERUS Educational Research in Universal Sciences. Scientific Journal Impact Faktor: 5.564//ISSN:2181-3515//2023/10.2023.
5. Pazilova Sh. A. Electronics and its Role in Modern Science // Open Herald Periodical of Methodical Research 2(3), pp 68-71 2024.

Research Science and Innovation House

ANGLIYA BOLALAR ADABIYOTINING JAHON SAHNASIGA CHIQUISHIDA J.ROULINGNING HISSASI

Mamarasulova Shoiraxon Maxammad qizi

Samarqand tuman, 52-maktab Ingliz tili fani o‘qituvchisi

E-mail: Shoiraxon1996@mail.ru

Annotatsiya. Ushbu maqolada bolalar adabiyotining vujudga kelishi, shuningdek Angliyada bolalar adabiyotining paydo bo‘lishi, tarixiy taraqqiyot boshqichlari va XX asrning so‘ngiga kelib J.Joulingning hissasi shuningdek, uning asarlari bilan yangi bosqichga chiqishi haqida aniq misollar bilan keltirib o‘tilgan.

Kalit so‘zlar: bolalar adabiyoti, fantaziya, o‘smirlar adabiyoti, publisistik asarlar, tez aytish, topishmoq, o‘yin qo‘shiqlari, rivoyat, afsona, ertak, maqol, masal, doston.

J.ROWLING'S CONTRIBUTION TO THE EMERGENCE OF ENGLISH CHILDREN'S LITERATURE ON THE WORLD STAGE

Abstract. In this article, the emergence of children's literature, as well as the emergence of children's literature in England, historical development, and J. Joling's contribution to the end of the 20th century, as well as the emergence of a new stage with her works, are given with specific examples.

Key words: children's literature, fantasy, non-fiction works, riddles, game songs, narrative, myth, fairy tale, proverb, parable, epic.

ВКЛАД ДЖ .РОУЛИНГ В ПОЯВЛЕНИЕ АНГЛИЙСКОЙ ДЕТСКОЙ ЛИТЕРАТУРЫ НА МИРОВОЙ АРЕНЕ

Аннотация. В данной статье рассматривается возникновение детской литературы, а также возникновение детской литературы в Англии, исторического развития и вклад Дж.Роулинга в конец XX века, а также возникновение нового этапа с его произведениями, приведены на конкретных примерах.

Ключевые слова: детская литература, фэнтези, юношеская литература, научно-популярные произведения, скороговорки, загадки, повествование, миф, сказка, пословица, притча, эпос.

XX asr Angliya bolalar adabiyotiga razm soladigan bo‘lsak, unda fentezi janri boshqa janrlardan ko‘ra sezilarli darajada ustunlik qilganini ko‘rishimiz mumkin. Fentezi (inglizcha “fantasy” – fantaziya) – fantastik adabiyot janri bo‘lib, janr talablariga ko‘ra voqealar biz yashaydigan “real” dunyodan butunlay farq qiladigan sehrlı dunyoda sodir bo‘ladi. Bu “ikkilamchi” dunyoning o‘z qonun-qoidalarini mavjud bo‘lib, ular oddiy mantiq va tabiat qonunlariga to‘g‘ri kelmaydi. Uning ilmiy fantastikadan farqi shundaki, fentezi janrida voqealar sodir bo‘ladigan dunyoning qonun-qoidalarini ilmiy jihatdan tushuntirishga urinish mavjud emas. Vaqtlar almashinuvi hamda turli xayoliy qirolliklar fentezi dunyosida tez-tez uchrab turadigan hodisa. Bu xayoliy dunyoga qahramonlar turli yo‘llar orqali o‘tishlari mumkin: uxlab qolib yoki tush ko‘rayotib, quyon uyasiga tushib ketib (“Alisa mo‘jizalar mamlakatida”), shkaf orqali (“Narniya saltanati” – “The chronicles of Narnia”), loviya poyasiga tirmashib (“Jek va loviya poyasi”) yoki tornado quyuniga tushib qolib va hk. Shuningdek, bu g‘ayrioddiy dunyo oddiy dunyoning ko‘z ilg‘amas, yashirin qismi bo‘lib, unda sehrlı va g‘ayritabiiy kuchlar (kelajakni bashorat qilish, hayvonlar va o‘liklar bilan suhbatlashish, inson qiyofasidan boshqa mavjudot qiyofasiga o‘ta olish va hk.) mavjudligi bilan ham ajralib turishi mumkin. Janrning xususiyatlaridan yana biri fantastik dunyoda g‘alati jonzotlar ham hayot kechirishadi (so‘zlovchi buyumlar va hayvonlar, afsonaviy jonzotlar, ritsarlar, sehrgar-u afsungarlar, bo‘ri-odamlar, elflar, arvoqlar, ajdarholar va shunga o‘xshash boshqa mavjudotlar).

Fentezi adabiyotining uzoq tarixi davomida uning ko‘plab ichki janrlari shakllandi, uning bolalar adabiyotiga xos asosiy subjanrlari esa quyidagilar:

- 1) hayvonlar va o‘yinchoqlar fentezisi;
- 2) g‘alati va g‘ayritabiiy kuchga ega qahramonlar fentezisi;
- 3) epik fentezi;
- 4) kulgili (komik) fentezi;
- 5) gotik (qo‘rqinchli, qora) fentezi.

Adabiyotning bu janri boshqa janrlarga o‘xshab, kundalik hayotning tashvishlaridan qutulish va hayotning turli talqinlarini qidirishda yaxshi vosita sanaladi. Ba’zi fentezi asarlari aql bovar qilmas sarguzashtlarning shunchaki ketma-ketligidan iborat bo‘lsa, ba’zilari hayotning eng chuqur falsafiy tomonlarini ham ko‘rsatib beradi. Piers aytganidek: “Fentezi uni yozadigan va o‘qiydiganlarga tarixdan

olingan ba'zi eng kuchli g'oyalar, qahramonlar va voqealarni boshqa kontekstga qo'yib, alohida elementlari o'zgartirilganda uni qanday fosh qilishlarini ko'rish imkonini beradi” [3, 102]. Fentezi janrining sifatli namunalari bolalarning tasavvuri va ijodkorligini oshirishda eng yaxshi mashg'ulotlardan biri sanaladi. Shuningdek, ular jiddiy axloqiy fazilatlarini ham o'zida mujassam etadi: ezgulik va yovuzlik o'rtasidagi kurash, do'stlarga sadoqat, qaror qabul qilish mas'uliyati, shaxsiy burch va vazifalar fentezi asarlarida eng ko'p uchraydigan mavzular bo'lib kelgan.

Fentezi janri uzoq tarixga ega bo'lib, uning ildizlari grek-rim mifologiyasiga borib taqaladi. Xususan, Homerning “Odissey” epopeyasida ham ushbu janrning ilk xususiyatlari namoyon bo'ladi. “Qadimgi ingliz epik poemasi “Beovulf”, o'rta asr ritsarlik afsonalaridan biri bo'lgan “Qirol Artur haqidagi afsona”, Shekspirning “Bo'ron” tragikomediyasi, Jonatan Sviftning “Gulliverning sayohatlari”, Lyuis Kerrolning “Alisa mo'jizalar mamlakatida” asarlari fentezi janri xususiyatlari Britaniya adabiyotida ham asrlar davomida shakllanib kelganidan dalolat beradi” [3, 99].

Fantastik adabiyotning mustaqil janri sifatida fentezi XIX asrda shotlandiyalik yozuvchi Jorj Makdonald ijodi bilan ajralib chiqib boshladi. Uning kelt motivlari asosida yozgan “Phantastes: Faery Romances” asarida yosh yigitning ertak mamlakatga borib, u yerda turli sarguzashtlarni boshidan kechirib, uyga qaytishi haqida hikoya qilinadi. Janrning keyingi rivojiga Uilyam Morris o'zining antik va o'rta asr mavzulari yoritilgan epik poema va romanlari bilan o'z hissasini qo'shdi. Morris tomonidan yaratilgan shriftlar to'plami va sahifalarni bezash usuli fentezi asarlar nashriyotida o'ziga xos madaniyatni vujudga keltirdi. XX asrda Jorj Makdonald va Morris boshlab bergan an'anani Edvard Danseni davom ettirdi. Uning “The king of Elfland's daughter” (“Elflar qirol qizi”) romani qadimgi kelt afsonasi asosida yaratilgan bo'lib, unda yerda yashovchi qirol va qorong'u elflar mamlakati malikasining muhabbati haqida hikoya qilinadi.

XX asrning 20-yillarga kelib fantastik reallikni ko'rsatishda til vositalarining roli oshdi. “Lingvist va qadimgi tillar o'qituvchisi Erik Edson o'zining “The Worm Ourborous” (“Uroboros chuvalchangi”, 1922) asarida qadimgi ingliz tili uslubini qo'llaydi. Keyinroq Jon Ronald Tolkin ham uning usulini qo'llab, asarida o'zi yaratgan “o'rtayer” dunyosining “ishonarliligini” isbotlash uchun o'rta asr ingliz tilidan foydalanadi” [12, 464].

XX asrning o'rtalariga kelib, janrning xususiyatlari qamrovi kengaydi, bunda, ayniqsa, Tolkinning adabiy xizmatlari beqiyos. Uning yer markazidagi xayoliy dunyoda sodir bo'ladigan voqealar tasvirlangan “Hobbit” (1937) va “Uzuklar hukmdori” (1954-1955) roman-epopeyasi fentezi va ushbu janrda ijod qiluvchi bolalar adabiyoti yozuvchilari uchun kuchli turtki bo'ldi. Ushbu asarlar nafaqat bolalar adabiyotining, balki fentezi janrining ham keyingi rivojlanish yo'lini belgilab berdi.

Oradan 40 yildan ortiqroq vaqt o'tib, ya'ni 1997-yilda ingliz adibasi Joan Rouling o'zining fentezi janrida yozilgan “Garri Potter” asarini chop ettirdi va tez orada bolalar adabiyotidagi eng shov-shuvli va eng ko'p tilga tarjima qilingan asarlardan biri bo'lib, bugungi kunga kelib asar 75 dan ortiq dunyo tillariga tarjima qilindi shu jumladan o'zbek tiliga ham mahoratli tarjimon Shokir Dolimov tomonidan (rus tili orqali) tarjima qilindi. Garri Potter fenomeni butun dunyoni qamrab oldi. Axborot va fan-texnika taraqqiy etib, bolalar va o'smirlar kitobdan uzoqlashgan bir paytda dunyo yuzini ko'rgan bu asar bolalarni yana kitob dunyosiga qaytardi. “11 yoshli sehrGAR bola Garri Potterning sehrGARlik va afsungARlik maktabi Hogvardsdagi sarguzashtlarini butun dunyo bolalari qiziqish bilan o'qib chiqishdi. Bunga o'xshash voqealar tasvirlangan asarlar Meri Frensis Zembreno va Diana Uins Jons kabi fentezi yozuvchilari tomonidan yozilib, omma e'tiboriga taqdim qilingan bo'lsa-da, ularning hech biri Joan Rouling asaridek kitobxonlar e'tirofiga sazovor bo'la olmadi. XX asr oxiri va XXI asr boshlariga kelib ham ma'lum ma'noda Roulingning ko'magi bilan fentezi janri hamon bolalar adabiyotida yetakchi janrlardan biri bo'lib kelmoqda” [13, 165].

Butun dunyoga “Garri Potter” asari muallifi sifatida tanilgan Joan (Joanna) Ketlin Rouling 1965-yilning 31-iyulida Angliyaning Glostershir shahrida samolyotsozlik muhandisi Piter Jeyms Rouling va Anna Roulinglar oilasida dunyoga keldi.

Rouling ilk ta'limni abolitsionizm tarafdori Uilyam Vilberfors va ta'lim islohotchisi Hanna Mor tomonidan tashkil etilgan Muqaddas Maykl boshlang'ich maktabida olgan. “Maktab direktori Alfred Dan “Garri Potter” asaridagi Hogvards - sehrGARlik va afsungARlik maktabi direktori Albus Dambldor roli uchun prototip bo'lgan degan fikrlar ham bor” [7, 28].

Bolaligidanoq Rouling hikoyalar yozib turar va ularni singlisiga o'qib berardi. “Haligacha singlimga uning quyon uyasiga tushib ketgani va u yerda quyonlar oilasi uni qulupnay bilan mehmon qilgani haqidagi hikoyani so'zlab berganimni eslayman.

Mening eng birinchi yozgan hikoyam (o‘shanda besh yoki olti yoshda edim) Quyon nomli quyon haqida edi. Unga qizamiq toshadi va Miss Bi (Ari xonim) nomli bahaybat ari bilan boshqa do‘stlari uni ko‘rishga kelishadi” [7, 30].

Rouling o‘smirlik chog‘ida o‘z ta‘biri bilan aytganda “unga mumtoz filologiyani o‘rgatgan va hamisha bilimga chanqoqlikni qo‘llaydigan” katta ammasi unga Jessika Mitfordning avtobiografik asari “Hons and Rebels” (“Ulug‘lar va inqilobchilar”)ning eski nusxasini sovg‘a qiladi. Kitobni o‘qigan kundan boshlab Mitford Roulingning qahramoniga aylanadi va u yozuvchining hamma kitoblarini birma-bir o‘qib chiqadi.

Rouling o‘zining “New Yorker” gazetasiga bergan intervyusida o‘smirlik yillarini eslab, shunday deydi: “Men o‘zimni baxtli his qilmaganman. O‘ylashimcha, o‘sha yillar hayotimning eng yoqimsiz davri bo‘lgan” [10, 2]. Chunki onasining kasalligi va otasi bilan munosabatlarining yomonligi oilaviy hayotni murakkablashtirib yuborgan edi.

“1982-yilda Rouling Oksford universitetiga kirish imtihonlarini topshiradi, ammo omadi kelmay o‘qishga kira olmaydi. Shundan keyin Ekseter universitetiga o‘qishga kirib, fransuz tili va mumtoz filologiya yo‘nalishi bo‘yicha tahsil oladi. Parijda bir yil davomida tahsil olib qaytgach, 1986-yilda Rouling Ekseter universitetini tugatadi. Keyin esa Londonga kelib, Xalqaro amnistiya tashkilotining tadqiqot bo‘limiga kotiba bo‘lib ishga kirad” [7, 34].

1990-yilda Rouling Manchestr shahriga ko‘chib o‘tadi. O‘sha yili Manchestrda Londonga qatnovchi poyezdda keta turib, xayoliga sehrgarlik maktabida o‘qiydigan yigitchcha haqidagi hikoya g‘oyasi keladi. Yozuvchi “The Boston Globe”ga bergan intervyusida shunday deb eslaydi: “To‘g‘risi, bu g‘oya menga qayerdan kelganini bilmayman. Avvaliga Garri obrazi, keyin esa boshqa barcha qahramonlar va voqealar tasviri birma-bir ko‘z o‘ngimdan o‘ta boshladi” [8, 4]. Rouling o‘z saytida “Garri Potter”ning yaralishini quyidagicha izohlaydi:

“Men yolg‘iz o‘zim yo‘lovchi bo‘la poyezdda Londonga ketayotganimda, to‘satdan Garri Potter g‘oyasi xayolimga keldi. Olti yoshimdan buyon yozish bilan muntazam shug‘ullangan bo‘lsam ham, hech bir g‘oya meni bunchalik hayajonga solmagan edi. O‘z sehrgarligidan bexabar bu ko‘zoynakli qorasoch bola tasviri ko‘z oldimda borgan sari yaqqol namoyon bo‘la boshladi. Afsuski, yonimda o‘sha paytda ruchkam yo‘q edi. Kelayotgan bu g‘oyalarni tezda qog‘ozga tushirmasam, balki



ularning ancha-munchasini keyinroq unutib yuborishim mumkin edi. Shu kuniyoq “Falsafa toshi”ni yozishni boshlab yubordim” [4, 17].

O’sha yili dekabr oyida Roulingning onasi o’n yillik og’ir xastalikdan so’ng vafot etadi. Albatta yozuvchi bunday yo’qotishdan so’ng qattiq qayg’uga tushadi, uning o’sha paytdagi ruhiy holati asarga ham ta’sir qilmay qolmaydi. Yo’qotish azobini boshidan kechirgan Rouling, birinchi kitobda Garrining yo’qotishlarini batafsil tasvirlab beradi.

“Guardian” gazetasida berilgan e’lonni o’qigach, Rouling Portugaliyaning Porto shahriga ingliz tili o’qituvchisi bo’lib ishga boradi. “Kechki paytda o’qituvchilik qilsa, kunduzlari asar yozishda davom etardi. O’sha paytda u portugaliyalik journalist Jorj Arantes bilan tanishib, 1992-yilda u bilan turmush quradi. Oradan bir yil o’tib, 1993-yil 27-iyulda qizlari Jessika Izabel Rouling Arantes dunyoga keldi” [7, 42]. Afsuski, ularning turmushi uzoqqa cho’zilmadi, o’sha yili noyabr oyida ular ajrashishga qaror qilishadi. Rouling qizi va “Garri Potter”ning uch bobini olib Edinburgda yashaydigan singlisinikiga ko’chib boradi. Turmushi buzilib, qo’lida chaqalog’i bilan ishsiz qolgan kunlarini Rouling aslida muvaffaqiyatsizlikdan qutulish davri bo’lgan, deb eslaydi: “Muvaffaqiyatsizligim aslida keraksiz narsalardan xalos bo’lish davrim edi. O’sha paytdan boshlab men o’zimni aldashni bas qildim va endi bor kuchimni men uchun ahamiyatli bo’lgan asarimni tugatishga sarflay boshladim. Agar o’sha davrda boshqa sohada muvaffaqiyatga erishganimda, hozir aslida menga yoqadigan ish bilan shug’ullanmayotgan bo’lar edim. Men ozod bo’lgandim, chunki men eng qo’rqan voqea allaqachon sodir bo’lgandi. Ammo men haliyam tirik edim, menga kuch beradigan qizim, eski mashinkam va buyuk g’oyam bor edi. Shunday qilib, muvaffaqiyatsizligim hayotimni yangidan qurishim uchun asos bo’ldi” [11, 6].

Xuddi shu davrda Roulingga shifokorlar klinik depressiya tashxisini qo’yishadi, yozuvchi bergan intervyusida o’sha paytda xayoliga o’z joniga qasd qilish fikri kelganini tan oladi. “Asarning uchinchi kitobida tasvirlangan ruh so’ruvchi dementorlar g’oyasi o’sha ruhiy holatini eslaganda kelgan. Ammo o’zini qo’lga olishga kuch topa olgan Rouling 1995-yilda Edinburg universiteti qoshidagi Morey ta’lim maktabida o’qituvchi tayyorlash kurslarida tahsil oladi. Bu vaqtga kelib, u hali ham davlat tomonidan beriladigan ijtimoiy himoya hisobiga kun ko’rardi. Rouling “Garri Potter”ning birinchi kitobini yozib bo’lgach, uni nashr qildirish uchun 12 ta nashriyotga yuboradi, biroq hech bir nashriyot asarni qabul qilmaydi”

[2, 168]. Bir yil davomida asarini nashr qildirolmay yurgan Rouling Londondagi Bloomsbury nashriyoti tahrirchisi Berri Kanninghemdan kitobni chop etishga ruxsat oladi. Nashriyot kitobni chiqarishga ruxsat bergan bo'lsa-da, Kanninghem yozuvchiga bolalar uchun asar yozishdan ko'p daromad kelmasligini aytib, tezda boshqa qo'shimcha ish ham topishi kerakligini maslahat beradi. Oradan ko'p vaqt o'tmay, 1997-yilda Shotland san'at kengashi Roulingga asarni yozishni davom ettirish uchun 8000 funt taqdim etishadi.

“1997-yil iyun oyida “Harry Potter and the Philosopher’s stone” (“Garri Potter va falsafa toshi”) 1000 nusxada bosib chiqariladi, shundan 500 nusxasi kutubxonalarga tarqatiladi. Besh oy o'tgach, kitob birinchi mukofot “Nestle Smarties Book Prize”ni qo'lga kiritadi, fevral oyida esa “British Book Award”, keyinroq “Children’s Book Award” kabi kitob taqdimotlarda “Yil kitobi” nominatsiyasi bo'yicha mukofotlanadi. 1998-yilda o'tkazilgan auksionda Scholastic Inc. nashriyoti bir yuz besh ming dollar pul tikib, kitobni AQSHda nashr etish huquqini qo'lga kiritadi. Oktabr oyida kitob “Harry Potter and the Sorcerer’s stone” (“Garri Potter va sehrGAR toshi”) nomi bilan nashrdan chiqdi. Birinchi kitobda muallifning o'z ismi Joanna Rouling to'liq yozilgan edi” [6, 5]. Ammo o'g'il bolalarning ayol yozuvchilar tomonidan yozilgan kitoblarni o'qishni xushlamasliklarini hisobga olib, noshirlar adibadan ismi o'rniga ikkita initsial ishlatishini maslahat berishdi. Shuning uchun Rouling keyingi kitoblarni J.K.Rouling taxallusi ostida nashr ettirdi.

Asarning davomi “Harry Potter and the chamber of secrets” (“Garri Potter va maxfiy xona”) 1998-yil iyul oyida dunyo yuzini ko'rdi. Bu safar ham Rouling kitobi uchun “Nestle Smarties Book Prize” mukofotini qo'lga kiritdi. Oradan bir yil o'tib chop etilgan uchinchi kitob “Harry Potter and the prisoner of Azkaban” (“Garri Potter va Azkaban mahbusi”) ham yuqoridagi mukofot bilan taqdirlangach, Rouling mukofotni uch marotaba ketma-ket qo'lga kiritgan birinchi yozuvchi bo'ldi. “Garri Potter”ning to'rtinchi kitobi “Harry Potter and the goblet of fire” (“Garri Potter va olovli jom”) Buyuk Britaniya va AQSHda bir kunda, 2000-yil 8-iyulda sotuvga chiqarildi. Buyuk Britaniyada birinchi kuni 400 mingga yaqin, AQSHda esa 48 soat ichida 3 million nusxada sotilgan kitob eng tez sotilgan kitoblar rekordini yangiladi. Ammo yozuvchi to'rtinchi qismni yozish davrida ijodiy inqirozga duch kelganini tan oladi: “To'rtinchi kitobning yarmiga kelganimda, syujetda jiddiy xatoga yo'l qo'yganimni angladim. Shunda bitta bobni o'n uch marta qayta yozishimga ham to'g'ri kelgan. Biroq kitobni o'qiganlar u aynan qaysi bob ekani va menga

nechog‘lik qiyinchilik tug‘dirganini bilishmaydi” [6, 7]. Yozuvchi aynan ushbu kitob uchun 2000-yilda Rouling British Book Awardsda “Yil yozuvchisi” unvoni bilan taqdirlandi. Kitobning beshinchi qismi “Harry Potter and the order of phoenix” (“Garri Potter va qaqnus ordeni”) oradan 3 yil o‘tibgina, 2003-yilda nashrdan chiqdi. 2005-yil iyulda oltinchi kitob “Harry Potter and half-blood prince” (“Garri Potter va shahzoda tilsimi”) sotuvga chiqqach, birinchi kuniyoq 9 million nusxada sotildi va yana rekord natija o‘rnatildi. Asarning so‘nggi yettinchi kitobi “Harry Potter and the deathly hallows” (“Garri Potter va ajal tuhfalari”) 2007-yil 21-iyulda Buyuk Britaniya va AQSHda sotuvga chiqdi, bu galgi natija avvalgi rekordlarni yana yangiladi: kitob bir kunda 11 million nusxada sotildi. Shunday qilib, 1997-yildan nashr etila boshlangan “Garri Potter” 2007-yilga kelib o‘z nihoyasiga yetdi. Hozirda “Garri Potter” ommaviy brend sanalib, uning qiymati 17 milliard dollar deb baholangan. Kitobning oxirgi to‘rt qismi eng tez sotilgan kitoblar sifatida rekord o‘rnatgan. Quyida ushbu kitoblarning tartibi va nashr yillari bilan keltirib o‘tamiz.

1. “Harry Potter and the Philosopher’s stone” (“Garri Potter va falsafa toshi”) - 1997-yil.
2. “Harry Potter and the chamber of secrets” (“Garri Potter va maxfiy xona”) - 1998-yil.
3. “Harry Potter and the prisoner of Azkaban” (“Garri Potter va Azkaban mahbusi”) – 1999-yil.
4. “Harry Potter and the goblet of fire” (“Garri Potter va olovli jom”) 2000 yil.
5. “Harry Potter and the order of phoenix” (“Garri Potter va qaqnus ordeni”) oradan 3 yil o‘tib, 2003-yil.
6. “Harry Potter and half-blood prince” (“Garri Potter va shahzoda tilsimi”) 2005-yil.
7. “Harry Potter and the deathly hallows” (“Garri Potter va ajal tuhfalari”) 2007-yil.

2012-yilda Roulingning agentligi o‘z saytida yozuvchining kattalarga mo‘ljallangan asari yaqin orada nashrdan chiqishi haqida e‘lon qildi. Yangi asar taqdimotiga bag‘ishlangan jurnalistlar bilan uchrashuvda Rouling “Garri Potter”ni yozishdan benihoya zavq olgan bo‘lsam-da, yangi kitobim avvalgisidan umuman farq qiladi” deydi. Roulingning bu yangi asari “Casual vacancy” (“Tasodifiy bo‘sh o‘rin”) deb nomlanib, unda sinfiy, ijtimoiy va siyosiy muammolar ko‘tarib chiqilgan. Kitob

sotuvga chiqarilgach, uch hafta davomida 3 million nusxada sotilib, yilning bestseller asarlari qatoridan joy oldi.

Xulosa qilib aytadigan bo‘lsak, Angliya bolalar adabiyoti mustaqil adabiyot sifatida ajralib chiqqanidan buyon salkam to‘rt asr vaqt o‘tgan bo‘lsa-da, u allaqachon dunyo bolalar adabiyotining eng ko‘zga ko‘ringanlari qatoridan mustahkam o‘rin egallashga ulgurdi. Bu asrlar davomida uning janr, mavzu, g‘oya va tuzilishi soddalikdan murakkablik ko‘rinishini olib kelaverdi. Daniel Defo, Jonatan Svift, Charlz Dikens, Lyuis Kerrol, Redyard Kipling, J.R.Tolkin kabi zabardast yozuvchilar tomonidan yaratilgan asarlar hozirga qadar jahon bolalar adabiyoti durdonalari safida egallagan o‘rnini yo‘qotgan emas. O‘zining puxta ishlangan syujeti, takrorlanmas obrazlari va qiziqarli sarguzashtlari bilan kitobxon bolalarni sehrlab olgan “Garri Potter” asari orqali esa Rouling Angliya bolalar adabiyotining badiiy salohiyati kuchini barchaga namoyon etdi. Bunda asar voqealarining ketma-ketligi va asar qaxramonlarining yoshi, tabiati barcha narsalarga qiziquvshi yosh 10 yoshda bo‘lganligi, yozuvchi asarning asosiy qaxramonlarining yoshi ertakka qiziquvchi bolalarning yoshiga teng ekanligi ham o‘quvchilarning asarga, kitobga bo‘lgan qiziqishlarini yanada oshirdi. Natijada ushbu asar bir necha yil ichida 75 dan ziyod tillarga tarjima qilinib, uning asosida filmlar suratga olingan “Garri Potter” nomi tanish bo‘lmagan, bugungi kunda asar kirib bormagan xonadon kamdan kam topilsa kerak.

Foydalanilgan adabiyotlar ro‘yxati:

1. A Companion to the Victorian novel //ed. Brantlinger, Patrick and Thesing, William B. U.K., Blackwell Publishing Ltd., 2002. – 513 p.
2. Agarwal, N., Agarwal, Ch. Friends and Foes of Harry Potter: Names Decoded. Texas World Publishing, 2005. – 160 p.
3. Bobulová I., Pokrivčáková S., Preložníková E., Příbylová I. Children's and Juvenile Literature / (Written in English). Nitra: Univerzita Konštantína Filozofa, 2003. –190 p.
4. Feldman, Roxanne. [The Truth about Harry](#). – School Library Journal, September 1999.
5. Fenske, Claudia. Muggles, Monsters and Magicians: A Literary Analysis of the Harry Potter Series. Frankfurt: Peter Lang Publishing, 2008.– 471 p.

6. Hunt, Peter. International Companion Encyclopedia of Children’s Literature – Vol.1. – London: Routledge, 2004. – 631 p.
7. Johnstone, Anne. The hype surrounding the fourth Harry Potter book belies the fact that Joanne Rowling had some of her blackest moments writing it – and that the pressure was self-imposed a kind of magic. – The Herald. July 8, 2000.
8. Kirk, Connie Ann. [J.K.Rowling: a biography](#). – Westport, Conn: Greenwood Press, 2003. – 155 p.
9. Loer, Stephanie. [All about Harry Potter from quidditch to the future of the Sorting Hat](#). – [The Boston Globe](#). October 18, 1999.
10. Nel, Philip. J.K. Rowling’s Harry Potter Novels: A Reader’s Guide. (Illustrated). NY: Continuum, 2001. – 96 p.
11. Rowling, J.K. Harry Potter and the Deathly Hallows. – London: Bloomsbury Publishing PLC, 2007. – 607 p.
11. The Hutchinson Encyclopedia of Literature. Helicon Publishing, Research Machines plc, 2006. – 1222 p.
12. Wolosky, Shira. The Riddles of Harry Potter: Secret Passages and Interpretive Quests. Palgrave Macmillan, 2010. – 238 p.
13. Бобоев Т. Адабиётшуносликка кириш. Т.: 1980. – 442 б.

Research Science and
Innovation House

IRSIY KASALILKLAR KLINIKASI, DIAGNOSTIKASI VA DAVOLASH USULLARI

Toshkent Tibbiyot Akademiyasi “Gistologiya va tibbiy biologiya” kafedrası
asistenti

Xusainova Xusnobod Jurayevna

Toshkent Tibbiyot Akademiyasi 2-son Davolash fakulteti talabasi

Xalilova Mexrangiz Baxtiyor qizi

Annotatsiya: . Irsiy kasalliklar – genetik axborotning buzilishi natijasida kelib chiqadigan kasalliklar; asosan, xromosomalar yoki genlardagi mutatsiyalar tufayli paydo bo‘lib, nasldan naslga o‘tadi. Mutatsiyalar tashqi muhit omillari (ionlashtiruvchi nurlar, ayrim biologik faol kimyoviy birikmalar) hamda organizm va hujayralardagi salbiy ta’sirlar oqibatida ro‘y berishi mumkin. Bu maqolada ularning zararli oqibatlari va ularning oldini olish hamda bunday kasalliklarni oldini olish to‘g‘risida.

Kalit so‘zlar: irsiy kasalliklar, autosoma dominant irsiylanish, autosoma retsesiv irsiylanish, poligen irsiylanish, mitoxondriyal irsiylanish, Kistik fibroz, Fenilketonuriya, Xantington kasalligi, gemofiliya, akondroplaziya, Marfan kasalligi, Ley sindromi, talassemiya.

Abstract: Hereditary diseases - diseases caused by the violation of genetic information; It is mainly caused by mutations in chromosomes or genes and is passed from generation to generation. Mutations can occur as a result of external environmental factors (ionizing rays, some biologically active chemical compounds) and negative effects on the body and cells. This article is about their harmful consequences and their prevention and prevention of such diseases.

Key words: hereditary diseases, autosomal dominant inheritance, autosomal recessive inheritance, polygenic inheritance, mitochondrial inheritance, Cystic fibrosis, Phenylketonuria, Huntington's disease, hemophilia, achondroplasia, Marfan's disease, Leigh syndrome, thalassemia.

Заклучение: Наследственные заболевания – заболевания, вызванные нарушением генетической информации; В основном оно вызвано мутациями в хромосомах или генах и передается из поколения в поколение. Мутации

могут возникать в результате внешних факторов окружающей среды (ионизирующие лучи, некоторые биологически активные химические соединения) и негативного воздействия на организм и клетки. Эта статья об их вредном влиянии, а также профилактике и предупреждении таких заболеваний.

Ключевые слова: наследственные заболевания, аутосомно-доминантное наследование, аутосомно-рецессивное наследование, по лигенное наследование, митохондриальное наследование, муковисцидоз, фенилкетонурия, болезнь Хантингтона, гемофилия, ахондроплазия, болезнь Марфана, синдром Лея, талассемия.

Kirish. Irsiy kasalliklari mutatsiyalar natijasida kelib chiquvchi kasallikdir. Mutatsiyaga olib keluvchi omillar mutagenlar deb ataladi, mutagen omillar, tabiatiga ko'ra 3 xil bo'ladi: fizik (radioaktiv nurlar, rentgen nurlari, harorat), kimyoviy (zaharli kimyoviy moddalar, pestitsidlar, sanoat chiqindilari), biologik (viruslar, bakteriyalar, parazit hayvonlar va ular ishlab chiqaradigan toksinlar).

Irsiylanish xarakteriga ko'ra gen kasalliklari dominant va retsessiv bo'lishi mumkin.

1. Autosomal dominant irsiylanish: bu irsiylanish asosi va ko'proq o'rganilgan bo'lib, unda jinsiy bo'lmagan yoki outosomal xromosomalardan bi5rida mutatsiya bo'ladi. Dominant gen har doim ifoda etiladigan gen bo'ladi, u o'zini namoyon qiladi va rivojlanadi. Bunday holatda har bir bolada kasallikni namoyon qilish ehtimolligi 50% bo'ladi (dominant genni kim meros qilib olganiga qarab). U to'liq penetratsiyaga ega bo'lishi mumkin (bitta allel gen boshqa allelli ustidan ustunlik qilishi) yoki to'liqsiz (ikkita dominant gen meros bo'lib olinadi, meros qilib olingan xususiyatlar ota-onadan kelib chiqadigan belgilarning kompleksi).

2. Autosomal retsessiv irsiylanish. Bu retsessiv genda mutatsiya yoki alteratsiya bo'lganida paydo bo'ladi va bu yangi avlodaga o'tadi. Endi bu o'zgarish retsessiv genda ekanligi xromosomaning bir nechta allelida bo'lmaguncha kasallik rivojlanmaydi.

3.Poligenik irsiylanish. Genetika merosining ikki turi monogen, ya'ni bitta genga bog'liq. Shunga qaramay, ko'pincha kasallikning boshlanishi bilan bog'liq bo'lgan bir nechta genlar mavjud.

4.Mitoxondriyal irsiylanish . Garchi ular avvalgilar kabi yaxshi o'rganilmagan bo'lsada, xromosomada mavjud bo'lgan DNKdan kelib chiqmaydigan turli xil irsiy kasalliklar mavjud. Mutatsiya hujayra organoidi mitoxondriya sodir bo'lganligi uchun shunday nomlangan . Bu kasalliklar ona organizmida paydo bo'lgan bo'lsada , kasallikni meros qilib olgan organizm DNKsi ham tekshiriladi.

Gen kasalliklari gen darajasidagi mutatsiyalar natijasida bitta yoki bir nechta genning o'zgarishi bilan yuzaga chiqadi.

Bitta genning o'zgarishi natijasida kelib chiqadigan kasalliklarni monogen kasalliklar (neyrofibromatoz,marfan sindromi, fenilketonuriya, dyushen miopatiyasi), bir nechta genlarning o'zgarishidan kelib chiqadigan kasalliklarni poligen kasalliklar(o'sma, qandli diabet, shizofreniya) deyiladi. Gen kasalliklari bo'lgan odamlarda gen darajasidagi mutatsiya hisobiga oqsil(ferment)sintezi buziladi, natijada shu ferment ishtirokida kechadigan biokimyoviy reaksiya normal kechmaydi. Bu esa metabolizmning ishdan chiqishiga olib keladi.

Asosiy qism. Organizmda qaysi moddalar almashinuvining buzilishiga ko'ra irsiy gen kasalliklari quyidagicha klassifikatsiyalanadi:

1) aminokislotalar almashinuvining buzilishi hisobiga kelib chiqadigan kasalliklar(fenilketonuriya, alkoptonuriya, albinizm).

2) uglevodlar almashinuvining buzilishi hisobiga kelib chiqadigan kasalliklar (qandli diabet, mukopolisaxaridoz, glikogenoz, galaktozemiya).

3) lipidlar almashinuvining buzilishi tufayli paydo bo'ladigan kasalliklar (gangliozidoz, leykodistrofiya)

4) Purin va pirimidin almashinuvining buzilishi hisobiga kelib chiqadigan kasalliklar 5) minerallar almashinuvining buzilishi natijasida kelib chiqadigan kasalliklar(gepatolentikulyar degeneratsiya, gemoxromatoz, oilaviy paroksizmal shollik).

Fenilketonuriya: Aminokislotalar almashinuvining buzilishi natijasida kelib chiqadigan irsiy gen kasalliklari Fenilketonuriya. Bu kasallikni birinchi bo'lib norvegiyalik vrach F.Felling aniqlagan. U ikkita aqliy va jismoniy tomondan zaif bolalarning siydigida ma'lum bir hid borligini sezdi. Bu bolalarning siydigini

biokimyoviy usulda tekshirilganda juda ko‘p miqdorda pirouzum kislotasi borligi ma‘lum bo‘ldi. Sog‘lom odam qonida bu modda uchramaydi. Hozirgi kunda bu kasallikning kelib chiqish sababi fenilalanin aminokislotasiga bog‘liqligi aniqlangan. Fenilalanin normada fenilalaningidroksilaza fermenti ishtirokida tirozinga aylanadi. Fenilalaningidroksilaza fermentining sintezi uchun javobgar bo‘lgan genning mutatsiyasi natijasida fenilketonuriya kasalligi yuzaga keladi. Belgilari: aqliy zaiflik, jismoniy rivojlanishning orqada qolishi, muskullar qo‘zg‘aluvchanligining ortishi, tutqanoq, ko‘z va soch rangining ochroq rangga o‘zgarishi, bemor siydigidandan sichqon hidi kelib turishi.

Genetik maslahat markazlarini va perinatal skrining markazlar sonini ko‘paytirish. Amniyosentez (hozirgi narxi 3,5 million) narxini kamaytirish va bosqichma bosqich oilaviy poliklinikalarda bepul yo‘lga qo‘yish. Amniyosentez usulining barcha turlarini chet el andozalari asosida o‘rganish va uni o‘z tibbiyotimizda qo‘llash. Amniyosentezning barcha turlari haqida to‘liq va aniq ma‘lumotlarni homilador ayollarga tushuntirish va amniyosentezga yo‘naltirish. Buning natijasida xromosoma kasalligi bilan tug‘ilajak farzandlarni oldini olish mumkin. Aniqlilik darajasi past bo‘lgan testlar natijasida noto‘g‘ri tibbiy abortga uchrayotgan sog‘lom bolalarni saqlab qolish kerak

Alkoptonuriya. Bu kasallikda fenilalanin va tirozinning keyingi ko‘rinishlarga o‘tish jarayoni buziladi. Alkoptonuriya kasalligida gomogentizinoksidaza fermentining sintezini belgilovchi gen mutatsiyaga uchrangani sababli organizmda bu ferment juda kamayib ketadi. Natijada, to‘qimalarda va fiziologik suyuqliklarda gomogentizin kislotasi to‘planib qoladi. Alkoptonuriyaga uchragan bemor siydigi tarkibidagi alkopton moddasi havoda oksidlanganligi uchun siydik tezda qorayib qoladi. Yoshlikda alkoptonuriya kasalligi sezilarsiz bo‘lib, yosh ulg‘aygan sari kasallikning belgilari paydo bo‘la boshlaydi va birikturuvchi to‘qimalarda gomogentizin kislotasi to‘planib, bo‘g‘inlardagi tog‘aylar sariq-binafsha rangga kiradi, quloq suprasi va burun tog‘aylari qorayadi

Albinizm. Bu kasallik tirozinni melaninga aylantiruvchi tirozinaza fermenti sintezini boshqaruvchi genning mutatsiyaga uchrashi hisobiga sodir bo‘ladi. Albinizm kasalligida terida, sochda, ko‘zning rangdor pardasida rang bo‘lmaydi va ko‘zning ko‘rish qobiliyati ancha susayadi. Uglevodlar almashinuvining buzilishi hisobiga kelib chiqadigan irsiy gen kasalliklari



Galaktozemiya. Adabiyotlarda galaktozemiya kasalligi haqidagi dastlabki ma'lumotlar 1908-yilda berilgan. Kasallikning kelib chiqish mexanizmlari 1956-yilga kelib tushuntirildi. Unga ko'ra galaktozemiya kasalligida galaktoza almashinuvida ishtirok etadigan galaktozo-1-fosfaturidiltransferaza (GFRT) fermenti sintezini belgilovchi genning mutatsiyaga uchrashi natijasida kelib chiqadi. Galaktozemiya kasalligida bemorda quyidagi belgilar: qayt qilish, sarg'ayish, ozish, ich ketish, organizmda suv miqdorining kamayishi, ichki organlar rivojlanishining buzilishi, aqliy zaiflik kuzatiladi. Lipidlar almashinuvining buzilishi hisobiga yuzaga keladigan irsiy gen kasalliklari

Gangliozidoz. Bu kasallik gangliozidlar almashinuvini ta'minlovchi geksozaminidaza fermentining sinteziga javobgar genning mutatsiyasi natijasida kelib chiqadi. Buning oqibatida organizmda ushbu fermentning miqdori juda kamayib ketadi. Gangliozidlarning ko'pchilik qismi bosh miyada, jigarda, taloqda, ko'zning to'r pardasida to'planib, aqliy zaiflik, qo'l va oyoq harakatining susayishiga va ko'rish qobiliyatining buzilishiga olib keladi.

Leykodistrofiya. Bu gen kasalligi miyelin tarkibiga kiruvchi lipidlar metabolizmini ta'minlovchi genning mutatsiyasi oqibatida bosh va orqa miyada miyelin moddasi to'planib qolishi natijasida kelib chiqadi.

Leykodistrofiyaga chalingan bemorlarda: aqliy zaiflik, harakatsizlik, ko'rish nervi ta'sirchanligining yo'qolishi, eshitish xususiyatining pasayishi kabi belgilar kuzatiladi. Purin va pirimidin almashinuvining buzilishi hisobiga kelib chiqadigan irsiy gen kasalliklari Purin va pirimidin almashinuvining buzilishidan kelib chiqadigan irsiy kasallik organizmda gipoksantinfosforibozil-transferaza (GKFBT) fermentining yetishmasligidan paydo bo'ladi. Bu ferment erkin holatdagi purin birikmalari bo'lgan guanin va gipoksantinning nukleotidlarga aylanishini ta'minlaydi. Ferment yetishmasligida organizmda siydik kislotasining miqdori oshib ketadi. Kasallikning belgilari: muskullar qisqarishining kuchayishi, ta'sirchanlik oshishi, asab tizimida rivojlanishning kechikishi, nefropatiya ko'rinishida bo'ladi. Kasallik biokimyoviy (skrining va murakkab fermentativ tahlil) usulda tashxis qilinadi.

Gemofiliya. Bu kasallik jinis X-xromosomaga birikkan holda retsessiv gen orqali irsiylanadi. Gemofiliya kasalligida bemorda qonning ivishini ta'minlovchi oqsilni sintez qiladigan ferment strukturasi buzilishi natijasida kelib



chiqadi. Hozirgi kunda gemofiliyaning bir qancha (A, B, C, D) turlari aniqlangan. Minerallar almashinuvining buzilishi bilan yuzaga keladigan irsiy gen kasalliklari

Gepatolentikulyar degeneratsiya (Villson-Konovalov kasalligi). Bu kasallik o'zida mis va oksidaza fermentlari xususiyatiga ega bo'lgan seruloplazmin oqsili sintezini belgilovchi gen mutatsiyasi hisobiga kelib chiqadi. Kasallangan bemorda misning jigar, buyraklar, miya va ko'zlarda to'planishi kuzatiladi

Xantington kasalligi. Xantington kasalligi avval xantington xoleriyasi deb nomlangan, to'liq penetran autosomal dominant kasallik hisoblanadi. Ushbu kasallik boshqa alomatlar qatori harakat o'zgarishini keltirib chiqaradigan (harakatlanayotganda mushaklarning beixtiyor qisqarishi tufayli ular bajaradigan xoreologik harakatni ta'kidlab), shuningdek, kognitiv funksiyalarni va ayniqsa funksiyalarni boshqaruvchilarning chuqur o'zgarishini keltirib chiqaradigan progressiv neyrodegeneratsiya bilan tafsiflanadi, vaqt o'tishi bilan yomonlashadi.

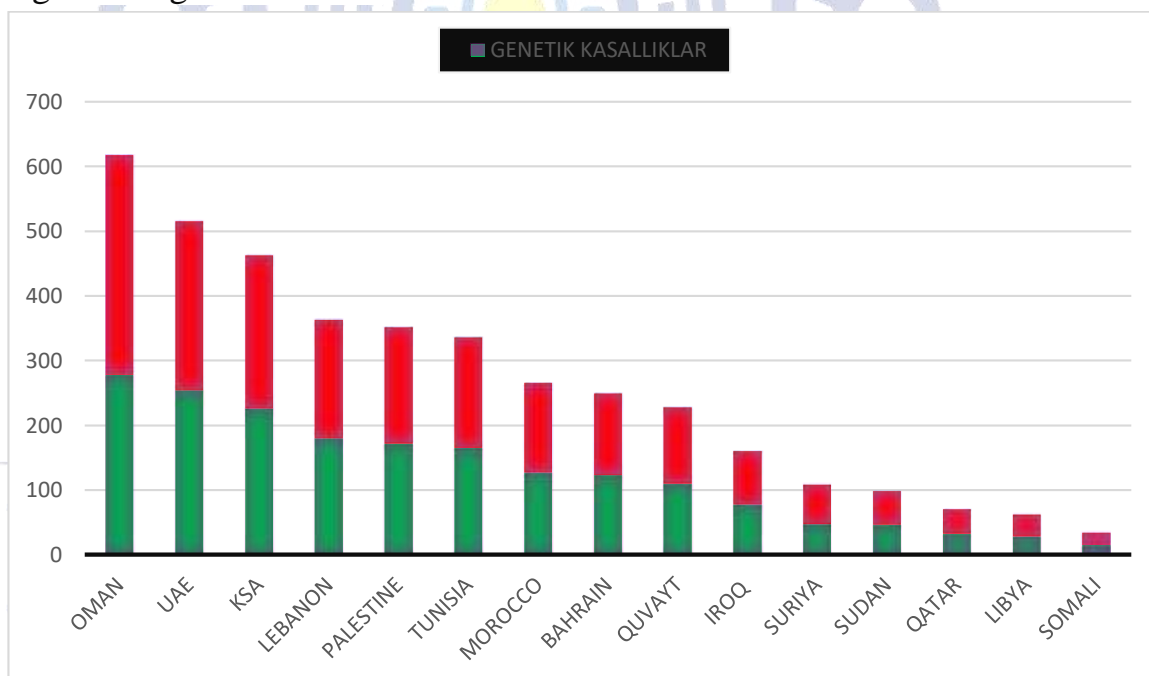
Akondroplaziya. Achondroplasia - bu genetik kasallik bu mittizmning asosiy sababi bo'lgan haftaga va suyak shakllanishida o'zgarishlarni keltirib chiqarishi bilan tavsiflanadi. Garchi ko'p hollarda (taxminan 80%) biz o'z-o'zidan paydo bo'lgan mutatsiyalar bilan Shug'ullansak ham, ularning 20%ida mutatsiya meros bo'lib o'tgan oilaviy kasallikning mavjudligi kuzatiladi. Bunday hollarda autosomal dominant belgi kuzatiladi, unda mutatsiyaga uchragan gen natijasida ko'plab kasalliklarni keltirib chiqarishi mumkin (agar ota-onalardan biri bu kasallikka chalingan bo'lsa, ularning farzandlarida bu kasallik rivojlanishi ehtimolligi 50%) Asosiy bog'liq genlar G1138A va G1138C.

Marfan kasalligi. Genetik kelib chiqishi kasalligi biriktiruvchi to'qimlarga ta'sir qilish bilan bog'liq. Bu autosomal dominant kasallik bo'lib, unda suyaklar nazoratsiz ravishda o'sib boradi, yurak-qon tomir kabi boshqa alomatlardan tashqari (aortadagi shovqinlar va ta'sirlarni ta'kidlab, hayotga xavf tug'dirishi mumkin) yoki ko'z darajasi (Retinal dekolmanlar, miopiya bo'lishi mumkin) va katarakta).

Kistik fibroz. Kistik fibroz - bu o'pka va ovqat hazm qilish tizimiga jiddiy zarar etkazadigan jiddiy genetik kasallik. Ko'p yillar davomida o'pka asta-sekin shikastlanadi va oxir-oqibat o'z faoliyatini to'xtatishi mumkin. Davolash belgilari va muammolarini engillashtirishi va hayot sifatini yaxshilashi mumkin. Uzoq umr ko'rishga olib keladigan KF rivojlanishini sekinlashtirish uchun yaqin monitoring va erta aralashuv tavsiya etiladi. U autosomal retsessiv merosxo'rlik tufayli kelib chiqadigan kasallik

Ley sindromi. Ley sindromining klinik ko‘rinishi asab tizimi, skelet mushaklari, yurak, jigar va buyraklarni jalb qilish belgilari bilan birga keladi. Odatda psixomotor rivojlanishning sustligi va inhibitsiyoni ko‘rinishidagi birinchi alomatlar bir necha oylik yoshda paydo bo‘ladi. Kasallik tez o‘sib boradi, nevrologik kasalliklar (rivojlanishning regressi, titroqlar, distoni, ataksiya, epileptik tutilishlar), ko‘rishning buzilishi (nistagmus, optik asab atrofiyasi, RP, oftalmoplegiya), progressiv eshitish halokati, mushaklarning kuchsizligi va nafas olish buzilishi mavjud. o‘limning bevosita sababi. Qo‘shimcha tadqiqotlar plazma va miya omurilik suyuqligida laktat va piruvat darajasining oshishini ko‘rsatdi. CNS MRIda bazal ganglionlar ichida, ko‘pincha qobiq va kaudatda, shu jumladan rangpar globulada giperdens o‘zgarishlar xarakterlidir. Oq moddadagi o‘zgarishlar kamroq kuzatiladi.

Talassemiya - bu irsiy kasallik bo‘lib, organizmda gemoglobin, qizil qon tanachalarida kislorodni organlarga tashiydigan oqsil miqdori me'yordan kamroq ishlab chiqariladi. Bu charchoq va zaiflikni keltirib chiqaradigan anemiya deb ataladigan holatga olib keladi.



Xulosa: Genetik maslahat markazlarini va perinatal skrining markazlar sonini ko‘paytirish. Amniyosentez (hozirgi narxi 3,5 million) narxini kamaytirish va bosqichma bosqich oilaviy poliklinikalarda bepul yo‘lga qo‘yish. Amniyosentez



usulining barcha turlarini chet el andozalari asosida o`rganish va uni o`z tibbiyotimizda qo`llash. Amniyosentezning barcha turlari haqida to`liq va aniq ma`lumotlarni homilador ayollarga tushuntirish va amniyosentezga yo`naltirish. Buning natijasida xromosoma kasalligi bilan tug`ilajak farzandlarni oldini olish mumkin. Aniqlilik darajasi past bo`lgan testlar natijasida noto`g`ri tibbiy abortga uchrayotgan sog`lom bolalarni saqlab qolish kerak



Research Science and
Innovation House



Community aid and support

Kamilova Rozakhon Dilshod kizi

Teacher of Urgench state pedagogical institute

roza.kamilova@gmail.com

Yusupova Zilola Adilbekovna

Adilovnabeko@gmail.com

Student of Urgench state pedagogical institute

Abstract. This article provides the information about the role of community support and belonging, identity in our lives. This assistance connects an individual to the society and strengthens our ties with people, making it a better place for us to live. As well as this feature assure people with the information, advice, guidance and also tangible support, such as assistance in times of uncertainty.

Annotatsiya. Ushbu maqolada jamiyat ko‘magi va qo‘llab-quvvatlashi va uning hayotimiz davomida ahamiyati va bog‘liqligi va o‘ziga xos xususiyati haqida ma‘lumot beriladi. Bu yordam shaxsni jamiyat bilan bog‘lab, xalq bilan aloqalarimizni mustahkamlab, uni yashashimiz uchun qulay joyga aylantiradi. Shuningdek, bu maqola maslahat, yo‘l-yo‘riq va aniq yordam beradigan odamlarni bilish va noaniqlik paytlardagi qanday yordam olish haqida aniqlashtirib beradi.

Абстракт. В этой статье представлена информация о роли поддержки сообщества и принадлежности поддержки идентичности в нашей жизни. Эта помощь связывает люди с обществом и укрепляет наши связи с людьми делая они лучшим местом для нашей жизни. В этой артикль связывает людьми которые могут предоставить вам информацию совет руководство а также ошутимую поддержку и помощь в периоды неопределенности.

Key words. Food supporting, clothes supporting, support programmes, charity, donation, actions, awareness, campaigning.

Kalit so‘zlar. Oziq-ovqat ko‘magi, kiyim-kechaklar ko‘magi, qo‘llab - quvvatlash dasturlari, hayr-ehson, harakatlar, xabardorlik.

Ключевые слова. Продовольственная поддержка, поддержка одежды, программы поддержки, благотворительность, действия, компании, информация.

Introduction. Let's start. What is the community aid and support, as well as, its purpose?

Community support is the social support from community ties and organizations. Neighbors, neighborhood associations, and other social groups in the community, schools, the parish, or community social services are examples of community sources of support.

Neighborhood assist may also be described as a concept or thought in which in neighborhood consisting of humans working collectively offer resource to men and women who would possibly otherwise find it tough to manage their day by day existence on their own such as the elderly or disabled men and women. Community members can offer us emotional support, practical help and advice, they can also help us to feel we are not alone in our struggles. A community can also help us to develop a sense of identity. A supportive community is a team of humans who will folks through challenging times and have fun with them completely satisfied times. Therefore, the purpose of community aid is neighbors helping people by accepting donations to create quality jobs, offering and affordable shopping experience, and supporting nonprofit partners serving our local community.

A donation is a gift for charity, humanitarian aid or to gain a cause and it might also take various forms, along with money, alms, services, or goods such as clothing, toys, food or vehicles. A donation may additionally satisfy clinical desires such as blood or organs for transplant.

There are some ways for people who are searching for methods to get help, which consists of on Google Search. Over the past year searches for “Food bank near me”, “Supplemental Nutrition Assistance”, “School lunch pick out up” reached documents highs. Food support facets stigma-busting videos demonstrating that meals insecurity impacts all kinds of people and highlights volunteers and agencies from spherical the United States of America who have stepped up to feed their communities. There is the long way to go to clearly fixing the starvation in the United States and around the globe but we find the food support is a part of aid for people to free meals and assist in their time of need. Food insecurity impacts humans from all walks of lifestyles considering that the start of the pandemic. Mass college closures made food insecurity 5 instances wors for youth who beforehand relied on free college lunch programs. Black and Latino communities, disabled Americans and those accept a university diploma have been disproportionately impacted. Food,

water, clothing, shelter are the basic necessities for anyone for survival. For many people, these fundamental needs can now not be met without the aid of charitable organizations.

Supporting Programs. CSD - Works to decrease poverty for Californias through main development and coordination of superb and modern programs for low income. CSD administers nearby neighborhood services and electricity applications via network of nearby providers and regional administrators to supply offerings to low-income families, individuals, and societies. The offerings and packages administered by CSD assist low-income Californias reap and preserve monetary security, meet their domestic energy needs and minimize their utility charges via strength effectively enhancements and access to clean renewable energy.

LIHEAP- The Low-income Home Energy Assistance Program is a federally funded application that affords assistance to eligible low-income households with the aim of managing and meeting their electricity costs and immediate home heating and cooling needs.

LIWHAP- The Low-income Household Water Assistance program is a limited term, federally application that gives financial help the eligible low income Californias to help control their residential water utility costs.

CSBG- The community services block grant is a federally funded funding that objectives to decrease poverty in the United States. CSBG is designed to granted a vary of services to assist low-income households and people reap the skills, knowledge and sources critical to reap financial security.

LIWP-The low-income weatherization programs offers low-income households with photo voltaic systems and energy effectively upgrades as no costs. One of the California Climate Investments, LIWP reduces greenhouse gasoline emission by means of saving energy and producing easy renewable power. LIWP additionally reduces energy charges for low-income households, strengthening their economic security.

WAP-The United States Department of energy’s weatherization assistance program helps minimize energy utilization and costs by using providing services meant to improve power efficiency in their properties of eligible low-income households.

CAPP-The California Arrearage Payment Program offers financial assistance for energy utility customers to help reduce past due energy bill balances accrued during the COVID-19 pandemic.

FARMER Resource Center Grant- this program provides funding to counties to develop resource centers and programs designed to address the needs of farmworkers and their families.

CAIETIC- The Californias Earned Income and Tax Credit is commonly identified as one of the nation’s most effective sources for enhancing the financial steadiness of low to moderate income human beings and families. The Californias Earned Income and Tax Credit and it is federal counterpart supply refundable cashback credit score to qualifying working Californias when they file their tax return.

Charity - charity noun (GIVING)

1. an [organization](#) whose [purpose](#) is to give [money](#), [food](#), or [help](#) to those who need it, or to [carry](#) out [activities](#) such as [medical research](#) that will [help people](#) in need, and not to make a [profit](#):

Money gathered from the participants will be given to town’s local charities. I save 50% of my earnings and then 10% is given for needed people as a charity.

2. [help](#), [especially](#) in the [form](#) of [money](#), given [freely](#) to [people](#) who are in need, for [example](#) because they are [ill](#), [poor](#), or have no [home](#), and [organizations](#) that [provide](#) this [help](#):

I save 50% of my earnings and then 10% is given for needed people as a charity.

All charities must adhere to specific guidelines and regulations. A charity must align its objectives with the categories specified as charitable by the law. These involve actions such as preventing poverty or alleviating it as well as promoting arts, culture, heritage and science. It must be created or founded for public benefit.

A charity cannot be owned or have shareholders who profit from.

A charity must benefit for the public and provide advantages.

A charity must inform its goals to the local government.

To sum up, relieving hunger nowadays and stopping hunger the following day all begins with you. With our support, we will be capable to preserve advocating for long-term exchange that addresses the root causes of food insecurity, while making sure that every human in the world that wants to get right to the food continues to get the help they need

References

1. Barrera, M. (2000). Social support research in community psychology. In J. Rappaport & E. Seidman (Eds.), *Handbook of community psychology* (pp. 215–245). New York: Kluwer/Plenum.
2. Bronfenbrenner, U. (1979). *The ecology of human development: Experiments by nature and design*. Cambridge, MA: Harvard University Press.
3. Caplan, G. (1974). *Support systems and community mental health: Lectures on concept development*. Pasadena: Behavioral Publications.
4. Chavis, D. M., & Wandersman, A. (1990). Sense of community in the urban environment: A catalyst for participation and community development. *American Journal of Community Psychology*, 18, 55–81.
5. <https://www.researchgate.net>
6. <https://www.savethechildrenorigin.net>
7. <https://www.foodtodonate.com>
8. <https://www.communityaid.org>

Research Science and Innovation House

KURSANTLAR ONGIDA ZAMONAVIY ELEKTROMAGNIT QUROLLARNING FIZIK ASOSLARI BO‘YICHA KOMPITENTLIKNI SHAKLLANTIRISH

Israilov M.

O‘R QK Akademiyasi Tabiiy fanlar kafedrası professorı, t.f.n., dotsent

Annotatsiya: Ushbu maqola zamonaviy elektromagnit qurollar, ularning fizik asoslarini tahlil qilish hamda ular bo‘yicha kursantlarda kompetentlikni shakllantirishga bag‘ishlangan.

Kalit so‘zlar: elektromagnit qurol, elektromagnit pushka, relsli pushka, gipertovushli pushka, relsotron, kondensator-ionistor, unipolyar generator, kompulsator.

Аннотация: Данная статья посвящена анализу современного электромагнитного оружия, его физической основы и формирования компетентности у курсантов.

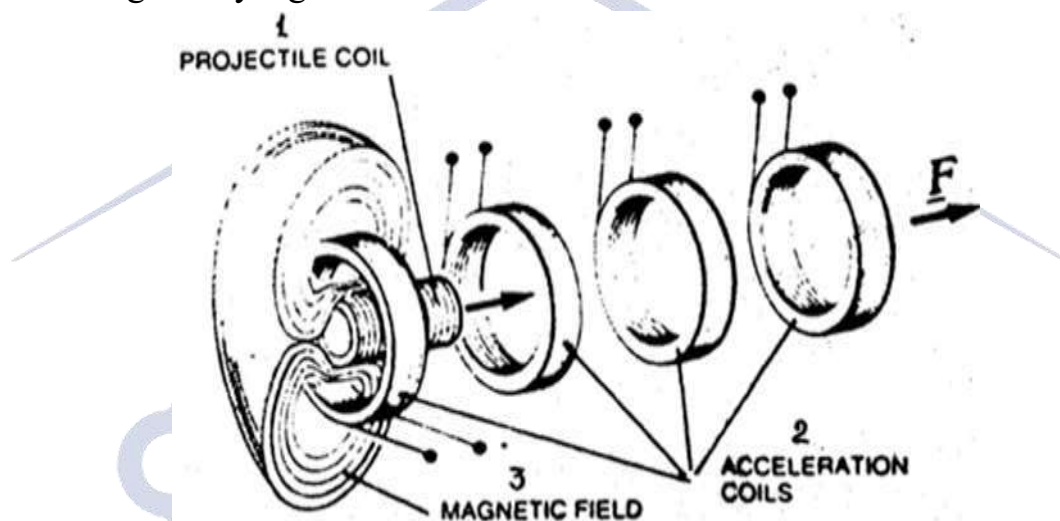
Ключевые слова: электромагнитное оружие, электромагнитная пушка, рельсовая пушка, гиперзвуковая пушка, рельсатрон, конденсатор-ионистор, униполярный генератор, компульсатор.

Abstract: This article is devoted to the analysis of modern electromagnetic weapons, their physical basis and the formation of competence among cadets.

Key words: electromagnetic weapon, electromagnetic gun, rail gun, hypersonic gun, railgun, capacitor-ionistor, unipolar generator, compulsator.

Ushbu qurolning ikkita turi bo‘lib, birinchisida elektromagnit maydon snaryadga boshlang‘ich tezlik bersa, ikkinchisida elektromagnit nurlanishning o‘zi nishonning elektron miyasini va insonning miyasini karaxt qilishda qo‘llaniladi. Birinchi holatda magnit maydonidan poroxning o‘rnida foydalanilsa, ikkinchisida, katta kuchlanishdan foydalangan holda, elektr va elektron jihozlar ishdan chiqariladi yoki insonda og‘riq yoki boshqa effektlar hosil qilinadi, ya‘ni insonning ish qobiliyati yo‘qotiladi. Aniqroq aytadigan bo‘lsak, birinchisida insonga zarar qilmasdan dushman texnikasini ishdan chiqarsa, ikkinchi holatda shaxsiy kuchning jangovar holatini yo‘qotadi, buni o‘limga olib kelmaydigan qurolga kiritish mumkin.

Elektromagnit pushkalar. Snaryadga tezlik berishga asoslangan elektromagnit pushkaga XIX asrdayoq asos solingan bo‘lib, ularning eng sodda turi bu g‘altakli usulidir. 1-rasmda uning prinsipial sxemasi tasvirlangan bo‘lib, pushka stvoldan, tezlanish beruvchi g‘altakdan, ular bir qancha bo‘lib, navbat bilan elektrlanganda ko‘chib yuruvchi magnit maydoni hosil bo‘ladi va snaryad katushkasida tokni induksiyalaydi. Ko‘chib yuruvchi magnit maydonining snaryad chulg‘ami tokiga ta’siri evaziga snaryadga tezlanish beriladi.



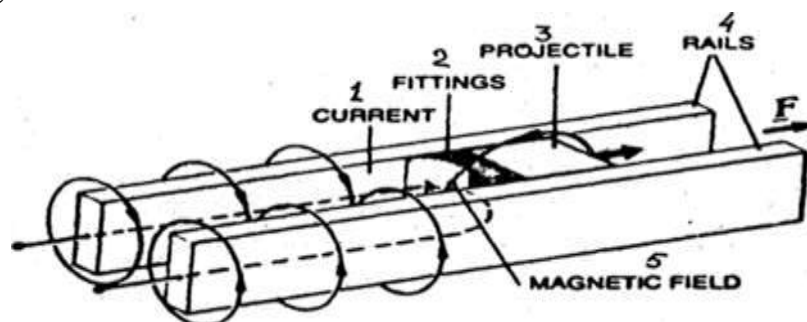
1-rasm. Chulg‘am tipidagi e/m pushkasining ish tamoyili: 1-snaryad chulg‘ami, tezlanish beruvchi chulg‘amlar, 3-magnit maydoni, F-Amper kuchi.

Chulg‘am tipidagi elektromagnit pushkaning boshqa variantlari ham mavjud. Ularning ba’zilarida snaryad chulg‘amining o‘rniga magnit materialli snaryaddan foydalaniladi. Ba’zi hollarda snaryad o‘rniga bir necha metr uzunlikdagi sterjenni ham otish mumkinki, bu kabi og‘ir snaryadlarni 400 km gacha otish mumkin. Bu turdagi e/m pushka bilan 1 g atrofidagi massali yadroga 4,9 km/s gacha tezlik berish mumkin bo‘ladi.

Relsli pushka. Bu elektromagnit pushkaning yana bir turi. Bunda ikkita parallel yo‘naltiruvchi relslar bo‘lib, ular orasida snaryad harakat qiladi. Tok manbai yo‘naltiruvchi relslarga ulanganda snaryad asosidagi yakor orqali va yana ikkinchi rels orqali tok o‘tib, magnit maydonini hosil qiladi va u yakorga Amper kuchi bilan ta’sir qilib, snaryadga tezlanish beradi. 1944-45 yillar xuddi shu relsli

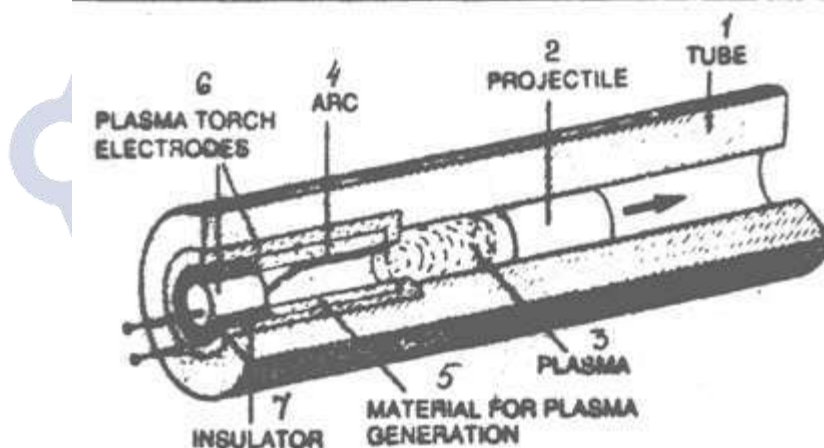


elektromagnit pushka tajribadan o‘tkazilib, 10 g massali alyumin silindrga 1210 m/s tezlik bera olgan.



2-rasm. Relsli pushkaning ish tamoyili: 1-tok, 2-ulovchi qismi, 3-snaryad, 4-yo‘naltiruvchi relslar, 5-magnit maydoni, F-Amper kuchi.

Elektrotermik pushka.



3-rasm. Elektrotermik pushkaning ish tamoyili: 1-stvol, 2-snaryad, 3-plazma, 4-duga, 5-plazmani hosil qiluvchi material, 6-plazmani yoquvchi elektrodlar, 7-izolyator.

Elektromagnit pushkaga energiya berish muammolari. Bu kabi pushka bilan snaryadlarga poroxlilarga qaraganda ancha katta tezlik berish mumkin ekan, ammo elektromagnit pushkaga talab qilingan energiyani berish ancha muammo. Ushbu energiya shunchalik kattaki, uning quvvati million kW, talab qilingan tok esa million Amper atrofida bo‘lishi kerak. Olib borilgan tadqiqotlar natijasida bunga ham erishildi.



Elektromagnit pushkalarining qo‘llanilishi. Odatdagi pushkalarining berayotgan tezliklari zamon talabiga juda ham javob beraolmaganligi uchun ham elektromagnit pushkalarga bo‘lgan talab kuchli. Odatdagi pushkalardan otilgan snaryadlar bilan biz uzoq masofadagi va balanddagi nishonlarni mo‘ljalga olaolmaymiz. Zamon talabidagi snaryadlarning tezligi kamida 2000 m/s bo‘lishi lozim. Zenit pushkalarining tezligi 3000-4000 m/s bo‘lishi kerak. Urushning taqdirini ana shu zenit raketalari hal qilmoqda. Bugungi kundagi asosiy masala bu havo hujumiga qarshi kurasha olish muammosidir. Boshlang‘ich tezlikni oshirish o‘qqa tutish vaqtini kamaytiradi, bu tez harakatdagi nishon bilan kurashish samaradorligini oshiradi.

Faqat tezlikning 1300 dan 4000 ga ortishining o‘zi uzoqlik bo‘yicha xatolikni 60% ga kamaytiradi. Chunki, uzoqlik bo‘yicha xatolik uchish vaqtining kvadratiga bog‘liq. Umumiy holda aytganda katta boshlang‘ich tezlikli elektromagnit pushka bilan nishonga olinganda xatolik 80-90 % ga kamayadi.

Gipertovushli elektromagnit pushka. Relsotronli tezlashtiruvchining yuqori darajasi Amporning elektromagnit ta’sir kuchi bilan belgilanadi. Bu kuch ikkita parallel relslar orasida qisqa tutashuvni hosil qilish uchun beriladigan katta quvvatli, qisqa impulsli tokning berilishiga bog‘liq. Snaryadning tezlik olishida nafaqat Amper kuchining balki hosil bo‘lgan plazmaning ham xissasi katta. Yana shuni ham aytib qo‘yish kerakki, Amerika tajribasida elektromagnit quroli sifatidagi armatura o‘rnida “basmak” deb nomlangan maxsus shakl qo‘llaniladiki, unga snaryad maxkamlangan bo‘ladi. Bu konstruksiya snaryadning rels bilan kontaktining oldini oladi. Bunda shunchalik ishqalanish va iznos degan narsalar katta bo‘ladiki, natijada relslarni ikki-uch otishdan so‘ng almashtirish kerak bo‘ladi. Mana shuning uchun ham ko‘pincha snaryad qiyin eruvchi volframdan tayyoprlanadi. Undan tashqari, ushbu metall zichligining kattaligi snaryad jussasining kichik bo‘lishiga va unga ajratilgan kichik joyga joylashtirishni osonlashtiradi.

Research Science and
Innovation House





4-rasm. AQSh da 2005 yilda boshlanib, 2011 yilda tugallangan ushbu qurolni ikkita treylarga zo‘rg‘a joylashtirilgan, bittasida pushka bo‘lsa, energetik qurilmasi ikkinchisida bo‘lgan.

Ushbu qurolni tank shossisiga joylashtiriladigan bo‘lsa va janga 78 tonnalik yukni eltishga to‘g‘ri kelsa, uning energetik tizimini yana bir avtomobilda olib yurish lozim bo‘ladi. Ushbu energiya manbai snaryadni 2000-2500 m/s tezlikkacha tezlatishga, 64 MJ chiqish energiyasini olishga, 400 km uchgandan keyin ham 20 MJ energiyani saqlagan bo‘lishi kerak. Shunda u nishonga kuchli kinetik tepki bera oladi. 18-20 kg lik snaryad avianosetsga yadro quroli tepkisini bergandek bo‘ladi. Relsatronga yana bir misol keltiradigan bo‘lsak, chiqish energiyasi 32 MJ bo‘lgan 10 kg lik snaryad 2500 m/s tezlikda uchta beton devorni, 12 mm lik po‘lat listni teshib o‘tishi mumkin va u samaradorlik bo‘yicha 150 kg trotil ekvivalentga teng bo‘ladi. Xuddi shu kabi otishlar soni minutiga 10 gacha chiqarilmoqda.

Faqatgina relsdagi iznosgina elektromagnit qurolning superqurol bo‘lishining oldini olmasdan undagi boshqa sabablar ham muhimdir. Masalan, ta‘minlash manbai. Bu degani undagi relsatron, unipolyar generator, kompulsator, megavattli kondensator-ionistor kabilar kuchli elektr manbai tizimini talab qiladi. Faqat mana

shu kabi manbalar relslarga beriladigan qisqa va katta quvvatli elektr impulsini shakllantira oladi.



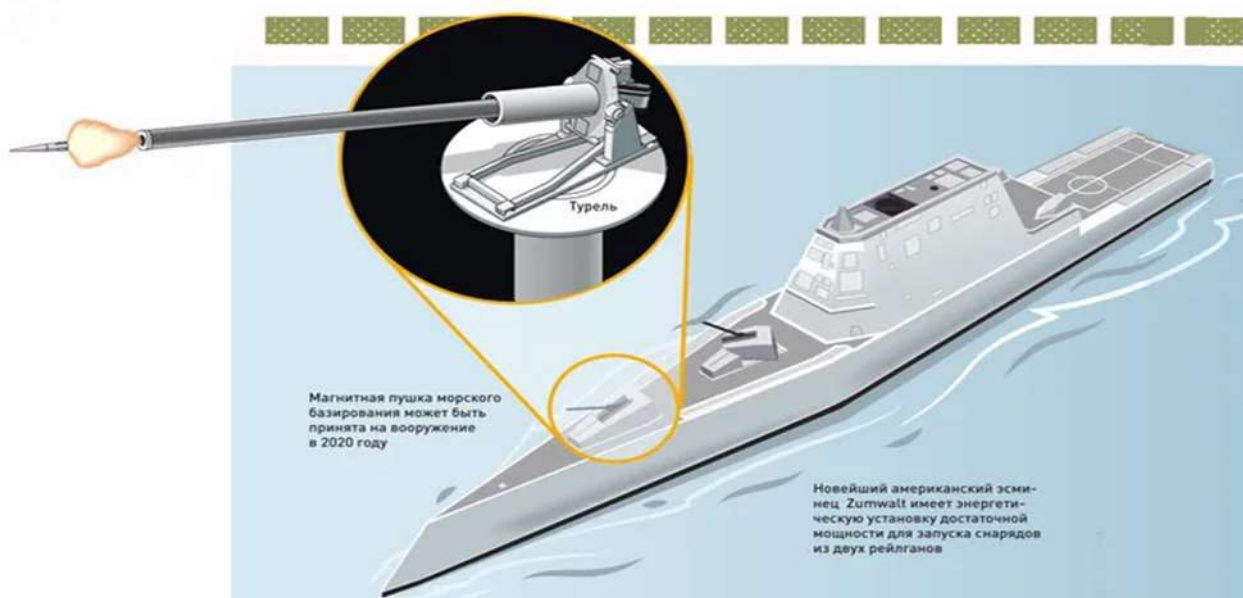
5-rasm. Relsotronning minimal otish masofasi 80-160 km ni tashkil etadi.

Gipertovush tezligi uchun snaryad suyri shaklga ega bo‘lishi kerak. Stabilizator uchish trayektoriyasi davomida o‘zining dum tomonida snaryadni olib yuradi. Buni amalga oshirishning o‘zi ham relsatrondagi yana bir muammolardan biri hisoblanadi. AQShda 2012 yildan buyon gipertovush snaryadni unifikatsiya qilish bo‘yicha ishlar olib borilib, hozir uning sinovi bo‘yicha ishlar olib borilmoqda. Bu kabi snaryadlar shunchalik darajada unifikatsiyalandiki, ulardan odatdagi pushkalarda ham foydalanilmoqda.

Amerikaliklarning snaryadida ish beradigan elektron boshqaruv tizimi qo‘llanilmoqdaki, u tezlanish olishdagi 30000-40000 g yuklanishga, plazmaning 20000-25000 gradusli haroratiga va o‘tayuqori quvvatli elektromagnit maydonga chidashini ta’minlaydi.

Research Science and
Innovation House





6-rasm. Dengizda otishga mo'ljallangan elektromagnit pushka: snaryad vazni 18 kg, chiqish tezligi 2,5 km/s (7,5 max), uchish masofasi 400 km, nishonni tepish energiyasi orqali yo'q qiladi, portlatuvchi moddasi mavjud emas, stvoli uzunligi 10 m.

Xulosalar:

- Odatdagi pushkalarning berayotgan tezliklari zamon talabiga juda ham javob beraolmaganligi uchun ham elektromagnit pushkalarga bo'lgan talab kuchli;
- Boshlang'ich tezlikni oshirish o'qqa tutish vaqtini kamaytiradi, bu tez harakatdagi nishon bilan kurashish samaradorligini oshiradi;
- Faqat tezlikning 1300 dan 4000 ga ortishining o'zi uzoqlik bo'yicha xatolikni 60% ga kamaytiradi. Chunki, uzoqlik bo'yicha xatolik uchish vaqtining kvadratiga bog'liq. Umumiy holda aytganda katta boshlang'ich tezlikli e/m pushka bilan nishonga olinganda xatolik 80-90 % ga kamayadi;
- Zamonaviy elektromagnit qurol snaryadni, o'rtacha, 2000-2500 m/s tezlikkacha tezlashtirsa, u 64 MJ chiqish energiyasiga ega bo'ladi, 400 km uchgandan keyin ham 20 MJ energiyani saqlashi mumkin, shunda u nishonga kuchli kinetik tepki beraoladi. Natijada uning samaradorligi 150 kg trotil ekvivalentga teng bo'ladi;
- Bugungi kunda asosiy masalani havo hujumiga qarshi kurasha olish hal qilar ekan, boshlang'ich tezlikni oshirish o'qqa tutish vaqtini kamaytiradi, bu tez harakatdagi nishon bilan kurashish samaradorligini oshiradi;

-Bugungi kunda elektrotermik qurollar ham yaratilganki, ularda elektron boshqaruv tizimi qo'llanilmoqdaki, u tezlanish olishdagi 30000-40000 g yuklanishga, plazmaning 20000-25000 gradusli haroratiga va o'tayuqori quvvatli elektromagnit maydonga chidaydi;

-Rossiya Federatsiyasida ham bu kabi ishlar olib borilayotgan bo'lib, 2017 yilda zich 15 g plastikdan tayyorlangan snaryad 3000 m/s tezlik olib ko'p sm qalinlikdagi metalni teshib o'tgan. Undan oldin 3 g lik snaryad 6250 m/s tezlik olib, po'lat nishonni bug'latib yuborgan.

Foydalanilgan adabiyotlar:

1. Электромагнитное оружие (Википедия)
2. Витт В., Лиффлер М. Электромагнитная пушка становится системой вооружения (Википедия)
3. Аксенова Е.Н. Общая физика. Электричество и магнетизм (главы курса): Учебное пособие-2-е изд., испр.-СПб-Издательство «Лань»,2018.-112 с.
4. Гиперзвуковая электромагнитная пушка (Википедия)

Research Science and Innovation House

Sugʻurta nizolarini raqamlashtirish

Uzakova Kamola Bekhzodovna

**Assistant at the Department of Finance, Samarkand Institute of
Economics and Service**

uzakovakamola5@gmail.com

Annotatsiya: Ushbu ilmiy maqolada Sugʻurta nizolarini raqamlashtirishga doir asosiy tushunchalar yoritib berilgan.

Kalit soʻzlar: Raqamli, Texnologiya, Ijtimoiy oʻlchovlar, TVEFJMS.

Raqamli ekotizim tushunchasi, dastlab tomonidan taʼkidlagandek, raqamli obʼektlar oʻzaro taʼsir qiladigan murakkab, moslashuvchan va dinamik muhitni tasvirlash uchun ekotizimlarning biologik metaforasidan olingan [13]. Ushbu soha biznes, texnologiya va ijtimoiy tuzilmalar birgalikda mavjud boʻlgan va birgalikda rivojlanadigan ijtimoiy-texnik tizimlarni qamrab olish uchun rivojlanadi [12]. Raqamli ekotizimlardagi dastlabki tadqiqotlar texnologik infratuzilmaga qaratilgan boʻlib, axborot-kommunikatsiya texnologiyalarining (AKT) oʻzaro aloqalarni osonlashtirishdagi rolinidir [19]. Biroq, soʻnggi adabiyotlar texnologik, tashkiliy va ijtimoiy oʻlchovlarni birlashtirgan holda yanada yaxlit koʻrinishga oʻtdi [21].

Ekotizimlarni raqamlashtirish ekotizim xizmatlarini yaxshilashning asosiy omili sifatida belgilangan. Fisher tomonidan IoT va AI kabi raqamli texnologiyalar tabiiy resurslarni qanday qilib samaraliroq kuzatishi va boshqarishi mumkinligini oʻrgandi [11]. Xuddi shunday, Gupta va Jorj tomonidan atrof-muhitni boshqarish boʻyicha qaror qabul qilish uchun real vaqtda maʼlumotlarni taqdim etishda raqamli vositalarning rolini boʻyicha izlanish olib borilgan [9]. Mora tomonidan olib borilgan tadqiqotlar biologik xilma-xillikni saqlashda raqamlashtirish imkoniyatlari boʻyicha tadqiqotlar olib brogan [14]. Raqamli vositalar, shuningdek, biologik xilma-xillik monitoringiga hissa qoʻshadigan fanlar loyihalarida muhim ahamiyatga ega [16].

Adams va boshqalar kabi tadqiqotchilar. raqamli texnologiyalar Birlashgan Millatlar Tashkilotining Barqaror Taraqqiyot Maqsadlariga (SDGs) erishishda hal qiluvchi ahamiyatga ega ekanligini taʼkidlaydilar [3]. Bu, ayniqsa, ekologik barqarorlik va iqlim harakati bilan bogʻliq maqsadlarda yaqqol namoyon boʻladi.

Kelgusi tadqiqotlar barqaror raqamli texnologiyalarni rivojlantirish va salbiy ta'sirlarni yumshatishga qaratilishi lozim. Braun va Vergragt iqlim o'zgarishi sharoitida barqaror ekotizimlarni qo'llabquvvatlashning roli yana bir istiqbolli yo'nalishdir dip ta'kidlab o'tadilar [8]. Bundan tashqari, ijtimoiy ta'sirlarni tushunish va raqamli texnologiyalardan foydalanishni ta'minlash tadqiqot uchun muhim yo'nalish bo'lib qolmoqda. Umumiy sug'urta sohasidagi sug'urta mukofotining yarmidan ko'pi mahalliy sug'urtalovchilar tomonidan standartlashtirishning yuqori darajasi bilan ajralib turadigan majburiy sug'urta turlari bo'yicha topladi – majburiy sug'urta turlarini o'tkazish shartlari O'zbekiston Respublikasi qonunlariga va O'zbekiston Respublikasi Vazirlar Mahkamasining qarorlariga muvofiq belgilanadi. Bizning hisobkitoblarimizga ko'ra, umumiy sug'urta sohasida raqamlashtirishning ijobiy ta'siri, birinchi navbatda, eng ommaviy bo'lgan TVEFJMS (OSAGO) segmentida mumkin. 2022 yil yakunlari bo'yicha 1 841 mingdan ortiq O'zbekistonda avtomobil egalari TVEFJMS (OSAGO) polisini onlayn sotib olishdi.

O'zbekiston sug'urta kompaniyalari odatda mijozlar bilan yiliga bir yoki ikki marta, birinchi marta sug'urta shartnomasini tuzishda va ikkinchi marta - ko'pincha sug'urta polisini uzaytirish yoki yo'qotishlarni bartaraf etish uchun o'zaro aloqada bo'lishadi. Ushbu holat mijozlar bilan uzoq muddatli munosabatlarni o'rnatishga xalaqit beradi va mijozlarning raqobatchilarga o'tish riskini oshiradi. Umumiy sug'urta sohasini raqamlashtirishga qaratilgan muammolarni hal qilish uning ishtirokchilarining samarali o'zaro ta'siri uchun ekotizimni shakllantirishga, ma'lumotlarning shaffofligi va tahliliy ma'lumotlarning sifatini oshirishga, sug'urtalovchilarning biznes jarayonlarini optimallashtirishga, sug'urta xizmatlarining keng doirasini onlayn muhitga jalb qilishga rag'batlantiruvchi ta'sir ko'rsatishi mumkin. Sug'urta bozorining raqamli transformatsiyasining mantiqiy xulosasi tegishli ekotizimlar va marketpleyslarni yaratishdir. Shuni ta'kidlash kerakki, ekotizimlar sug'urta bozori uchun mutlaq yangilik emas, masalan, "O'zbekinvest" eksport-import sug'urta kompaniyasi shu asrning boshlarida ekotizimga o'xshash o'zaro bog'liq kompaniyalar o'rtasidagi hamkorlikning operatsion modelini yaratdi. Ushbu modelda umumiy sug'urta bilan "O'zbekinvest" NKEI, hayotni sug'urtalash bilan "O'zbekinvest Xayt" MCHJ shug'ullandi, "O'zbekinvest Assistans" MCHJ assistentlik xizmatlarini ko'rsatdi, investitsiya faoliyatini "O'zbekinvest sarmoyalari" MCHJ amalga oshirdi. O'zaro bog'liq



kompaniyalar hamkorligining bunday modeli ekotizim sifatida yaratilmagan bo'lsa-da, u o'nlab yillar davomida O'zbekistonning sug'urta sohasida muhim o'rin tutgan. Ushbu modelning asosiy kamchiligi shundaki, u sug'urtalovchining biznes sifatini yaxshilagan, ammo sug'urta qildiruvchining hayot sifatiga deyarli ta'sir qilmagan. Tadqiqotning amalga oshirishda turli tadqiqot usullari qo'llanildi: mantiqiy tahlil, tarixiy yondashuv, tizimli tahlil, kuzatish, taqqoslash, sintez, guruhlash, shuningdek, matematik statistika, ekspert baholash va ma'lumotlarni vizualizatsiya qilish. Tadqiqotning axborot bazasi quyidagilardan iborat: O'zbekiston Respublikasi Moliya vazirligi ma'lumotlari, davriy nashrlarda va Internet tarmog'ida taqdim etilgan milliy va xorijiy sug'urta bozorlari bo'yicha umumiy ma'lumotlar va axborot materiallarini ko'rib chiqish; muallif tomonidan to'plangan va tahlil qilingan statistik ma'lumotlar.

FOYDALANILGAN ADABIYOTLAR RO'YXATI

1. O'zbekiston Respublikasi Prezidentining "Sug'urta bozorini raqamlashtirish va hayotni sug'urta qilish sohasini rivojlantirishga doir qo'shimcha chora-tadbirlar to'g'risida" 2021-yil 23-oktabrdagi PQ-5265-son qarori.
2. Adamchuk N.G. Mirovoy rinoq straxovix uslug v usloviyax globalizatsii. Avtoreferat dissertatsii na soiskanie uchenoy stepeni d.e.n.-M.: -2005.-s.56;
3. Adams, W. M., et al. (2021). Digitalization and the Sustainable Development Goals. Nature Sustainability.
4. Nasirova G.A. Institusional'noe obespechenie sistem regulirovaniya straxovoy deyatel'nosti. Avtoreferat dissertatsii na soiskanie uchenoy stepeni d.e.n. - SPb.: - 2017. - s.38.

Research Science and
Innovation House



Maktabgacha ta'lim yoshidagi bolalarning nutqiy faoliyatini rivojlantirishda tarbiyachining o'rni

Samarqand viloyati PYMO‘MM Maktabgacha boshlang‘ich va maxsus
ta'lim metodikalar kafedrasi o‘qituvchisi Suvanqulov Umidjon

Annotatsiya: Ushbu ilmiy maqolada maktabgacha ta'lim yoshidagi bolalarning nutqiy faoliyatini rivojlantirishda tarbiyachining o'rni haqida umumiy ma'lumot yoritib berilgan.

Kalit so‘zlar: ta'lim tizimi, TMM, jismoniy, aqliy, axloqiy, estetik tarbiya.

Роль воспитателя в развитии речевой деятельности дошкольников

Аннотация: В данной научной статье освещены общие сведения о роли воспитателя в развитии речевой деятельности детей дошкольного возраста.

Ключевые слова: система образования, TMM, физическое, умственное, нравственное, эстетическое воспитание.

The role of the educator in the development of speech activity of preschool children

Abstract: In this scientific article, general information about the role of the educator in the development of speech activity of children of preschool age is highlighted.

Key words: educational system, TMM, physical, mental, moral, aesthetic education.

Maktabgacha ta'lim tizimini rivojlantirish davlat siyosati darajasida ko'tarilgan ulug'vor vazifalaridan biridir. Bu tizimning asosiy maqsadi bolalarni sog'lom va rivojlangan shaxs bo'lib shakllanishini ta'minlash, erta yoshlikdan o'qishga bo'lgan ishtiyoqini uyg'otib, tizimli o'qishga tayyorlab borishdan iborat. TMM ning asosiy maqsadi bolalarni maktabdagi o'qishga tayyorlash barkamol rivojlangan mustaqil shaxs bo'lib shakllantirish va qobiliyatlarni ochib berish tizimli ta'limga bo'lgan ishtiyoqini tarbiyalashdir. Bundan tashqari Prezidentimiz bu haqda shunday degan edi: "Oldimizda turgan eng muhim va dolzarb masalalardan biri yuksak ma'naviyatli, zamonaviy bilim va kasb -hunarlariga, o'z mustaqil fikriga ega bo'lgan yoshlarni milliy va umuminsoniy qadriyatlar ruhida tarbiyalashdan iborat"

Maktabgacha ta'lim muassasasida bolalarni har tomonlama, ya'ni jismoniy, aqliy, axloqiy, estetik tomondan tarbiyalashdek, maqsadni o'z oldiga qo'ygan. Bu

maqsad esa, bolalarga ona tilini o'rgatish jarayonida amalga oshiriladi. Bog'chada og'zaki nutqni o'stirish natijasida bola aqlan rivojlanib, uning umumiy madaniy saviyasi oshadi. U tevarak-atrofdagi voqea-hodisalar, tabiat va jamiyat qonuniyatlarini tushunib boradi. Bolada nutqning rivojlanishi uning ruhiy jihatdan ham takomillashib borishiga yordam beradi.

Bola tashqi dunyoni xotira, tasavvur, xayol, tafakkur kabi ruhiy jarayonlar yordamida, shuningdek, nutq yordamida bilib olish qobiliyatiga ega. Ammo, bolalardagi intellekt, ya'ni ruhiy jarayonlar (xotira, tasavvur, xayol, tafakkur va hokazo) shunchaki bola organizimining o'sib borishi va takomillashishi bilangina paydo bo'lmay, balki nutqning rivojlanishi bilan paydo bo'ladi va takomillashadi.

Agar bola kichik yoshidan boshlab to'g'ri gapirishga (so'zlashishga) o'rgatib borilsa, u vaqtda bunday bola meyoriy holatda rivojlanadi, ya'ni avval tasavvur etish, keyin esa fikr yuritish, xayol qilish qobiliyati paydo bo'ladi va bu qobiliyat har bir yosh bosqichida takomillashib boradi. Bolalarda intellekt bilan barobar ravishda iroda kabi ruhiy jarayon ham takomillashib boradi.

Ko'pgina tajribalar shuni ko'rsatadiki, nutqi rivojlanmagan bola to'liq shaxs sifatida kamol topmaydi. Demak, tarbiyachi har doim shuni esda tutishi kerakki, nutq bu maktabgacha tarbiya yoshidagi bolalarda barcha ruhiy jarayonlar rivojlanishiga ko'maklashuvchi vositadir. Bolaga ona tilini o'rgatish bilan bir vaqtda, uni maktabda muvaffaqiyatli o'qishi uchun zamin tayyorlanadi, mehnat faoliyatiga ijodiy yondashishga o'rgatiladi. Bolalar bog'chasining barcha tarbiyaviy-talimiy ishlarida bolalarga ona tilini o'rgatish orqali ularning nutqi o'stiriladi. Ayniqsa, nutq o'stirish mashg'ulotlarida har bir bolaning nutqini o'stirish bo'yicha ishlar rejalashtiriladi. Bolalarga barcha mashg'ulotlarning mazmuni faqat ona tili orqali singdiriladi.

So'z boyligi barcha mashg'ulotlarda beriladigan bilimlarni tez va puxta o'zlashtirib olish va bu bilim, tushunchalarni nutq orqali ifodalash imkonini beradi. Bu o'z navbatida bola kamoloti uchun ham keng yo'l ochadi. Bilimlarni puxta egallashga, uni sekin hayotga tatbiq etishga ham o'rgatadi. Ona tili aqliy tarbiyaning manbai va vositasi hamdir.

Ona tili bolalarda vatanparvarlik, baynalmilal tuyg'ularni o'stirib borishda, bolalarning madaniy saviyalarini oshirib borishda qudratli vosita bo'lib xizmat qiladi. Demak, ona tili bolalarni axloqiy tomondan tarbiyalash vositasidir.



Bola kuzatish va nutq orqali dunyoni, borliqni bilib oladi: tevarak-atrofdagi narsa va buyumlarning, voqea va hodisalarning nomini, sifatlari va belgilarini, xususiyatlarini, o‘xshash va farqli tomonlarini aytishga o‘rgana di.

Ona tili orqali bolalar o‘z ajdodlarining tarixini, madaniyatini, qadriyatlarini, urf-odatlarini bilib oladilar, xalq og‘zakijodiyoti, badiiy adabiyot, san‘at bilan tanishadilar.

1 yoshdan 3 yoshgacha bo‘lgan bolalar nutqinio‘stirishga doir mashg‘ulotlarni didaktik o‘yinlar, ermak o‘yinlar, sahna ko‘rinishlari shaklida o‘tkazish tavsiya qilinadi. Ular nafaqat ko‘ngilochar tusga, albatta, ta‘lim tusiga ega bo‘lishi lozim, 3 yoshdan 5 yoshgacha bo‘lgan bolalar nutqinio‘stirishemotsional tusga ega bo‘lishi lozim. Bunda ko‘rgazmaviylik, o‘yin usullari va didaktik o‘yinlarni keng qo‘llash zarur. 5 yoshdan 7 yoshgacha bo‘lgan bolalar nutqiniostirishga doir mashg‘ulotlar muayyan vazifaga ega -ya‘ni, u bolalarni maktabda o‘qishga tayyorlashni ko‘zda tutadi.

Mashg‘ulotlarda pedagog nutqiy vazifalardan tashqari o‘quv faoliyatini yo‘lga qo‘yish qobiliyatini shakllantirish (diqqat-e‘tiborli bo‘lish, pedagog topshirig‘ini tinglash, tushunish va uni aniq bajarish, bolalar jamoasi oldida fikr yurita bilish, tengdoshining javobiga baho bera olish va h.k.) vazifasini ham bajaradi.

Shunday qilib, ona tili maktabgacha tarbiya yoshidagi bolalarni ruhiy jihatdan ostirishda, ularning madaniy saviyasini oshirishda, tevarak-atrofdagi voqea-hodisalar, tabiat va jamiyat qonuniyatlarini tushunib olishlarida, maktabda muvaffaqiyatli o‘qishlari uchun zamin yaratishda, mehnat faoliyatiga ijodiy yondashishga o‘rgatishda, aqliy va axloqiy tarbiyani amalga oshirishda, dunyoni, borliqni bilib olishda, xalqimiz madaniy merosini o‘rganishlarida asosiy vosita bo‘lib xizmat qiladi.

Foydalanilgan adabiyotlar ro‘yxati:

1. Baxtiyorovna E. G. Factors that Increase Lesson Effectiveness in Primary Education //EUROPEAN JOURNAL OF INNOVATION IN NONFORMAL EDUCATION. - 2022. - T. 2. - №. 2. - C. 231-235.

2. Ergasheva G. Личностное отношение-условие учебной и профессиональной деятельности учителя //ЦЕНТР НАУЧНЫХ ПУБЛИКАЦИЙ (buxdu. uz). - 2021. - T. 5. - №. 5.

3. Ergasheva G. B. ZAMONAVIY JAMIYATDA FAN VA TA'LIMNING RIVOJLANISHIDA INNOVATSION PEDAGOGIK

TEKNOLOGIYALARNING O‘RNI //Scientific progress. - 2021. - Т. 2. - №. 7. - С. 969-974.

4. Ergasheva G. B., Tohirova S. MUSTAQILLIK NE'MATIGA SHUKRONA QILISH VA UNING MUSTANKAMLIGINI SHAQLASH //Scientific progress. - 2021. - Т. 2. - №. 7. - С. 1196-1200.

5. Ergasheva G. НЕКОТОРЫЕ ВОПРОСЫ ОБЕСПЕЧЕНИЯ ВЗАИМОСВЯЗИ МЕТОДОВ И СРЕДСТВ ОБУЧЕНИЯ В УЧЕБНОМ ПРОЦЕССЕ //ЦЕНТР НАУЧНЫХ ПУБЛИКАЦИЙ (buxdu. uz). - 2020. - Т. 1. - №. 1.

6. Ergasheva G. МАКТАВГАСНА ТА'ЛИМ ТИЗИМИНИ ЯНАДА ТАКОМИЛЛАСHTIRISH ШОРА ТАДБИРЛАРИ ТО'Г'РИСИДА //ЦЕНТР НАУЧНЫХ ПУБЛИКАЦИЙ (buxdu. uz). - 2020. - Т. 1. - №. 1.

7. Ergasheva G. ДИДАКТИЧЕСКИЕ ТРЕБОВАНИЯ К ЗАНЯТИЯМ МАТЕМАТИКОЙ В ДОШКОЛЬНЫХ УЧРЕЖДЕНИЯХ //ЦЕНТР НАУЧНЫХ ПУБЛИКАЦИЙ (buxdu. uz). - 2020. - Т. 1. - №. 1.

8. Эргашева Г. Б., Раджабова И. Х. ДИДАКТИЧЕСКИЕ ТРЕБОВАНИЯ К ЗАНЯТИЯМ МАТЕМАТИКОЙ В ДОШКОЛЬНЫХ УЧРЕЖДЕНИЯХ //Проблемы педагогики. - 2020. - №. 6 (51).

9. Эргашева Г. Б., Хожиева М. У. Одаренность детей дошкольного возраста //Вестник магистратуры. - 2020. - №. 1-5. - С. 31.

10. Эргашева Г. Б., Рахматова Г. Б. К. Некоторые вопросы обеспечения взаимосвязи методов и средств обучения в учебном процессе //Проблемы педагогики. - 2020. - №. 1 (46).

11. Эргашева Г. Б., Ахмедова Н. М. Беседа как метод формирования диалогической речи для детей дошкольного возраста //Вестник магистратуры. - 2019. - №. 11-2 (98). - С. 76-77.

12. Эргашева Г. Б. Использование интегрированных технологий в высшем образовании //Вестник магистратуры. - 2019. - №. 4-3 (91). - С. 74-75.

13. Алимов А. Т., Очилова М. О., Эргашева Г. Б. Особенности применения метода "изучение случаев" в обучении //Молодой ученый. - 2016. - №. 10. - С. 1163-1165.

14. Очилова М. О., Эргашева Г. Б. Основы организации самостоятельной работы учащихся //Молодой ученый. - 2014. - №. 8. - С. 852-854.



Malaka oshirish jarayonida muammoga asoslangan o‘qitish vositasida pedagoglarning 4 K ko‘nikmalarini rivojlantirish

**Samarqand viloyati PYMO‘MM Maktabgacha boshlang‘ich va maxsus
ta‘lim metodikalar kafedrası o‘qituvchisi Ravshanova Xafiza**

Annotatsiya: Ushbu ilmiy maqolada maktabgacha va xalq ta‘limi pedagog xodimlarini qayta tayyorlash va ularning malakasini oshirish, kasbiy faoliyati monitoringini tashkil etishning elektron metodik tizimi tarkibi va mazmunini ishlab chiqish asoslari yoritilgan.

Kalit so‘zlar: Platforma, ta‘lim texnologiyalari, malaka oshirish, monitoring, elektron tizim, ta‘lim sifati.

Развитие навыков 4К педагогов посредством проблемного обучения в процессе профессионального развития

Аннотация: В данной научной статье описаны основы разработки структуры и содержания электронной методической системы переподготовки педагогов дошкольного и народного образования и повышения их квалификации, организации мониторинга их профессиональной деятельности.

Ключевые слова: Платформа, образовательные технологии, обучение, мониторинг, электронная система, качество образования.

Development of 4 K skills of pedagogues through problem-based teaching in the process of professional development

Abstract: This scientific article describes the basics of developing the structure and content of the electronic methodical system for retraining preschool and public education pedagogues and improving their qualifications, organizing monitoring of their professional activities.

Key words: Platform, educational technologies, training, monitoring, electronic system, quality of education.

Pedagog kadrlarining kasb darajasi va malakasini muttasil oshirib borish, ularni zamonaviy talablarga muvofiq muntazam qayta tayyorlashning zamonaviy tizimini joriy etishning pedagogik shart-sharoitlarini ilmiy jihatdan ishlab chiqish bevosita qayta tayyorlash va malaka oshirish kurslari o‘quv jarayonlari monitoringini olib borish, kurslarning o‘quv-metodik axborotlarini tizimlashtirish va integrallashgan axborot-ta‘lim muhitini shakllantirish bilan bog‘liq. Hozirda portal texnologiyalarini

yaratish orqali axborot-ta'lim resurslaridan foydalanishni tashkil etish mumkin. Pedagog kadrlarni qayta tayyorlash va ularning malakasini oshirish tizimining yagona axborot-ta'lim muhitini rivojlantirishning muhim yo'nalishi sifatida o'quv jarayonida axborot-kommunikatsiya texnologiyalaridan foydalanish hisoblanadi. Pedagog kadrlarni tayyorlash, xalq ta'limi xodimlarini qayta tayyorlash va malakasini oshirish jarayonlarida tinglovchilarning kasbiy tayyorgarligini hozirgi zamon talablari darajasida rivojlantirish, ularda zarur bilim, ko'nikma va malakalarni zamonaviy pedagogik va axborot-kommunikatsiya texnologiyalaridan unumli foydalangan holda shakllantirish muhim vazifalardan biridir. Zero, hozirgi kunda malaka oshirish jarayonlari sifati zamonaviy axborot-kommunikatsiya texnologiyalarining jadal sur'atda amaliyotga joriy etilishi bilan bog'liq bo'lmoqda. Respublikamizda xalq ta'limi tizimi pedagog xodimlarini qayta tayyorlash va ularning malakasini oshirish tizimida tub islohotlar olib borilmoqda. Jumladan, O'zbekiston Respublikasi Prezidentining 2017-yil 26-sentabrdagi "Pedagog kadrlarni tayyorlash, xalq ta'limi xodimlarini qayta tayyorlash va ularning malakasini oshirish tizimini yanada takomillashtirish chora-tadbirlari to'g'risida"gi PQ-3289-son qarorining qabul qilinishi pedagog kadrlarni tayyorlash, xalq ta'limi xodimlarini qayta tayyorlash va malakasini oshirish jarayonlarini sifat jihatdan yangi bosqichga olib chiqdilar. O'quv-tarbiya jarayonini malakaviy talablarga muvofiq yuqori ilmiy-metodik darajada ta'minlash, ilg'or pedagogik va axborot texnologiyalari, shuningdek, o'qitishning interaktiv usullari bo'yicha kasbiy va pedagogik mahoratni doimiy ravishda rivojlantirishga ko'maklashish uchun zarur bo'lgan kasbiy bilim va ko'nikmalarni muntazam ravishda yangilab borish, o'quv-tarbiya jarayonini tashkil etishning yangi tamoyillari va zamonaviy usullari, malaka talablari, normativ-huquqiy hujjatlar bilan tanishtirib borish pedagog xodimlarni qayta tayyorlash va ularning malakasini oshirish kurslarining maqsadi hisoblanadi. Qayta tayyorlash va malaka oshirish kurslarining asosiy vazifalari: – pedagog xodimlarning kasbiy bilimi, ko'nikmasi va mahoratini uzluksiz yangilab borish, zamonaviy talablarga muvofiq ta'lim sifatini ta'minlash uchun zarur darajada kasbiy tayyorgarlikni oshirish; – mustaqil fikrlash ko'nikmalarini singdirish, pedagogik nufuz va kompetentlikni rivojlantirish; – pedagogik faoliyatida zamonaviy axborot-kommunikatsiya texnologiyalaridan foydalanish, pedagogning shaxsiy va kasbiy axborot maydonini yaratish ko'nikmalarini shakllantirish; – ilmiy-pedagogik ijodkorlik metodologiyasi hamda pedagogika fani va sohasini rivojlantirishning



asosiy yo‘nalishlari bo‘yicha bilimlarni singdirish; – o‘quv-tarbiyaviy va ma‘naviy-axloqiy ishlarni amalga oshirishda ilg‘or ta‘lim-tarbiya texnologiyalari va jahon tajribasidan foydalanish ko‘nikmalarini mustahkamlash; – pedagog xodimlarni qayta tayyorlash va ularning malakasini oshirish mazmunini takomillashtirish bo‘yicha ilmiy-tadqiqot hamda o‘quv-metodik ishlarni olib borish ko‘nikmalarini shakllantirish; – pedagog xodimlar tomonidan zamonaviy axborot-kommunikatsiya texnologiyalari va xorijiy tillarni o‘zlashtirish uchun qo‘shimcha shart-sharoitlar yaratish; – oliy ta‘lim muassasalari kafedralarining maktabgacha, umumiy o‘rta va maktabdan tashqari ta‘lim muassasalari bilan o‘zaro integratsiyasini ta‘minlash, pedagog xodimlarni qayta tayyorlash va ularning malakasini oshirish tizimini yanada rivojlantirish va modernizatsiya qilish². Maktabgacha va xalq ta‘limi pedagog xodimlarini qayta tayyorlash va ularning malakasini oshirish, kasbiy faoliyati monitoringini olib borish jarayonlarini tashkil etishning elektron metodik tizimi tarkibi va mazmunini ishlab chiqish bugungi kunda dolzarb muammolardan hisoblanadi. Shu maqsadda zamonaviy axborot-kommunikatsiya texnologiyalari asosida pedagog kadrlarni tayyorlash, xalq ta‘limi xodimlarini qayta tayyorlash va ularning malakasini oshirish, kasbiy faoliyati monitoringini olib borishning integrallashgan elektron tizimi platformasini ishlab chiqish, maktabgacha va xalq ta‘limi xodimlarining kasbiy kompetentlik darajasi dinamikasi o‘zgarishini aniqlashtirishga qaratilgan onlayn test sinovlarini o‘tkazishning dasturiy va metodik ta‘minotini ishlab chiqishni maqsad qilib oldik. Binobarin, maktabgacha va xalq ta‘limi pedagog xodimlarining kasbiy faoliyati ko‘rsatkichlarini qayd etib borish, o‘quv materiallarni tinglovchilarga tizimli taqdim etishni amalga oshirishga xizmat qiluvchi elektron portfolio tizimi mazmuni va dasturiy platformasini ishlab chiqish va amaliyotga joriy etish ustuvor masalalardan hisoblanadi³. Pedagog kadrlarni qayta tayyorlash va malakasini oshirish tizimini rivojlantirishni muhim yo‘nalishlaridan biri axborot-kommunikatsiya texnologiyalari bilan o‘quv jarayonini tizimli integratsiyalashdir. Bunda kurslarning o‘quv jarayonini tashkil etish va uning mazmunini tubdan yangilash, axborot-kommunikatsiya texnologiyalari muhitida pedagogik faoliyat va ta‘lim olish jarayonini tashkil etish strategik masala sifatida namoyon bo‘ladi. Uzluksiz malaka oshirish jarayonini elektron portfolio ko‘rsatkichlari asosida baholash, faqat tinglovchining o‘zlashtirish darajasini belgilash bilan chegaralanib qolmay, kasbiy faoliyat jarayonini rag‘batlantirishda muhim pedagogik vosita va ijobiy motiv uyg‘otish



bilan tinglovchi shaxsiga kuchli ta'sir etadi. Bu orqali tinglovchini obyektiv baholash asosida unda adekvat ravishda o'zini baholash imkoni tug'iladi va muvaffaqiyatlariga tanqidiy munosabat shakllanishi qayd etiladi. Shu nuqtayi nazardan tinglovchi bilim, malaka va ko'nikmalarini baholash, ayniqsa, bilimlarni nazorat qilishning elektron tizimi samaradorligini oshirish maqsadida tinimsiz izlanishlar va takomillashtirish ishlarini olib borishni taqozo qiladi. Elektron portfolio orqali pedagog kadrlar malakasini oshirishning barcha shakllari amaliyotda qo'llanishini tizimli tahlil etish imkoniyatlari shakllanadi. Shuningdek, elektron portfolio tizimining joriy etilishi pedagoglarning kreativ salohiyatlarini bosqichma-bosqich rivojlantirishga muhim sharoitlar yaratadi, ixtisoslashtirilgan malaka oshirish muassasalarida pedagog kadrlarning malakasini oshirish jarayonlarini tashkil etishda tabaqalashtirilgan yondashuvni joriy etish imkoniyatlari vujudga keladi. Ma'lumki, malaka oshirish jarayonida pedagogning kasbiy mahorati rivojlantiriladi, yangi nazariy va amaliy bilimlar beriladi. Pedagoglarning kasbiy malakalarini rivojlantirish, ularni ta'lim-tarbiya jarayonlariga tegishli yangi me'yoriy-huquqiy hujjatlar bilan tanishtirish, mustaqil malaka oshirish mazmunini aniqlashga ko'maklashish, pedagoglarga innovatsiyalarni o'quv jarayoniga tadbiiq etishga yordam berish kabilar malaka oshirish kurslarining vazifalariga kiradi. Pedagogni uzluksiz kasbiy-pedagogik rivojlantirishga yo'naltirish muhim hisoblanadi va bu orqali kasbiy o'sishining maqsadi, shakllari, vositalari hamda individual traektoriyasini mustaqil belgilaydi. Pedagogning kasbiy kompetentligi darajasi ta'lim samaradorligini rivojlantirish, ta'lim jarayonlarini dinamik o'zgaruvchan sharoitlarga moslashishi, innovatsion faoliyat va nihoyat, o'quv jarayoni sifatini ta'minlashga jiddiy ta'sir ko'rsatuvchi omillardan biri hisoblanadi.

Bugungi kunda ta'limning turli bosqichlarida pedagogik monitoring tizimini yaratishga urinishlar bo'lmoqda, pedagogik faoliyatning turli jihatlari tadqiq qilinmoqda. Ko'p sonli maqolalar va monografiyalar bu sohaga qiziqish katta ekanligi haqida guvohlik beradi. Pedagogik tadqiqotlarni tahlil qilish, qaralayotgan muammoning dolzarbligi to'g'risida yagona xulosaga kelish imkonini beradi. Bizning fikrimizcha, quyidagilar monitoring vazifalari sifatida ajratib ko'rsatilishi mumkin: – monitoring obyekti to'g'risida ishonchli va obyektiv ma'lumot yig'ish; – tegishli ma'lumotlar bazasini shakllantirish; – olinadigan ma'lumotlarni tizimli tahlil qilish va baholash; – ma'lumotlarni tegishli ta'limni boshqarish organlariga taqdim etish; – monitoring o'tkazilgan sohada faoliyatni tashkil qilish masalalari



bo'yicha takliflar tayyorlash. Hozirgi vaqtda pedagog kadrlarni qayta tayyorlash va ularning malakasini oshirish muassasalari bo'yicha monitoringning tashkiliy tuzilmasini shakllantirish muhim vazifa hisoblanadi. Qayta tayyorlash va malaka oshirish muassasalarida ta'lim sifatini o'quv jarayoni subyektlarining ehtiyojlari va kutilgan natijalari yig'indisining malakaviy talablar asosida tashxis qilingan maqsadlarga mosligi darajasi sifatida qarash mumkin.

Qayta tayyorlash va malaka oshirish muassasalaridagi o'quv jarayoni holati haqida aniq ma'lumotlarni olish, pedagogik qarorlarni qabul qilish obyektning holatini aniqlash va uning rivojlanishini tashxis qilish imkonini beruvchi ma'lumotlarni yig'ish, qayta ishlash, saqlash va tarqatish monitoring vositasida amalga oshiriladi. Obyekt haqidagi ma'lumotlarni yig'ishning an'anaviy metodlari (kuzatish, suhbat, anketa so'rovnomasi, tahlil qilish) bir-birini to'ldiruvchi tashxis va monitoringga xosdir. Masalan, monitoring tashxisni ma'lumot yig'uvchi metod sifatida o'z ichiga olishi mumkin. Bu usullarning qo'shib olib borilishi, o'zaro aloqasi va o'zaro bir-birini to'ldirishi qayta tayyorlash va malaka oshirish muassasalarining ta'lim faoliyati sifati to'g'risida har tomonlama ma'lumotlar olish, shuningdek o'quv jarayoni rivojlanish dinamikasini aks ettirish imkonini beradi.

Foydalanilgan adabiyotlar:

1. O'zbekiston Respublikasi Prezidentining 2017-yil 26-sentabrdagi “Pedagog kadrlarni tayyorlash, xalq ta'limi xodimlarini qayta tayyorlash va ularning malakasini oshirish tizimini yanada takomillashtirish chora-tadbirlari to'g'risida”gi PQ-3289-son qarori. www.lex.uz

2. O'zbekiston Respublikasi Vazirlar Mahkamasining 2017-yil 28-dekabrdagi “Pedagog xodimlarni qayta tayyorlash va ularning malakasini oshirishni tashkil etish chora-tadbirlari to'g'risida”gi VM-1026-son qarori. www.lex.uz

3. Abduqodirov A.A., To'rayev B.Z. “Informatika va axborot texnologiyalari” sohasidagi bo'lajak mutaxassis kadrlarning kasbiy kompetentligini shakllantirish nazariyasi va metodikasi. // Monografiya. – T.: Navro'z, 2015. 176-b.

4. Shoymardonov T.T. Pedagog kadrlar malakasini oshirishi va kasbiy faoliyati monitoringini tashkil etishning elektron tizimi. // Pedagogika fanlari bo'yicha falsafa doktorligi dissertatsiyasi. – T.: TDPU, 2017. 154-b.

5. Майоров А.Н. Мониторинг в образовании. – М.: Интеллект-Центр, 2005 – С. 424.



Buxgalteriya xisobi

Boshqa tarmoqlarda buxgalteriya xisobi kafedrası assistent

Boyqobilova Iroda Jontemir qizi

Annotatsiya: Ushbu ilmiy maqolada Buxgalteriya xisobiga doir asosiy tushunchalar yoritib berilgan.

Kalit so'zlar: Buxgalteriya, Qonun, Passiv schotlar, Tranzit schyotlar, Moliyaviy-xo'jalik.

Moliyaning muhim elementi sifatida resurslarni taqsimlash kategoriya hisoblanadi. Bu kategoriya qadimiydir va insoniyat jamiyatining paydo bo'lishidan beri mavjud. O'zbekiston Respublikasida buxgalteriya hisobini tashkil etish va yuritish normativ-huquqiy hujjatlar bilan tartibga solingan bo'lib, u maqsad va holatiga qarab to'rt darajadan iborat. 1- chi daraja: Qonun hujjatlari, O'zbekiston Respublikasi Prezidentining farmonlari va hukumat qarorlari. Bular: 30.08.1996 yildagi "Buxgalteriya hisobi to'g'risida" gi Qonuni va 13.04.2016 yildagi 404-sonli yangi tahrirdagi Qonun qabul qilindi; O'zbekiston Respublikasining Fuqarolik kodeksi; va boshqa qonunlar; O'zbekiston Respublikasi Vazirlar Mahkamasining qarorlari. 24.08.1994 yildagi "O'zbekiston Respublikasining xalqaro amaliyotda qabul qilingan buxgalteriya hisobi va statistika tizimiga o'tish davlat dasturi to'g'risida"gi 433-i-sonli qarori (24.05.1996 y.dagi 193- sonli qarorining yangi tahriri) va boshqalar.

Passiv schotlar-bu majburiyat va sarmoyani aks etirishga mo'ljallangan schot bo'lib unda majburiyat va sarmoyaning qoldig'I va ko'payishi schotning kriditi bo'yicha kamayishi esa debetda aks etiriladi .

Doimiy schotlar- bu xisobot davri oxirida saldogaga ega bo'lin buxgalteriya balansida aks etiriladigan aktivlar majburiyatlar sarmoyalar schyotidir. Kontr aktiv schotlar-bu u bn bo'g'liq bolgan aktiv schotning schotning saldosi dan chegiriladigan moliyaviy hisobotda aktivning sof qiymatini aks ettiruvchi schyotdir. Kontr passiv schotlar- bu u bn bo'g'liq bolgan passiv schotning saldosi dan chegiriladigan moliyaviy hisobotda majburiyat yoki sarmoyaning sof qiymatini aks ettiruchi schyotdir

Tranzit schyotlar- bu xisobot davrida foydalaniladigan lekin yopiladigan moliyaviy natijalar togrisidagi xisobotda aks etiriladigan hisobot davri oxirida

qoldiqqa ega bo'lmaydigan daromadlar va xarajatlarning vaqtinchalik schyotidir. Balansdan tashqari schyotlar- bu korxonaga qarashli bo'lmagan lekin vaqtinchalik tassarrufida bolgan aktivlarning mavjudligi va xarakati xuquqlar va majburiyatlar xaqidagi axborotni umumlashtirishga mo'ljalangan schyotlar. Bu schyotlar boshqa schyotlar bilan o'zaro bog'lanmaydi va korxonaning hisobotida aks etirilmaydi

Moliyaviy-xo'jalik faoliyatining buxgalteriya xisobi schotlar rejasi moliyaviy hisobot elementlariga muvofiq guruxlashtirilgan moliyaviy xisobot elementlarining yigindisini tashkil etadi:

1. Aktivlar
2. Mjburiyatlar
3. Kapital
4. Daromadlar
5. Xarajatlar

Xo'jalik subyektlari moliyaviy xo'jalik faoliyatining buxgalteriya xisobi schotlar rejasi asosida xo'jalik operatsiyalari boyicha buxgalteriya xisobining ishchi schotlar rejasini tuzadilar va shu xo'jalik yurituvchi subyektning xisob siyosatida aks etiradi

Xo'jalik yurituvchi subyektlar moliyaviy-xo'jalik faoliyatining buxgalteriya xisobi schotlar rejasini qo'llash boyicha Yo'riqnoma xo'jalik operatsiyalarini xo'jalik yurituvchi subyektlarning schotlarida buxgalteriya xisobi yuritish qoidalariga muvofiq aks ettirish [tartibini belgilab beradi](#) . Mazkur standart mulkchilik shaklidan qat'iy nazar xo'jalik yurituvchi subyektlar tomonidan, byudjet tashkilotlari, sug'urta tashkilotlari, banklar va boshqa kredit tashkilotlaridan tashqari ijro etilishi majburiy hisoblanadi. Schotlar rejasini qabul qilish va amaliyotda qo'llash mamlakatimizda buxgalteriya hisobini xalqaro tan olingan hisob amaliyoti bilan yaqinlashtirish bo'yicha [faol va aniq maqsadga](#) yo'naltirilgan ishlarni amalga oshirish alohida dolzarb hisoblanadi.

Korxonalarining moliyaviy hisobotlarini transformatsiya qilish tashkilotlar tomonidan birinchi marta MHXSga o'tishi uchun vazifalarni operativ hal qilishda eng maqbul usul bo'lib hisoblandi; proteksion. Ushbu usul O'zbekiston Respublikasi Markaziy banki

tomonidan preferensiyaga (afzallik) ega bo'ldi, 2004 yildan boshlab o'zbek banklari hisobotlarini MHXS asosida tayyorlaydilar - o'zbek hisobotlarini

transformatsiya qilish usuli orqali; soliq. Shu kungacha soliqqa tortiladigan summalarni aniqlashda milliy standartlar asosida tayyorlangan hisobot ma'lumotlaridan foydalaniladi. Sodir bo'lgan xo'jalik operatsiyalar buxgalteriya hisobida faqat soliq oqibatlari nuqtai nazarda talqin qilinadi; kadr.

O'zbekiston Respublikasida milliy standartlari va MHXS asosida hisobotlarni tayyorlaydigan mutaxassislarni mentaliteti, qadriyati, bilimi, yondashuvlari va turli xil tillarda so'zlashadigan ikki toifadagi mutaxassis deb qaraladi. Bu holatni g'arb dasturlari asosida MHXSlar bo'yicha o'qitishda yaqqol ko'rish mumkin. O'zbek hisobi haqida umuman tushunchaga ega bo'lmagan shaxslar bu dasturlarni tayyorlagan, shuning uchun o'qitish asosan tinglovchilarga o'zbek hisobini unitish va “yangi oq varoqdan boshlash uqtiriladi. O'zbek hisobi va MHXSlarini bir vaqtning o'zida professional darajada bilandigan mutaxassislar sanoqli; aqliy (mental). O'zbek tashkilotlar rahbariyatining o'zbek buxgalteriya hisobi to'g'risidagi noto'g'ri tushunchasi, me'yoriy hujjatlarning majburiy ko'rsatmalarida belgilangan, elastik bo'lmagan qoidalarning o'ziga xos “suyak to'plami” sifatida paydo bo'lgan deb tushunishi natijasidir.

Ushbu sabablarning hech biri transformatsiya usuli samaraliroq ekanligini ko'rsatmaydi: uning keng tarqalgani - bu usul yaxshi degani emas. Aksincha, agar siz hisobotlarni tuzishning ushbu usuli haqida biroz o'ylab ko'rsangiz, bu kulgili va oddiy aqldan mahrum bo'lib ko'rinadi.

Foydalanilgan adabiyotlar:

1. O'zbekiston Respublikasining “Buxgalteriya hisobi to'g'risida»gi qonuni № 404. –T.: 2016 y
2. O'zbekiston Respublikasi Buxgalteriya hisobi milliy standartlari. T.: - O'BAMA. 2004.
3. Sh. Ergasheva, A.K.Ibragimov, N.K.Rizaev, I.R.Ibragimova Moliyaviy hisobotning xalqaro standartlari. O'quv qo'llanma.// -T.: Iqtisodiyot, 2019. -227 bet.
4. Turayeva G. FACTORS FOR INCREASING THE STABILITY OF GRAIN PRODUCTION AND PERFORMANCE INDICATORS //Theoretical aspects in the formation of pedagogical sciences. – 2023. – T. 2. – №. 6. – C. 45-50.

Investitsiya loyihalarni moliyalashtirishda davlat va xususiy sektor xamkorligi

Investitsiya va innovatsiyalar kafedrasida assistent o‘qituvchisi Begmurodova Maftuna Kamoliddinovna

Annotatsiya: Ushbu ilmiy maqolada investitsiya loyihalarni moliyalashtirishda davlat va xususiy sektor xamkorligiga doir asosiy tushunchalar yoritib berilgan.

Kalit so‘zlar: Mamlakat infratuzilmasini, xususiy sektor, liberalizatsiya.

O‘tgan asrning 90-yillarida PPP (public-private partnership) atamasi vujudga keldi. Tushunchaning asl mohiyati shundaki, bunda davlat va xususiy sektor mamlakat infratuzilmasini yaxshilash va sifatli davlat xizmatlarini amalga oshirishda o‘zaro birlashadi. Bundan kimga foyda? Ikkala sektor alohida faoliyat yuritganda ham ulkan natijalarni qo‘lga kiritish mumkin, deguvchilar ham bor.

Xulosa qilishga shoshilmaslik lozim. Hukumat hamma sohalarga birday e‘tibor qaratib, ma‘lum miqdorda mablag‘ ajratishi imkonsiz. Shunday sharoitda iqtisodiyotni mustahkamlash, qator ijtimoiy sohalarni oyoqqa turg‘azish, shu orqali fuqarolar farovonligini oshirish vazifasi turibdi. Xo‘sh, ushbu vaziyatda davlat kimdan ko‘mak olishi mumkin? Albatta, moliyaviy jihatdan baquvvat bo‘lgan xususiy sektor mavjud vaziyatni yaxshi tomonga o‘zgartiradi. Sherikchilik nafaqat fuqarolar hayotini farovon qiladi, balki ikkala tomon uchun xarajatlarni kamaytirib, foyda oshishiga hissa qo‘shadi.

Jahon Bankining 2018 yil yakunlari bo‘yicha taqdim etgan hisobotlariga ko‘ra, dunyoning 135ta mamlakatida davlat-xususiy sherikchilik mexanizmlaridan foydalanib kelinmoqda. Umumiy investitsion loyihalarning 15-20 foizi aynan davlat-xususiy sherikchiligi hissasiga to‘g‘ri kelyapti. 1990-2012 yillar davomida ushbu jabhaga ajratiladigan o‘rtacha mablag‘ qiymati qariyb 200 mlrd. AQSh dollariga yetdi.

Eng avvalo, xarajatlar qisqaradi. Hisob-kitoblar shuni ko‘rsatadiki, davlat-xususiy sherikchiligi bo‘yicha loyihalarning umumiy xarajatlari, to‘g‘ridan-to‘g‘ri bitim bo‘yicha loyihalarga nisbatan 20-30 foizgacha qisqaradi. Bu nimaning hisobiga bo‘ladi? Davlat-xususiy sheriklik loyiha konsepsiyasini ishlab chiqish, unga ketadigan xarajatlarning chuqur tahlili, qulay hududni tanlash, malakali

mutaxassislarni jalb qilish barchasini o‘z zimmasiga oladi. Boshqacha aytganda, davlat xizmatlari bepul amalga oshiriladi. Xususiy sektor esa mavjud xavf-xatarni bo‘yniga olib, loyihani moliyalashtiradi. Eng asosiysi, davlat ushbu loyihalarni tartibga solishda o‘z vakolatlarini saqlab qoladi. Davlat-xususiy sheriklik loyihalarida davlat tomonidan qo‘shiladigan hissa xususiy sherik majburiyatlari orqali qoplanadi.

Davlat xususiy sherikchiligining yana bir ijobiy jihatlaridan biri iqtisodiyotni raqobatbardoshligini ko‘tarishdir. Xususiy tomon raqobatdoshlaridan ko‘ra ko‘proq foyda olish maqsadida bozordagi talabni sinchkovlik bilan o‘rganadi. Natijada, xizmat sifatini oshirishga intiladi. Eng muhim jihati shundaki, xususiy sektor davlatga qaraganda tashabbuskorona fikrlaydi.

Hozirgi kunda davlat sektori va xususiy sektorning o‘zaro hamkorlikdagi faoliyati bozor iqtisodiyotining ajralmas sharti bo‘lib xizmat qilmoqda. Davlat va biznesning bunday o‘zaro hamkorligining shakllari va uslublari bozor munosabatlari sharoitining yetilganlik darajasiga va uning milliy xususiyatlariga bog‘liqdir. Qayd etish lozimki, bunda davlat hech qachon umummilliy manfaatlar bilan bog‘liq bo‘lgan ijtimoiy mas‘uliyatli funksiyalarini bajarishdan ozod bo‘lmaydi. O‘z navbatida biznes ham jamiyat boyligining yaratilishi va iqtisodiyot rivojlanishining manbasi va asosi bo‘lib qolaveradi.

So‘ngi o‘n yillikda rivojlangan va rivojlanayotgan mamlakatlar iqtisodiyotida davlat va xususiy sektorning o‘zaro hamkorlik faoliyati mutlaqo yangi bosqichga ko‘tarildi. So‘z ilmiy adabiyotlarda "Davlat va xususiy sektor hamkorligi" (ingl. PPP - public-private partnership) deb ataluvchi davlat va biznesning o‘zaro hamkorlik munosabatlari to‘g‘risida bormoqda. Tadqiqotdagi nazariy tahlil umumiylikdan xususiylikka qarab amalga oshirilgan: konsessiya davlat va xususiy sektor hamkorligidan kelib chiqqan holda ko‘rib chiqiladi va u o‘z navbatida aralash iqtisodiyot nazariyasining asosiy elementlaridan biri bo‘lib hisoblanadi. Bunday yondashuv zamonaviy aralash iqtisodiyot aloqalarining murakkablashuvi va liberalizasiya jarayonlaridagi konsession munosabatlarining muhimligi haqidagi nazariy farazni tasdiqlash imkonini beradi. Shu o‘rinda qayd etish lozimki, ilmiy adabiyotlarda hali konsession faoliyatning iqtisodiy muammolariga, ayniqsa, tabiiy monopoliya va infratuzilma tarmoqlarida yetarlicha e‘tibor berilmayapti.



Foydalanilgan adabiyotlar:

1. Varnavskiy V.G. Partnerstvo gosudarstva i chastnogo sektora: formw, proyektw, riski. -M.: Nauka, 2005.
2. Varnavskiy V.G. Konsessionny mexanizm partnerstva gosudarstva i chastnogo sektora. M.: MONF, Institut mirovoy ekonomiki i mejdunarodnbix otnosheniy RAN, 2008.
3. Maksimov V.V. Gosudarstvenno-chastnoye partnerstvo v transportnoy infrastrukture: kriterii osenki konsessionnbix konkursov / V.V. Maksimov. - M.: Alpina Pablisherz, 2010.
4. Yevenko V.V. Gosudarstvenno-chastnoye partnyorstvo: alyans skipetra i kapitala. V.V. Yevenko, V.Yu. Soldatenkov // Vestnik Bryanskogo gosudarstvennogo texnicheskogo universiteta, № 3, 2008.
5. Xomyachenko O.N. Peredacha v konsessiyu infrastrukturbix ob'yektov, naxodya^ixsya v sobstvennosti goroda, kak forma chastno-gosudarstvennogo partnerstva, Vestnik Rossiyskoy Akademii Yestestvennw Nauk, №2, 2010
6. Vilisov M.V. Gosudarstvenno-chastnoye partnerstvo: politiko-pravovoy aspekt, Jurnal "Vlast", №7, 2006

Research Science and Innovation House

Xizmat ko‘rsatish sohaslariga investitsiyalarni jalb qilish

Xolmirzayeva Gulrux Akbarovna

Investitsiya va innovatsiyalar kafedrasi assistenti

Annotatsiya: Ushbu ilmiy maqolada Xizmat ko‘rsatish sohaslariga investitsiyalarni jalb qilish to‘g‘risida asosiy tushunchalar yoritib berilgan.

Kalit so‘zlar: Xizmat ko‘rsatish, modernizatsiya, makroiqtisodiy, innovatsion iqtisodiyotni.

Hozirgi vaqtda jahon iqtisodiyotining globallasuvi sharoitida zamonaviy xizmat ko‘rsatish sohasining rivojlanishi yuqori ixtisoslashuv darajasi bilan tavsiflanadi. Ayni paytda mamlakatimizda iqtisodiyotning zamonaviy tarmoqlarini modernizatsiya qilish, texnik va texnologik qayta jihozlashga qaratilgan islohotlar natijasida xizmat ko‘rsatish va servis sohasida tarkibiy o‘zgarishlar amalga oshirildi. Buning samarasida xizmat ko‘rsatish sohasining yalpi ichki mahsulotdagi ulushi barqaror o‘sib bormoqda. Shu bilan birga, O‘zbekiston Respublikasida “... birinchi navbatda, aholiga xizmat ko‘rsatishni jadal rivojlantirishga yo‘naltirilgan sifatli xizmat ko‘rsatishning sifat jihatidan yangi darajasiga o‘tish orqali xizmat ko‘rsatish va servis sohasini modernizatsiya qilish” ustuvor yo‘nalishlaridan biri hisoblanadi. Xizmat ko‘rsatish sohasidan samarali foydalanish asosida mehnatning ijtimoiy-iqtisodiy samaradorligini oshirishning ilmiy-uslubiy va amaliy jihatlarini o‘rganish bu vazifalarni samarali hal etishdan iborat.

Mamlakatimizda makroiqtisodiy barqarorlik va iqtisodiy o‘shish sur‘atlarini aks ettiruvchi ko‘rsatkichlar islohotlar strategiyasi muvaffaqiyati, iqtisodiy islohotlarni chuqurlashtirish va mamlakatimiz taraqqiyotining ustuvor yo‘nalishlarida erishilgan yutuqlarning amaliy ifodasidir. Bugungi kunda mamlakatimizni ijtimoiy-iqtisodiy rivojlantirishning joriy va istiqbolli chora-tadbirlarini belgilashda tarmoq va tarmoqlarning rivojlanish darajasi va ularning kadrlarga bo‘lgan talabini har tomonlama hisobga olishni, ushbu jarayonlarning ta‘siri nuqtai nazaridan iqtisodiyotni rivojlantirish dasturlarini shakllantirishni taqozo etmoqda. Binobarin, iqtisodiyot rivojining muhim omili bo‘lgan xizmatlardan samarali foydalanish kelgusidagi strategik rivojlanishning muhim omilidir.



Jahon amaliyotida hududlarda xizmat ko'rsatish sohasini rivojlantirishda investitsiya jozibadorligini oshirish bo'yicha maqsadli strategiyalarni ishlab chiqish, iqtisodiyotning barqaror rivojlanishini ta'minlash uchun faol investitsiya siyosatini olib borish va investitsiya muhitining investitsion jozibadorligini ta'minlashga qaratilgan ilmiy-tadqiqot ishlarini olib borish muhim ahamiyatga ega. Jahon amaliyotida hududlarning investitsiyaviy jozibadorligini oshirishning maqsadli strategiyalarini ishlab chiqish, iqtisodiyotning barqaror rivojlanishini ta'minlash bo'yicha faol investitsiya siyosatini olib borish, investitsiyaviy jozibadorlikni amalga oshirishni ta'minlash bo'yicha ilmiy-tadqiqot ishlarini olib borish muhim ahamiyatga ega. O'zbekistonda innovatsion iqtisodiyotni shakllantirishning asosiy sharti sifatida investitsiya faoliyatini jadallashtirish, barqaror va yuqori o'sish sur'atlarini ta'minlash, mahalliy va xorijiy investorlarga imtiyozlar va kafolatlar berish, ushbu jarayonlarning samaradorligini ta'minlash uchun davlat tomonidan tartibga solish, shu jumladan yillik milliy va hududiy investitsion dasturlarni amalga oshirish bo'yicha izchil chora-tadbirlar amalga oshirildi. O'zbekiston iqtisodiyotiga xorijiy investitsiyalarning erkin kirib borishini ta'minlash va xalqaro talablar asosida infratuzilmani shakllantirish maqsadida institutsional o'zgartirishlar, ya'ni huquqiy-me'yoriy hujjatlar, standartlar va talablar ishlab chiqildi, boshqaruv tuzilmalari takomillashtirildi.

So'nggi yillarda hududlarda xizmat ko'rsatish sohasi o'sayotganini ko'rishimiz mumkin. Ayniqsa, Farg'ona, Toshkent, Samarqand, Andijon, Toshkent. O'zbekistonda iqtisodiyotni tarkibiy o'zgartirish va diversifikatsiya qilishni chuqurlashtirish, aholi daromadi va turmush sifatini oshirishning muhim omili va yo'nalishlaridan biri hududlarning investitsiyaviy jozibadorligini oshirishdan iborat. Mamlakat iqtisodiyoti uchun erkin iqtisodiy zonalarining mazmun-mohiyati hududni jadal ijtimoiy-iqtisodiy rivojlantirish uchun mahalliy va xorijiy kapitalni, istiqbolli texnologiyalar va boshqaruv amaliyotini jalb etish maqsadida tashkil etilgan, aniq belgilangan ma'muriy chegaralari va alohida huquqiy tartibga ega bo'lgan alohida ajratilgan hududlardir. Erkin iqtisodiy zonalar jahon iqtisodiyotining muhim bo'g'ini bo'lib, ko'plab mamlakatlarga xorijiy investitsiyalar jalb etilib, o'zining ijobiy samarasini ko'rsatmoqda. EIH turli mamlakatlarda turli shakllarda mavjud bo'lib, ularni asosan bitta xususiyat, ya'ni ushbu hududlarda joriy etilgan imtiyozli shartlar birlashtiradi. Bunday qulay muhit xorijiy sarmoyani jalb etishning samarali usullaridan biridir. EIHlar bugungi integratsiya va globallashtirish jarayonlarida asosiy



omil hisoblanadi. EIHlar xorijiy investorlarni jalb qilish orqali kapitalning xalqaro almashinuviga olib keladi, integratsiya esa transmilliy kompaniyalar oqimi orqali jarayonni yuqori darajaga olib chiqadi. Xizmat ko‘rsatish sohasi bozor iqtisodiyotiga o‘tgan mamlakatlar iqtisodiyotida ustuvor o‘rinni egallaydi. Xizmatlar bozori tarkibi xizmatlarning yangi istiqbolli turlari - bank-moliya, sug‘urta, axborot-kommunikatsiya xizmatlari va maishiy xizmatlarni rivojlantirish hisobiga takomillashib bormoqda.

Oilalarni murakkab maishiy texnika, kompyuterlar va shaxsiy avtotransport bilan ta‘minlashning keskin oshishi ularga ko‘rsatilayotgan xizmatlarning kengayishiga imkon yaratdi. Mamlakatimiz iqtisodiyotini tarkibiy o‘zgartirish va diversifikatsiya qilishni chuqurlashtirish, bandlikni ta‘minlash, odamlarimizning daromadi va hayot sifatini oshirishning muhim omil va yo‘nalishlaridan biri sifatida xizmat ko‘rsatish va servis sohasini jadal rivojlantirish hisoblanadi. Respublikamizda amalga oshirilayotgan islohotlarning asosiy yo‘nalishlaridan biri xizmatlar sohasiga asoslangan kichik biznes va xususiy tadbirkorlikni rivojlantirish, ular yordamida yangi ish joylarini yaratish, mehnat resurslaridan samarali va oqilona foydalanishni tashkil etishdir. Prezidentimiz Shavkat Mirziyoyev ta‘kidlaganidek:

—Xizmatlar sohasida faoliyat yuritishga ixtisoslashgan kichik biznes va xususiy tadbirkorlik iqtisodiyotning tez o‘zgarib turadigan bozor talablariga javob berishini ta‘minlaydigan zamonaviy tuzilmalarini shakllantirishda yangi ish o‘rinlarini tashkil qilishda va aholi daromadlarini oshirishda qanchalik o‘ta muxim rol o‘ynashini albatta chuqur anglashimiz zarur. Jahon iqtisodiyotidagi o‘zgarishlar

O‘zbekiston iqtisodiyotining boshqa sohalari singari xizmatlar sohasini ham ustuvor darajada rivojlantirishni taqozo etmoqda. Shu sababli mamlakatimizda islohatlarni chuqurlashtirish sharoitida xizmat ko‘rsatish sohasini rivojlantirish ustuvor vazifalardan biri hisoblanadi.

Research Science and
Innovation House



Foydalanilgan adabiyotlar:

1.“Strategy of actions on five priority directions of development of the Republic of Uzbekistan for 2017-2021” of the President of the Republic of Uzbekistan

2.Khankeldieva G.Sh. Prospects of the development of investment activity in the field of tourist services: problems and ways of solution // Theoretical & Applied Science, Philadelphia, USA. 10, (78), 6 2019. 160-165 pp.

3.Khankeldieva G.Sh. Theoretical and Economic Prerequisites for the Development of Regional Industrial Clusters in the Economy of the Republic of Uzbekistan // EPRA International Journal of Research and Development (IJRD). 2020. pp. 234-240. <https://doi.org/10.36713/epra.4855>.



Research Science and Innovation House

UDC: 612.661=055.1: 572.512.2:612.018

ДИАГНОСТИКА ГИПОГОНАДИЗМА У МАЛЬЧИКОВ

Андижанский государственный медицинский институт

Кафедра госпитальной терапии и эндокринологии

Абдуразакова Дилбар Содиковна

PhD, Доцент

dilbarabdurazzakova7@gmail.com

+0098905425049

Ёкубов Муслимбек Шавкатжон Угли

Магистр 3 курса

По специальности Эндокринология

muslimbekyoqubov445@gmail.com

+998994308180

Абдуразакова Вазира Срожиддин кизи

Учащаяся Специализированная школа интернат юных химиков
и биологов имени Абу Али ибн Сина в г.Ташкенте

vaziraabdurazakova30@gmail.com

+998905271180

DIAGNOSIS OF HYPOGONADISM IN BOYS

Andijan State Medical Institute

Department of Hospital Therapy and Endocrinology

Abdurazakova Dilbar Sodikovna

PhD, Associate Professor

dilbarabdurazzakova7@gmail.com

+0098905425049

Yokubov Muslimbek Shavkatjon O'g'li

Master degree 3rd

Specialty: Endocrinology

muslimbekyoqubov445@gmail.com

+998994308180

Abdurazakova Vazira Srojiddin qizi

**Pupils of the specialized boarding school for young chemists and
biologists named after Abu Ali ibn Sina in Tashkent**

vaziraabdurazakova30@gmail.com

+998905271180

Гипогонадизм - синдром, обусловленный снижением (отсутствием) функции гонад или врожденным нарушением чувствительности периферических тканей к действию половых гормонов [Протоколы заседаний Объединенной комиссии по качеству мед.услуг МЗРК, 2017]

Гипогонадизм вызванный поражением гонад называется первичным или гипергонадотропным, поскольку сопровождается повышенной выработкой гонадотропинов, такая реакция гипофиза характерна только для подростков и взрослых. У детей допубертатного возраста (до 10 лет) с первичным гипогонадизмом выработка гонадотропинов не повышается, т.е. соответствует норме, и такой вариант гипогонадизма называют нормогонадотропным, может встречаться и у взрослых

Современные достижения медицины в области диагностики произвели революцию в оценке гипогонадизма, позволив клиницистам разработать более точные и индивидуальные стратегии лечения.

Разнообразная этиология и клинические проявления гипогонадизма, создает значительные трудности в диагностике, лечении и профилактике.

Введение - всесторонний современный обзор современной диагностики гипогонадизма, включающий клиническую оценку, лабораторные исследования и методы визуализации. Обсуждение биомаркеров и технологии диагностики гипогонадизма, подчеркивая их

потенциальное влияние на клиническую практику. детальная клиническая оценка, лабораторные анализы, методы визуализации.

Гипогонадизм представляет собой спектр расстройств, характеризующихся недостаточной выработкой половых гормонов, приводящих к нарушению репродуктивной и сексуальной функции, а также к различным системным проявлениям. За прошедшие годы диагностика гипогонадизма значительно эволюционировала благодаря прогрессу в понимании его патофизиологии и разработке сложных диагностических инструментов. Современные подходы к диагностике гипогонадизма включают мультидисциплинарный подход, объединяющий клиническую оценку, лабораторные исследования и методы визуализации для выяснения основной этиологии и принятия решений о лечении.

Представление актуального обзора современных методов диагностики гипогонадизма, охватывающих как традиционные, так и новые методы, облегчат выбор пути диагностики, правильного метода лечения и профилактики

Основная часть:

Клиническая оценка гипогонадизма начинается с подробного сбора анамнеза и физического обследования. Основные элементы анамнеза включают симптомы, указывающие на гипогонадизм, такие как снижение либидо, эректильная дисфункция, бесплодие, усталость и нарушения настроения. Необходима тщательная оценка анамнеза, включая сопутствующие заболевания, такие как ожирение, сахарный диабет и нарушения функции гипофиза, поскольку эти состояния могут способствовать развитию гипогонадизма или влиять на результаты лечения. Крайне важно понимать, что клинические проявления гипогонадизма могут быть неоднородными и малозаметными, что требует высокой степени подозрительности для своевременной диагностики. При физикальном обследовании следует обратить внимание на признаки дефицита андрогенов, такие как уменьшение мышечной массы, увеличение жировых отложений, гинекомастия и уменьшение волосяного покрова на лице или теле. Кроме того, осмотр половых органов может выявить такие аномалии, как маленькие яички, крипторхизм или микропенис, которые указывают на основную дисфункцию

половых желез. Примечательно, что руководящие принципы, обнародованные Эндокринным обществом и Европейской ассоциацией урологов, обеспечивают бесценную основу для стандартизированной клинической оценки, способствуя последовательности и точности диагностики (1,2). Интеграция правильно примененных перечней симптомов и показателей исходов, о которых сообщают пациенты, повышает чувствительность диагностики, способствуя целостному пониманию спектра заболеваний и информируя об оказании помощи, ориентированной на пациента.

Лабораторные исследования играют основную роль в подтверждении диагноза гипогонадизма и определении его этиологии. Измерение уровня тестостерона в сыворотке крови является основным методом диагностики, поскольку низкий уровень общего тестостерона (<300 нг/дл) или свободного тестостерона (<50 пг/мл) указывает на гипогонадизм. Однако при интерпретации уровня тестостерона важно учитывать такие факторы, как суточные колебания, возрастные изменения и вариабельность результатов анализа. В дополнение к тестостерону, следует измерять уровни других гормонов, включая лютеинизирующий гормон (ЛГ), фолликулостимулирующий гормон (ФСГ), эстрадиол и пролактин, для оценки гипоталамо-гипофизарно-гонадной системы (ГПГ). Отклонения в уровнях ЛГ и ФСГ помогут провести дифференциальную диагностику первичного и вторичного гипогонадизма, при этом повышенные уровни указывают на первичный гипогонадизм (дисфункция яичек), а низкие или нормальные уровни указывают на вторичный гипогонадизм (дисфункция гипоталамуса или гипофиза) (3,4). Дальнейшее обследование может включать тесты на функцию щитовидной железы, липидный профиль и маркеры воспаления или метаболической дисфункции, поскольку гипогонадизм часто ассоциируется с сопутствующими заболеваниями. Новые биомаркеры, такие как антимюллеровский гормон (АМГ), являются перспективными в качестве дополнительных инструментов для диагностики гипогонадизма, отражающих функцию яичек и предлагающих прогностическую ценность в определенных клинических условиях (5). Разумное использование новых биомаркеров и современных анализов повысят точность диагностики и терапевтические результаты в лечении гипогонадизма.

В некоторых случаях гипогонадизма могут быть показаны визуализирующие исследования для выявления структурных нарушений или оценки морфологии половых желез. Ультразвуковое исследование мошонки полезно для оценки объема яичек, выявления новообразований или поражений, а также для выявления таких состояний, как варикоцеле или перекрут яичек. Магнитно-резонансная томография (МРТ) гипоталамо-гипофизарной области может быть показана при подозрении на вторичный гипогонадизм для выявления опухолей гипофиза, инфильтративных нарушений или структурных аномалий, влияющих на гипотадамо – гипофизарную - гонадную ось. Руководствуясь научно -обоснованными рекомендациями ведущих специалистов, клиницисты разумно используют дополнительные методы визуализации для подтверждения клинических подозрений, проведения дифференциальной диагностики и обоснованного терапевтического вмешательства, тем самым оптимизируя результаты лечения пациентов и снижая диагностические ошибки.

Недавние достижения в области обнаружения биомаркеров и молекулярной диагностики привели к выявлению новых маркеров для оценки функции половых желез и прогнозирования ответа на лечение гипогонадизма. Биомаркеры, такие как антимюллеровский гормон (АДГ), ингибин В и глобулин, связывающий половые гормоны (ГСПГ), показали многообещающие результаты, отражающие гонадный резерв и реакцию на заместительную терапию тестостероном. Исследование Punab и соавт. исследует достижения в области обнаружения биомаркеров и молекулярной диагностики гипогонадизма (5). Кроме того, генетическое тестирование и технологии секвенирования нового поколения облегчили идентификацию генетических мутаций, связанных с гипогонадизмом, что позволило получить представление о его генетической основе и потенциальных терапевтических мишенях.

Вывод:

Достижения в области обнаружения биомаркеров и молекулярной диагностики открывают перспективы для дальнейшего совершенствования диагностических алгоритмов и персонализированных стратегий лечения гипогонадизма. Методы диагностики постоянно развиваются благодаря инновациям и научным исследованиям, стремление точности диагностики

гипогонадизма остается основным приоритетом. Своевременное проведение медицинских осмотров (хирурга, эндокринолога, уролога) и ответственность родителей за всестороннее развитие поколение является обязательным в диагностике, лечении, профилактике гипогонадизма. Медицинская грамотность населения, также является основным в профилактике гипогонадизма. Осведомленность и информированность врачей первичного звена о проблеме гипогонадизма и формирование репродуктивной культуры молодежи, крепкие знания и умения правильно оценить всестороннее развитие организма, являются одним из главных в охране репродуктивного здоровья

Литература

1. Гипогонадизм у детей. Клинические протоколы МЗ РК - 2017 (Казахстан) / 2017.MedElement
2. Bhasin, S., Cunningham, G. R., Hayes, F. J., et al. (2010). Testosterone therapy in men with androgen deficiency syndromes: an Endocrine Society clinical practice guideline. *The Journal of Clinical Endocrinology & Metabolism*, 95(6), 2536-2559.
3. Morales, A., Bebb, R. A., Manjoo, P., et al. (2015). Diagnosis and management of testosterone deficiency syndrome in men: clinical practice guideline. *CMAJ*, 187(18), 1369-1377.
4. Wittert, G. (2014). The relationship between sleep disorders and testosterone in men. *Asian Journal of Andrology*, 16(2), 262-265.
5. Wang, C., Nieschlag, E., & Swerdloff, R. S. (2020). Investigating the link between obesity and hypogonadism. *The Journal of Clinical Endocrinology & Metabolism*, 105(3), e830-e835.
6. Punab, M., Zitzmann, M., & Kovac, J. R. (2017). Hypogonadism in the aging male diagnosis, potential benefits, and risks of testosterone replacement therapy. *Frontiers of Hormone Research*, 48, 1-19.
7. Hypogonadism in men: An overview" by Paduch DA - This review article provides an overview of hypogonadism in men, covering its epidemiology, etiology, clinical manifestations, diagnostic evaluation, and treatment options, with a focus on optimizing patient care and outcomes.

8. Male hypogonadism: Diagnosis and treatment" by Dohle GR et al. - This comprehensive textbook chapter discusses the diagnosis and treatment of male hypogonadism, encompassing both primary and secondary forms of the condition, as well as emerging diagnostic modalities and therapeutic options.

9. Diagnosis and treatment of hypogonadism: A systematic review and meta-analysis of guidelines" by Tajar A et al. - This systematic review and meta-analysis analyze existing guidelines on the diagnosis and treatment of hypogonadism, providing insights into consensus recommendations and areas of controversy.

10. Dohle, G. R., Arver, S., & Bettocchi, C. (2017). The role of genetic factors in male hypogonadism. *Nature Reviews Urology*, 14(5), 259-270.

11. Kaufman, J. M., & Vermeulen, A. (2016). The diagnosis of hypogonadism in aging men. *Andrologia*, 48(9), 1127-1135.

12. Wierman, M. E., Basson, R., & Davis, S. R. (2018). Androgen therapy in women: an Endocrine Society clinical practice guideline. *The Journal of Clinical Endocrinology & Metabolism*, 103(4), 1715-1744.

13. Wu, F. C., Tajar, A., & Huhtaniemi, I. (2018). Late-onset hypogonadism in men: an Endocrine Society clinical practice guideline. *The Journal of Clinical Endocrinology & Metabolism*, 103(6), 1715-1744.

14. Carrasquillo, R., Chu, N., & Ramasamy, R. (2020). Erectile dysfunction and hypogonadism: exploring the relationship. *The Journal of Sexual Medicine*, 17(2), 175-182.

15. Handelsman, D. J. (2015). Pharmacology of testosterone replacement therapy preparations. *Asian Journal of Andrology*, 17(2), 177-181.

16. Huhtaniemi I, Forti G. Male Late-Onset Hypogonadism: Pathogenesis, Diagnosis and Treatment. London: Springer; 2017. doi:10.1007/978-3-319-49235-5

17. . Lotti F, Maggi M. Sexual dysfunction and male infertility. *Nat Rev Urol*. 2018;15(5):287-307. doi:10.1038/nrurol.2018.10

18. Khera M, Broderick GA, Carson CC, et al. Adult-onset hypogonadism. *Mayo Clin Proc*. 2016;91(7):908-926. doi:10.1016/j.mayocp.2016.04.022

YOZMA NUTQDA ADABIY TIL MEYORLARI

f.f.n., dotsent D.Boboxonova

M.Mahmudova

Namangan davlat universiteti talabasi

Annotatsiya: Til turli madaniyatlar va jamiyatlar o'rtasidagi muloqot va o'zaro munosabatlarni shakllantiradigan kuchli vositadir. Yozma nutq sohasida adabiy til me'yorlari ma'no, estetik va madaniy tuslarni yetkazishda katta ahamiyatga ega. Ushbu maqola yozma nutqdagi adabiy til me'yorlarining ko'rib chiqadi va o'zbek adabiyotlari misoldi o'rganadi. Til tanlash, grammatik tuzilmalar va stilistik elementlar matn ifodasining boyligi va murakkabligiga qanday hissa qo'shishini o'rganadi. Vaqt o'tishi bilan adabiy til me'yorlarining evolyutsiyasi va ularning zamonaviy yozma nutqqa ta'siriga e'tibor qaratgan holda, ushbu maqola til amaliyotidagi an'ana va innovatsiya o'rtasidagi dinamik o'zaro ta'sirni yoritishga qaratilgan.

Kalit so'zlar: adabiy til me'yorlari, o'zbek adabiyoti, yozma nutq, she'riyat, nasr, an'ana, yangilik, madaniy ta'sirlar, til an'analari.

STANDARDS OF LITERARY LANGUAGE IN WRITTEN SPEECH

Ph.D., associate professor D. Boboxonova

M.Mahmudova

Student of Namangan State University

Abstract: Language is a powerful tool that shapes communication and interaction between different cultures and societies. In the field of written speech, literary language norms are of great importance in conveying meaning, aesthetic and cultural colors. This article examines the standards of literary language in written speech and studies the example of Uzbek literature. Explores how language choice, grammatical structures, and stylistic elements contribute to the richness and complexity of textual expression. Focusing on the evolution of literary language norms over time and their influence on contemporary written discourse, this article aims to shed light on the dynamic interplay between tradition and innovation in language practice.

Key words: literary language standards, Uzbek literature, written speech, poetry, prose, tradition, innovation, cultural influences, language traditions.



O‘zining she‘riy, xayolparastlik va ta‘sirchan fazilatlari bilan ajralib turadigan adabiy til azaldan jahon jamiyatlarida badiiy ifoda va intellektual nafosatning o‘ziga xos belgisi sifatida e‘zozlanib kelgan. Qadimgi doston va mumtoz dramalardan tortib, zamonaviy roman va she‘rlargacha adabiy matnlar madaniy meros, axloqiy hikmat va estetik zavqning ombori bo‘lib xizmat qilgan. Yozma nutqda adabiy tildan foydalanishni tartibga soluvchi me‘yorlar nafaqat lingvistik konventsionalarni, balki kengroq ijtimoiy-madaniy qadriyatlarni, me‘yor va mafkuralarni ham aks ettiradi. Adabiy til me‘yorlarining asosiy jihatlaridan biri – metafora, o‘xshatish, timsol kabi obrazli til yordamida his-tuyg‘ularni uyg‘otish, jonli obrazlar yaratish, mavhum tushunchalarni yanada jozibali va ta‘sirchanroq ifodalashdir. Ritorik vositalar va stilistik gullab-yashnashdan foydalangan holda, yozuvchilar o‘z matnlariga chuqurlik, murakkablik va estetik joziba bag‘ishlaydi, o‘quvchilarni o‘ziga jalb qiladi va ularning tasavvurini rag‘batlantiradi. Ko‘chma so‘zlarni egallash ko‘pincha adabiy mohirlikning o‘ziga xos belgisi sifatida baholanib, yozuvchining ijodiy mahorati va tilshunoslik qobiliyatini namoyon etadi.

Majoziy tildan tashqari, adabiy til normalarining yana bir muhim jihati yozma nutqning sintaksisi va grammatikasidir. Matndagi so‘zlar, bandlar va jummalarning joylashishi uning ohangi, ritmi va umumiy estetik sifatiga sezilarli ta‘sir ko‘rsatishi mumkin. Jumla tuzilmalarini manipulyatsiya qilish, jummalarning turli uzunliklarini qo‘llash va parallelizm va xiazmus kabi ritorik vositalarni o‘z ichiga olgan holda, yozuvchilar o‘z asarlarining o‘qilishi va ta‘sirini kuchaytiradigan dinamik va uyg‘un hikoya oqimini yaratishi mumkin. Bundan tashqari, lug‘at va diksiyani tanlash yozma nutqning uslubi va ohangini shakllantirishda hal qiluvchi rol o‘ynaydi. Adabiy tilda ko‘pincha turli lingvistik registrlardan olingan so‘zlarning eklektik aralashmasi mavjud bo‘lib, ular arxaik va rasmiydan tortib to so‘zlashuv va jargongacha. Lug‘atdan oqilona foydalanish yozuvchining til diapazoni va badiiy sezgirligini aks ettiribgina qolmay, balki matnning haqiqiyliigi va uslubiy uyg‘unligiga ham xizmat qiladi. Yozuvchilar aniq ma‘no va nuanslarga ega so‘zlarni tanlab, ma‘noning nozik tuslarini etkazishi va o‘quvchilarda o‘ziga xos his-tuyg‘ularni uyg‘otishi mumkin. Bundan tashqari, adabiy til normalari yozma nutq joylashgan kengroq madaniy va tarixiy kontekstni o‘z ichiga oladi. Yozuvchilar



ko‘pincha o‘zlarining madaniy merosi, adabiy an‘analari va ijtimoiy-siyosiy muhitidan ilhom olib, o‘z matnlarini tematik chuqurlik, matnlararo havolalar va ijtimoiy-madaniy tushunchalar bilan boyitadilar. Muayyan madaniyatning adabiy merosi ob‘ektivi orqali sevgi, o‘lim, kuch va o‘ziga xoslik kabi universal mavzularni o‘rganish madaniy chegaralardan oshib ketadigan rezonans va universallik tuyg‘usini yaratishi mumkin.

O‘zining boy merosi va turli madaniy ta’sirlari bilan o‘zbek adabiyoti yozma nutqdagi adabiy til me‘yorlarini o‘rganish uchun o‘ziga xos ob‘ektivni taqdim etadi. Ko‘p asrlik badiiy yutuqlar va tarixiy o‘zgarishlarni o‘z ichiga olgan o‘zbek adabiyoti mintaqadagi adabiy til me‘yorlari evolyutsiyasini shakllantirgan til an‘analari, hikoya uslublari va mavzuli tashvishlarning murakkab o‘zaro ta’sirini aks ettiradi. O‘zbek adabiyotida fors tili ta’siridagi mumtoz she’r asarlaridan tortib sovet davri romanchilarining modernistik tajribalarigacha yozma nutq sohasida an‘ana va yangilik, bezak va soddalik, rasmiyatchilik va eksperiment o‘rtasidagi dinamik taranglikni namuna sifatida ko‘rsatadi. O‘zbek adabiyotidagi adabiy til me‘yorlarining zamirida tilning she’riy va ritmik sifatlarini chuqur qadrlash yotadi, ular ko‘pincha qofiya sxemalari, o‘lchovli misralar, lirik obrazlar yordamida namoyon bo‘ladi. Fors va turkiy she’riy an‘analar ta’sirida yaratilgan O‘zbekiston mumtoz she’riyati tilning musiqiyligi va ohangdorligini ta’kidlab, o‘quvchilarni har bir misradagi tovush va ma’nolarning murakkab o‘zaro ta’siridan bahramand bo‘lishga chorlaydi. “O‘zbek adabiyotining otasi” sifatida e‘zozlangan Alisher Navoiy kabi shoirlar falsafiy tushunchalar, axloqiy saboqlar, hissiyot teranligi bilan jaranglab turuvchi til go‘zalligidagi gobelenlarni to‘qishda metafora, alliteratsiya, assonans vositalaridan mohirlik bilan foydalanganlar. Qolaversa, o‘zbek adabiyotidagi yozma nutq sintaksisi va grammatikasi arxaik va zamonaviy shakllarning o‘ziga xos uyg‘unligini namoyon etadi, bu mumtoz islom ilm-fanining bardavom merosi va sovet davridagi til islohotlarining adabiy til me‘yorlari rivojiga ta’sirini aks ettiradi. Yozuvchilar o‘z hikoyalarida keskinlik, noaniqlik va estetik uyg‘unlik hissini yaratish uchun ko‘pincha jumla tuzilmalari, so‘z tartibi va stilistik vositalar bilan tajriba o‘tkazadilar. O‘zbek nasri va she’riyatida fors, arab va turkiy lug‘atning uyg‘unlashuvi matnlarning lingvistik teksturasini boyitib, yozuvchilarga o‘z asarlarida o‘ziga xos madaniy landshaftlar, tarixiy kontekst va hissiyot registrilarini uyg‘otish imkonini beradi.



O‘zbek adabiyotida qo‘llaniladigan mavzuli mavzular va hikoya strategiyalari til bezaklaridan tashqari, avlodlar o‘rtasida o‘zbek yozuvchilarining adabiy tasavvurlarini jonlantirib kelgan ijtimoiy, siyosiy va ekzistensial savollar bilan nozik aloqani aks ettiradi. O‘zbek adabiyotida Hamza Hakimzoda Niyoziy ijodidagi qahramonlik kurashi va axloqiy ikkilanish dostonlaridan Abdulla Qahhorning psixologik introspeksiya va falsafiy mulohazalarigacha bo‘lgan davrda insonning turli kechinmalari, ikkilanishlari, intilishlari adabiy til me‘yorlari prizmasidan o‘rganiladi. O‘zbekiston yozuvchilari muhabbat, xiyonat, adolat va o‘zlikni anglash kabi mavzularni chuqur o‘rganish orqali individual va jamoaviy mavjudotning murakkabliklarini yoritib, kitobxonlarni inson borlig‘ining zamirida yotgan umuminsoniy haqiqatlar va axloqiy tangliklar haqida fikr yuritishga chorladilar. Qolaversa, o‘zbek adabiyotida adabiy janr va hikoya shakllarining tanlanishi turli madaniy kontekstlarda adabiy til me‘yorlarining ko‘p qirrali va moslashuvini ko‘rsatuvchi hikoya, og‘zaki she‘r va yozma nasrning jonli an‘analarini aks ettiradi. “Firdavsiy Shohnomasi”dagi qahramonlik dostonlari va afsonaviy izlanishlardan tortib, Chingiz Aytmatovning “Jamila” kabi modernistik romanlarning chuqur realizmi va psixologik teranligigacha o‘zbek adabiyoti keng qamrovli asarni o‘z ichiga oladi. yozma nutqda adabiy tilning doimiy dolzarbligi va badiiy hayotiyiligini ta’kidlaydigan janrlar, uslublar va mavzuli mashg‘ulotlar.

Xulosa o‘rnida aytish mumkinki, o‘zbek adabiyotidagi adabiy til me‘yorlari mintaqada yozma nutqning rivojlanishiga xos bo‘lgan an‘analar, yangilik va madaniy sintezning murakkab o‘zaro ta’siri haqida maftunkor ko‘rinish beradi. O‘zbek yozuvchilari til ta’siri, hikoya qilish texnikasi va mavzuga oid masalalarning boy gobeleniga tayangan holda, o‘quvchilarni visseral, hissiy va intellektual darajada aks-sado beradigan, tilning bizni ilhomlantiruvchi, ma’rifatli va o‘ziga jalb etuvchi o‘zgartiruvchi kuchini ko‘rsatadigan hikoyalar yaratdilar. insoniy holatni abadiy o‘rganishda. O‘zbek adabiyoti o‘zgaruvchan ijtimoiy, siyosiy va estetik oqimlarga javoban rivojlanib, rang-barang bo‘lib borar ekan, yozma nutqda adabiy til me‘yorlarining bardavom merosi O‘zbekistonda adabiy an‘ananing bardavom hayotiyiligi va ijodiy mustahkamligidan dalolat beradi.



Foydalanilgan adabiyotlar:

1. Djuraxanovna, X. X. (2023). ADABIY TIL VA MILLIY TIL. TA'LIM VA RIVOJLANISH TAHLILI ONLAYN ILMIY JURNALI, 3(10), 60-62.
2. Shermatova, O., & Sadriddinov, A. (2022). O'ZBEK ADABIY TILI SAVODXONLIGI TA'LIMIDA “BEHBUDIY TAJRIBASI”. Евразийский журнал социальных наук, философии и культуры, 2(13), 121-128.
3. Tojiyeva, G., & Niyazov, S. (2022). O 'ZBEK ZAMONAVIY TILSHUNOSLIGIDA ADABIY TIL TALQINI DAVR TALABI SIFATIDA. Prospects of Uzbek applied philology, 1(1).
4. Halimova, G. (2022). YURIDIK TIL–O'ZBEK ADABIY TILINING TARKIBIY QISMI. Инновационные исследования в современном мире: теория и практика, 1(24), 609-611.
5. Oqmonova, S. (2023). MAKTAB DARSLIKLARIDA O 'ZBEK TILI ME'YORLARINING O 'RGATILISH SHAKLLARI. Евразийский журнал академических исследований, 3(6 Part 2), 29-31.

Research Science and Innovation House

TEXNOLOGIK TA'LIMDA DARS SAMARADORLIGINI OSHIRISHNING MUXIM OMILLARI

Xolmatova Mashxura Anvarovna

Andijon davlat universiteti katta o'qituvchisi

ANNOTATSIYA

Maqolada Texnologiya fani vazifalaridan kelib chiqib ta'lim jarayonlarida yangi pedagogik texnologiyalarni qo'llash kutilgan natijalarni beradi. O'qituvchi va o'quvchi faoliyatiga yangicha ruh bag'ishlovchi ta'lim texnologiyalardan foydalanish yaxshi natija beradi. O'quv jarayonida qo'llaniluvchi barcha texnologiyalar o'ziga xos ta'limiy imkoniyatlariga ega. Shuningdek ta'lim texnologiyasini qo'llashda o'qituvchining o'rnini va ahamiyati muhim ahamiyat kasb etishi haqida uslubiy tahlil qilingan.

Kalit so'zlar. Texnologiya. Samaradorlik. Muammo. mas'uliyatlilik, ijtimoiy faollik, muloqatchanlik, moslashuvchanlik.

IMPORTANT FACTORS OF INCREASING LESSON EFFICIENCY IN TECHNOLOGICAL EDUCATION

Xolmatova Mashxura Anvarovna

Senior teacher of Andijan State University

Abstract

In the article, the use of new pedagogical technologies in educational processes, based on the tasks of the Science of Technology, gives the expected results. The use of educational technologies, which give a new spirit to the activity of the teacher and the student, gives a good result. All technologies used in the educational process have their own educational potential. Also, a methodological analysis was made about the role and importance of the teacher in the application of educational technology.



Keywords. Technology Efficiency. Problem. responsibility, social activity, communication, flexibility.

Mustaqil Respublikamizda fan, texnika va boshqa sohalarni jadallik bilan rivojlanishi xalq ta’limi xodimlari, jumladan o’qituvchilarimizning oldiga ham yuksak vazifalarni qo’ymoqdaki, bu esa o’qituvchilarimizning umumiy tayyorgarligini yuqori va har bir darsini samarali bo’lishini talab etadi. Jumladan, O’zbekiston Respublikasi Xalq ta’limi vazirligining ta’lim vositalaridan muassasalarda foydalanish uchun “Uzluksiz va uzviylik” metodik tavsiyasida shunday deyiladi: “Samarali dars o’qituvchining umumiy tayyorgarligi orqala, umumiy tayyorgarlik esa uzluksiz va uzviylik tamoyillariga asoslanadi”. Dars samaradorligini oshirish hozirgi zamon didaktikasi va o’quv amaliyotining asosiy yo’nalishidir. Zamonaviy darsining amaliy xususiyati va uni yangi sharoitda yanada shakllantirish orqali o’quvchilarda faqat bilim, ko’nikma va malakalarga erishib qolmasdan balki, ularning bilish faoliyati mustaqilligini shakllantirib, bilishga oid qiziqishlarini oshirish orqali ijodiy fikrlovchi mustaqil erkin shaxsni kamol taptirish maqsadiga erishishdir.

Dars samaradorligini oshirishning muhim shartlaridan biri uni intensivlashtirishdir. Ta’limni intensivlashtirish - bu belgilangan vaqt birligi ichida yuqori o’quv unumdorligiga erishish demakdir. O’qitish jarayonini intensivlashtirish bu samarali o’qitish shakllari, usullari va texnologiyalarni dars jarayonida qo’llash orqali yuksak natijalarga osonlik va yangillik bilan erisha olish demakdir. Intensivlashtirish darsning har bir bosqichida fan va ilg’or tajribalardan foydalanish orqali yuksak natijalarga erishish tizimidir.

Ilmiy – texnika va ijtimoiy taraqqiyotning hozirgi darajasi o’ta tezlashganligi xalq ta’limi tizimi oldiga o’ta muhim vazifalarni qo’ymoqda.

Ijtimoiy-iqtisodiy taraqqiyotning tezlashuvi xalq ta’limi tizimi mazmuni va mohiyatiga kuchli ta’sir etib uni yanada chuqurlashuviga olib kelmoqda. Ta’lim mazmunida yuz berayotgan o’zgarishlar, o’quv dasturlari va standartlariga yangi yo’nalishlar kiritilganligi, darslarni yuqori saviyada, jahon andozalariga asoslangan holda tashkil etishni talab etadi. Bu esa o’qitishning yangi texnologiyalari aktiv forma va usullarini qo’llashni taqozo etmoqda. Bunga erishish uchun o’qitish va uning asosiy bo’g’ini bo’lgan dars jarayonini intensivfikatsiyalash zaruriyati tug’iladi.



Aniq bir sharoitda o‘qituvchi va o‘quvchi mehnatini yengillashtirish va maksimal samaraga erishish vositasi bu - darsning optimal variantini qurilishidir. Optimal dars qurilishi deyilganda darsning shakli bosqichlari va usullarini eng oson, eng yaxshi va eng ishonarli yo‘lini qo‘llash tushuniladi.

Dars samaradorligi va optimalligi uni ilmiy asosda tashkil etilishiga ham bog‘liqdir.

Dars jarayoni takomillashtirish maqsadida uning uchun zarur shart – sharoit, o‘quv moddiy baza, gigienik, axloqiy va psixologik iqlim yaratilishini ham nazarda tutadi.

Darsni takomillashtirishning bunday yo‘nalishlari pedagogik mehnatni ilmiy asosda tashkil etilishini, ya’ni, darsning har bir daqiqasidan maksimal darajada foydalanishini talab etadi.

Ilmiy axborotlarning uzluksiz oshib borishi ta’lim mazmunini kengayib borishiga sabab bo‘ladi. Bu esa, dars jarayonida ma’lumotlarni yetkazish uchun vaqt kam bo‘lishi mumkin. SHuningdek, ta’lim sohasida uzoq davom etib kelayotgan deduktiv yondashuvlar ham dars samaradorligiga salbiy ta’sir etadi.

Yuqoridagi kamchilik va nuqsonlarni faqat didaktlar va metodistlar xatosi debgina qaramaslik kerak. Maktab ta’limining dastlabki davrlarida ba’zan amalda ham o‘qitishning ekstensiv shakllariga ko‘p o‘rin berilgan. U esa ta’lim jarayonini rivojlanishini pasayishiga olib kelgan.

Ta’lim jarayonini intensivlashtirish orqali undan yuksak natijalarga erishish ta’lim maqsadi va vazifalarini osonlik bilan xal etish imkonini beradi. Fan va ijtimoiy taraqqiyotning tezlashuvi yoshlarning xar tomonlama kamol toptirish, ularni eng yaxshi an’analar ruxida tarbiyalash vazifalari ta’lim tizimi va uning asosiy bo‘g‘ini bo‘lgan dars jarayonini yanada intensivlashtirishni talab etadi.

Hozirgi kunda dars jarayonini intensivlashtirish uchun bir muncha qulay imkoniyatlar yaratilgan. Jumladan maktablarning o‘quv moddiy ba’zasi yaxshilandi, o‘qituvchilarning ilmiy-uslubiy va kasbiy tayyorgarligi oshdi, o‘qituvchilar metodik yordam va adabiyotlar bilan ta’minlanish kuchaytirildi, o‘qitishning jaxon amaliyotidan ilg‘or tajribalarni ommalashtiradigan maxsus kurs, trening va seminarlar tashkil etilyapti.

Ilg‘or pedagogik tajribalarni umumlashtirishning ko‘rsatishicha, dars jarayonini intensivlashtirishning quyidagi usullari va vositalarini qo‘llash maqsadga muvofiq bo‘ladi:

- ta’lim motivatsiyasini kuchaytirish;
- o’quvchilarda bilishga doir qiziqishlarini oshirish;
- bilim olishga burch va majburiyat deb qarash;
- darsning maqsad va samaradorligini oshirish;
- darsning faol shakl va usullaridan unumli foydalanish;
- o’quvchilar o’quv bilim faoliyati uchun qulay sharoit yaratish;
- o’quvchilar mustaqilligi, ijodkorligi va tashabbusiga tayanish.

Yuqoridagilardan ko’rinadiki, dars samaradorligini oshirish hurmatli o’qituvchilarimizning pedagogik mahoratlariga bog’liqdir.

Foydalanilgan adabiyotlar:

1. Saydaxmedov N. Pedagogik mahorat va pedagogik texnologiya. Toshkent, 2003 y.
2. O. Rozikov, S. Ogaev va boshqalar. Ta’lim texnologiyasi. Toshkent, O’qituvchi, 1999 y.
Mualliflar haqida ma’lumot:
 1. Rohatali Abduqodirov – Qo’qon DPI, Pedagogika–psixologiya kafedrası katta o’qituvchisi, pedagogika fanlari nomzodi, (91) 690 48 47
 2. Muxsin Mansurov – Qo’qon DPI, Matematika kafedrası katta o’qituvchisi, (90) 306 27 88, mmm1961511@mail.ru
 3. Ma’ruf Xamidov – Qo’qon DPI, Defektologiya kafedrası mudiri, katta o’qituvchi, (90) 362 02 03

Research Science and Innovation House



XORAZM DOSTONLARI ANTROPONIMIYASIDA MADANIY BELGILARNING AKS ETISHI

Sultanova Oysulov Nabi qizi
70230101 —Lingvistika (o‘zbek tili)
UrDU 2-kurs magistranti

Annotatsiya. Ushbu maqolada xorazm dostonlari tarkibida uchrovchi kishi nomlari lingvokulturologik jihatdan tahlilga tortilgan.

Kalit so‘zlar: antroponim, lingvokulturologiya, milliylik, pretsedent nom, pretsedent jumla, pretsedent matn, doston.

Xalq dostonlari matnlarida qo‘llanilgan nomlar xalqimiz tarixi, madaniyati va ma’naviy hayotining o‘ziga xos ko‘zgusi, alohida estetik qimmat kasb etuvchi, shuningdek, cheksiz ifoda imkoniyatlarini saqlab keluvchi noyob xazina ekanligini ko‘pgina tilshunos olimlarmiz qayd qilishmoqda. O‘zbek tilshunosligida bugungi kungacha onomastika sohasi anchayin taraqqiyot jarayonlarini boshidan kechirgan bo‘lishiga qaramay, dostonlar onomastikasi materiallarini lingvomadaniy jihatlarini o‘rganish yo‘nalishida ishlar amalga oshirilmagan.

Nomlarning badiiy matndagi o‘rni¹, atoqli birliklarning uslubiy xususiyatlari², shuningdek, badiiy matnlarda uchraydigan pretsedent nomlar³ masalalariga bag‘ishlangan ishlarning mavjudligini ta’kidlash mumkin. Biroq ulaning hech birida nomlarda aks etuvchi milliy-madaniy xususiyatlar mufassal tadqiqini topmagan.

Nomlar, birinchi navbatda, aniqlovchi rolga ega bo‘lgan lingvistik elementlardir. Ya’ni, biror obyektga nom berish uning o‘ziga o‘xshash boshqa shunday obyektlardan farqlab, ajratib ko‘rsatish vazifasiga asoslanadi. Bunday funksiya nom va u bilan ko‘rsatilgan obyekt haqidagi lingvistik va kontseptual bilimlarga asoslanadi.

Biroq, ayrim tipdagi nomlarning semantik tuzilishi va vazifasi ularning aniqlovchi, ajratib turuvchilik roolidan tashqari, boshqa muhim elementlarga ham ega

¹ Йўлдошев М. Бадий матн лингвопоэтикаси. – Тошкент: Фан, 2008.

² Қиличев Э. Айний асарларидаги антропонимларнинг стилистик хусусиятлари // Ўзбек тили ва адабиёти. – Тошкент, 1978. – № 4. – Б. 22; Ёқубов Ш. Навоий асарлари ономастикаси: Филол. фан. номз. ... дисс. автореф. – Тошкент, 1994; Рашидова М. Ўзбек тилидаги лақабларнинг лексик-семантик ва услубий хусусиятлари. – Тошкент: Иктисод-молия, 2008; Хусанов Н. Ўзбек антропонимлари тарихи. – Тошкент: Наврўз, 2014.

³ Худойберганова Д. Матннинг антропоцентриқ тадқиқи.-Тошкент: Фан, 2013.

ekanligini ko'rsatadi. Xususan, ushbu ish doirasida nomlarning madaniy belgilari va shu bilan bog'liq boshqa o'ziga xoslik funksiyalari batafsilroq ko'rib chiqiladi. Madaniy ma'no, madaniy funktsiya individlarning sotsializatsiya (sotsial-lingvistik) jarayonida madaniyatning bir qismi sifatida nomlar bilan tanishishidan kelib chiqadi. Buning natijasida nomlar haqidagi eng fundamental madaniy, pragmatik, semantik va morfologik bilimlarni o'z ichiga olgan nom kompetensiyasi paydo bo'ladi.

Shunday qilib, atoqli otlar zamirida dunyo, jamiyat, boshqa odamlar va o'zimiz haqimizda boy va xilma-xil bilimlar to'planadi. Til va madaniyat insonning (individual va jamoaviy) o'ziga xosligini aniqlashda asosiy rol o'ynaydi. Ushbu o'ziga xoslikni shakllantirishda til va madaniy cheklovlarni ko'rsatadigan nomlar ham muhim rol o'ynaydi.

Xalqimiz madaniyati haqida, uning madaniy unsurlarini aks ettiruvchi nomlar haqida gap ketganida, eng avval ko'zga ko'rinadigan onomastik tizim bu – antroponimik tizim hisoblanadi. Chunki, har qanday doston tilida, jumladan, Xorazm dostonlari tilida uchraydigan nomlar statistikasiga ko'ra ham eng katta qismni kishi ismlari – antroponimlar tashkil etadi. Xorazm dostonlari onomastik tizimini statistik tadqiq qilgan tadqiqotchilarning ishlari ham yuqoridagi fikrimizni tasdiqlashi mumkin.

Dostonlarda uchraydigan nomlarning katta qismini kishi nomlari va joy nomlari tashkil qiladi. Kuzatishlar shuni ko'rsatadiki, Xorazm dostonlari leksikasida kishi nomlari (antroponimlar) toifasiga kiritish mumkin bo'lgan 600 ga yaqin (aniqrog'i 592 ta) nom qo'llanilgan bo'lib, shundan 431 tasi erkak kishilarga xos nomlar bo'lsa, 161 tasi ayol kishilarga xos nomlar bo'lib chiqadi⁴. Shunday ekan, dostonlar tilida uchraydigan madaniy belgilarga ishora etuvchi nomlar ham, eng birinchi navbatda, ana shu toifadagi nomlar orasida mavjud bo'ladi.

Taniqli nemis olimi Vilhelm fon Humboldt aytganidek, "...Madaniyat, bu – milliylikdir. Xarakter yaratish uchun eng qulay vosita tildir. Millatning xarakterini axloq, odat, xatti-harakatidan ko'ra, tiliga qarab osonlik bilan bilish mumkin..."⁵. Aynan shu fikrni hech ikkilanmay Xorazm dostonlari tilida uchraydigan kishi nomlari misolida ham aytish mumkin.

⁴ Olloyorov Q. Xorazm dostonlaridagi nomnlarning ma'naviy guruhlari haqida // Tafakkur ziyosi. To'plam. – Toshkent: Adabiyot uchqunlari, 2019. –B. 18.

⁵ Гумбольдт В. Избранные труды по языкознанию. –М.: Прогресс, 1984. –С.68,167.



Lingvokulturologiyada eng faol qo'llaniladigan atamalardan hisoblangan pretsedent birliklar, shuningdek, ramzlar deb yuritiluvchi birliklarni antroponimlar orasidan izlash anchayin muhim ma'lumotlarni taqdim qiladi. Shu o'rinda "pretsedent birliklar" tushunchasini aniqlab olishimiz zarur bo'ladi. Pretsedent birliklar tushunchasi muayyan til egalari uchun ko'p marta takrorlanib ulgurgan, kishilarning turli sotsial qatlamlariga allaqachon ma'lum va mashhur bo'lgan birliklarni anglatadi. O'zbek olimasi D.Xudayberganova o'zining "Lingvokulturologiya terminlarining qisqacha izohli lug'ati" asarida pretsedent birliklar haqida to'xtalib, ularning "**pretsedent jumlar**", "**pretsedent matnlar**" hamda "**pretsedent nomlar**" kabi turlari haqida izohlar berib o'tadi⁶.

Albatta, biz uchun ularning pretsedent nomlar haqidagi fikrlari ishimiz doirasiga aloqadordir. Demak, pretsedent nomlar "...mashhur matnlar yoki vaziyatlar bilan bog'liq bo'lgan nomlar, shuningdek, muayyan sifatlarning namunaviy yig'indisiga ishora qiluvchi ramziy nomlar...⁷". Bunday nomlarga misol sifatida esa, Alpomish, Majnun kabi dostonlarda uchraydigan nomlar keltirilgan. Shunga asoslangan holda, Xorazm dostonlaridagi nomlar orasida ham bu tipdagi barcha uchun ma'lum va mashhur bo'lib tanilgan, shu bilan birga, doston tinglovchilari nazdida odamlar bilan birga yashab turgan odatiy shaxs ma'nosida emas, tom ma'nodagi ramziy ifodalarni anglatuvchi pretsedent nom sifatida qo'llanilganligini ta'kid etish joyizdir.

Masalan: **Aflotun** ("Oshiqnoma" 2-kitob, "Oshiq G'arib va Shohsanam" dostoni, 70-b), **Bahovuddin Balogardon** ("Oshiqnoma" 2-kitob, "Oshiq Alband" dostoni, 172-b), **Bahovuddin Naqshband** ("Oshiqnoma" 2-kitob, "Malikayi Zavriyo" dostoni, 269-b), **Luqmon** ("Oshiqnoma" 2-kitob, "Oshiq Alband" dostoni, 182-b), **Nasriddin Afandi** ("Go'ro'g'li" turkumi 2-kitob. "Avaz o'g'lonning Runga qochishi" dostoni, 263-b) va boshqalarni keltirish mumkin.

Shu o'rinda bir detalga diqqatni qaratish lozim deb hisoblaymiz. Pretsedent nomlar tushunchasi, ilmiy adabiyotlarga ko'ra, barcha uchun ma'lum, tanilgan, tarixda yoki hayotida kishilar, qaysidir etnik guruh uchun ibrat bo'luvchi qandaydir jarayonga aloqador shaxslar bo'lishi lozim. Biroq, bu o'rinda o'sha shaxsiyatning

⁶ Худайбергано́ва Д. Лингвокультуро́логия терми́нларининг қисқача изоҳли луғати. –Т.: Турон Замин Зиё, 2015. –Б. 35.

⁷ Xudayberganova D. O'sha manba. 36-bet.



mashhur bo‘lgan hududi, regionini haqida o‘ylab ko‘rish, uni qaysi xalq yoki etnos uchun pretsedent nom bo‘la olishi masalasiga oydinlik kiritish kerak bo‘ladi.

O‘zbek lingvomadaniyatida uchraydigan pretsedent nomlar masalasini tahlil qilar ekanmiz, ulardagi bir nechta holatlar e‘tiborimizni tortdi. Masalan, folklor manbalari, xususan, dostonlar matnlarida uchraydigan onomastik materiallar orasida pretsedent nomlarning regional, hududiy belgilarda namoyon bo‘lishi kuzatiladi. Har qanday katta narsa yoki obyekt o‘zinging kichik qismlariga, juzvlariga bo‘lingani kabi o‘zbek milliyligini ifoda etuvchi pretsedent birliklari ham katta umummilliy konseptga mansub taniqli nomlarning bir necha juzvlarga ajralishini ko‘rsatadi.

Shunga ko‘ra, o‘zbek tilida qayd qilinishi mumkin bo‘lgan, dostonlar tilida qo‘llanilgan pretsedent nomlarni bir nechta guruhlariga ajratish maqsadga muvofiq deb o‘ylaymiz:

1. **Umummilliy darajadagi pretsedent nomlar.** Bu tipga Nasriddin Afandi, Iskandar, Rustam, Luqmon, Aflotun, Majnun, Layli, Hotam va boshqalarni kiritish mumkin.

2. **Regional darajadagi pretsedent nomlar.** Bu tipga Go‘ro‘g‘li, Avazxon, Bozirgon, Safar mahram, Oshiq G‘arib, Shohsanam, Sayodxon kabilarni kiritish mumkin.

Umummilliy darajaga mansub pretsedent nomlar o‘zbek xalqining barcha hududlarida istiqomat qiluvchi insonlarning hammasi uchun ma‘lum va mashhur bo‘lgan shaxsiyatlarning nomlarini anglatadi. Bu tipdagi nomlarning yana bir o‘ziga xosligi mavjud, ularni butun Sharq xalqlari uchun umumiy bo‘lgan pretsedent nomlar sifatida ham qarash mumkin. Boshqacha qilib aytganda, urf-odatlar, yashash tarzi, e‘tiqodiy qarashlari va eng muhimi tili, adabiyoti o‘rtasida ham qadimiy, izchil kuchli aloqalar sodir bo‘lgan xalqlarning pretsedent nomlar masalasid aham o‘ziga xos umumiyliklar bo‘lishi tabiiy holdir.

Aytaylik, O‘zbekistonda yashaydigan kishilarning qardosh turkiy xalqlar bilan sodir bo‘lib kelgan yaqin aloqalarini, shungdek, eski turkiy til davrlaridan boshlab yuzaga kelgan Forsiy xalqlar bilan bo‘lgan ilmiy, adabiy aloqlarni esga olsak, bunday aloqalar xalqimiz tomonidan tanilgan turli shakldagi pretsedent nomlar doirasida o‘z aksini topadi. Shu sababdan, yuqorida keltirilgan umummilliy xarakterdagi pretsedent nomlarni, hech ikkilanmay, butun Sharq xalqlari uchun umumiy bo‘lgan nomlar sifatida ko‘rish mumkin. Masalan, Rustam, Iskandar,

Aflotun, Hotam kabi nomlarni nafaqat o‘zbek milliy madaniyatiga, balki, forsiy xalqlar hamda qardosh turkiy xalqlar madaniyatiga ham birdek taalluqli nomlar sifatida qarash, bizningcha, to‘g‘riroq bo‘ladi.

Bunday bo‘lishining ham o‘ziga xos sabablari mavjud. Birinchidan, turkiy xalqlar, xususan, o‘zbek xalqi forsit tillarda so‘zlashuvchi etnik toifalar bilan qadimgi davrlardan beri birga yashab istiqomat qilib keladi. XV asrlardan yaqin-yaqinlargacha bir mamlakat sifatida yashab kelganlar. Bunda, albatta, xalqlar va ularning adabiy aloqalari juda ham chambarchas bo‘g‘langan bo‘ladiki, bu pretsedent nomlar maslasiga ham jiddiy ta’sir qilmay qolmaydi.

Ikkinchidan, adabiyotlar bir-biridan oziqlanadi, bir-biriga ta’sir o‘tkazadi. Masalan, Alisher Navoiy asarlari, xususan, uning Xamsa asari yuzaga kelishida undan oldin yaratilgan Xamsalarning an’analari davom ettirilganligi va ularning deyarli barchasi forsiy tilda yaratilganligini hisbga olsak, forsiy tildagi adabiyotga ergashib, ularning an’analarini davom ettirib, ulardan ilhomlanib bitilgan asarlarda, shubhasiz, obrazlar va nomlar tizimida o‘xshashliklar, umumiyliklar bo‘ladi.

Yoki jahon adabiyotining durdona asarlari qatoridan o‘rin olgan Abulqosim Firdavsiyning “Shohnoma” asarini o‘zbek kitobxoniga ham ta’siri anchayin kuchli ekanligining o‘zi mazkur adabiyotga mansub juda ko‘plagan nomlarning o‘zbek milliy madaniyatida ham o‘z o‘rniga ega ekanligini rad etish qiyin. Jumladan, Xorazm dostonlari tilida uchraydigan bir qancha nomlar: Rustam, Zol, Zahhok (ilonshoh) kabi ko‘plagan mashur timsollarning nomlarining boshlanish nuqtasi “Shohnoma” ga borib taqaladi.

Xulosa qilib aytganda, Xorazm dostonlaridagi nomlar, xususan, antroponimlarda o‘zbek xalqining madaniyati sezilarli darajada aks etadi va bu tilshunoslikning yangi sohalaridan biri bo‘lgan lingvokulturologiya uchun muhim ahamiyat kasb etadi.

Research Science and
Innovation House



SUDRALIB YURUVCHILAR (REPTILIA) SINFI

Andijon Davlat Pedagogika Instituti Tabiiy fanlar fakulteti

Biologiya yoʻnalishi 2- bosqich 202- guruh talabalari

Rasulov Husanboy Rasuljon oʻgʻli,

Alaydinova Malikaxon Ravshanbek qizi.

Annotatsiya: Maqolaning mazmuni shundan iboratki sudralib yuruvchilar (Reptilia) sinfining umumiy tavsifi, oziqlanishi, koʻpayishi va yer yuzida tarqalishi haqida maʼlumotlar keltirib oʻtilgan. Bundan tashqari tabiat va inson hayotidagi ahamiyatini koʻrib chiqish mumkin.

Abstract: The content of the article is that information about the general description, nutrition, reproduction and distribution of the class of reptiles (Reptilia) is given. In addition, it is possible to consider the importance of nature and human life.

Аннотация: Содержание статьи заключается в том, что даны сведения об общем описании, питании, размножении и распространении класса пресмыкающихся (Reptilia). Кроме того, можно рассмотреть важность природы и жизни человека.

Kalit soʻzlar: Anamniyalar, amniotalar, germinal membranalar, tumshuqboshlilar, tangachalilar, ilonlar, timsohlar.

Key words: Anamnias, amniotes, germinal membranes, platypuses, tadpoles, snakes, crocodiles.

Ключевые слова: Анамнии, амниоты, зародышевые оболочки, утконосы, головастики, змеи, крокодилы.

Barcha umurtqali hayvonlarni ikki guruhga boʻlish odatiy holdir: amnionsiz umurtqali hayvonlar (va boshqa germinal membranalar) - amnionli anamniya va umurtqali hayvonlar (va boshqa germinal membranalar) - Amniotalar. Anamiyalarga pastki umurtqali hayvonlar - siklostomalar, baliqlar va amfibiylar kiradi. Bu hayvonlar doimiy ravishda suvda yashaydilar yoki suvli muhit bilan bogʻliq. Amniotlarga yuqori umurtqali hayvonlar - sudraluvchilar, qushlar va Sut emizuvchilar, yaʼni ikkinchi darajali suvli hayvonlarga aylangan quruq umurtqali hayvonlar va ularning avlodlari kiradi. Germinal membranalarning rivojlanishi

quruqlikda hayotga moslashish uchun katta ahamiyatga ega edi. Ulangan moyaklar qorin bo'shlig'ida lombarning yon tomonlarida yotadi. Sperma eski bo'ri kanallari orqali chiqib ketadi, ularda katta yoshli sudraluvchilarda magistral buyraklar yo'qligi sababli faqat va deferens vazifasini bajaradi. Amfibiya erkaklarida va ba'zi baliq guruhlarida bo'ri kanallari ureter ham, vas deferens ham ma'lum. Ikkita tuxumdon bor, naslchilik davrida ular juda o'sadi. Tuxumlar amfibiyalarda bo'lgani kabi, Myuller kanallari orqali chiqariladi, ular juda uzun va naychani qattiq cho'zishga qodir. Urg'ochilarda bo'ri kanallari mavjud emas. Barcha sudralib yuruvchilarda urug'lantirish faqat ichki hisoblanadi. Sinfning deyarli barcha a'zolarida qon tomir tizimlari mavjud - juftlashtirilmagan yoki juftlangan, chuqurchada joylashgan. Oosit va tish hujayralari birlashmasi Myuller kanallarining yuqori qismida (ya'ni, tuxumdonlar) hosil bo'ladi. Urug'lantirilgan tuxum ozuqa moddalari bilan o'ralgan va amfibiyalarning tuxumlari (ikra) bilan solishtirganda ularning hajmi juda katta. Tuxum yuzasida qobiq (qobiq) ajralib turadi - toshbaqalar va timsohlar va pergamentga o'xshash - kaltakesak va ilonlarda.

Rivojlanishi. Rivojlanish to'g'ridan-to'g'ri. Sudralib yuruvchilar o'zlarining tuxumlarini erga, toshlar, barglar va hokazolar ostida qo'yadilar, ularda ular quyosh issiqligi ta'siri ostida rivojlanadi. Bir qator turlarda (masalan, ilonlarda) tuxum rivojlanishi ayol jinsiy tizimida sodir bo'ladi va tuxum qo'yilgandan so'ng darhol yosh lyuk, ya'ni ular tuxum qo'yadigan xususiyatga ega. Ba'zi turlarda haqiqiy tirik tug'ilish kuzatiladi: sarig'i qopqog'ining tomirlari tuxumdonning tomirlari bilan chambarchas bog'liq va embrion ozuqa moddalarining bir qismini onaning tanasidan oladi. Qizig'i shundaki, sudralib yuruvchilarda (timsohlar, bir qator toshbaqalar va boshqalar) hayotining muhim qismini suvda o'tkazadilar, tuxumlarning rivojlanishi faqat quruqlikda sodir bo'ladi. Butun umrini suvda o'tkazadigan sudraluvchilar (dengiz ilonlari) jonivorlardir. Sudralib yuruvchilarning bitta turi yo'q, ularda tuxum suvda rivojlanadi. Bu amfibiyalardan sezilarli farq. Sudralib yuruvchilarning tuxumlari va embrionlari quruqlikda rivojlanish uchun bir qator moslashuvlarga ega. Birinchidan, tuxum qobig'i va boshqa tuxum qobig'i bilan qoplangan, ular qurib ketishdan va buzilishdan saqlaydi. Ikkinchidan, embrionlarda quruqlikdagi hayvonlarning embrion rivojlanishini ta'minlash uchun katta ahamiyatga ega bo'lgan maxsus embrion membranalar - seroz, amnion va allantualar paydo bo'ladi. Seroz membrana va

amnion, ektoderma va mezodermadan hosil bo‘lgan embrion tanasining bir xil katlamidan rivojlanadi. Ushbu katlama bir-biriga qarab o‘sadigan va embrionning tepasida joylashgan ikkita qarama-qarshi tomonlarda ikkita primordiya shaklida paydo bo‘ladi. Qatlamning tashqi qismi serozga aylanadi (uning tashqi qatlami - ektodermal, ichki - mezodermal), ichki qismi - amnion (tashqi qatlami - mezodermal, ichki qismi - ektodermal). Amnion tomonidan hosil bo‘lgan bo‘shliq suvli suyuqlik bilan to‘ldiriladi, buning natijasida rivojlanish nam muhitda bo‘ladi va embrion qurib qolishdan va turli zarbalar ta‘siridan, ayniqsa havoda xavfli bo‘ladi. Jag‘siz, baliq va amfibiyalarning ikrai suv muhitida rivojlanadi va shuning uchun hech qanday qobiq yoki amnionga ehtiyoj qolmaydi. Seroz tuxum hujayralari bilan bog‘lash uchun ishlatiladi. Allantois embrion ichakning orqa qismidan ikki qavatli qovuq shaklida rivojlanadi. Uning tashqi qatlami mezodermal, ichki qavati endodermaldir. Seroz va amnion o‘rtasida asta-sekin kengayib, allantois birinchisiga yaqin joylashgan. Uning devorlarida qon tomirlari rivojlanadi, ular orqali kislorod tuxumdonning tashqi qobig‘i orqali embrionning tanasiga kiradi. Allantois bo‘shlig‘ida embrion tomonidan ajralib chiqadigan suyuq dissimilyatsiya mahsulotlari to‘planadi. Jag‘siz, baliq va amfibiya tuxumlarining qobiqlari juda yupqa bo‘lib, ular orqali gaz almashinuvi juda oson amalga oshiriladi va erigan dissimilyatsiya mahsulotlari tashqariga chiqadi. Shuning uchun bu hayvonlarga allantois kerak emas edi. Homilaning oziqlanishi sarig‘i qopchasidagi zaxira moddalar tufayli amalga oshiriladi. Shunday qilib, sudralib yuruvchi tuxumlarning quruqlikda rivojlanishi ishonchli tarzda ta‘minlanadi. Aniqki, umurtqali hayvonlarning quruqlikka rivojlanishi moslashish qadimgi sudraluvchilarning uzoq evolyutsiyasi davrida yuzaga kelgan. Naycha kapsulalari qon glomerulasini o‘rab oladi. Kapsulalar magistral buyraklarga qaraganda uzunroq va qon tomirlari bilan zich bog‘langan. Ko‘p miqdordagi suvda eritilgan dissimilyatsiya mahsulotlari glomerulyar kapillyarlardan kapsulaga kiradi. Shunday qilib, birlamchi siydik hosil bo‘ladi. Ikkinchisi uzun naycha bo‘ylab harakatlanayotganda, suvning bir qismi yana qonga singib ketadi, bu quruqlikdagi hayvonlar uchun juda foydali bo‘lib, doimo qurib qolish xavfi ostida qoladi. Buyrakdan siydik siydik yo‘li bilan ichakning orqa qismiga - kloakaga, siydik pufagi ulanadi. Quviqda siydik tanadan chiqarilguncha to‘planadi. Shuni ta‘kidlash kerakki, sudralib yuruvchi embrionlar juda kam rivojlangan bilak va yaxshi

rivojlangan magistral buyraklarga ega. Ba'zi kertenkachilarning ikkinchisi yosh hayvonlarda tuxum qo'ygandan keyin bir muncha vaqt ishlaydi.

Kelib chiqishi. Sudralib yuruvchilar paleozoy amfibiya guruhining rivojlangan vakillaridan - stegosefaliyadan kelib chiqqan. Paleontologlarning fikriga ko'ra sudralib yuruvchilarning paydo bo'lishi karbon davr davri oxiriga to'g'ri keladi. Bu sinfning birinchi vakillari, shubhasiz, quruqlikda hayotga hali moslashmagan edilar. Quruqlikda sudraluvchilar paydo bo'lishidan oldin, er yuzidagi umurtqali hayvonlar yo'q edi, lekin u allaqachon o'simliklar, turli xil artropodlar (ayniqsa hasharotlar) va boshqa ba'zi umurtqasizlar yashagan. Shuning uchun, xuddi shu guruhning boshqa vakillariga qaraganda suv havzalari sohilidan ancha uzoqroq vaqtincha orqaga chekinadigan stegosefallar mo'l-ko'l oziq-ovqatga ega edilar va dushmanlar tomonidan ozgina hujum qilindi. Ammo suv havzalaridan tezroq siljish mumkin bo'lgan amfibiylar, shuning uchun suvga qaytishdan oldin terilari qurib qolishga vaqtlari yo'q edi. Asta-sekin, birinchi sudralib yuruvchilarning tashkiloti qayta tiklandi, ammo, ehtimol, ular ko'p vaqt davomida ko'payishi va rivojlanishi sodir bo'lgan suv havzalariga qaytib kelishgan. Oxir-oqibat ko'payish va rivojlanish quruqlikda, birinchi navbatda namlik sharoitida, so'ngra quruqroq sharoitlarda yuzaga kelishi mumkin bo'lgan shakllar paydo bo'ldi. Sudralib yuruvchilarning paydo bo'lishi va ularning keng tarqalishi, karbon davrining oxirida va Perm davrida bir necha bor iqlim qurg'oqchil bo'lishiga yordam berdi. Borgan sari quruqlikka yashashga moslashgan sudraluvchilar butun dunyo bo'ylab tarqalib, bir qator guruhlarga bo'lingan. Sudralib yuruvchilarning hukmronligi mezozoy davrida davom etgan. Ko'pgina turlar juda katta hajmga yetdi (masalan, diplodokus uzunligi 26 m gacha, brontosaurus 20 m va boshqalar). Yirtqichlar bilan bir qatorda, o't-o'lan o'tlari ko'p bo'lgan. Uchuvchi va ikkilamchi suvda suzuvchi sudraluvchilar paydo bo'ldi. Mezozoy davrining oxirida, yashash sharoitlari o'zgarishi va qushlar va sut emizuvchilarning keng tarqalishi bilan, yuqorida qayd etilgan sudraluvchilarning ommaviy qirilib ketishi kuzatildi. Shu bilan birga, sudralib yuruvchilarning yangi guruhlari vujudga keldi va keyingi davrda juda ko'payib ketdi (kenozoy) - ulardan kelib chiqqan kaltakesak va ilonlar yangi hayot sharoitlariga yaxshi moslangan, xuddi o'sha sinf mezozoy vakillariga qaraganda. Qadimgi sudralib yuruvchilar guruhlaridan faqat birinchi bor harakat qiladiganlar, oz sonli timsoh turlari va kaltakesak va ilonlar bilan solishtirganda, kaplumbag'alarning kichik bir guruhi

bugungi kungacha saqlanib qolgan. Zamonaviy sudralib yuruvchilar asosan issiq mamlakatlarda tarqalgan. Mo‘tadil zonalarda esa ular kam. Sudralib yuruvchilarning 7,5 mingga yaqin turi mavjud bo‘lib, tumshuqboshlilar, tangachalilar, toshbaqalar, timsohlar turkumlariga ajratiladi.

Tumshuqboshlilar turkumi: Eng qadimgi sudralib yuruvchilar bo‘lib, yagona turi — gatteriya faqat Yangi Zelandiya orollarida saqlanib qolgan. Gatteriyaning tuzilishida bir qancha tuban tuzilish belgilari mavjud. Xususan, umurtqalari ikki yon tomondan botiq bo‘lib, uning oralig‘ida xorda qoldig‘i bo‘ladi. Kuyikish organi bo‘lmaydi. Qorin tomonida teri ostida qorin qovurg‘alari joylashgan. Qovurg‘alar qorin suyak qalqoni o‘simtasidan hosil bo‘lgan. Terisi uchun ko‘plab ovlanishi natijasida gatteriyalar soni keskin kamayib ketgan edi. Hozir gatteriya qonun yo‘li bilan muhofaza qilinmoqda.

Tangachalilar turkumi: Tangachalilar sudralib yuruvchilarning eng xilma-xil turkumi bo‘lib, 6000 ga yaqin turlarni o‘z ichiga oladi. Ular kaltakesaklar, ilonlar va xameleolar kenja turkumlariga bo‘linadi. Tangachalilar tanasi muguz tangachalar yoki qalqonlar bilan qoplangan. Kaltakesaklar tanasi cho‘ziq, dumi uzun bo‘ladi. Ko‘pchiligining oyoqlari yaxshi rivojlangan. Oyoqsiz kaltakesaklar (sariq ilon, urchuq ilon) oyoqlari reduksiyaga uchragan bo‘lsada, oyoq kamari suyaklari rudimentlari saqlanib qolgan. Ko‘zini harakatchan qovoqlar himoya qilib turadi, faqat gekkonlar, yalangko‘z va ayrim boshqa kaltakesaklar qovoqlari yopishib, ko‘zi ustida shaffof parda hosil qiladi. Ilonlarning gavdasi uzun, silindrsimon bo‘lib, oyoqlari bo‘lmaydi, faqat bo‘g‘ma ilonlarning anal teshigi ikki yonida ilmoqchalar shaklidagi orqa oyoqlari aidimenti saqlanib qoladi. Ularning qovoqlari ko‘ziga yopishib yupqa shishasimon parda hosil qiladi. Shuning uchun ularning ko‘zi yumilmaydi. O‘rta quloq va nog‘ora pardasi bo‘lmaganidan ilonlar eshitmaydi. Ilonlarning pastki va yuqori jag‘lari, elastik pay orqali qo‘shilgan. Ilonlar og‘zini juda katta ochib, o‘z tanasidan ham yo‘g‘onroq o‘ljani tiriklayin yuta oladi. Gavdasi ingichka va uzun bo‘lgani sababli ularning faqat bitta o‘pkasi rivojlangan, buyragi tasmaimon, qovurg‘alari kalta, to‘sh suyagi bo‘lmaydi. Ilonlar tanasini to‘lqinsimon bukib harakatlanadi. Qornidagi qalqonlar orqa uchi biri ikkinchisi ustiga taxlanib, oldingi uchi biroz ko‘tarilib turganidan ilonni orqaga siljishiga imkon bermaydi. Ilonlarning deyarli hammasi yirtqich bo‘lib, o‘ljani tiriklayin yutadi. Bo‘g‘ma ilonlar awal o‘ljasini bo‘g‘ib, zaharli ilonlar zaharlab o‘ldirganidan so‘ng yutadi. Zaharli ilonlarning yuqori jag‘ida zaharli tishlari

bo‘ladi. Ilon og‘zini katta ochganida zaharli tishlari ko‘tarilib vertikal holatni egallaydi. Og‘zi yopilganida esa tishlari orqaga yotadi. Zaharli tishlari asosida zahar bezi joylashgan.

Toshbaqalar turkumi: Toshbaqalar tanasi keng bo‘lib, orqa va qorin tomonidan qalqon bilan qoplangan. Orqa qalqon kosaga o‘xshash qavariq, qorin qalqon yassi bo‘ladi. Tanasining ikki yonida qalqonlar pay orqali tutashgan. Tananing oldingi va orqa tomonida qalqonlar orasida tirqish bo‘lib, oldingi tirqishdan toshbaqaning boshi va oldingi oyoqlari, orqa tirqishdan dumi va orqa oyoqlari chiqib turadi. Xavf tug‘ilganida toshbaqa boshi va oyoqlarini qalqoni ichiga tortib oladi. Toshbaqalar qalqoni suyak asosdan iborat. Bu asos umurtqa o‘simtalari, qovurg‘alar, to‘sh va o‘mrov suyaklarining kengayishi va o‘zaro qo‘shilishidan hamda teridagi suyak hosilalaridan paydo bo‘ladi. Sovutning suyak asosi terili toshbaqalarda yumshoq teri, boshqa toshbaqalarda muguz qalqonlar bilan qoplangan.

Timsohlarning turkumi: Eng yirik sudralib yuruvchilardan nil timsohi-ning bo‘yi 10 metrga yetadi. Timsohlarning boshi cho‘ziq, oyoqlari kalta, dumi kuchli rivojlangan, ikki yondan siqilgan bo‘ladi. Terisi orqa tomondan yirik muguz qalqonlar bilan qoplangan; qalqonlar ostida suyak plastinkalar bo‘ladi. Og‘zi katta, tishlari yirik va o‘tkir. Yuragi 4 kamerali. Suvdagi timsohlarning burun teshigi va quloqlari klapan bilan bekiladi. Burun teshigi va ko‘zlari bosh ustidagi bo‘rtiqda joylashganligidan ularning tanasi suv ostida bo‘lsa ham ko‘zlari va biirun teshiklari suvdan chiqib turadi.

Sudralib yuruvchilarning tabiatdagi va inson hayotidagi ahamiyati. Ular hasharotlarni yo‘q qiladi, kemiruvchilarni iste‘mol qiladi, ularning sonini tartibga soladi; oziq-ovqat mahsulotlarida, teri va chig‘anoqlarda turli xil mahsulotlar ishlab chiqarishda foydalaniladi; ilon zahari farmakologiyada qo‘llaniladi.

Xulosa: Hozirda yer yuzida sudralib yuruvchilarning soni keskin kamayib bormoqda. Bunday holatni oldini olishimiz zarur. Sudralib yuruvchilarning bir-biriga bo‘lgan raqobatining kuchayib borishi ular sonining kamayib borishiga sababchi bo‘lishi mumkin.



FOYDALANILGAN ADABIYOTLAR:

1. S. Dadayev, O. Mavlonov. “Zoologiya” Toshkent. “IQTISOD-MOLIYA”. 2008
2. B.S. Salimov. A.S.Daminov. “Zoologiya” Toshkent. “O‘zbekiston faylasuflari milliy jamiyati nashriyoti”. 2012
3. https://uzpedia.uz/pedia/reptiliyalar_nima
4. S.Dadayev,Q.Saparov. “Umurtqalilar zoologiyasi” (2-qism) “Turon – iqbol” nashriyoti Toshkent – 2019
5. O. Mavlonov “BIOLOGIYA (ZOOLOGIYA)” (Umumiy o‘rta ta’lim maktablarining 7-sinfi uchun darslik).



Research Science and Innovation House



THE IMPORTANCE OF ELEMENTS RELATED TO TABLES IN CREATING WEBSITES AND ELECTRONIC LEARNING RESOURCES

Khurram Ergashevich Tangirov

associate professor (PhD) of the department of Informatics and digital
educational technologies, Jizzakh state pedagogical university

xurramtangirov@gmail.com;

Umida Eshmirzayevna Mamatkulova

senior teacher of the department of Informatics and digital educational
technologies, Jizzakh state pedagogical university

mehribon@jspi.uz

Abstract: this article highlights the importance of table elements in creating web pages and e-learning resources. When creating direct web pages, using the HTML language, table-related tags are important, with the help of which the general structure of the web page can be represented schematically. Also, in the process of presenting information on the web page, there is a need to use tables of various forms. In such cases, tables of the desired form can be achieved using HTML elements, especially table-related tags, their attributes and parameters.

Keywords: web-page, web-design, HTML, tables, Internet, informatics and information technologies, electronic learning resources.

Today, it is more convenient to create tables and perform related actions with the help of special software tools, web page constructors, HTML editors, and not with the help of simple codes. You can also use HTML codes to perform these actions, create tables, or perform tasks of formatting data.

When creating direct web pages, using the HTML language, table-related tags are important, with the help of which the general structure of the web page can be represented schematically. Also, in the process of presenting information on the web page, there is a need to use tables of various forms. In such cases, tables of the desired form can be achieved using HTML elements, especially table-related tags, their attributes and parameters.

The main element for creating a table is `<table>`. An optional element is `<caption>`. `<table>` contains elements `<tr>` indicating table row and `<td>` indicating table column. A column or row heading can be given using the `<th>` element.

Table creation technology:

1. `<table>` and `</table>` elements are written to start creating the table.
2. `<tr>` and `</tr>` elements corresponding to the required number of lines are written between these elements.
3. Now, after the first `<tr>`, as many `<td>` and `</td>` elements are written. Between each `<td>` and `</td>` element, insert the appropriate table value. You can also use `<th>` and `</th>` elements instead of `<td>` and `</td>` elements. These elements are usually used only when writing the first line elements. Many graphical browsers display text between `<th>` and `</th>` in a blacked-out (ugly) appearance.
4. The third step above is then repeated for each `<tr>` element.

Example of a simple table:

```
<table border="1">
<caption>1 course student assets</caption>
<tr><th>1-A</th><th>1-B</th><th>1-C</th><th>1-D</th></tr>
<tr><td>Azimov A.</td><td>Fayziyev K.</td><td>Ikromov
K.</td><td>Rustamov N.</td></tr>
<tr><td>Karimov B.</td><td>Amrullaev D.</td><td>Jumanov
I.</td><td>Xamraev O.</td></tr>
<tr><td>Razzokov M.</td><td>Begmatov L.</td><td>Turakulov
I.</td><td>Turaev P.</td></tr>
</table>
```

It was mentioned that the table name should be given using the `<caption>` element. Also, this element can be used as an explanation. For this, if `<caption align="bottom">` is written, it will become a caption at the bottom of the table.

Table rows. Elements of table cells.

String elements have two important attributes: `align` and `valign`. With their help, the text in the table cell can be arbitrarily positioned horizontally and vertically. The `align` element has attributes such as `center`, `left`, `right` (align the text in the cell from the center, left, right), and the `valign` attribute has attributes such as `top`, `bottom`, `center` (align the text in the cell from the top, bottom, center):

```
<table border="1" align="center">
```



```
<tr align="center"><th>Years</th><th>Choy</th><th>Kofe</th></tr>
<tr align="left"><td>2022</td><td>35%</td><td>65%</td></tr>
<tr align="right"><td>2023</td><td>45%</td><td>55%</td></tr>
<tr
```

```
align="center"><td>2024</td><td>55%</td><td>45%</td></tr></table>
```

In some cases, for example, if table elements have the same, similar information, the result of the valign attribute may not be visible. But if the cells store different amounts of information, the result can be seen.

The <th> element also has a <scope> attribute, which indicates whether the title belongs to a row or column. For example:

```
<table border="1" align="center">
<tr align="center"><th
scope="row">Yillar</th><td>Choy</td><td>Kofe</td></tr>
<tr align="left"><th
scope="row">2022</td><td>35%</td><td>65%</td></tr>
<tr align="right"><th
scope="row">2023</td><td>45%</td><td>55%</td></tr>
<tr align="center"><th
scope="row">2024</td><td>55%</td><td>45%</td></tr>
</table>
```

Cell borders, colors.

There are cases when several cells of the table (several columns or several rows) have to be expressed in the same size (information close to each other or beautiful output of the table...). In any case, for <th> and <td>s: colspan and rowspan attributes are used. One of them indicates the horizontal size of the cell and the other the vertical size.

There is also an option to choose the background color behind the table. The bgcolor attribute is used for this:

```
<table border="1" align="center">
<tr align="center" bgcolor="red"><th >Yillar</th><th>
Choy</th><th>Kofe</th></tr>
<tr align="left" bgcolor="brown"><td>2022</td><td>
>35%</td><td>65%</td></tr>
```




```
<tr align="right" bgcolor="orange"><td>2023</td><td
>45%</td><td>55%</td></tr>
<tr align="center" bgcolor="yellow"><td>2024</td ><td
>55%</td><td>45%</td></tr></table>
```

Additional table attributes.

The <table> element has attributes other than the align and border attributes. They are:

- **width.** Sets the width of the table. It can be sized in two ways: in percentages (width="50%") and in pixels (width="250"). If this attribute is not given, the table will be drawn according to the size of the data inside the table. It is not recommended to provide dimensions in pixels. Because not all users always express the size of the screen in the same way (there are sizes like 800x600, 1024x768).

- **border.** Allows you to choose the thickness of the table frame. Dimensions are specified in pixels (border="3"). If this attribute is not given, the table border will be white (not visible).

- **cellspacing.** Specifies the distance between table columns. Dimensions are given in pixels. Defaults to 1 if the attribute is not used.

- **cellpadding.** Specifies the distance between table rows. Dimensions are given in pixels. Defaults to 1 if the attribute is not used.

- **rules and frames.** Specifies how the inner (rules) and outer (frames) borders of the table should be drawn.

Breakdown tables.

It was said above that it is possible to place an optional element in the tables. Similarly, tables can be nested within a table. If another table is placed inside a table, it is called a nested table. For example, it is necessary to create a table of the following form:

To do this, you need to write the following code:

```
<table border="1" cellpadding="5" width="100%">
<tr><td colspan="2" align="center">
<a href="test.htm"> Home | </a>
<a href="Products/product.html"> Products | </a>
<a href="Products/1/1.html"> First | </a>
```



```

<a href="Products/1/2.html"> Second | </a>
<a href="Images/images/html"> Images | </a>
<a href="Images/table.html"> Table | </a>
</td></tr>
<tr><td width="20 %">
<table border="1">
<tr><td>First line</td></tr>
<tr><td>Second line </td></tr>
<tr><td>Third line </td></tr>
<tr><td>Fourth line </td></tr>
<tr><td>Fifth line </td></tr>
</table>

```

```
<td width="80 %">
```

```
<h1 align="center"> Tables!!!</h1>
```

<p>The level of professionalism in creating designs has increased several times since the introduction of tables into HTML standards. You can manage table cells and use optional elements - images, text, lists, hyperlinks - wherever needed.

<p>In general, tables consist of columns and rows, and there is an opportunity to work on them. Flipping through newspapers or magazines, you can see that they are divided into many cells. Similarly, web pages can be divided into cells.

```
</td></tr></table>
```

Similarly, you can create tables similar to the one above by creating three columns, giving 20% to the right and left columns and 60% to the middle column, and inside the right and left columns as well.

Row and column grouping.

Summarizing rows and columns was done in the example above:

The colspan attribute of a table allows you to summarize the columns in a row. Here colspan=«n» is written as n is equal to how many rows should be summarized.

The rowspan of the table allows you to summarize several rows. If how many rows are to be summarized, rowspan=«n» is written.

Frames and lines.

The table also has the following attributes: frame and rules. The first attribute specifies what the outer border should be when border>0, and the second attribute specifies what the borders between the cells should be.



The values that the Frame attribute can take are listed in the following table: void - no limit; above - upper limit; below - lower limit; nsides - no left and right borders; vsides - no upper and lower bounds; lhs - only left border available; rhs - only the right border is present.

The following table lists the values that the Rules attribute can take: None - no line; Groups - when <thead>, <tfoot>, <tbody> elements are involved, only lines between rows, when <colgroup>, <col> elements are involved, only lines between columns; rows - lines only in row spaces; cols - lines only in column spaces; all - will be all lines.

In conclusion, the use of elements related to tables in the creation of web pages and e-learning resources is important in the process of representing the general structure of the web page in a schematic way, in the process of presenting information on the web page in tables of various forms, and also, tables similar to the one above can be generated.

References:

1. Khaitov F.N., Sattarov A.R., Tangirov X.E. Web technologies // Methodological guide. - Jizzakh, 2015. - 68 p.
2. Yusupov R.M., Sattarov A.R., Tangirov X.E. Web design. Study guide. - Tashkent, LESSON PRESS, 2022. - 152 pages.
3. Tangirov X.E., Rakhmonkulov F.P., Khaitova N.F. Pedagogical Web-design. Study guide. - Tashkent, LESSON PRESS, 2024. - 168 pages.
4. https://open-source-peace.github.io/w3schoolsrus/html/html_tables.html#gsc.tab=0
5. https://hcdev.ru/learn/html5/tables/#_2

Research Science and Innovation House



YALPIZKABILAR (LAMIDAE) SINFCHASINING UMUMIY TAVSIFI VA SISTEMATIKASI

Andijon Davlat Pedagogika Instituti Tabiiy fanlar fakulteti
Biologiya yo‘nalishi 2- bosqich 202- guruh talabalari
Rasulov Husanboy Rasuljon o‘g‘li,
Alaydinova Malikaxon Ravshanbek qizi.

Annotatsiya: Maqolaning mazmuni shundan iboratki Yalpizkabilar (Lamidae) sinfchasining umumiy tavsifi va ushbu sinf haqida tushunchalar keltirib o‘tilgan. Maqolamiz davomida ushbu sinfchaning sistematikasi hamda morfologiyasi va fiziologiyasi haqida ma‘lumotlar berib o‘tiladi.

Abstract: The content of the article is that the general description of the Lamidae class and concepts about this class are presented. In the course of our article, information is given about the systematics, morphology and physiology of this class.

Аннотация: Содержание статьи заключается в том, что дано общее описание класса Lamidae и представления об этом классе. В ходе нашей статьи даются сведения о систематике, морфологии и физиологии этого класса.

Kalit so‘zlar: Gazako‘tnamolar, ro‘yannamolar, kendirnamolar, ituzumnamolar, pechaknamolar, govzabonnamolar, zaytunnamolar, sigirquyriqnamolar, yalpiznamolar.

Key words: Gazakotnamos, royannamos, kendirnamos, ituzumnamo, pechaknamo, govzabonnamo, olitunnamo, cow tail namo, mint namo.

Ключевые слова: Газакотнамос, рояннамос, кендирнамос, итузумнамо, печакнамо, говзабоннамо, олитуннамо, намо из коровьего хвоста, намо из коровьего хвоста.

Yalpizkabilar ajdodchasi 1983 yili, chet el olimi Erendorfer tomonidan ajratilgan. Bu ajdodchaga daraxt, buta, chala buta va tashqi ko‘rinishi xilma-xil bo‘lgan o‘t o‘simliklar kiradi. Barglari ko‘pincha qarama-qarshi, xalqasimon yoki ketma-ket joylashgan. Gullari qo‘shilgan. Ajdodchaning tarkibiga 11 ta qabila kiradi. Shulardan ayrimlari haqida fikr yuritamiz.

1.Ituzumnamolar qabilasi- Solanales.



Bu qabila 5ta oilani o‘z ichiga oladi. Shulardan biri ituzumdoshlar oilasi. Intuzumdoshlar oilasi – Solanaceae. Bu oila 80ta turkum, 2000ga yaqin turni birlashtiradi. Ular o‘rta, mo‘‘tadil iqlimlarida tarqalgan. Hayotiy shakli o‘t o‘simliklar. Ba‘zan chala buta shaklida ham uchraydi. Bizning qizilqumda, to‘qayzor, adir va tog‘larda o‘sovchi, jingil (Lycium) tikanli buta hisoblanadi. Oilaning muxim belgilari: barglari oddiy, butun yoki patsimon qirqilgan, yon bargsiz, poyada ketma-ket joylashgan. Gullari yakka-yakka, ko‘pincha oddiy yoki murakkab gajak, shingil to‘pgul hosil qiladi. Ular to‘g‘ri (aktinomorf), ikki jinsli, qo‘sh gulqo‘rg‘onli, kosacha va tojbargalari 5ta bo‘lib, qo‘shilib o‘sgan.

Gul formulasi: $*\text{♀}\text{♂} \quad \text{Ca}_{(5)} \text{Co}_{(5)} \text{A}_5 \text{G}_{(2)}$

Bu oilada changchilarni oldin yetilishi (Protoandriya) kuzatiladi.

Mevasi rezavor meva yoki ko‘sakcha.

Oila vakillari: 1) Kartoshka (*Solanum tuberosum*). Bu o‘simlikning vatani Janubiy Amerika bo‘lib, XVI asr oxirlarida Evropaga keltirildi. Rossiyaga XVIII asrda, O‘zbekistonda XIX asrning 2-yarimdan boshlab ekila boshlangan. Uning 1000dan ortiq navi bor.

2) Pomidor (*Lycopersicon esculentum*). Vatani Janubiy Amerika

3) Garmdori yoki achchik qalampir (*Capsicum annuum*). Vatani Janubiy Amerika

4) Baqlajon (*Solanum melongena*). Vatani Hindiston.

5) Tamaki (*Nicotiana tabaccum*). Bargi uchun ekiladi.

Shuningdek, qora ituzum (*Solanum nigrum*), Bangi devona (*Datura stramonium*). Mingdevona (*Hyoscyamus niger*) kabilar begona o‘t sifatida uchraydi.

Ahamiyati: Oila vakillarining ba‘zilari iqtisodiy jihatdan katta ahamiyatga ega bo‘lib, oziq-ovqat sifatida ishlatiladi. Ulardan spirt, kraxmal olinadi. Ayrimlari tarkibida solonin, nikotin va atropin alkaloidlari uchraydi.

Pechaknamolar qabilasi – Convolvulales.

Bu qabila 2ta oiladan tarkib topgan.

1. Pechakdoshlar oilasi- Convolvulaceae

Bu oilaga 40ta turkum va 1500 tur kiradi. Ular tropik va subtropik mintaqalarda tarqalgan buta, chala buta va o‘t o‘simliklardir. Poyasi yer bagirlab, chirmashib yoki tik o‘sovchi o‘simlik. Barglari oddiy, butun ba‘zan chetlari bo‘lmali yoki patsimon bo‘lingan. Gullari asosan bitta, ba‘zan dixaziy to‘pgulni hosil qiladi.



Gullari ikki jinsli, to‘g‘ri. Gulkosa barglari 5ta, erkin yoki birikib o‘sgan. Gultojbarglari 5ta karnaysimon. Changchilari 5ta, urug‘chisi 2ta yoki 3-5 mevabarghasining birikib o‘shidan hosil bo‘lgan. Tugunchasi ustki. Mevasi ko‘sakcha.

Gul formulasi: *♀♂ $Ca_{(5)} Co_{(5)} A_5 G_{(2)}$ yoki $(3-5)$

Oila vakillari: Dala pechagi (*Convolvulus arvensis*), ko‘p yillik o‘t Begona o‘t sifatida ekinlar orasida o‘sadi.

2. Zarpechakdoshlar oilasi -Cuscutaceae

Bu oila 1ta turkum va 100ta turni o‘z ichiga olgan bargsiz, xlorofilsiz, haqiqiy ildizlarga ega bo‘lmagan, ipsimon, poyasidan chiqqan gausteriyalari bilan xo‘jayin o‘simlikni so‘rib oziqlanuvchi bir yillik parazit o‘simliklardir. Ular asosan tropik va subtropik mintaqalarda tarqalgan.

Gul formulasi: *♀♂ $Ca_{(5)} Co_{(5)} A_{(5)} G_{(2)}$

Mevasi ko‘sakcha. Urug‘lari ko‘p yillar davomida unib chiqish qobiliyatini yo‘qotmaydi.

Oila vakillari: Ingichka poyali chirmovug (*Suscuta approximata*), Lemann chirmovug‘i, Dev-pechak (*C. lemanniana*), Dala chirmovug‘i (*C. campestris*).

Govzabonnamolar qabilasi - Boraginales

Bu qabila 7 ta oilani birlashtiradi. Shulardan bizning sharoitimizda ham uchraydigan oila g‘ovzabondoshlardir.

1. Govzabondoshlar oilasi - Boraginaceae

Bu oilaga 100ta turkum, 1800 ta tur kiradi. Ular yer sharining deyarli hamma nuqtasida uchraydigan bir yoki ko‘p yillik o‘t, buta va daraxt o‘simliklardir. Barglari oddiy, poyada ketma-ket joylashgan. Oilani muxim belgisi, o‘simlik tanasi qattiq, dag‘al tuklar bilan qoplangan. To‘p gullari qo‘shaloq gajjajklardan iborat.

Gul formulasi: *♀♂ $Ca_5 Co_5 A_5 G_{(2)}$

Mevasi quruq, turtga yong‘oqchaga ajraladi, ba‘zi turlarining mevasi sersuv danakchalidir.

Oila vakilari: Ok to‘qli kampirchapon (*Trichodesma incanum*), Mexrigiyox (*Onosma dichorantum*), Xo‘kiz tili (*Anchusa italica*), Mayda mevali lappula (*Lappula microcarpa*) va boshqalar.

Ahamiyati: Oilaning ba'zi turlari dori olinadigan, bo'yoq va shira beruvchi o'simliklar. Ayrimlari begona o't sifatida ekinlar orasida uchraydi. Yana boshqalari esa zaharli (kampirchopon) o'simliklardir.

Yalpiznamolar qabilasi - Lamiales

Qabilaning tarkibdagi oilalardan biri yalpizdoshlar.

1. Yalpizdoshlar (labguldoshlar) oilasi –Lamiceae yoki Labiatae.

Bu oila 200 turkum va 3500 turdan iborat. Ular asosan yer sharining issiq va mo'atadil iqlim xududlarida tarqalgan. Hayotiy shakli tropik, subtropiklarda daraxt va buta, bizda o't o'simliklardir. Muxim belgilari: barglari oddiy tekis yoki chuqur qirg'ilgan, poyada qarama-qarshi joylashgan. Poyasi 4 kirrali, gullari mayda, ro'vak, shingil, kallak to'pgul hosil qiladi. Ikki jinsli, zigomorf. Gulqo'rgoni murakkab, kosacha bargi 5 ta birikib o'sgan, gultojbarglari ham 5 ta birikib o'sgan. Ustki labi 2ta, pastki labi 3ta gultojbargining birikib o'sishdan hosil bo'lgan. Changchilari soni 4 ta, ulardan 2 tasi qisqa, ba'zan changchilari 2ta bo'lib, qolgani qisqargan yoki shiradonlarga aylangan. Urug'chisi 2 ta, meva bargchening qo'shilishidan xosil bo'lgan. Tugunchasi ustki. Mevasi 4 bo'lakka ajraladigan uvoq meva.

Gul formulasi: $\uparrow \text{♀} \text{♂} \quad \text{Ca}_{(5)} \text{Co}_{(5)} \text{A}_{4, 2} \text{G}_{(2)}$

Oila vakillari: Oq lamium (*Lamium album*), Yalpiz (*Mentha asiatica*), Rayxon (*Osimun basilicum*) Hovlida ekiladi, Jambil (*Thimus saraschanica*), Arslon quloq (*Leonurus turkesanicus*), Kiyik o't (*Ziziphora pedicellata*), Tog rayxoni (*Origanum tyttantum tyttantum*) va boshkalar. Yalpizdoshlar (Lamiaceae) - yalpizdoshlar qabilasiga mansub ikki yillik urug'pallalilar sinfiga kiradigan eng yirik [oila](#). Ko'p yillik o'glar va ayrim butalardan iborat. [Barglari](#) oddiy, qarama-qarshi joylashgan. [Gullari](#) qiyshiq, gultojbargchalari tutashgan, ko'pincha ikki labli. 200 [turkumi](#) (3500 [turi](#)) bor. [O'rta Osiyoda](#) 53 turkumi (466 turi), [O'zbekistonda](#) esa 38 turkumi (204 turi) uchraydi. Ko'pchilik Ya. efir moylariga boy bo'lib, atirupa sanoatida. tibbiyotda ([arslonquyruq](#), [yalpiz](#), [rayhon](#), [mavrak](#)), ba'zan, ziravor sifatida ovqatga ([jambil](#), rayhon) ishlatiladi.

Ahamiyati: Oila vakillari efir moylariga boy bo'lganligidan parfyumeriya va oziq ovqat sanoatida ishlatiladi. Bulardan tashqari bir necha turlari dorivor hisoblanib, tibbiyotda qo'llaniladi. Ko'pchilik turlari madaniylashtirilgan.

G'ovzabondoshlar oilasi (Boraginaceae) – bu oilaga 100ta turkum, 1800 ta tur kiradi. Ular yer sharining deyarli hamma nuqtasida uchraydigan bir yoki ko'p

yillik o't, but ava daraxt o'simliklardir. Barglari oddiy, poyada ketma-ket joylashgan. Oilani muhim belgisi, o'simlik tanasi qattiq, dag'al tuklar bilan qoplangan. To'p gullari qo'shaloq gajaklardan iborat.

Gul formulasi: $\uparrow \text{♀} \text{♂}$ Ca5, Co5, A5, G(2).

Ahamiyati: Oilaning ba'zi turlari dori olinadigan, bo'yoq va shira beruvchi o'simliklar. Ayrimlari begona o't sifatida ekinlar orasida uchraydi. Yana boshqalari esa zaharli (kampirchopon) o'simliklardir.

Xulosa: Ushbu sinfchaning ahamiyatidan foydalangan holatda dorivorlik jihatini yanada oshirish kerak. Har bir qabilasi va oilachasining o'ziga yarasha ahamiyati mavjud va bundan oqilona foydalanishimiz zarur. Agarda biz barcha o'simliklarning dorivorlik xususiyatini aniqlay olsak, bu bizning eng kata yutug'imiz hisoblanadi.

FOYDALANILGAN ADABIYOTLAR:

1. Salohiddinov S.S. Gulli o'simliklar sistematikasi. T. "O'qituvchi 1996
2. Hamdamov I va boshqalar. Botanika asoslari. T. "Mehnat". 1990
3. Xirjanovskiy V. Ch. Kurs obshey. Botanika. M.Vo'sshaya shkola. 1982
4. Kursanov L. I. va boshqalar. Botanika(O'simliklar sistematikasi). Toshkent. "O'rta va Oliy maktab". 1963
5. Mustafoev S. M. Botanika. Toshkent. "O'zbekistyon" 2002
6. Maxmedov A. Tog'aev I. U. Yuksak o'simliklar bo'yicha amaliy mashg'ulotlar. Toshkent "Universitet" 1994y
7. Maxmedov A. M. Botanika fanidan ma'ruzalar. F. 2003
8. Shostakovskiy S. A. Sistematika vo'sshix rasteniy. M. Vo'sshaya shkola. 1971
9. Komarnitskiy V. A. va boshqalar. Botanika. Moskva "Prosvehenie" 1977. T. 2
10. Tog'aev. I. U. va boshqalar. Botanikadam amaliy mashg'ulotlar. T. "ToshDAU" 2002
11. Gordeeva T. N. I dr. Prakticheskiy kurs sistematiki rasteniy. Moskva "Prosvehenie" 1986
12. www.ziyonet.uz

SHARQ TILLARINI O‘QITISHDA ESHITIB TUSHUNISH VA OG‘ZAKI NUTQNI RIVOJLANTIRISHNING SAMARALI USULLARI

Saidnazarova Nodira Otaxon qizi

Janubiy va Janubi-Sharqiy Osiyo tillari kafedrası

Toshkent davlat sharqshunoslik universiteti

2-kurs magistranti

saidnazarova1997@gmail.com

Annotatsiya

Mazkur maqolada sharq tillarini o‘qitishda tinglab tushunish va nutq ko‘nikmalarini rivojlantirishning samarali usullari tadqiq qilinadi. Maqola interfaol faoliyat, talaffuz amaliyoti, so‘z boyligini oshirish, fikr-mulohazalar va kamchiliklarni tuzatishning o‘quvchilarning sharq tillaridagi til malakalariga ta‘sirini o‘rganishga qaratilgan bo‘lib, tadqiqot maqsadi sharq tilini o‘qitishda tinglab tushunish va nutq ko‘nikmalarini oshirish bo‘yicha eng yaxshi tajribalar haqida qimmatli tushunchalarni taqdim etishga qaratilgan.

Kalit so‘zlar: til o‘qitish, sharq tillari, lingvistika, lug‘at, fikr, amaliyot, suhbat, talaffuz, nutq.

EFFECTIVE METHODS OF DEVELOPING LISTENING COMPREHENSION AND ORAL SPEECH IN TEACHING EASTERN LANGUAGES

Annotation

This scientific study investigates effective methods of developing listening comprehension and speaking skills in the teaching of Oriental languages. The study aims to investigate the effects of immersion, interactive activities, pronunciation practice, vocabulary development, feedback and corrections on students’ language skills in Eastern languages. This study aims to provide valuable insights into best practices for improving listening comprehension and speaking skills in Oriental language teaching.

Key words: language teaching, oriental languages, linguistics, vocabulary, thought, practice, conversation, pronunciation, speech.



ЭФФЕКТИВНЫЕ МЕТОДЫ РАЗВИТИЯ АУДИРОВАНИЯ И УСТНОЙ РЕЧИ ПРИ ОБУЧЕНИИ ВОСТОЧНЫМ ЯЗЫКАМ

Аннотация

В этом научном исследовании исследуются эффективные методы развития понимания на слух и навыков разговорной речи при преподавании восточных языков. Целью исследования является изучение интерактивных занятий, практики произношения, развития словарного запаса, обратной связи и коррекций на языковые навыки учащихся на восточных языках. Целью данного исследования является предоставление ценной информации о лучших методах улучшения понимания на слух и навыков разговорной речи при преподавании восточного языка.

Ключевые слова: обучение языку, восточные языки, лингвистика, лексика, мышление, практика, разговорная речь, произношение, речь.

Kirish. Sharq tillarini o‘qitish ushbu tillarga xos bo‘lgan murakkab yozuv tizimlari, grammatik tuzilmalar va talaffuz mashqlari tufayli til o‘qituvchilari oldiga o‘ziga xos muammolarni keltirib chiqaradi. Tinglab tushunish va gapirish ko‘nikmalarini rivojlantirish sharq tillarida samarali muloqot qilish va tilni o‘zlashtirish uchun juda muhimdir. Ushbu maqola sharq tilini o‘qitishda tinglab tushunish va nutq ko‘nikmalarini kuchaytiruvchi samarali o‘qitish usullarini aniqlash va baholashga qaratilgan. Tinglab tushunish va gapirish ko‘nikmalari til o‘rganishning muhim tarkibiy qismidir, ayniqsa, sharq tillarini o‘zlashtirishda. Ko‘pgina til o‘rganuvchilar bu jihatlarni yaxshilash uchun kurashayotgan bo‘lsa-da, sharq tillarini o‘rgatishda tinglab tushunish va gapirish malakasini oshirish uchun qo‘llanilishi mumkin bo‘lgan samarali usullar va strategiyalar mavjud.[1]

Tinglab tushunishni rivojlantirishning eng asosiy usullaridan biri bu talabalarga maqsadli tildagi haqiqiy materiallarni ochib berishdir. Bu sharq tilida podkastlar, musiqa, radio dasturlari, teleko‘rsatuvlari va filmlarni tinglashni o‘z ichiga olishi mumkin. Haqiqiy materiallar o‘quvchilarga tabiiy til, urg‘u va madaniy o‘ziga xosliklar bilan tanishish imkonini beradi, bu ularga real hayot sharoitida og‘zaki nutqni tushunish qobiliyatini yaxshilashga yordam beradi.

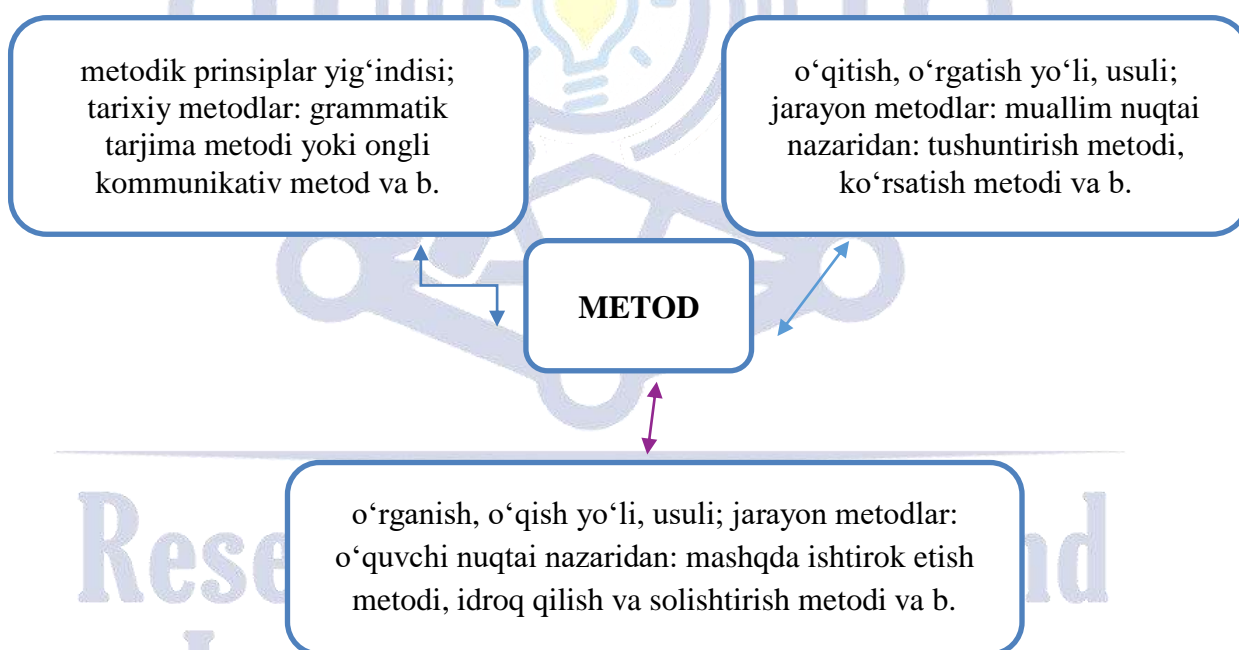
Tadqiqot metodologiyasi: Ushbu tadqiqotda sharq tillarida tinglab tushunish va gapirish ko‘nikmalarini oshirishda turli xil o‘qitish usullarining samaradorligini o‘rganish uchun aralash usullardan foydalanish va ularning samaradorligi haqida

fikr yuritiladi. Tadqiqotda urdu yoki hindiy tillarini oʻrta darajada oʻrganayotgan til oʻrganuvchilar namunasi ishtirok etadi. Ishtirokchilar immersion, interfaol mashqlar, talaffuz amaliyoti, lugʻat boyligini oshirish, fikr-mulohaza va tuzatishga qaratilgan bir qator til oʻrganish faoliyati bilan shugʻullanadilar.

Maʼlumotlarni toʻplash usullari talabalarning oʻz-oʻzini anglagan tilni bilish darajasini baholash uchun oldingi va keyingi soʻrovlarni, tinglab tushunish va gapirish koʻnikmalarini oʻlchash uchun tilni baholashni va oʻqitish usullarining samaradorligi boʻyicha sifatli fikr-mulohazalarni yigʻish uchun suhbatlarni oʻz ichiga oladi. Tadqiqotda miqdoriy va sifatli tadqiqot usullaridan foydalangan holda maʼlumotlarni tahlil qiladi, oʻqitish usullarining talabalarning til bilimiga taʼsiri bilan bogʻliq mashqlar, tendensiyalar va korrelyatsiyalarni aniqlash.

Natijalar va muhokama: Mamlakatimizda sharq tillarini oʻrganish va uni hayotga tatbiq etish imkoniyatlari chet tilni qanday oʻrganish va oʻrgatish kerak degan savolga javobni METOD tushunchasini oydinlashtirish yoʻli bilan topishimiz mumkin.

Metod atamasi bir necha maʼnolarni anglatadi. Ular quyidagilar:



Bugungi kunda sharq tilini oʻqitish Oʻzbekistonda zamonaviy tillar sifatida yoshlar orasida keng ommalashib borishiga qaramasdan bizning auditoriyamizda bir nechta muammolar mavjud. Muammo bilan bir qatorda uning tavsiyaviy yechimiga ham toʻxtalib oʻtamiz. Tinglab tushunish koʻnikmalarini rivojlantirish uchun

interfaol tinglash faoliyati ham juda muhimdir. Bu mashg‘ulotlar diktant mashqlari va tinglab tushunish viktorinalaridan tortib dialog orqali bajarish vazifalarigacha bo‘lishi mumkin. O‘quvchilarni ushbu mashg‘ulotlarga jalb qilish orqali o‘qituvchilar ularga diqqatini mazmun, lug‘at va grammatika kabi tinglab tushunishning turli jihatlariga qaratishga yordam beradi.[2]

1-jadval

Sharq tilini o‘qitishdagi muammolar

№	Sharq tilini o‘qitishdagi muammolar	Auditoriyadagi muammolar yechimiga tavsiyalar
1.	Oliy o‘quv yurtiga qabul qilinayotgan talabalarning sharq tillarida bilim darajasi teng emasligi.	Koreys, yapon, urdu, hindiy tillarini o‘qitishda guruh ichida kichik guruhlarga ajratib o‘rgatish, ya’ni tilni yaxshi o‘zlashtirgan talaba bilan o‘zlashtira olmayotgan talabani guruhlashtirish hamda yonma-yon o‘tqazish maqsadga muvofiq bo‘ladi.
2.	O‘quv materialning yetishmasligi.	O‘zbekistonda sharqshunos olimlarga va olimlarning ko‘proq e’tibor qaratish kerak bo‘lgan muammolardan biri bu materiallar hisoblanadi.
3.	Darsliklarning izchilligi yaxshi emasligi.	O‘quv markazlarida sharq tillarini o‘rganib kelgan talabalar OTMda o‘tilayotgan darslikni o‘tganligini ta’kidlashadi. Institut va universitetlarda darsliklarni mukammaligini ta’minlash lozim
5.	Lisoniy muhitning mavjud emasligi.	Sharq tillarini o‘rganishning yana bir muhim xususiyati lisoniy muhit mavjud emasligi uchun talabalarni bunday muhitni qidirishi, til sohiblari bilan aloqaga chiqishga yo‘naltirishdan iborat. Auditoriyadan

		tashqari talabalar bilan muloqot, turistik guruhlar tarkibida yoki yozgi kurslarda o‘qish uchun qisqa muddatli safarlar, auditoriyada olingan bilimlarni amaliyotda mustahkamlashga yanada chuqur o‘rganishga rag‘bat bo‘lishi mumkin.
--	--	--

Hozirgi paytda aynan o‘qitish mazmunini tanlash va aniqlashda eng ko‘p muammo va hal etilmagan qiyinchiliklarni ko‘rishimiz mumkin. Bu esa butun ta’lim jarayoni natijadorligining pasayishiga olib keladi. [3]

Ushbu tadqiqot natijalari sharq tillarida tinglab tushunish va nutq ko‘nikmalarini rivojlantirish bo‘yicha turli xil o‘qitish usullarining samaradorligi haqida qimmatli fikrlarni beradi. Tadqiqot til o‘qituvchilariga o‘z o‘quv dasturlarini sharq tillarini o‘rganayotgan talabalar ehtiyojlarini yaxshiroq qondirish uchun moslashtirishga yordam beradigan ilg‘or tajribalarni aniqlashga qaratilgan. Immersion, interfaol harakatlar, talaffuz amaliyoti, lug‘atni rivojlantirish, fikr-mulohazalar va tuzatishlarning tilni bilishga ta’sirini o‘rganish orqali ushbu tadqiqot samarali til o‘rgatish strategiyalari bo‘yicha davom etayotgan muloqotga hissa qo‘shishga intiladi.

1. Immersion:

Sharq tillarida tinglab tushunish va gapirish ko‘nikmalarini yaxshilashning eng samarali usullaridan biri bu immersion ya’ni real vaziyatga tushishdir. Bu talabalarga til va madaniyatni o‘rgatishga yordam beradi. O‘qituvchilar maqsadli tilda musiqa, filmlar, teleko‘rsatuvlar va yangiliklar ko‘rsatuvlari kabi haqiqiy materiallarni o‘z ichiga olgan holda immersiv muhit yaratishi mumkin. Talabalarni ona tilida so‘zlashuvchilar bilan suhbatlashishga yoki til almashish dasturlarida qatnashishga rag‘batlantirish ham tilni o‘rganish tajribasini oshirishi mumkin.

2. Interaktiv tadbirlar:

Interfaol mashg‘ulotlarni o‘quv dasturiga kiritish Sharq tillarini o‘rganishni yanada qiziqarli va samaraliroq qilishi mumkin. Rolli o‘yin mashqlari, guruh muhokamalari, bahslar va hikoya qilish mashg‘ulotlari o‘quvchilarga tinglash va gapirish ko‘nikmalarini qiziqarli va interaktiv tarzda mashq qilishlariga yordam



beradi. O‘qituvchilar, shuningdek, talabalarga sinfdan tashqarida tinglash va gapirishni mashq qilishlari uchun qo‘shimcha imkoniyatlar yaratish uchun til o‘rganish ilovalari, virtual haqiqat simulyatsiyalari va onlayn til forumlari kabi texnologiya vositalaridan foydalanishlari mumkin.

3. Talaffuz amaliyoti:

Ko‘pgina sharq tillarida o‘ziga xos tovushlar va ohanglar mavjud bo‘lib, ular ona tili bo‘lmaganlar uchun o‘zlashtirishlari qiyin bo‘lishi mumkin. Maqsadli talaffuz amaliyotini ta‘minlash o‘quvchilarning tinglab tushunish va nutq qobiliyatlarini yaxshilashga yordam beradi. O‘qituvchilar o‘quvchilarning talaffuzi va intonatsiyasini yaxshilashga yordam berish uchun soya qilish (ona tilida so‘zlashuvchilar tomonidan aytilgan jummalarni takrorlash), tilni burish, fonetik mashqlar va minimal juftlik mashqlari kabi usullardan foydalanishlari mumkin. Talabalarni audioyozuvlar, podkastlar yoki til o‘rganishga oid videolarni tinglashga undash ham ularga tilni yanada aniqroq eshitishga yordam beradi.

4. So‘z boyligini shakllantirish:

O‘quvchilarning lug‘at boyligini kengaytirish ularning sharq tillarida tinglab tushunish va nutqiy ko‘nikmalarini rivojlantirish uchun zarurdir. O‘qituvchilar kontekstli misollar, ko‘rgazmali qurollar, mnemonik qurilmalar va so‘z o‘yinlari orqali yangi lug‘at bilan tanishtirishlari mumkin. Talabalarni suhbatlarda, taqdimotlarda yoki yozma topshiriqlarda yangi lug‘atdan foydalanishga undash, so‘zlarni tushunish va eslab qolishlarini mustahkamlashga yordam beradi. O‘qituvchilar, shuningdek, o‘quvchilarga restoranda ovqat buyurtma qilish, bozorda xarid qilish yoki biror joyga yo‘nalish berish kabi real vaziyatlarda lug‘atdan foydalanishni mashq qilish imkoniyatini berishlari mumkin.

5. Fikr-mulohaza va xatolarni tuzatish:

O‘z vaqtida va konstruktiv fikr-mulohazalarni taqdim etish o‘quvchilarning sharq tillarida tinglab tushunish va gapirish ko‘nikmalarini yaxshilashga yordam berish uchun muhim ahamiyatga ega. O‘qituvchilar o‘quvchilarning talaffuzi, grammatikasi, lug‘at boyligi, ravonligi va muloqotning ravshanligi haqida fikr bildirishi mumkin. Bir biriga fikr-mulohazalarini aytish, shuningdek, o‘quvchilarga o‘z til qobiliyatlari haqida tanqidiy fikr yuritishga va yaxshilanishi kerak bo‘lgan sohalarni aniqlashga yordam beradi. O‘qituvchilar o‘quvchilarga xatolarini o‘z-o‘zidan tuzatishga va til bilimlarini oshirishga yordam berish uchun qayta ko‘rib



chiqish, tushuntirish so‘rovlari va takliflar, xatolarni tuzatish usullaridan foydalanishlari mumkin.[4]

Tinglash qobiliyatini yaxshilashning usullari quyidagicha:

➤ Doimo atrofga alanglaydigan odam bilan gaplashish qiyin. Suhbat vaqtida suhbatdoshning ko‘ziga qarab gapirish lozim. G‘arb madaniyatlarida samarali muloqot qilish uchun ko‘z bilan aloqa qilish muhim sanaladi. Garchi uyatchanlik, noaniqlik yoki [madaniy tabular](#) ko‘z bilan aloqa qilishni taqiqlashi mumkin bo‘lsa-da, ma‘ruzachi tinglovchining e‘tiborini to‘liq jalb qila olganiga ishonch hosil qilishi uchun ko‘z aloqasi juda zarurdir.

➤ Ma‘ruzachi sizga aytayotgan narsalarni hayolan tahlil va tanqid qilmaslik kerak. Bunday qilish aytilgan narsalarni qabul qilish qobiliyatini buzishi mumkin. Hech qachon tanqidiy xatti-harakatlarni ko‘rsatish kerakmas, chunki bu tinglovchi sifatidagi samaradorlikni pasaytiradi. Ma‘ruzachi gapirib bo‘lgandan keyin aytilgan gaplarga baho berishingiz mumkin, lekin ularni tinglayotgan paytda bunday qilmaslik zarur.

➤ Ma‘ruzachi aytayotgan gaplarini tugatishiga halal berish kerak emas. Ma‘ruzachining so‘zini to‘xtatib qo‘yish yoki gapirayotgan gaplarini tugatishni taqiqlash so‘zlovchiga hurmatsizlikni ko‘rsatishi mumkin. Ko‘pincha, jumla o‘rtasida ma‘ruzachini to‘xtatish, ularning fikrlash jarayonini to‘xtatadi va bu bilan samarali suhbatni osongina buzib qo‘yish mumkin.

Faol tinglash ma‘ruzachiga sizning qiziqayotganingizni ko‘rsatadi va bu muhim hisoblanadi. Faol tinglash usullaridan foydalanish aytilganlarni to‘g‘ri tushunishingizga yordam beradi.

Faol tinglash texnikasi:

- Tushunish uchun aytilgan gaplarni so‘zlovchiga qaytaring
- Og‘zaki bo‘lmagan belgilar (bosh chayqash, ko‘z bilan aloqa qilish va boshqalar)
- Og‘zaki tasdiqlar (“Tushundim”, “Bilaman”, “Rahmat” va boshqalar)
- Xavotirni ko‘rsatish va munosabatlarni o‘rnatish

Samarali tinglash jamiyatimizda ko‘pincha qadrlanmaydigan mahoratdir. Yaxshi muloqot qobiliyatlari ham samarali gapirishni, ham tinglashni talab qiladi. Diqqatli tinglovchi bo‘lish orqali siz ko‘proq tushunishingiz va munosabatlarni yaxshilashingiz mumkin. Tinglayotganda quyidagilarga e‘tibor bering:

- Ko‘z bilan aloqada bo‘ling;



- Tinglayotganda biror fikrga hukm qilmang;
- Ma'ruzachining gapini to'xtatmang;
- Faol tinglash texnikasidan foydalaning;
- Siz nima bilan javob berishingiz kerakligi haqida emas, balki boshqa odam nima deyayotgani haqida o'ylang.

Til o'rganuvchilarning sharq tillarida malakali bo'lishlari uchun tinglab tushunishdan tashqari, nutq amaliyoti ham muhim ahamiyatga ega. Rolli o'yinlar o'quvchilarga hayotiy vaziyatlarda nutq so'zlashda yordam berishning samarali usuli hisoblanadi. Rolli o'yin faoliyati bilan shug'ullanib, talabalar o'zlarining til ko'nikmalarini amaliy ssenariylarda qo'llashlari mumkin, bu ularning nutqiga bo'lgan ishonchini va ravonligini sezilarli darajada oshirishi mumkin.

Bundan tashqari, nutq amaliyoti nutq ko'nikmalarini rivojlantirishda muhim rol o'ynaydi. O'qituvchilar o'quvchilarni sinfdoshlar, til almashish bo'yicha hamkorlar yoki ona tilida so'zlashuvchilar bilan suhbatlashishga undashlari mumkin. Muntazam suhbat amaliyoti talabalarga real vaqt rejimida til ko'nikmalarini qo'llash, darhol fikr-mulohazalarni olish va vaqt o'tishi bilan nutq mahoratini oshirish imkonini beradi.[5]

Konstruktiv fikr-mulohazalar va xatolarni tuzatish tinglab tushunish va nutq qobiliyatlarini rivojlantirishning muhim elementlari hisoblanadi. Pedagoglar talaffuz, grammatika va lug'atni yaxshilash bo'yicha sohalarni ajratib ko'rsatib, o'quvchilarning faoliyati haqida aniq fikr bildirishi kerak. Talabalarni o'z-o'zini baholashga va o'z xatolarini aniqlashga undash ham til o'rganish jarayonida foydali bo'lishi mumkin.

Tinglash va nutq faoliyatiga lug'at va grammatik mashqlarni birlashtirish o'quvchilarning til ko'nikmalarini rivojlantirishga yanada ko'mak beradi. Asosiy til tuzilmalarini mustahkamlash va kontekstda lug'atni kengaytirish orqali talabalar sharq tillarida samarali muloqot qilish qobiliyatini oshirishlari mumkin.

Til o'rganish ilovalari va onlayn resurslar ham tinglab tushunish va nutq ko'nikmalarini rivojlantirish uchun qimmatli vositalar bo'lishi mumkin. Ushbu vositalar keng doiradagi interfaol mashqlar, amaliy mashg'ulotlar va audio materiallarni taklif etadi, ular an'anaviy sinfdagi ta'limni to'ldiradi va talabalarga o'z til ko'nikmalarini sinfdan tashqarida mashq qilishlari uchun qo'shimcha imkoniyatlar beradi.

Xulosa va takliflar. Xulosa qilib aytganda, ushbu ilmiy tadqiqot sharq tillarini o‘qitishda tinglab tushunish va nutq ko‘nikmalarini oshirishning eng samarali usullarini yoritishga qaratilgan. Turli xil o‘qitish usullarining tilni bilish darajasiga ta’sirini baholash orqali ushbu tadqiqot o‘z o‘qitish amaliyotini optimallashtirishga intilayotgan til o‘qituvchilari uchun dalillarga asoslangan tavsiyalar berishga intiladi. Oxir oqibat, ushbu tadqiqot sharq tillarini o‘rganayotgan talabalar uchun til ta’limi bo‘yicha tadqiqotlarni rivojlantirishga va til o‘rganish natijalarini yaxshilashga hissa qo‘shishga qaratilgan. Sharq tillarini o‘rgatishda tinglab tushunish va nutq ko‘nikmalarini oshirish ko‘p qirrali yondashuvni talab qiladi, bunga immersion, interfaol faoliyat, talaffuz amaliyoti, so‘z boyligini oshirish, fikr-mulohazalar va xatolarni tuzatishlar kiradi. Ushbu samarali usul va strategiyalarni til o‘rganish o‘quv dasturiga kiritish orqali o‘qituvchilar o‘quvchilarga til va madaniyat haqida yanada nozik tushunchalarni rivojlantirishga, shuningdek, real sharoitlarda muloqot qilish ko‘nikmalarini yaxshilashga yordam berishi mumkin. O‘qituvchilarning fidoyiligi, amaliyoti va qo‘llab-quvvatlashi bilan talabalar sharq tillarining murakkabliklarini muvaffaqiyatli o‘rganishlari va o‘z tillarida ravon so‘zlashuvchi va tinglovchilarga aylanishlari mumkin.

ADABIYOTLAR

1. Lutfullayeva M., Aliyev D. (2024, February). Chet tillarni o‘qitishda zamonaviy axborot texnologiyalaridan foydalanish. Международная конференция академических наук (Vol. 3, No. 2, Pp. 12-15).
2. Jo‘rayeva X. (2022). Zamonaviy tilshunoslikda sharq tillarini o‘qitishning nazariy, amaliy va innovatsion ahamiyati. Oriental Renaissance: Innovative, educational, natural and social sciences (Special Issue 24), 468-475.
3. Habibullayevna K. S. (2023). The Oretical aspects of teaching classical oriental languages based on digital technologies. Pedagogical cluster - Journal of Pedagogical Developments, 1 (2), 424-430.
4. Shamsiyeva M. A. (2024). Tilni o‘qitishda tarixiy metodlar tavsifi. Educational Research In Universal Sciences, 3(4 Special), 25-28.

OMMAVIY TADBIRLARNI O‘TKAZISHDA JAMOAT TARTIBI VA XAVFSIZLIGINI HUQUQIY TA‘MINLASHNING AMALIYOTI TAHLILI.

Quvondiqov Murodbek Ilhomiddin o‘g‘li
O‘zbekiston Respublikasi Jamoat xavfsizligi universiteti
4-bosqich kursanti

Annotatsiya. O‘zbekiston Respublikasida ommaviy tadbirlarni o‘tkazishda jamoat tartibi va xavfsizligini huquqiy ta‘minlashni takomillashtirishga qaratilgan ilmiy xulosa, taklif va tavsiyalar shuningdek, ommaviy tadbirlarni o‘tkazishda jamoat tartibi va xavfsizligini huquqiy ta‘minlash jarayonida yuzaga keladigan ijtimoiy munosabatlar, ommaviy tadbirlarni o‘tkazishda jamoat tartibi va xavfsizligini ta‘minlashni huquqiy tartibga soluvchi normativ-huquqiy xujjatlar, ularni qo‘llash amaliyoti hamda yuridik fandagi kontseptual yondashuvlar va ilmiy-nazariy qarashlar tahlil qilingan.

Kalit so‘zlar: Ommaviy tadbir, jamoat xavfsizligi, jamoat tartibi, Milliy gvardiya, miting, yig‘ilish, qonun, huquq, fuqaro muhofazasi.

Аннотация. Научные заключения, предложения и рекомендации, направленные на совершенствование правового обеспечения общественного порядка и безопасности при проведении массовых мероприятий в Республике Узбекистан, а также общественные отношения, возникающие в процессе правового обеспечения общественного порядка и безопасности при проведении массовых мероприятий, нормативные правовые акты, правовое регулирование обеспечения общественного порядка и безопасности при проведении массовых мероприятий, практика их применения и концептуальные подходы в юридической науке и были проанализированы научно-теоретические взгляды.

Ключевые слова: Публичное мероприятие, общественная безопасность, общественный порядок, Национальная гвардия, митинг, собрание, закон, разрешение, гражданская оборона.

Annotation. Scientific conclusions, suggestions and recommendations aimed at improving the legal provision of Public Order and security in the Republic of Uzbekistan when conducting public events, as well as the social relations arising in the process of legal provision of Public Order and security in the conduct of public

events, regulatory legal documents that legally regulate public order and security in the conduct of public events, the practice of

Keywords: Public event, public safety, public order, National Guard, rally, assembly, law, permission, civil defense.

Huquq–davlat tomonidan oʻrnatilgan yoki maʼqullangan va uning kuchi bilan himoya qilinadigan umummajburiy xulq-atvor qoidalarining tizimidir . Huquq tizimi turli-tuman, lekin oʻzaro mustahkam aloqada boʻlgan yuridik normalar yigʻindisidir. Ijtimoiy munosabatlarni huquq normalari bilan tartibga solinishini huquqiy tartibga solish deb ataladi. Jamoaviy munosabatlarni ijtimoiy tartibga solishning boshqa shakllariga nisbatan huquq normalari muayyan afzalliklarga ega. Ularning oʻziga xos xususiyatlarini qarorlar, taʼqiq va tartibga solishning aniqligi, ravshanligi, koʻrsatmalarning majburiyligi va ularning ijro qilinishining kafolatlanganligi bilan belgilanadi.

Huquq jamoaviy munosabatlarni tartibga soladigan ijtimoiy normalarning asosiy talablarini oʻzi uchun tanlaydi, birlashtiradi va mustahkamlaydi hamda ularni davlat himoyasi ostiga olinishini kafolatlaydi. Shuning uchun jamiyat aʼzolarining xulq–atvori, avvalo, lozim odob–axloq bilan mustahkamlangan huquqiy mezon orqali oʻlchanadi hamda uning talablari asosida baholanadi.

Jamoat tartibi va xavfsizligi taʼminlanishining printsiplari va tizimidagi muammoli holatlarni ayrim jihatlariga qator olimlarning tadqiqot ishlari jarayonida huquqiy yechimini topishga harakat qilingan .

Jamoat tartibi va xavfsizligini muhofaza qilishda davlat hokimiyati va mahalliy oʻzini oʻzi boshqarish organlari hamda davlat tashkilotlari va nodavlat tuzilmalarning faoliyati va jamoatchilikning ishtiroki bir qator printsiplarga – bunday faoliyat turini tashkillashtirish va mazmunini belgilab beradigan asosiy qoidalar, gʻoyalarga asoslanadi.

Jamoat tartibi va xavfsizligini taʼminlash sohasidagi davlat siyosatining eng muhim printsiplari Oʻzbekiston Respublikasi Konstitutsiyasi, qonunlari va qonun osti hujjatlarida oʻz ifodasini topgan. Jamoat tartibi va xavfsizligini muhofaza qilish ijtimoiy fanlar, konstitutsiyaviy va maʼmuriy huquq fanlarida predmetli yoritilgan . Printsiplar hodisalarning mohiyatini, ijtimoiy munosabatlar taraqqiyotining haqiqiy jarayonlarini oʻzida aks ettiradi, yaʼni ular obʼektiv xususiyatga ega.

Jamoat tartibi va xavfsizligini muhofaza qilish printsiplari u yoki bu holatda oʻzaro biri-biri bilan bogʻliq tizimni tashkil qiladi. Jamoat tartibi va xavfsizligini



ta'minlash samaradorligiga mazkur tizimning barcha printsiplaridan va har biridan alohida-alohida foydalanish orqali erishiladi.

Ayni paytda, tizimdan u yoki bu printsiptni ajratib olish har bir printsiptning rolini aniq belgilab olishga imkon beradi-ki, bu ularni amaliyotda qo'llashni osonlashtiradi.

Jamoat tartibi va xavfsizligini muhofaza qilish printsiplari tizimi ijtimoiy-huquqiy va tashkiliy-huquqiy printsiplardan tarkib topadi.

Ijtimoiy-huquqiy guruhga umumijtimoiy xususiyatga ega bo'lgan va xavfsizlik darajasi hamda sub'ektning u yoki bu joyda bo'lishidan qat'iy nazar jamoat tartibi va xavfsizligini ta'minlashni amalga oshiradigan printsiplar kiradi. Ijtimoiy-huquqiy printsiplar jamoat tartibi va xavfsizligini ta'minlashning asosiy ishonchli qoidalari hisoblanadi.

Tashkiliy-huquqiy printsiplar sirasiga shunday printsiplar kiradiki, ular asosida jamoat tartibi va xavfsizligini ta'minlash amalda tashkil qilinadi, ya'ni ularning barcha turlari yagonaligi va o'zaro bog'liqligi, ular ustidan tegishli davlat organlari va jamoat institutlarining nazorati kabi omillarga amal qilinadi. Yuqorida keltirilgan printsiplar izmiga bo'ysinib, jamoat tartibi va xavfsizligini muhofaza qilishning eng qulay variantlarini tanlash, xavfsizlik sub'ektlari o'rtasida jamoat xavfsizligini ta'minlash vazifalarini bajarish bo'yicha vakolatlarni oqilona taqsimlash, bir-birini takrorlashni bartaraf qilish mumkin bo'ladi.

Jamoat tartibi va xavfsizligini muhofaza qilishning ijtimoiy-huquqiy printsiplarining mohiyatini o'rganish uning tarkibiga kiradigan quyidagi xususiyatlarni aniqlash imkonini beradi: insonparvarlik; ijtimoiy adolat; xolislik; aniqlik; samaradorlik; markazlashtirish va nomarkazlashtirish uyg'unligi; xalq ko'magi va ishonchiga suyanish; oshkoralik va kasbiy sir mutanosibliigi; qonuniylik va intizom.

Jamoat tartibini muhofaza qilish va jamoat xavfsizligini ta'minlashda insonparvarlik o'z mohiyati bo'yicha insonni hurmat qilish xususiyatiga ega, chunki ular jamoat xavfsizligini, insonni, shaxsni g'ayriqonuniy tajovuzdan, odamlarning hayotiy faoliyati uchun xavf soladigan holat va omillarga qarshi yo'naltirilgan bo'ladi.

Ichki ishlar organlari va jamoat tartibi va xavfsizligini ta'minlashning boshqa sub'ektlari fuqarolarning hayoti, sog'lig'i va mulkini muhofaza qilish bo'yicha ularga g'ayriqonuniy tajovuz, texnogen va tabiiy ofatlar xavf solsa tegishli chora-



tadbirlarni ko'radi. Ular qonunbuzarlik va baxtsiz voqealardan aziyat chekkanlarga yordam ko'rsatadilar. Halokat, yong'in va boshqa favqulodda voqealar sodir bo'lganda xavfsizlik sub'ektlari ularning oqibatlarini bataraf qilish, odamlarni qutqarish, ularga yordam berish, qarovsiz qoldirilgan mol-mulklarni qo'riqlash bo'yicha chora ko'radilar .

Insonparvarlik printsipti shaxs, jamiyat va davlatning hayotiy muhim manfaatlari bilan xavfsizlikni ta'minlash bo'yicha shaxs, jamiyat va davlatning o'zaro mas'uliyati o'rtasidagi muvozanatni saqlashni nazarda tutadi. Shu bilan birga u, xavfsizlikni ta'minlashning jismoniy va yuridik sub'ektlarining hatti-harakati oqibatida yetkazilgan har qanday zarar iloji boricha minimal bo'lishida namoyon bo'ladi. Insonparvarlik ayniqsa turli nizoli vaziyatlarda xavfsizlikni ta'minlash maqsadida ishlatiladigan kuchlardan minimal darajada foydalanishni talab qiladi. Zarur bo'lsa, xavfsizlik sub'ektlari majburiy ta'sir choralar qo'llashdan aziyat chekkan shaxslarga tibbiy yordam ko'rsatish hamda qonunbuzarlikning oldini olish natijasida paydo bo'lgan kimnidir hayoti, sog'lig'i va mulkini xavf-xatar ostidagi vaziyatlardan muhofaza qilish bo'yicha chora-tadbirlar ko'radilar.

Jamoat tartibi va xavfsizligini muhofaza qiluvchi sub'ektlar tomonidan g'ayriinsoniy yoki fuqarolarning sharaf va qadr-qimmatini xo'rlaydigan harakatlar sodir qilinishiga yo'l qo'yilmaydi.

Jamoat tartibi va jamoat xavfsizligi, xususan, ijtimoiy adolat printsiplariga, ya'ni mulk va daromadning taqsimlanishining adolatlilik darajasiga, huquqlar, erkinliklar va majburiyatlarga nisbatan ijtimoiy guruhlar va odamlarning tengligiga rioya qilinishiga ko'p jihatdan bog'liq bo'ladi. Ko'rib chiqiladigan printsipti shaxs, jamiyat va davlatning manfaatlarga, demokratiya va insonparvarlikka, jamoat xavfsizligi uchun shaxs, jamiyat va davlatning o'zaro javobgarligiga asoslangan adolatli ijtimoiy siyosatni nazarda tutadi .

Yuqorida zikr qilingan jamoat tartibi va jamoat xavfsizligini muhofaza qilish printsipti shuni anglatadiki, unda har qanday odam o'z hayoti, sog'lig'iga qarshi har qanday tajovuzdan muhofaza qilinish, fuqarolarning huquqlari, erkinliklari va qonuniy manfaatlarga tajovuz qiladigan g'ayriqonuniy hatti-harakatlardan himoyalani uchun xavfsizlik sub'ektlariga murojaat qilish borasida teng huquqqa ega. Mazkur huquqqa jamoat tartibi va xavfsizligini muhofaza qiladigan sub'ektlarning fuqaroning murojaatini ko'rib chiqish va u bo'yicha zarur choralar ko'rish majburiyatlari mos keladi.



Mazkur printsip jamoat xavfsizligi ob'ektlariga nisbatan xavfga teng ravishda javob ta'sir chorasini qo'llashni o'z vaqtida ta'minlashni talab qiladiki, toki jamoat xavfsizligi sohasida qonunbuzarlikni sodir etgan har bir shaxs adolatli javobgarlikka tortilsin, toki g'ayriqonuniy qilmishga yarasha adolatli jazo berilsin, toki u aybsiz javobgarlikka jalb qilinib, jazoga yoki jarimaga tortilmasin.

Jamoat tartibi va xavfsizligini muhofaza qilish sohasida ijtimoiy jarayonlar jamiyat rivojlanishining obyektiv qonuniyatlariga mos ravishda kechaveradi. Shuning uchun jamoat xavfsizligi sub'ektlaridan obyektiv qonuniyatlarni bilish va ulardan mahorat bilan foydalanish, haqiqiy imkoniyatlarni hamda xavfsizlikning haqiqiy holatini hisobga olish talab etiladi. Mazkur talablar xolislik printsipining mohiyatini tashkil qiladi.

Jamoat xavfsizligini ta'minlashga yo'naltirilgan faoliyat shunday paytda natijali bo'lishi mumkinki, qachon uni ta'minlaydigan sub'ektlar obyektiv qonuniyatlarni bilib, ulardan ongli foydalansalar, ularni eng dolzarb manfaatlarga xizmat qilishga majbur qiladi. Ko'rinib turibdiki, qonunlarni bilish jamoat tartibi va xavfsizligini ta'minlash masalalarini ilmiy hal qilishning zaruriy sharti sifatida namoyon bo'lar ekan.

Xolislik printsipi hodisalarning ijtimoiy muhitdagi mavjud qiyinchiliklar va qarama-qarshiliklarni haqiqiy holatini hisobga olish va tahlil qilishni taqozo qiladi. Bundan tashqari, jamiyatning tabiiy muhit bilan o'zaro bog'liqlik qonuniyatini ham hisobga olish muhim hisoblanadi, chunki tabiat yashash vositalarining muhim manbai bo'lishi bilan bir vaqtda ijtimoiy jarayonlarga kutilmagan elementlarni olib kiradi-ki, ba'zan ular ijtimoiy jarayonlar maromiga salbiy ta'sir qiladi. Xususan, mazkur omilni jamoat xavfsizligi sohasida e'tiborga olish muhim ahamiyat kasb etadi, chunki tabiat ofatlari va boshqa tabiiy hodisalar shaxs, jamiyat va davlat xavfsizligiga juda katta salbiy ta'sir ko'rsatadi.

Jamoat tartibi va xavfsizligini ta'minlashda sub'ektiv omil haqiqiy shart-sharoitga tayangan taqdirdagina, faqat sezilarli o'rin tutishi mumkin. Subyektivizm o'zboshimcha qaror qabul qilishga olib keladi, oqibatda, u o'z vaqtida ijro etilmaydi. U kuch va vositalarni behuda sarf qilinishiga, xavfsizlikni ta'minlash bo'yicha faoliyatga rahna solishga, jamoat tartibi va xavfsizligi sub'ektlariga nisbatan ishonchning so'nishiga olib kelishi mumkin.

Ammo, jamiyatning ob'ektiv qonuniyatlari o'z-o'zidan, odamlarning ongli faoliyatidan tashqarida, ular harakatlarining natijali bo'lishini ta'minlamaydi.



Demak, “...qonunlarni qo’llash odamlarning faoliyatini qonunlarning talabiga moslashtirishdir” .

Bundan xulosa shuki, jamiyat qonunlaridan foydalanishda ob’ektiv qonuniyatlar bilan odamlarning subuyektiv faoliyatlari o’rtasidagi bog’liqlik mavjud.

Xolislik printsiplari jamiyat va tabiat taraqqiyoti qonuniyatlarini, jamoat xavfsizligini optimal darajada ta’minlash maqsadida, xususan, tabiat va jamiyat qonuniyatlaridan foydalanish yo’llari va usullarini aniqlashni nazarda tutadi. Demak, jamoat tartibi va xavfsizligini samarali ta’minlashni amalga oshirish, u bilan bog’liq masala va muammolarni hal qilishga nisbatan ijodiy va ilmiy yondashuvga bog’liq bo’ladi.

Jamoat tartibi va xavfsizligini ta’minlashga nisbatan xolis va ilmiy yondashuv jamoat xavfsizligi holati to’g’risida ma’lumotlarni, jamoat xavfsizligini lozim darajada ta’minlash uchun zarur bo’lgan boshqa axborotlarni to’plash, tahlil va sintez qilishning ilmiy uslublarini qo’llashda namoyon bo’ladi.

Huquqshunos olimlarni fikricha, ilmiylik asosida ma’lumotlarni chuqur tahlil qilish, dolzarb muamolarni aniqlash, rejalashtirish, xavfsizlikni ta’minlash bo’yicha istiqboldagi choralarni rejalashtirish, muammolarni hal qilishning optimal variantlarini ishlab chiqish, belgilab olingan rejalarni amalga oshirishning eng samarali yo’llari, vositalari va uslublarini tanlashni taqozo qiladi .

Xolislik faoliyat maqsadlariga erishish yo’llarini aniqlash masalalarini hal qilishga nisbatan eng kam kuch va vositalar talab qiladigan kompleks va tizimli yondashuvni taqozo qiladi. Xavfsizlikni ta’minlashga nisbatan xolis ilmiy yondashuv xavfsizlikni ta’minlash bo’yicha ishlarni tashkillashtirish va bevosita faoliyatni olib borishda fanning xulosa va tavsiyalaridan samarali foydalanishni hamda xavfsizlikni ta’minlash bo’yicha amalda o’zini oqlagan choralarni aniqlash va ulardan foydalanish maqsadida o’z tajribasini o’rganish va umumlashtirishni, qabul qilingan qarorlarning oqibatlariga haqqoniy baho berishni nazarda tutadi.

Ma’lumki, har kungi hayotdagi ob’ektiv qonuniyatlar odamlarning yurish-turishlari, o’zlarining muayyan maqsadlari sari faoliyat va harakatlari orqali namoyon bo’ladi. Demak, xavfsizlikni ta’minlash printsiplari qatoriga aniqlik elementi ham kiradi. Mazkur printsiplarning mohiyati xavfsizlikni ta’minlashda ham ichki, ham tashqi vaziyatlarga oid ishonchli ma’lumotlar asosida obyektiv



qonunlarning turli shakllarda namoyon bo'lishini hisobga olib, ularni hayotning aniq shart-sharoitlariga nisbatan qo'llashda o'zini namoyon qiladi.

Bu yerda so'z bir-biriga bog'lanmagan, noaniq ma'lumotlar haqida emas, balki ishonchli va ob'ektiv axborot asosida olinib, tizimlashtirilgan dalillar ustida bormoqda. Axborot, uning hajmi, miqdori, yo'naltirilganligi, zarurligi va ishonchliligi jamoat tartibi va xavfsizligini muhofaza qiladigan sub'ektlar tomonidan amalga oshiriladigan vazifalarga muvofiq bo'lishi kerak .

Ishonchli axborot mazkur joyda u yoki bu voqealarning namoyon bo'lishining aniq shakllarini belgilash, unga muvofiq ravishda xavfzilikni ta'minlashning maqsad va harakatlarini respublika va mahalliy darajada aniqlash imkonini beradi.

Ayrim huquqshunos olimlar ommaviy tadbirlarni o'tkazishda jamoat tartibi va xavfsizligini ma'muriy huquqiy ta'minlashning ahamiyatli xususiyatlaridan biri sifatida samaradorlik printsiptiga alohida e'tibor qaratadilar. Samaradorlik printsiptining mohiyati shundan iboratki, u jamoat tartibi va xavfsizligini ta'minlashning maqsad va vazifalariga eng kam kuch, vosita va vaqt sarf qilish orqali erishishda namoyon bo'ladi. Jamoat tartibini har qanday ijtimoiy sohada, shu jumladan, jamoat xavfsizligi sohasida ta'minlash moddiy, moliyaviy va inson resurslariga bog'liq . Amaliyotda qo'llaniladigan samaradorlik mezonlariga, odatda, vazifani bajarish harajati miqdori, muddati, uni qoplanish muddati va boshqa ko'rsatkichlar kiradi.

ADABIYOTLAR:

1. Vazirlar Mahkamasining 2014-yil 29-iyuldagi “Ommaviy tadbirlarni tashkil etish va o'tkazish tartibini yanada takomillashtirish chora-tadbirlari to'g'risida 205-son qarori
2. O'zbekiston Respublikasi Konstitutsiyasi 30.04.2023 y.
3. O'zbekiston Respublikasi Ma'muriy javobgarlik to'g'risidagi kodeksi. 22.09.1994 y.
4. O'zbekiston Respublikasi Jinoyat kodeksi 22.09.1994 y.
5. Sh.M.Mirziyoyev “Qonun ustuvorligi va inson manfaatlarini ta'minlash-yurt taraqqiyoti va xalq farovonligining garovi” – T., “O'zbekiston” 2017., - 48 b

MUNDARIJA

№	Maqola mavzusi va muallif(lar) F.I.SH	Betlar
1.	TA'LIMNING HOZIRGI KUNDAGI YUTUQLARI VA KAMCHILIKLARI YOSHLAR NIGOHIDA Karimova Nozira Doniyorovna Mamadaliyeva Nodira Isakovna	7-14
2.	Ways to expand the worldview and develop it psychologically and scientifically through language learning Xudayorova Sevara Jamalbek qizi	15-20
3.	THE ATTITUDE OF THE DESCENDANTS OF GENGHIS KHAN TO THE SUFI MEN (or Mughal rulers who converted Islam and became Muslims) Ismoilov Kakhramonjon Abdumuminovich	21-24
4.	FORM AND CONTENT OF LITERARY WORK (on the basis of Uzbek and English literary works (fictions)) Ismoilov Kakhramonjon Abdumuminovich	25-29
5.	METHODS OF TEACHING ECONOMIC DISCIPLINES IN HIGHER EDUCATION SYSTEM Davronov Nodirbek Khalimjanovich N.E. Babakhalov A.B. Djumanova	30-42
6.	CURRENT PROBLEMS OF MUSIC EDUCATION AND PROPOSALS FOR THEIR SOLUTION Tojiboyeva Sharofat Ergashovna	43-46
7.	O'ZGARMAS KOEFFITSIYENTLI CHIZIQLI BIR JINSLI DIFFERENSIAL TENGLAMALARNI YECHISH JARAYONIDA AKTDAN FOYDALANISH Tog'aynazarov Sirojiddin Olimovich	47-54
8.	YOSHLAR TADBIRKORLIK FAOLIYATINI QO'LLAB-QUVVATLASHDA SOLIQ VA BANK SIYOSATI Raxmatullayeva Feruza Azimovna	55-62

9.	KREDIT-MODUL TIZIMIDA TALABALARNING MUSTAQIL TA'LIMINI TASHKIL ETISHNING ASOSIY TAMOYILLARI Usmonov Kuvonchbek Mannonovich	63-67
10.	TIJORAT BANKLARINING MOLIYAVIY AKTIVLARI VA REZERV LARI TAHLILINI TAKOMILLASHTIRISH Yuldasheva Umida Bakhrom qizi Temirkhanova Mutabar Zhuraevna	68-74
11.	АКЦИЯДОРЛИК ЖАМИЯТЛАРИДА МОЛИЯВИЙ ҲИСОБОТЛАРНИ ТУЗИШ ВА АУДИТОРЛИК ТЕКШИРУВЛАРИНИ ЎТКАЗИШНИНГ АМАЛИЙ ЖИҲАТЛАРИ Исмоилова Умида Темирханова Мутабар Жураевна	75-82
12.	ҲАВО МИКРОФЛОРАСИНИ УРГАНИШ Носиров Абдулазиз Шавкатович Муротов Нуршод Фарходович	83-84
13.	XXR da sud tizimidagi muommolar va ularni bartaraf etish tartiblari Mirzakhakimova Shodiyabegim	85-93
14.	FRANSUZ TILIDA INTENSIVLIK KATEGORIYASINING IFODALANISHI Saidova Muxlisa Narmetovna	94-97
15.	Role of foreign direct investment in economic growth of developing countries Lobar Durdiboeva	98-113
16.	BALIQCHI TUMANINING DEMOGRAFIYASI, XIZMAT KO'RSATISH SOHALARI VA TASHQI IQTISODIY ALOQALARI Uktamov Urayimjon Shavkatjon o'g'li Xusanova Mashxura Erkinjon qizi	114-119
17.	USE OF INFORMATION COMMUNICATION TECHNOLOGIES IN MODERN WEAVING MACHINES Khurshidbek Imamnazarov Elmurad Mamatojiev, Zilola Ergasheva	120-123

18.	OPTIMIZATION OF RAW MATERIAL SHAFT INSTALLATION AND SPEED ENHANCEMENT IN DPZ CHAINSAW WORKING CHAMBERS Surayyo Abdurahmonova Kumushkhan Kurolova, Umida Ergasheva	124-130
19.	IMPROVEMENT OF THE CHX-3M2 LARGE DIRT CLEANING EQUIPMENT BRUSH H. E. Turdiyev, N.Urmonov, O. Jurashev	131-137
20.	INTRODUCING ADDITIONAL TECHNOLOGY TO THE WORKING CAMERA OF THE DV-1M ROLLER GENIE H. E. Turdiyev, S.Umarov, A.Khalimov	138-141
21.	IMPROVEMENT OF THE CONSTRUCTION OF THE 2-CHTL STONE CATCHER USED IN THE COTTON CLEANING PLANT H. E. Turdiyev, M.Mamasoliyeva, Z.Mansurova Sh.Mukhtorov	142-147
22.	DETERMINATION OF DIFFERENT MOISTURE CONTENT OF SEEDED COTTON IN TOWER DRYING DRUM OF COTTON RAW MATERIAL AND IMPROVEMENT OF TECHNOLOGY H. E. Turdiyev, B.Asraqulova, M.Qodiraliyeva	148-152
23.	IMPROVEMENT OF THE MESH SURFACE OF THE SS-15A SEPARATOR H. E. Turdiyev, B.Karimov, S. Ruziev	153-158
24.	COLOSSAL GRID OF 5LP LINTING TECHNOLOGY IMPROVEMENT H. E. Turdiyev, A.Adxamov, A.Bahodirov X.Tojiboyev	153-158
25.	COLOSSAL GRID OF 5LP LINTING TECHNOLOGY IMPROVEMENT H. E. Turdiyev, A.Adxamov, A.Bahodirov X.Tojiboyev	159-164
26.	CREATING AN ADDITIONAL DEVICE TO ACCELERATE THE OUTPUT OF SEED FROM THE WORKING CHAMBER OF THE 5DP-130 SAW H. E. Turdiyev, I. Tursunaliyev, B.Umarjonov	165-169

27.	O‘zbekiston Respublikasi jinoyat qonunchiligida qonuniy prinsipining mazmun-mohiyati S.B.Suvanov	170-173
28.	“QUTADG’U BILIG” ASARINING SO‘ZLARIDA UCHRAYDIGAN AYRIM SO‘ZLARI TAHLILIGA DOIR Yangiboyeva O‘rozgul Azimovna	174-179
29.	QADIMGI TURKIY BITIGLARDA QO‘LLANILADIGAN OQ VA QORA RANGLAR MAZMUNI Is’hakova Surayyo Yarashovna	180-184
30.	EVOLUTION OF RAILWAY STATIONS: NAVIGATING CHALLENGES IN TRANSPORT NETWORKS Akhmedov Jamoldin Djalolovich	185-192
31.	O‘ZBEKISTON IQLIMINING O‘ZIGA XOS TOMONLARI VA IQLIM KO‘RSATGICHLARINING TOM KONSTRUKSIYALARI ISSIQLIK-FIZIK XUSUSIYATLARIGA TA’SIRI Isakov Sakhil Saliyevich	193-197
32.	IMPROVEMENT OF THE COLONIZED WINDOW OF UXK TYPE COTTON CLEANING EQUIPMENT FROM SMALL AND LARGE POLLUTION Azizbek Rakhimjonov, Niginabonu Muhammadaliyeva	198-205
33.	IMPROVING THE SEPARATION OF FIBER FROM THE SAW WITH THE HELP OF A BRUSHED DRUM IN A SAWING MACHINE Azizbek Rakhimjonov Barno Asrakulova	206-213
34.	IMPROVEMENT OF 1XK CLEANING TECHNOLOGY IN THE PROCESS OF CLEANING SEED COTTON FROM SMALL IMPURITIES Azizbek Rakhimjonov, Shohsanam Esonaliyeva	214-222
35.	IMPROVEMENT OF FIBER CLEANING EQUIPMENT MODEL 1VP Azizbek Rakhimjonov, Madinabonu Kadiraliyeva	223-227



36.	1VPU FIBER CLEANING MACHINE TO IMPROVE THE CLEANING EFFICIENCY BY IMPROVING THE COLUMNS <i>Azizbek Rakhimjonov, Saodatkhan Khamraliyeva</i>	228-234
37.	IMPROVEMENT OF VACUUM VALVE OF SS-15A SEPARATOR USED IN PTKS <i>Azizbek Rakhimjonov, Hilola Maksudova</i>	235-240
38.	ASKIYALARNING MAVZUIY GURUHLARI <i>Ataxanova Asaloy</i>	241-246
39.	Askiyalarda paronomaziyaning qo‘llanishi <i>Ataxanova Asaloy</i>	247-250
40.	Talabalarni o‘quv faoliyatini baholashda psixologik hususiyatlarning o‘rni <i>Rajabova Zamira Ravshanbekovna</i>	251-256
41.	O‘zbekiston importi dinamikasi va tarkibining tahlili <i>Eshqulova Nasiba Normo‘minovna</i>	257-271
42.	PO‘LATXON KIM BO‘LGAN YOXUD SOXTA PO‘LATXON HAQIDA <i>Risqiboyeva Shaxnoza Isroiljon qizi</i>	272-278
43.	Neyron to‘rlar asosida inson his-tuyg‘usini tanib olish dasturiy ta‘minotini ishlab chiqish <i>Raxmonova Odina Sultonova Dilorom</i>	279-281
44.	Uydagi mojarolar sabab bola psixologiyasiga ta’siri <i>Nazarova Malohat Zayniddinovna</i>	282-284
45.	ELEKTRON NUR BILAN VAKUUM MUHITIDA TIKUV JIHOZINING ISHCHI QISMLARINI AZOTLASH <i>Sh. Aliyev N.M. Safarov.</i>	285-295
46.	Researching phrases through food names and their origin. <i>Tojiboyeva Rayhona</i>	296-299

47.	KUCHLI TA’SIR QILUVCHI YOKI ZAHARLI MODDALARNI QONUNGA XILOF RAVISHDA MUOMALAGA KIRITISH JINOYATINING YOSHLAR UCHUN XATARLI TOMONLARI XO’JAMURATOV IKROM AXMADOVICH	300-304
48.	Madaniy-tomosha xizmatlarining iqtisodiy faolyat sifatidagi mohiyati, ahamiyati va xususiyatlari Annayev Abdurasul Abdurashidovich	305-309
49.	Madaniy-tamosha xizmatlarini rivojlantirishning zaruratlari va tashkiliy iqtisodiy mehanizmlari Annayev Abdurasul Abdurashidovich	310-312
50.	Madaniy-tamosha xizmatlarini ko’rsatuvchi tashkilotlar faoliyati samaradorligini ifodalovchi ko’rsatkichlar tizimi Annayev Abdurasul Abdurashidovich	313-321
51.	BO’LG’USI GEOGRAF SIFATIDA TALABALARNI TURIZM HAMDA EKOTURIZM BO’YICHA KASBIY KOMPETENSIYALARINI RIVOJLANTIRISH Atadjanova Mehribon Ilxamovna	322-325
52.	BOSHQARUV MEXANIZMLARINI TAKOMILLASHTIRISH VA ZAMONAVIY BOZOR IQTISODIYOTI TAMOYILLARI Shodurdiyev Usmonbek Umarbek o’g’li	326-330
53.	BANK INNOVATSIYALARI TUSHUNCHASI VA MOHIYATI L.A.Urinov	331-335
54.	NUROTA VOHASI AN’ANAVIY HUNARMANDCHILIKDA USTA SHOGIRD AN’ANALARI Tashmurodov R.S.	336-343
55.	OAV JAMIYAT HAYOTIDAGI O’RNI VA AXBOROT QARAMA-QARSHILIGI Muxtorova T.S.	344-349
56.	INSON VA FUQARONING ASOSIY SHAXSIY HUQUQ VA ERKINLIKLARINI TA’MINLASH Xayitov Og’abek Egamberdi o’g’li	350-359

57.	KOGNITIV LINGVISTIKADA TILNING O‘ZIGA XOS XUSUSIYATLI, TAVSIFI VA UNING OBYEKTI Ahmedova Feruza Asrorovna	360-364
58.	Interpersonal and Organizational Skills: Exercising Leadership in Language Teaching Yelena Aripova, Yana Arustamyan	365-372
59.	ЗНАЧЕНИЕ АКУШЕРСКИХ ПЕССАРИЕВ В ПРОФИЛАКТИКЕ ПРЕЖДЕВРЕМЕННЫХ РОДОВ ПРИ ИСТМИКО-ЦЕРВИКАЛЬНОЙ НЕДОСТАТОЧНОСТИ Насирова Феруза Жумабаевна Юсупова М. И, Тожибоева Д. Б	373-378
60.	NANOTEKNOLOGIYA VA UNI ELEKTRONIKA FANINI O‘QITISHDAGI O‘RNI PAZILOVA SHOXIDA ABDULBASITOVNA	379-383
61.	TILSHUNOSLIKDA ZONIMLARNING O‘RGANILISHI Sharipova Maftuna Jamshid qizi	384-388
62.	TERRORIZM INSONIYAT TINCHLIGIGA RAXNA SOLUVCHI ILLAT A.A. Xamdamov	389-392
63.	TASVIRIY SAN’ATDA MAVHUMLIK MUAMMOSI Qobiljonova Jasmina Jasur qizi	393-398
64.	Ma’rifat va muhabbat bo’stoni Bozorova G.N. G. Aslanova	399-402
65.	MAHSULDOR FAOLIYAT JARAYONIDA KURSANT O‘QUV PREDMETIDA ILGARI O‘ZLASHTIRIB OLINGANIGA NISBATAN YANGI HARAKATLARNI SHAKLLANTIRISHI METODIKASI Gulnoza Abduxalikovna Yunusova	403-408
66.	СИСТЕМЫ ОХРАНЫ ПЕРИМЕТРА И ОБЪЕКТОВ Джаббаров Турсунали МАМадалимович	409-419

67.	ANGLIYA BOLALAR ADABIYOTINING JAHON SAHNASIGA CHIQISHIDA J.ROULINGNING HISSASI Mamarasulova Shoiraxon Maxammad qizi	420-429
68.	IRSIY KASALILKLAR KLINIKASI, DIAGNOSTIKASI VA DAVOLASH USULLARI Xusainova Xusnobod Jurayevna Xalilova Mexrangiz Baxtiyor qizi	430-437
69.	Community aid and support Kamilova Rozakhon Dilshod kizi Yusupova Zilola Adilbekovna	438-442
70.	KURSANTLAR ONGIDA ZAMONAVIY ELEKTROMAGNIT QUROLLARNING FIZIK ASOSLARI BO‘YICHA KOMPITENTLIKNI SHAKLLANTIRISH Israilov M.	443-450
71.	Sug‘urta nizolarini raqamlashtirish Uzakova Kamola Bekhzodovna	451-453
72.	Maktabgacha ta'lim yoshidagi bolalarning nutqiy faoliyatini rivojlantirishda tarbiyachining o‘rni Suvanqulov Umidjon	454-457
73.	Malaka oshirish jarayonida muammoga asoslangan o‘qitish vositasida pedagoglarning 4 K ko‘nikmalarini rivojlantirish Ravshanova Xafiza	458-462
74.	Buxgalteriya xisobi Boyqobilova Iroda Jontemir qizi	463-465
75.	Investitsiya loyihalarni moliyalashtirishda davlat va xususiy sektor xamkorligi Begmurodova Maftuna Kamoliddinovna	466-468
76.	Xizmat ko‘rsatish sohasiga investitsiyalarni jalb qilish Xolmirzayeva Gulrux Akbarovna	469-472



77.	<p>ДИАГНОСТИКА ГИПОГОНАДИЗМА У МАЛЬЧИКОВ Абдуразакова Дилбар Содиковна Ёкубов Муслимбек Шавкатжон Угли Абдуразакова Вазира Срожиддин кизи</p>	473-479
78.	<p>YOZMA NUTQDA ADABIY TIL MEYORLARI D.Boboxonova M.Mahmudova</p>	480-484
79.	<p>TEKNOLOGIK TA'LIMDA DARS SAMARADORLIGINI OSHIRISHNING MUXIM OMILLARI Xolmatova Mashxura Anvarovna</p>	485-488
80.	<p>XORAZM DOSTONLARI ANTROPONIMIYASIDA MADANIY BELGILARNING AKS ETISHI Sultanova Oysuluv Nabi qizi</p>	489-493
81.	<p>SUDRALIB YURUVCHILAR (REPTILIA) SINFI Rasulov Husanboy Rasuljon o'g'li, Alaydinova Malikaxon Ravshanbek qizi.</p>	494-500
82.	<p>THE IMPORTANCE OF ELEMENTS RELATED TO TABLES IN CREATING WEBSITES AND ELECTRONIC LEARNING RESOURCES Khurram Ergashevich Tangirov Umida Eshmirzayevna Mamatkulova</p>	501-506
83.	<p>YALPIZKABILAR (LAMIDAE) SINFCHASINING UMUMIY TAVSIFI VA SISTEMATIKASI Rasulov Husanboy Rasuljon o'g'li, Alaydinova Malikaxon Ravshanbek qizi.</p>	507-511
84.	<p>SHARQ TILLARINI O'QITISHDA ESHITIB TUSHUNISH VA OG'ZAKI NUTQNI RIVOJLANTIRISHNING SAMARALI USULLARI Saidnazarova Nodira Otaxon qizi</p>	512-520
85.	<p>OMMAVIY TADBIRLARNI O'TKAZISHDA JAMOAT TARTIBI VA XAVFSIZLIGINI HUQUQIY TA'MINLASHNING AMALIYOTI TAHLILI. Quvondiqov Murodbek Ilhomiddin o'g'li</p>	521-527
86.	<p>MUNDARIJA</p>	528-536