

NASOS AGREGATI QISMLARINING NUSXALARINI ISHLAB CHIQUISH UCHUN 3D – PRINTERNING IMKONIYATLARIDAN FOYDALANISH

Erkinov Shahboz Namoz o‘g‘li

“TIQXMMI” MTU Buxoro tabiiy resurslarni boshqarish instituti

Stajyor o‘qituvchi

Email: shahbozerkinov7@gmail.com

Annotatsiya. Ushbu maqolada 3D bosib chiqarish (qo‘shimcha ishlab chiqarish sifatida ham tanilgan) raqamli kompyuter modelidan istalgan shakldagi qattiq 3D ob'ektlarni yaratish jarayonidir. 3D bosib chiqarish qo‘shimchalar deb ataladigan jarayonlar orqali erishiladi, bunda materialning har bir qatlami boshqa shaklda yotqiziladi. 3D - printer - bu raqamli 3D modelidan jismoniy ob'ektni yaratish uchun qatlam-qatlam usulidan foydalanadigan periferik qurilma.

Kalit so‘zlar: Lazer, jeanologia, eMark dasturi, mato, dizayn, naqshlar, jinsi, denimni tugatish texnologiyasi

Kirish

Bugungi kunda ushbu texnologiya zargarlik va poyabzal, sanoat dizayni, arxitektura, muhandislik va qurilish, avtomobilsozlik, kosmik, stomatologiya va tibbiyot sanoati, ta'lim, geografik axborot tizimlari, qurilish muhandisligi va boshqa ko‘plab professional sohalarda keng qo‘llaniladi va yangi sohalar qo‘shilmoqda.

3D printer bugungi kunda an'anaviy ishlov berish usullaridan ajratib turadi, ularning ko‘pchiligi materialni kesish yoki burg‘ulash (olib tashlash jarayonlari) orqali olib tashlashga asoslangan. Qo‘shimchalar yordamida ishlab chiqarilgan ob'ektlar, ishlov berish va ishlab chiqarishdan keyingi takomillashtirishdan tashqari, mahsulotning hayot aylanishining istalgan bosqichida, dastlabki ishlab chiqarishdan (masalan, tez prototiplash) to‘liq ishlab chiqarishgacha (tezkor ishlab chiqarish kabi) ishlatilishi mumkin.

Kompyuter texnologiyalari tobora ko‘proq real hayot bilan birlashmoqda. Biroq, real voqelik va haqiqat o‘rtasidagi chegara, ta'bir joiz bo‘lsa, kompyuter yoki virtual qoladi. Ob'ektni bitta tekislikdan siljitish ikkinchisi unchalik oson emas. Albatta, agar biz matn, rasmlar va boshqa ikki o‘lchovli narsalar haqida gapiradigan

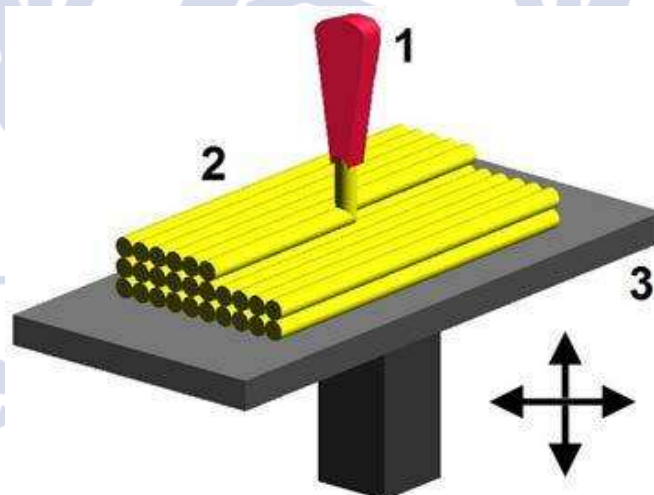


bo‘lsak, printerlar va skanerlar uzoq vaqtdan beri bunday almashinuvni oddiy va mutlaqo oddiy narsaga aylantirgan.

Nima uchun biror narsaning uch o‘lchamli modelini olish va undan haqiqiy ob'ekt yasash kerak? Ma'lum bo‘lishicha, foydalanish juda ko‘p. Biroq, uch o‘lchovli jismoniy ob'ektlarda hamma narsa ancha murakkabroq. Hattoki texnologiyalar uch o‘lchovli kompyuter modelini real hajmda ko‘rish imkonini beradi, uni juda keng tarqalgan deb atash mumkin emas.

Ommabop 3D bosib chiqarish texnologiyalari FDM (Fusion Deposition Modeling)

Ko‘pgina 3D bosib chiqarish texnologiyalari mavjud, eng mashhuri cho‘kindi modellashtirish deb ataladi (1-rasm). Bu juda oddiy: murakkab ob'ektlar nozul orqali ekstruziya qilingan erigan plastmassadan yaratilgan. G‘altakga o‘ralgan plastik filament (yoki hatto metall sim) ekstruziya nozuliga beriladi, kompyuter tomonidan boshqariladigan mexanizm esa uch o‘q bo‘ylab ko‘rakning o‘zini yoki ob'ektni (yoki ikkalasini) harakatga keltiradi. Ekstruziyadan keyin (ekstruziya) material bir zumda qattiqlashadi. Ushbu barcha harakatlar uchun, shuningdek, filamentni ekstruderga oziqlantirish uchun odatda step motorlar yoki servomotorlar ishlatiladi.



1-rasm - Eritilgan modellashtirish: 1 - ko‘rak eritilgan plastmassani ta'minlaydi, 2 - biriktirilgan material (modelning bir qismi), 3 - boshqariladigan harakatlanuvchi stol

Texnologiya 2000-yilda Isroilning Objet kompaniyasi tomonidan ixtiro qilingan. Texnologiyaning mohiyati: fotopolimer siyohli bosmada bo‘lgani kabi yupqa nozullardan kichik dozalarda kuydiriladi va UV nurlanishi ta’sirida ishlab chiqarilgan qism yuzasida darhol polimerlanadi (2-rasm).

2-rasm - Polyjet texnologiyasi

PolyJet-ni stereolitografiyadan ajratib turadigan muhim xususiyat bu turli materiallar bilan chop etish qobiliyatidir.

Texnologiyaning afzalliklari:

- qatlam qalinligi 16 mikrongacha (qon hujayrasi 10 mikron);

- tez chop etadi chunki suyuqlik juda tez qo‘llanilishi mumkin.

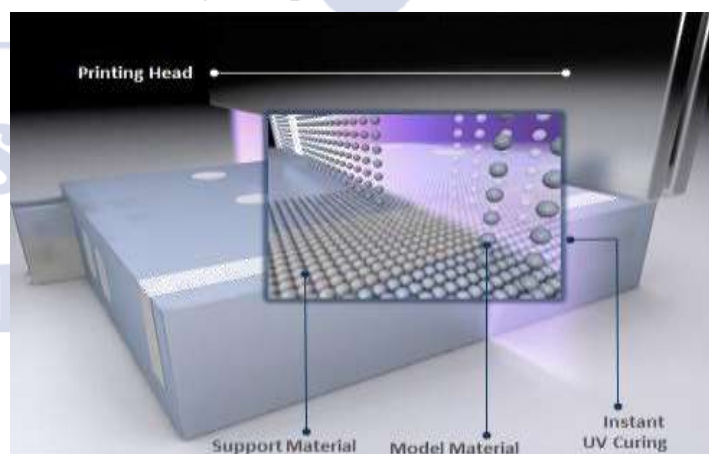
Texnologiyaning kamchiliklari:

- faqat fotopolimer bilan chop etadi - tor ixtisoslashgan, qimmatbaho plastmassa, odatda ultrabinafsha nurlanishiga sezgir va juda mo‘rt.

Ilova: sanoat prototipi va tibbiyot.

LENS (lazerli qoplama texnologiyasi)

Kukun shaklidagi material nozuldan puflanadi va fokuslangan lazer nuriga tushadi (3-rasm). Kukunning bir qismi uchib o‘tadi va lazerning diqqat markaziga



tushadigan qismi bir zumda sinterlanadi va qatlam qatlam uch o'lovli qismni hosil qiladi. Ushbu texnologiya po'lat va titan buyumlarini chop etish uchun ishlatiladi.

Ushbu texnologiya paydo bo'lishidan oldin faqat plastmassa buyumlarni bosib chiqarish mumkin bo'lganligi sababli, hech kim 3D bosib chiqarishni jiddiy qabul qilmadi va bu texnologiya "katta" sanoat uchun 3D bosib chiqarish uchun eshikni ochdi. Turli materiallarning kukunlari aralashtiriladi va shuning uchun qotishmalarni tezda olish mumkin.

3-rasm - Lazerli qoplama texnologiyasi

Ilova: ichki sovutish kanallari bo'lgan turbinalar uchun titanli pichoqlar.

Uskunalar ishlab chiqaruvchisi: Optomec.

LOM (laminatsiyalash ob'ektlarini ishlab chiqarish)

Yupqa qatlamli material plitalari pichoq yoki lazer bilan kesiladi va keyin sinterlanadi yoki uch o'lovli ob'ektga yopishtiriladi (4-rasm). Bular. yupqa material qatlami yotqiziladi, u ob'ektning konturi bo'ylab kesiladi, shu bilan bir qatlam olinadi, unga keyingi varaq qo'yiladi va hokazo. Shundan so'ng, barcha varaqalar bosiladi yoki sinterlanadi.



Shu tarzda, 3D modellar qog'oz, plastmassa yoki alyuminiydan chop etiladi. Alyuminiy modellarni chop etish uchun yupqa alyuminiy folga ishlatiladi,

kontur qatlami bo'ylab qatlam bo'ylab kesiladi va keyin ultratovushli tebranish yordamida sinterlanadi.





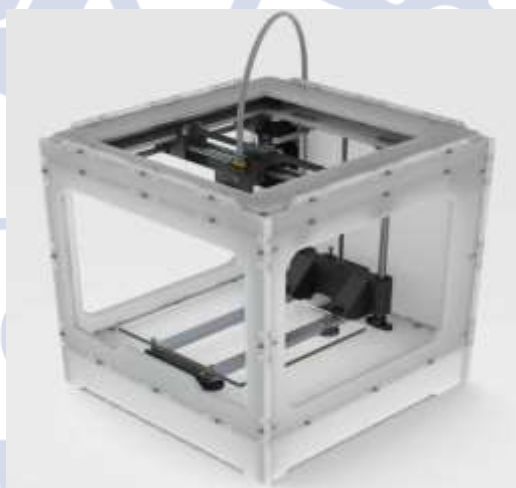
4-rasm - Laminatsiya yo‘li bilan ob'ektlarni ishlab chiqaruvchi 3D - printer

Material va usullar

Stendning tavsifi

Stendning modeli - materialni isitish va siqib chiqarish uchun bosma kallagi (ekstruder), isitiladigan platformasi bo‘lgan 3D - printer, o‘rnatilgan: mikrokontroller platasi (5-rasm) va motor drayverlari bilan quvvat bloki platasi.

5-rasm-ATmega 2560 mikrokontrolleri asosidagi 3D printer



Stendda chop etish boshini X va Y o‘qlari bo‘ylab harakatlantirish, isitiladigan platformani Z o‘qi bo‘ylab harakatlantirish va materialni chop etish kallagiga



oziqlantirish uchun to‘rtta dvigatel o‘rnatilgan. 350 vatt quvvatga ega ATX form faktorli quvvat manbai ham o‘rnatilgan.

Dizayn CNC mashinasiga o‘xshaydi, yagona farq ob'ektni yaratish jarayonida. 3D bosib chiqarish qo‘shimcha jarayonlar orqali erishiladi, bunda materialning har bir qatlami boshqa shaklda yotqiziladi. Bu uni an'anaviy ishlov berish usullaridan ajratib turadi, ularning ko‘pchiligi materialni kesish yoki burg‘ulash (olib tashlash jarayonlari) orqali olib tashlashga asoslangan.

Printerning ikkita yon devori pleksiglasdan, qolgan qismi kontrplakdan qilingan. Qo‘llanma roliklar, ekstruder, isitiladigan platforma plastik qismlarga o‘rnatiladi, ular o‘z navbatida M3 o‘lchamdagi murvat va boltlar bilan kontrplak taxtasiga o‘rnatiladi. O‘zlari orasida devorlar alyuminiy burchaklar bilan o‘rnatiladi.

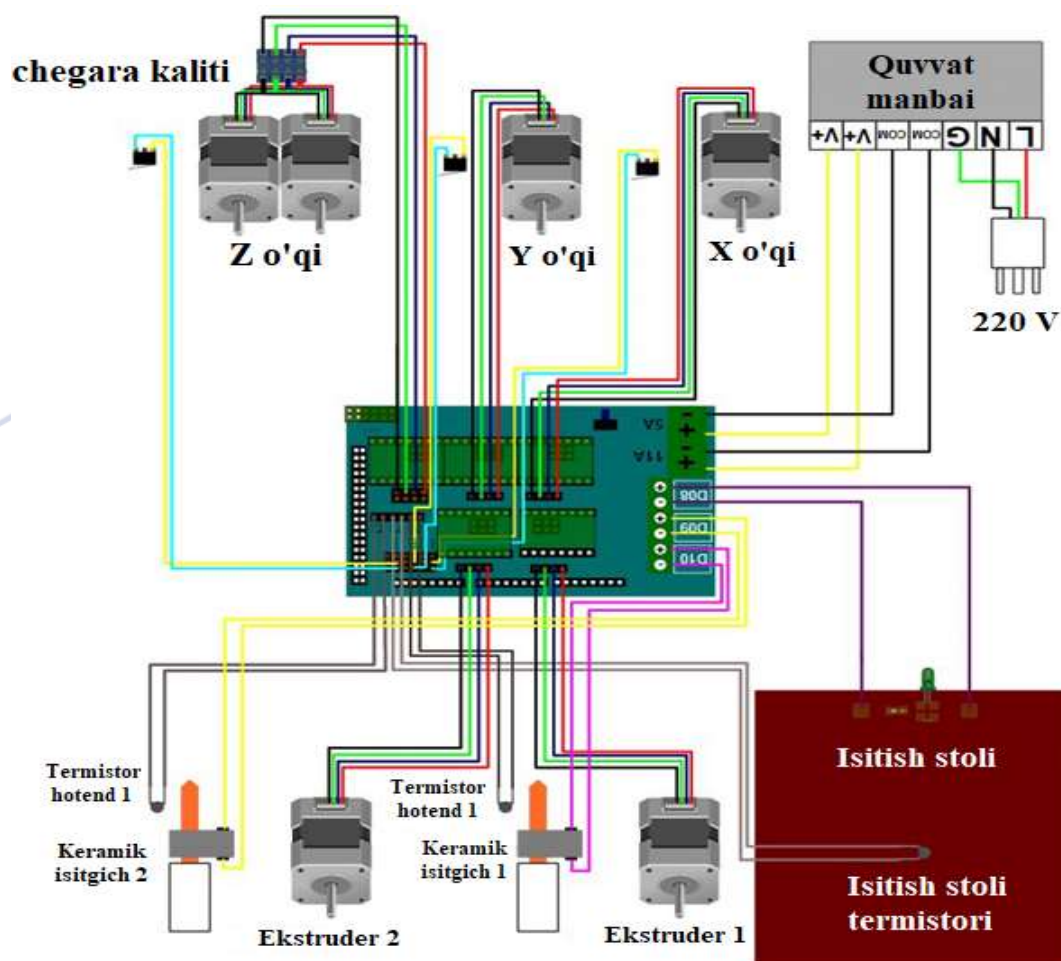
Stendning orqa devoriga ATmega 2560 mikrokontroller platasi o‘rnatilgan.

unga o‘rnatilgan quvvat qismi va A4988 chipi bilan jihozlangan motor drayverlari.

Butun sxema stendning orqa devoriga o‘rnatilgan quvvat manbai blokidan +12 volt dan quvvatlanadi. Ta'minot simlari quvvat blokidagi quvvat blokiga ulanadi, undan mikrokontroller platasi parallel ravishda quvvatlanadi.

Research Science and Innovation House

CARTESIAN TIPIDAGI KONSTRUKSIYAGA O'RNATILADIGAN BARCHA ELEKTR QURILMALARINING UMUMIY SXEMASI



6-rasm cartesian tipidagi konstruksiyaga o'rnatiladigan barcha elektr qurilmalarining umumiy sxemasi.

Research Science and Innovation House



NATIJARLAR VA MUHOKAMALAR MODELNI OLIISH ALGORITMI

Modelni amalga oshirish jarayonida o‘zaro ta’sir qilishi va muammosiz ishlashi kerak bo‘lgan juda ko‘p turli xil narsalar ishtirok etadi:

- birinchi qadam - bu ijod Bizning g‘oyamizning 3D modellari, raqamli biz chop qilmoqchi bo‘lgan ob’ektning egizak (raqamli modellashtirish bosqichi);

- ikkinchi qadam - to‘g‘ri formatdagi faylni yaratish (odatda "STL"), raqamli modelimizni ko‘rsatish uchun zarur bo‘lgan barcha geometrik ma’lumotlarni o‘z ichiga olgan (eksport bosqichi);

- raqamli modelni Internetdan yuklab olishingiz mumkin (masalan, dan narsaga oid);

- agar bizning modelimiz juda ehtiyotkorlik bilan ishlab chiqilmagan bo‘lsa, unda nuqsonlar bo‘lishi mumkin. Biz ularni dastur bilan tuzatishga harakat qilishimiz kerak (to‘rni tiklash bosqichi);

- uchinchi qadam - raqamli modelni o‘zgartirish (texnik jihatdan 3D-printer tushunadigan yo‘riqnomalar ro‘yxatiga (G-kod) qattiq sirtning uch o‘lchamli tasvirini (to‘r, katakchalari uchburchaklar) ko‘rsatish (bo‘laklash yoki kesish bosqichi) yoki ko‘rsatmalarni qo‘lda yozish;

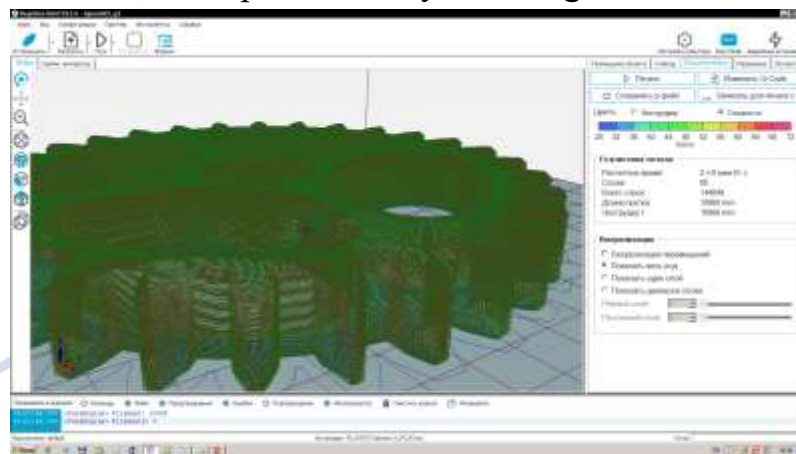
- to‘rtinchi qadam - printeriga ko‘rsatmalar ro‘yxatini bering, Misol uchun, kompyuterga USB ulanishi orqali (ulanish bosqichi);

- beshinchi qadam - yugur 3D - printer, yozishni boshlang va kuting natija (chop etish);

- oltinchi qadam - yangi yaratilgan ob’ektni ishdan olib tashlang platforma, yordamchi qismlarni olib tashlang (ya’ni, qo‘llab-quvvatlovchi tayanchlar va / yoki substrat - agar mavjud bo‘lsa), uning sirtlarini tozalang (tugatish bosqichi).



Natija muvaffaqiyatli bo‘lishi uchun yana bir nechta fikrlarni hisobga olish kerak: 3D - printerni kalibrlash, plastik filamentning turi va sifati, bosib chiqarish platformasi yuzasining turi.



7-rasm 3D - printerni kalibrlash.



8-rasm 3D printerdan olingan natijalar.



Xulosa

Ushbu maqolada ATmega2560 mikrokontrolleri asosida 3D - printer ishlab chiqildi, yig'ildi va dasturlashtirildi. Shuningdek, 3D-printer mavzusi, uning turli sohalardagi qo'llanish turlari, ta'lim sohasidagi talab haqida ham keng ma'lumot berildi.

Modelni chop etishdan oldin tayyorlash uchun kesuvchi dastur ko'rib chiqiladi. G-kod dasturlash tili batafsil, grafik tahlil qilingan stendda ishlatiladigan nazorat belgilar, tayyorgarlik va yordamchi funktsiyalar. Virtual modelni jismoniy modelga aylantirish uchun harakatlar algoritmi berilgan. Stendni yig'ishda ishlatiladigan barcha ishlatiladigan elementlarning diagrammalari va parametrlari berilgan. Ushbu o'quv stendida quyidagi ishlarni bajarish mumkin.

FOYDALANILGAN MANBALAR RO'YXATI

1. GOST 20999-83. Raqamli nazorat qilish qurilmalari metallga ishlov berish uskunalari. Boshqarish dasturlarini kodlash ma'lumotlari. Kiritish. 1983.03.28. - M.: Rossiya Gosstandart: Standartlar nashriyoti, 1983.- 29 p.
2. Baranov V.N. AVR mikrokontrollerlarini qo'llash: sxemalar, algoritmlar, dasturlar V.N. Baranov. - M.: "Dodeka-XXI" nashriyoti, 2006. - 288 b.
3. Evstifeev A.V. ATMEL-dan Tiny va Mega oilalarining AVR mikrokontrollerlari, 6-nashr, Sr. A.V. Evstifeev. - M.: "Dodeka XXI" nashriyoti, 2012. - 560 b.
4. Emelyanov A.V. Step motorlar: darslik. nafaqa A.V. Emelyanov, A.N. Shipin. - Volgograd: VolGTU, 2005. - 80 p.
5. Ilyin Y. 3D - printerlar: nima va nima uchun Y. Ilyin // SAPR va grafika - 2016. - No 2. - B. 12-16.



6. Canesa I. Fan, ta'lim va barqaror rivojlanish uchun mavjud 3D bosib chiqarish I. Canesa S. Fonda, M. Zenaro - M.: Universitet kitobi,

2013. - 192 b.

1. Кутбединов, А. (1985). Разработка и применение ядерно-физических методов анализа подземных вод для выявления предвестников землетрясений.

2. А.К.Кутбеддинов. (2023). УРАН САНОАТИ ТАЪСИРИ ХУДУДЛАРИДАГИ ТАБИЙ СУВЛАР РАДИАЦИОН КЎРСАТКИЧЛАРИНИНГ ЯДРО-ФИЗИК ТАДҚИҚ УСУЛЛАРИ. Journal of Universal Science Research, 1(12), 167–174.

3. Jalolov, T. S. (2023). PSIXOLOGIYA YO 'NALISHIDA TAHSIL OLAYOTGAN TALABALARGA SPSS YORDAMIDA MATEMATIK USULLARNI O 'RGATISHNING METODIK USULLARI. Educational Research in Universal Sciences, 2(10), 323-326.

4. Jalolov, T. S. (2023). PYTHON INSTRUMENTLARI BILAN KATTA MA'LUMOTLARNI QAYTA ISHLASH. Educational Research in Universal Sciences, 2(10), 320-322.

5. Jalolov, T. S., & Usmonov, A. U. (2021). “AQLLI ISSIQXONA” BOSHQARISH TIZIMINI MODELLASHTIRISH VA TADQIQ QILISH. Экономика и социум, (9 (88)), 74-77.

6. Sadriiddinovich, J. T. (2023). Capabilities of SPSS Software in High Volume Data Processing Testing. American Journal of Public Diplomacy and International Studies (2993-2157), 1(9), 82-86.

7. Sadriiddinovich, J. T. (2023, November). IDENTIFYING THE POSITIVE EFFECTS OF PSYCHOLOGICAL AND SOCIAL WORK FACTORS BETWEEN INDIVIDUALS AND DEPARTMENTS THROUGH SPSS SOFTWARE. In INTERNATIONAL SCIENTIFIC RESEARCH CONFERENCE (Vol. 2, No. 18, pp. 150-153).

8. Jalolov, T. S. (2023). TEACHING THE BASICS OF PYTHON PROGRAMMING. International Multidisciplinary Journal for Research & Development, 10(11).

9. Jalolov, T. S. (2023). Solving Complex Problems in Python. American Journal of Language, Literacy and Learning in STEM Education (2993-2769), 1(9),

481-484.

10. Jalolov, T. S. (2023). PEDAGOGICAL-PSYCHOLOGICAL FOUNDATIONS OF DATA PROCESSING USING THE SPSS PROGRAM. INNOVATIVE DEVELOPMENTS AND RESEARCH IN EDUCATION, 2(23), 220-223.

11. Tursunbek Sadriddinovich Jalolov. (2023). ARTIFICIAL INTELLIGENCE PYTHON (PYTORCH). Oriental Journal of Academic and Multidisciplinary Research , 1(3), 123-126.

12. Jalolov, T. S. (2023). ADVANTAGES OF DJANGO FEMWORKER. International Multidisciplinary Journal for Research & Development, 10(12).

13. Jalolov, T. S. (2023). ARTIFICIAL INTELLIGENCE PYTHON (PYTORCH). Oriental Journal of Academic and Multidisciplinary Research, 1(3), 123-126.

14. Jalolov, T. S. (2023). SPSS YOKI IJTIMOYIY FANLAR UCHUN STATISTIK PAKET BILAN PSIXOLOGIK MA'LUMOTLARNI QAYTA ISHLASH. Journal of Universal Science Research, 1(12), 207–215.

Research Science and Innovation House